

# PŘIHLÁŠKA VYNÁLEZU

zveřejněná podle § 31 zákona č. 527/1990 Sb.

(21) Číslo dokumentu:

**2003 - 303**

(19)  
ČESKÁ  
REPUBLIKA



ÚŘAD  
PRŮMYSLOVÉHO  
VLASTNICTVÍ

(22) Přihlášeno: **07.02.2001**

(32) Datum podání prioritní přihlášky: **03.08.2000**

(31) Číslo prioritní přihlášky: **2000/632142**

(33) Země priority: **US**

(40) Datum zveřejnění přihlášky vynálezu: **18.02.2004**  
(Věstník č. 2/2004)

(86) PCT číslo: **PCT/US2001/003950**

(87) PCT číslo zveřejnění: **WO2002/011815**

(13) Druh dokumentu: **A3**

(51) Int. Cl. <sup>7</sup>:

**A 62 B 9/04**

(71) Přihlašovatel:

3M INNOVATIVE PROPERTIES COMPANY, Saint Paul, MN, US;

(72) Původce:

Cook David, Saint Paul, MN, US;  
Odell Raymond, Saint Paul, MN, US;  
Petherbridge Ian T., Saint Paul, MN, US;  
Legare Pierre, Saint Paul, MN, US;  
Lapointe Robert P., Saint Paul, MN, US;  
Krepel Kenneth J., Saint Paul, MN, US;  
Blomberg David M., Saint Paul, MN, US;  
Baker Derek S., Saint Paul, MN, US;  
Betz James R., Saint Paul, MN, US;  
Insley Thomas I., Saint Paul, MN, US;

(74) Zástupce:

Čermák Karel Dr., Národní třída 32, Praha 1, 11000;

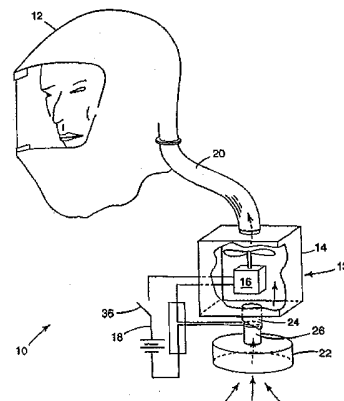
(54) Název přihlášky vynálezu:

**Způsob připojení součástí dýchacího přístroje a zařízení k provádění způsobu**

(57) Anotace:

Způsob připojení první součásti ke druhé součásti, například dýchací hadice (20) a filtrační vložky (22) k tělesu (14) ventilátoru, pro zajištění přenosu tekutiny mezi těmito součástmi u napájeného respiračního systému (10) pro čištění vzduchu zahrnuje kroky osového vyrovnání výstupu (26) tekutiny na první součásti se vstupem (24) tekutiny na druhé součásti, dále spojení výstupu (26) a vstupu (24) tekutiny otočením první součásti o méně než jednu úplnou otáčku vzhledem ke druhé součásti pro těsné propojení výstupu (26) a vstupu (24) tekutiny, a dále rozebíratelného připevnění první součásti ke druhé součásti s pomocí osazeného spojení dvojice protilehlých aretačních prvků na první součásti a na druhé součásti v okamžiku těsného spojení vstupu (24) a výstupu (26) tekutiny. Filtrační vložka (22) je vyjímatelně uspořádána v tělese (14) a je tvořena nádobou, mající komoru (48) pro filtrační médium, vstup (24) tekutiny, propojený s komorou (48), a dále je tvořena závitovou částí (52), spojenou

s výstupem (26) tekutiny na nádobě vložky (22) a uzpůsobenou pro spojení se závitovou částí (38) na tělese (14). Filtrační vložka (22) je dále opatřena prvním aretačním prvkem (50, 50a, 50b) pro spojení s protilehlým druhým aretačním prvkem (40, 40a, 40b) na tělese (14).



01-3744-02-Če

Způsob připojení součástí dýchacího přístroje a zařízení k provádění způsobu

#### Oblast vynálezu

Tento vynález se týká přetlakového dýchacího přístroje s ventilátorem nuceným oběhem, který je běžně znám pod názvem poháněný respirační systém pro čištění vzduchu (PAPR). Obzvláště se pak tento vynález týká rychlého spojení a rozpojení součásti dýchacího přístroje ke skříní ventilátoru PAPR. Součásti dýchacího přístroje mohou zahrnovat filtrační vložky, připojovací spojky hadice pro dodávaný vzduch nebo jiné součásti, požadované pro uzavření dýchacího okruhu. Rychlé rozpojení spojovacích součástí je obecně definováno jako rozebíratelné spojení, které umožňuje spojení dýchacích součástí uložením s přitlakem, kluzným uložením nebo rotačním zajištěním s méně než polovinou otáčky součástí.

#### Dosavadní stav techniky

Nepoháněné vzduchové respirátory jsou tvořeny dýchacími maskami s filtrovaným vstupem vzduchu. Vzduch je nasáván přes filtr prostřednictvím podtlaku vytvořeného při dýchání uživatele. Pokud uživatel nasaje vzduch, vytvoří se v masce podtlak a vzduch je nasátý do filtrační vložky. Jakmile uživatel vdechne, vydechnutý vzduch opouští masku skrze

výdechový ventil. PAPR jsou určeny k tomu, aby trvale zásobovaly uživatelskou masku přetlakem. Dodávaný filtrovaný vzduch zaplňuje vnitřní prostory masky a je trvale vypouštěn. K usnadnění výměny filtrační vložky u nepoháněných ventilátorů je často používání bajonetové spojení. Toto spojení vyžaduje méně než půl otáčky filtru k zajištění filtrační vložky v tělese dýchacího přístroje.

PAPR se obecně používají v průmyslových aplikacích, kde jsou dobře definována a kvantifikována nebezpečí. Mezi nebezpečné vdechované látky mohou obecně patřit nebezpečné plyny, výpary a pevné částice. K vyřešení obecně známých a kvantifikovaných průmyslových nebezpečí lze PAPR nakonfigurovat před vstupem do zamořených prostor a rovněž lze dobře řídit čas, který pracovník stráví v nebezpečném prostředí. U průmyslového nastavení systémy PAPR využívající pro připojení součástí dýchacího přístroje šroubovacích spojky s více otočkami vyžadují větší úsilí a čas ke správnému připojení.

Organizace, které mají za úkoly odpovídat na nebezpečné situace jako první (policie, hasiči, civilní obrana, záchranná služba), vojsko nebo jiné nouzové jednotky nemají možnost si předběžně nastavit a nakonfigurovat svou expozici na vdechované látky, v závislosti na povaze expozice musí tyto lidé rychle nakonfigurovat dýchací systém tak, aby se uzpůsobil aktuálním potřebám. Doba expozice a její úroveň jsou rovněž neznámými proměnnými v rovnici ochrany uživatele. V některých situacích nemusí být uživatel schopen se sám vyprostit ze zasažené oblasti a může být donucen provést okamžitou výměnu součástí dýchacího přístroje PAPR. Příkladem této situace může být v armádě například situace, kdy je uživatel nucen okamžitě uzpůsobit svou filtrační vložku na základě zjištěného zasažení oblasti.

Podstata vynálezu

Tento vynález se týká poháněného respiračního systému pro čištění vzduchu (PAPR), který je vybaven dýchacími součástmi uzpůsobenými pro rychlé spojení se skříní ventilátoru systému. U upřednostňovaného provedení dále vynález poskytuje součásti pro detekci spojení, které indikují správné spojení dýchacích součástí se skříní PAPR. Dýchací součásti pro rychlé spojení v kombinaci se součástmi pro detekování spojení poskytují vynikající ochranu uživatele v situacích, kde je nutné PAPR používat a rychle nakonfigurovat pro odpovídající nebezpečí vdechovaných látek nebo v případě nutnosti rychlé výměny součástí dýchacího přístroje. Použití součástí pro detekci spojení v systému PAPR poskytuje uživateli vysokou úroveň integrity systému, bez ohledu na typ použití.

Systémy PAPR podle tohoto vynálezu se liší od stávajících systémů PAPR ve dvou základních aspektech, mezi které patří spojovací systém a detekční systém. Známé systémy PAPR používají šroubovací spojky pro připojení filtrů ke skříní ventilátoru. Tyto šroubovací spojky vyžadují více otočení a neumožňují rychlé připojení filtru. Uvedené šroubovací systémy s více otáčkami jsou rovněž náchylné k našroubování „přes závit“, pokud spojení není prováděno pečlivě. Systémy rychlého spojení jsou obzvláště vhodné pro rychlou konfiguraci a použití systému PAPR, obzvláště pro organizace rychlé záchranné služby nebo armádu.

Systémy rychlého spojení vyžadují pro připojení filtrační vložky ke skříní ventilátoru pouze minimální natočení součástí dýchacího systému při využití závitů s velkým stoupáním. Kromě toho tyto rychlospojky zajišťují

filtrační vložku připojenou k ventilátoru s využitím protilehlých výstupků k vytvoření spojení mezi skříní ventilátoru a filtrační vložkou. Tímto je filtrační vložce zabráněno náhodnému odpojení od skříně ventilátoru.

Spojovací systémy u známých PAPR rovněž nevyužívají součásti pro detekci spojení. Jedinou indikací správného spojení filtru se skříní je odpor při otáčení spojky, který lze ovšem interpretovat špatně v případě, že je filtr šroubován „přes závit“. Systém pro detekci spojení podle tohoto vynálezu poskytuje definitivní a jednoznačnou indikaci spojení, jak při upevnění, tak i během použití systému. Systém pro detekci spojení podle tohoto vynálezu je obzvláště vhodný pro aplikace „bezpečné i při poruše“ a výměny prováděné za provozu., kde je činnost motoru ventilátoru nebo součástí zpětné klapky, která je aktivována jako funkce spojení součástí.

Systém pro detekci spojení podle tohoto vynálezu může používat elektrické, mechanické nebo optické kontakty. Jako součást obvodu je elektrický nebo optický kontakt mezi dýchací součástí a tělem PAPR aktivně spojen se zvukovou nebo vizuální signalizací, indikující správně usazené a utěsnění spojení součástí. Tento typ konstrukce lze rovněž použít například k aktivaci klapek pro zpětný proud vzduchu skrze skřín ventilátoru a tak umožnit výstup vzduchu a výměnu dýchací součástí za provozu. Kromě toho lze volitelně zajistit mechanickým kontaktem zvukovou nebo hmatovou signalizace správného spojení a rovněž lze zajistit bezpečné rozpojování k zábraně zpětného samovolného odpojení.

#### Seznam obrázků na výkresech

Tento vynález bude dále popsána vysvětlen s odkazem na

připojené výkresy, kde je konstrukce označena pozicemi v několika pohledech, a na kterých:

Obr.1 ukazuje perspektivní a schématický pohled na systém poháněného vzduchového respirátoru PAPR;

Obr.2 ukazuje perspektivní pohled na upřednostňované provedení sestavy ventilátoru a filtru PAPR;

Obr.3 ukazuje půdorysný pohled na upřednostňované provedení sestavy ventilátoru a filtru PAPR;

Obr.4 ukazuje pohled v nárysu na upřednostňované provedení sestavy ventilátoru a motoru PAPR;

Obr.5 ukazuje pohled v řezu vedeném podél linie 5-5 na obr.4;

Obr.6 ukazuje bokorysný pohled na filtrační vložku dle upřednostňovaného provedení PAPR;

Obr.7 je pohled na spodní stranu filtrační vložky z obr.6;

Obr.8b je pohled v řezu, vedený podél linie 8-8 na obr.7.

I když výše uvedené obrázky popisují jedno z upřednostňovaných provedení tohoto vynálezu, jsou možná i jiná provedení, jenž jsou popsána dále v diskusi. Ve všech případech tento popis definuje vynález pouze jako jedno z možných provedení, nikoliv jediné možné omezující provedení. Je nutné si uvědomit, že zkušeným odborníkům nebude činit potíže odvodit z uvedeného popisu různé četné modifikace a provedení, které však všechny spadají do rozsahu působnosti tohoto vynálezu.

#### Příklady provedení vynálezu

Hlavní součásti poháněného respiračního systému pro čištění vzduchu (PAPR) 10 jsou zobrazeny na obr.1. PAPR 10

obsahuje dýchací zařízení 12 a připojenou vzdálenou ventilátorovou a filtrační jednotku 13, které dohromady vytvářejí přetlakový dýchací přístroj s ventilátorem nuceným oběhem. PAPR 10 je zkonstruován tak, aby jej mohla užívat osoba pracující v atmosféře s nežádoucími znečišťujícími látkami. Takto PAPR 10 filtruje nebezpečné znečišťující látky z okolní atmosféry a umožňuje uživateli PAPR 10 pracovat v takto znečištěném prostoru. Filtr použitý v PAPR 10 se po nějaké době znečistí a musí být vyměněn.

Tento vynález se zaměřuje na výměnu filtrů tím, že umožňuje rychlé spojení mezi hlavním tělem a výměnnou filtrační vložkou PAPR 10. Rychlé spojení může být rovněž použito s jinými součástmi dýchacího systému připojenému k tělu PAPR 10, jako například se vzduchovými hadicemi a přetlakovými adaptéry pro přívod vzduchu. U upřednostňovaného provedení vynálezu tento rovněž zahrnuje systém pro detekci spojení, který signalizuje uživateli okamžik, kdy je filtrační vložka správně spojena s tělem (nebo jiným připojovaným dílem dýchacího systému).

PAPR 10, zobrazený na obr.1, zahrnuje tělo 14 ventilátoru, ventilátor 16, napájecí zdroj 18, dýchací hadici 20 a jednu nebo několik výměnných filtračních vložek, nádob nebo jiných filtračních jednotek 22, dále vstup 24 tekutiny (vzduchu), a výstup 26 tekutiny (vzduchu). Tělo 14 ventilátoru obsahuje ventilátor 16, který je poháněn napájecím zdrojem 18. Ventilátor 16 se používá pro vytvoření podtlaku v komoře těla 14, který nasává vzduch skrze filtrační vložku 22. Vzduch je filtrován a poté dodáván uživateli, která má na sobě dýchací zařízení 12 a to prostřednictvím dýchací hadice 20. Výstup 26 tekutiny (na filtrační vložce 22) se připojuje ke vstupu 24 na těle 14 ventilátoru, což umožňuje pravidelné výměny filtrační vložky 22.

Obr. 2 až obr. 8 ukazují upřednostňované provedení součástí PAPR 10. Obr. 2 ukazuje perspektivní pohled na ventilátorovou a filtrační jednotku 13 PAPR 10, zatímco obr. 3 a obr. 4 ukazují půdorysný pohled na ventilátorovou a filtrační jednotku 13 PAPR 10, respektive pohled v nárysu na ventilátorovou a filtrační jednotku 13 PAPR 10 (na obr. 4 je filtrační vložka 22 odstraněna pro větší zřetelnost nákresu). Obr. 5 ukazuje pohled na tělo 14 ventilátoru PAPR 10 v řezu, vedeném podél linie 5-5 na obr.4. Upřednostňované provedení PAPR 10 ukázané na obr. 2 až obr. 5 zahrnuje tělo 14 ventilátoru a pár filtračních vložek 22 k němu připojených. Tělo 14 ventilátoru a každá filtrační vložka 22 jsou kanály, které jsou spojeny dohromady a usnadňují tok tekutiny (v tomto případě filtrovaného vzduchu). Obr. 2 až obr.4 specificky zobrazují dvě filtrační vložky 22, připojené k tělu 14 ventilátoru, nicméně tento vynález není omezen počtem filtračních vložek 22 použitých v těle 14 ventilátoru. Jedna filtrační vložka může postačovat (viz např. obr. 1), případně lze použít dvě nebo více vložek 22, podle potřeby specifické aplikace.

Kromě množství filtračních vložek 22 zobrazených na obr.2 až obr.3 a vysvětlených dále v detailech, obsahuje tělo 14 ventilátoru PAPR 10 také spojku 32 dýchací hadice, indikátor 34 detekce spojení a napájecí spínač 36 (například zapuštěné tlačítko). Spojka 32 dýchací hadice tvoří spojení mezi tělem 14 ventilátoru PAPR 10 a dýchacím zařízením 12. Spojka 32 dýchací hadice může rovněž obsahovat systém pro rychlé spojení podle tohoto vynálezu, nicméně upřednostňované spojení zobrazené na obr.2 až obr.4 má takovou rychlospojku pouze mezi filtrační vložkou 22 a tělem 14 ventilátoru.

Systém detekce spojení podle tohoto vynálezu je vysvětlen dále v detailech, ale jeho účelem je nicméně

zajistit osobě, používající PAPER 10 spolehlivou indikaci, že součásti dýchacího systému jsou řádně spojené. Napájecí spínač 36 umožňuje uživateli PAPER 10 zapnout nebo vypnout. Pokud je PAPER 10 zapnut, spínač napájecího zdroje 18, zobrazený na obr.1, je propojen a tak je ventilátor 16 napájen.

Obr. 4 ukazuje tělo 14 ventilátoru PAPER 10, s filtrační vložkou 22 vyjmutou, čímž se odhaluje (pro každou filtrační vložku 22 upevňovací povrch 23 filtru, vstup 24 na těle 14 ventilátoru a (majícího závit 38) a aretaci 40 (40a, 40b). Zatímco upřednostňované provedení těla 14 ventilátoru obsahuje pár aretací 40 na upevňovacím povrchu 23 filtru, tento vynález může obsahovat jednu nebo více aretací a není omezen počtem aretací 40 na těle 14 ventilátoru. U upřednostňovaného provedení vynálezu, jak je znázorněno, jsou aretace 40a a 40b radiálně zarovnané na protilehlých stranách každého vstupu 24 na těle 14 ventilátoru.

Upřednostňované provedení PAPER 10 obsahuje dva vstupy 24. Každý vstup 24 je umístěn na protilehlé straně přední části těla 14 a je konstruován tak, aby se těsně spojil s jednou z filtračních vložek 22. Vstup 24 tekutiny vyčnívá osově do těla 14 z odpovídajícího povrchu 23 pro upevnění filtru, a to tak, že je do něj možné zasunout výstup 26 odpovídající filtrační vložky 22. Vstup 24 je opatřen závitěm 38 (viz obr. 5). Deformovatelné těsnění 39 je upevněno na vstupu 24 na vnitřním konci 39a vstupu.

Přednostně jsou závitě 38 vnitřní, definované na vnitřním povrchu vstupu 24 a jsou zkonstruovány tak, aby byly shodné s vnějším závitěm 52 na výstupu 26 filtrační vložky 22, jak je znázorněno na obr.6 až obr.8 a popsáno níže. Každý závit 38 má velké stoupání (rozteč) a je veden pouze jednou dokola po obvodu vstupu 24 (jeden závit). Závitě například mohou mít například rozteč 5,588 mm (0,220

palce) a mohou být například dle normy ACME.

Aretace 40 (40a, 40b) jsou rozmístěny radiálně od osy vstupu 24. Přednostně každá aretace 40 je vytvořena ve tvaru oblouku 41, který vyčnívá z povrchu 23 upevnění filtrační vložky na těle 14 (viz srovnání na obr.4 a obr.5). Aretace 40 se zarovnávají s aretacemi 50 na filtrační vložce 22 podél osy záběru, která je rovnoběžná s osou otáčení relativních součástí, jak je vidět na obr. 6 až obr.8 a popsáno níže, přičemž aretace 40 zaberou a demontovatelně se zajistí s aretacemi 50 na filtrační vložce 22, pokud je tato instalována do těla 14 ventilátoru.

Kromě součástí PAPER 10 zobrazených na obr.2 až obr.4 a popsaných výše je na obr.5 zobrazen popruh 42. Tento popruh 42 umožňuje uživateli připojit tělo 14 PAPER 10 k popruhu, a to protažením popruhu skrze dráhu 42a, definovanou na zadní straně těla 14. Tělo 14 může mít rovněž oddíl 42b (viz obr.5) pro vložení a uchování baterií 42c (viz obr.4).

Obr. 6 až 8 ukazují v detailech filtrační vložku 22. Obr. 6 a 7 ukazují bokorys a pohled zdola na filtrační vložku 22, zatímco obr. 8 je pohled na filtrační vložku 22 v řezu, vedeném podél linie 8-8 z obr.7. Každá filtrační vložka 22 má tělo 43 se spodním povrchem 44, protilehlý horní povrch 45 a obecně válcovitý tvar bočních stěn 46, spojujících horní a dolní povrchy 44 a 45. Filtrační médium 47 (zobrazeno čárkovanou čarou na obr.8) je uchováno ve vnitřní komoře 48, definované tělem 43 filtrační vložky, přičemž komora 48 je propojena s výstupem 26 a vnějškem těla 43, prostřednictvím množství perforací 49 na horním povrchu 45. Jak je uvedeno výše, filtrační vložka 22 provedení vynálezu na obr.6 a 8 zahrnuje množství aretací 50, 50b). Nicméně tento vynález může obsahovat pouze jednu nebo několik aretací 50 a není omezen počtem aretací 50 vytvořených na filtrační vložce 22.

Jak je vidět na obr.7, spodní povrch 44 těla 43 je přednostně kruhový a obsahuje výstup 26 a aretace 50. Výstup 26 je umístěn ve středu dolního povrchu 44 těla 43 filtru. Výstup 26 vyčnívá osově ze spodního povrchu 44, jak je vidět na obr.6.

Závity 52 výstupu, jak je zobrazeno na obr.6 až 8, jsou umístěny na vnějším povrchu výstupu 26. Závity 52 výstupu jsou vnější a jsou vyrobeny tak, aby do nich bylo možné zašroubovat vnitřní závity 38. Závity 52 výstupu mají velké stoupání (rozteč) a jsou vedené pouze na polovině obvodu výstupu 26 filtru. Takto je pro těsné připojení filtrační vložky 22 do těla 14 ventilátoru nutné otočit ji pouze méně než jednou (tj. méně než jedna otáčka). Jakmile je vložka 22 připojená, vnější konec 54 výstupu 26 pevně dosedne a zdeformuje těsnění 39 a zajistí vzduchotěsné spojení mezi vnitřkem filtrační vložky 22 a těla 14.

Aretace 50 zobrazené na obr. 6 až 8, jsou umístěny na dolním povrchu 44 těla 43 filtru a jsou rozmístěny radiálně od výstupu 26 filtru a vyčnívají ze spodního povrchu 44. Aretace 50a filtru se zarovná s aretací 40a na těle, zobrazené na obr.4, například když je výstup 26 filtru závitem spojen se vstupem 24 těla, zapadne aretace 50a filtru do odpovídající aretace 40a na těle. Protilehlé aretace 50a na filtru a 40 na těle takto vytvoří spojení samec/samice, které těsně zajišťuje filtrační vložku 22 na těle 14 ventilátoru. Aretace 50b filtru a aretace 40b těla jsou tvarovány obdobně a vytvoří spojení mezi filtrační vložkou 22 a tělem 14 ventilátoru v případě, kdy jsou vložka 22 a tělo 14 těsně závitem spojeny dohromady.

Během normálního používání PAPR 10, tělo 14 ventilátoru a filtrační vložka 22 mohou být upuštěny na zem, nebo jinak mohou být vystaveny rázům majícím vliv na náhodné rozpojení. Kromě toho musí být filtrační vložka 22 rychle spojena

s tělem 14 ventilátoru a zajišťovat stlačení těsnění 39 a vytvářet tak skutečně vzduchotěsné spojení. Porot se výstup 26 filtru spojuje se vstupem 24 pomocí rychlospojky.

Výstup 26 zobrazený na obr.6 je axiálně vyrovnán se vstupem 24, zobrazeným na obr.4. Jak je uvedeno výše, vstup 24 a výstup 26 obsahují závit s velkým stoupáním, které jsou ručeny pro rychlé spojení mezi tělem 14 ventilátoru a filtrační vložkou 22. Výstup 26 je zcela spojen se vstupem 24 po provedení méně než jedné otáčky filtrační vložky 22, relativně k tělu 14 ventilátoru (například relativním natočením o méně než  $360^\circ$ ). Toto rychlé spojení těsně propojuje filtrační vložku 22 a tělo 14 ventilátoru a vytváří mezi nimi vzduchotěsný průchod. Rychlé spojení mezi tělem 14 a filtrační vložkou 22 popsané a zobrazené výše, může být obdobně použito k připojení ostatních součástí PAPR 10, nebo jiných dýchacích systémů. Kromě toho, zatímco popsané upřednostňované provedení ukazuje vnější závit na výstupu 26 filtru, a vnitřní závit na vstupu 24 těla, může být toto spojení opačného provedení.

Závit rychlospojky na výstupu 26 a vstupu 24 jsou doplněny zajišťovacím prvkem, který slouží několika účelům. Jedním z nich je zajištění jisté míry odporu před náhodným rozpojením filtrační vložky 22 a těla 14 ventilátoru. Dalším z nich je oznámit uživateli, že utěsnění bylo řádně dokončeno a tak je systém provozuschopný.

Tento zajišťovací prvek je tvořen aretací 40 těla zobrazenou na obr.4, a aretací 50 filtru, zobrazenou na obr.6 až 8. Aretace 50 a aretace 40 jsou vyrovnány axiálně, radiálně a po obvodu tak, aby do sebe zapadaly. Aretace 50 filtru, které jsou rozmístěny radiálně od výstupu 26 filtru, plní funkci samčích výčnívajících prvků. Aretace 40 těla jsou tvořeny dvěma výčnělky, které jsou vyrovnány radiálně od vstupu 24 a plní funkci samičích zahloubení tak, aby se

zarovnalý s aretacemi 50 a zajistily vzájemné spojení při zašroubování výstupu 26 do vstupu 24. Utěsněné spojení vytváří uložení s přechodem, které rozebíratelně zajistí tělo 14 ventilátoru a filtrační vložku 22 dohromady a sníží tak možnost, že by se filtrační vložka 22 náhodně odpojila od těla 14 ventilátoru. Tento typ utěsněného spojení může být rovněž použit ke spojení jiných součástí PAPR 10 nebo jiného dýchacího systému. Kromě toho, zatímco popsané upřednostňované provedení vynálezu zobrazuje samčí aretační prvek na filtrační vložce 22 a samičí aretační prvek na těle 14 ventilátoru, může být tento vztah obrácen. Termíny „aretační“ nebo „aretační prvek“, jak jsou zde použity, znamenají jakoukoli formu konstrukčního prvku, který spolupracuje s protilehlým dosedacím konstrukčním prvkem, s cílem dosáhnout detekce polohy a propojení a zajištění součástí zde popsání.

Zajišťovací prvek rychlospojky rovněž poskytuje uživateli indikaci, zda-li je utěsnění mezi filtrační vložkou 22 a tělem 14 ventilátoru provedeno správně a zajišťuje tak i správnou instalaci. Systém pro detekci spojení využívá mechanické, elektrické nebo optické metody detekce pro ověření správného spojení mezi filtrační vložkou 22 a tělem 14 ventilátoru. Zvukové, vizuální nebo jiné zařízení pro signalizaci uživateli jej informuje o správném spojení.

Příkladem mechanického systému detekce spojení je zvukové klapnutí, které uživatel uslyší, jakmile aretační 50 filtru vklouzne do aretační 40 těla a zaklapne na vyhrazené místo. Jak tělo 14 a filtrační vložka 22 jsou vyrobeny z pružného materiálu, například plastu. Pružný materiál se pod silovým působením mírně deformuje, a tak aretační 40 těla a aretační 50 filtru se spojí mírným deformováním výstupků a jejich dotykových ploch, aby tak umožnily vklouznutí aretační

50 do aretací 40. Po deformování si aretace 40 a 50 obnoví své původní tvary. Jakmile aretace 50 filtru přejde přes aretaci 40 těla, uživatel uslyší zvukové znamení (aretace 50 filtru se přesune ve směru šipky 56, obr.4, jakmile je filtrační vložka 22 instalována do těla 14). Je možné slyšet jedno nebo několik cvaknutí, v závislosti na počtu aretačních oblouků 41 vytvořených na povrchu 23 těla 14. Například pokud tělo 14 obsahuje dva aretační oblouky 41a a 41b, jak je zobrazeno na obr.4, pak uživatel uslyší dvě cvaknutí, která mu oznámí, že filtrační vložka 22 a tělo 14 ventilátoru jsou řádně spojeny.

Dalším příkladem mechanického systému detekce spojení je hmatový vjem cvaknutí v okamžiku, kdy aretace 50 zaskočí do aretace 40. Jak bylo vysvětleno výše, pružný materiál se mírně deformuje, aby aretace 50 mohla sklouznout do aretace 40. Jakmile se aretace 50 a 40 dostanou do prvního vzájemného styku při zašroubování filtrační vložky 22 a těla 14 ventilátoru, ucítí uživatel mírný odpor při otáčení. S překonáním tohoto odporu ucítí poté uživatel hmatem mírné klapnutí, které jej informuje o tom, že aretace jsou vzájemně zajištěné. Obdobně, pokud jsou aretace 50 a 40 spojené (a tak jsou i filtrační vložka 22 a tělo 14 ventilátoru vzájemně spojené), při rozpojování obou součástí je cítit mírný odpor. Jakmile je tento odpor překonán působením dostatečně velké síly na filtrační vložku 22, ucítí uživatel hmatem mírné cvaknutí a obě aretace 50 a 40 se vzájemně rozpojí a dojde k rozpojení závitového spoje filtrační vložky 22 a těla 14 ventilátoru.

Systém detekce spojení může rovněž používat elektrickou signalizaci k informování o správném spojení mezi filtrační vložkou 22 a tělem 14 ventilátoru. Elektrický systém také poskytuje zvukovou nebo vizuální signalizaci uživateli a/nebo může ovládat funkci ventilátoru 16. Zvuková nebo

vizuální signalizace je založená na indikátoru 34 detekce spojení, zobrazeném na obr.2 až 4. Indikátor 34 detekce spojení může poskytovat zvukovou signalizaci (například bzučení nebo tón) nebo vizuální signál (vypnutí/zapnutí světla). Vynalezený systém detekce spojení může také obsahovat řídicí signál, který ovládá ventilátor 16 nebo aktivuje klapky v průtoků systémem PAPR 10.

Existuje mnoho způsobů jak stanovit, zda-li je filtrační vložka 22 řádně spojena s tělem 14 ventilátoru. Například upevňovací povrch 23 filtru na těle 14 může obsahovat pár elektrických kontaktů. Jakmile jsou filtrační vložka 22 a tělo 14 rozpojeny, kontakty nebudou propojené a vytvoří rozpojený obvod. Takto rozpojený obvod bude indikovat, že není zajištěno správné spojení. Jakmile se filtrační vložka 22 a tělo 14 spojí správně, kontakty obvodu budou spojeny (například spojovací můstek nebo konektor umístěný na spodním povrchu 44 filtrační vložky 22). Takto spojený obvod bude indikovat správné spojení součástí dýchacího systému. Alternativně mohou kontakty definovat spojený obvod, který se rozpojí při spojení filtrační vložky 22 a těla 14, nebo může být vodivost obvodu změněna v případě, že jsou součásti spojeny a může tak definovat řídicí signál.

Tento řídicí signál může aktivovat ventilátor 16 nebo klapky v proudu tekutiny skrze PAPR 10 a nasměrovat tekutinu ven ze vstupu 24, přesměrovat ji do vstupu 24 nebo obrátit proud tekutiny (vzduchu) do vstupu 24. Řízení proudu vzduchu spojeného se vstupem 24 zabraňuje znečišťujícím látkám ve vstupu do PAPR 10, pokud je filtrační vložka 22 nesprávně usazená v těle 14 nebo pokud je vložka 22 měněna. Ostatní řídicí funkce mohou být využity rovněž, v závislosti na stavu spojení mezi filtrační vložkou 22 a tělem 14. Systém detekce spojení vylepšuje povědomí uživatele a připravenost

k provozu ve znečištěných prostorách systému PAPR 10.

Jak je vidět na obr. 6 na čárkovaných čarách, kryt 55 filtru může být použit v některých aplikacích (například mokrých) k alespoň částečnému odstínění perforací 49 a tak zabránit předčasné kontaminaci filtračního média, které by jinak zkrátilo životnost filtru a snížilo jeho účinnost. V takovém případě by vzduch vstoupil do filtrační vložky 22 pod krytem 55 prostřednictvím otvorů podél boční stěny 46 filtrační vložky 22.

Ačkoliv byl tento vynález popsán s odkazem na upřednostňovaná provedení, odborníci v tomto oboru jistě pochopí, že lze provést změny ve formě a detailech bez toho, že by došlo k odchýlení se od původní podstaty a rozsahu tohoto vynálezu. Například vynalezené spojení může být použito ke spojení upínacího vzduchového vedení k dýchací součásti nesené uživatelem v jiném systému, než PAPR. To bude výhodné v případě snížení kroutícího momentu, působícího na zmíněné vedení během jeho spojování/rozpojování proto, že relativní otáčení spojených součástí je takto minimalizováno.

## P A T E N T O V É   N Á R O K Y

1. Způsob připojení první součásti ke druhé součásti pro zajištění přenosu tekutiny mezi nimi u poháněného respiračního systému pro čištění vzduchu (PAPR), v y z n a č u j í c í   s e   t í m ,   ž e   s e   s k l á d á z axiálního zarovnání výstupu tekutiny na první součásti se vstupem tekutiny na druhé součásti, dále ze spojení výstupu tekutiny a vstupu tekutiny otočením o méně než jednu úplnou otáčku první součásti relativně k druhé součásti s cílem těsně propojit výstup tekutiny a vstup tekutiny tak, aby tato tekutina mezi nimi mohla protékat a dále se skládá z rozebíratelného zajištění první součásti k součásti druhé pomocí osazeného spojení páru protilehlých aretačních prvků na první součásti a na druhé součásti v okamžiku, kdy jsou vstup a výstup tekutiny těsně spojeny.

2. Způsob připojení první součásti ke druhé součásti podle nároku 1., v y z n a č u j í c í   s e   t í m ,   ž e   p r v n í   s o u č á s t   j e   f i l t r a č n í   v l o ž k a   a   d r u h á   s o u č á s t   j e   t ě l o   p o h á n ě n ě h o   r e s p i r a č n í h o   s y s t ě m u   p r o   č i š t ě n í   v z d u c h u   ( P A P R ) .

3. Způsob připojení první součásti ke druhé součásti podle nároku 2., v y z n a č u j í c í   s e   t í m ,   ž e   s e   d á l e   s k l á d á z rozebíratelného zajištění filtrační vložky k tělu prostřednictvím osazeného spojení množství protilehlých aretačních prvků na filtrační vložce a těle v okamžiku, kdy jsou vstup a výstup tekutiny těsně spojeny.

4. Způsob připojení první součásti ke druhé součásti podle nároku 3., v y z n a č u j í c í   s e   t í m ,   ž e   u ž i v a t e l i   j e   p o s k y t n u t   z v u k o v ý   s i g n á l   v   o k a m ž i k u ,   k d y   s e   p r o t i l e h l é   a r e t a č n í   p r v k y   d o s t a n o u   d o   o s a z e n ě h o   s p o j e n í   a / n e b o   t í m ,   ž e   u ž i v a t e l i   j e   p o s k y t n u t   h m a t o v ý   s i g n á l

v okamžiku, kdy se protilehlé aretační prvky dostanou do osazeného spojení, a/nebo tím, že uživateli je poskytnut vizuálně detekovatelný signál v okamžiku, kdy se protilehlé aretační prvky dostanou do osazeného spojení, a/nebo tím, že vodivost elektricky vodivého obvodu se změní v okamžiku, kdy se protilehlé aretační prvky dostanou do osazeného spojení.

5. Způsob připojení první součásti ke druhé součásti podle nároku 2., v y z n a č u j í c í s e t í m , ž e se dále skládá z nasměrování tekutiny ven ze vstupu tekutiny do těla, kde jsou protilehlé aretační prvky v osazeném spojení, nebo z přesměrování toku tekutiny do těla v okamžiku, kdy se protilehlé aretační prvky dostanou do osazeného spojení.

6. Způsob připojení první součásti ke druhé součásti podle nároku 1., v y z n a č u j í c í s e t í m , ž e se dále skládá z vytvoření protilehlých částí se závitem o velkém stoupání na vstupu a výstupu tekutiny.

7. Filtrační vložka pro poháněný respirační systém pro čištění vzduchu (PAPR), v y z n a č u j í c í s e t í m , ž e filtrační vložka (22) je vyjímatelně instalována v těle (14) a je tvořena nádobou filtrační vložky, mající v sobě komoru pro filtrační médium, vstup tekutiny propojený s komorou (48) pro filtrační médium, a dále je tvořena závitovou částí, spojenou s výstupem (26) tekutiny na nádobě vložky, tato závitová část (52) je opatřena závity uzpůsobenými ke spojení se závitovou částí (38) na těle (14) tak, aby při méně než jedné otáčce závitové části (52) relativně k závitové části (38) byl výstup kapaliny nádoby vložky (22) těsně zajištěn k tělu (14), a dále je tvořena prvním aretačním prvkem (50, 50a, 50b) na nádobě vložky, umístěným radiálně od závitové části a protaženým axiálně podél, s prvním aretačním prvkem zarovnaným tak, aby zabral ve formě osazeného spojení

s protilehlým druhým aretačním prvkem (40, 40a, 40b) na těle (14) v okamžiku, kdy je výstup tekutiny (26) nádoby vložky těsně zajištěn k tělu (14).

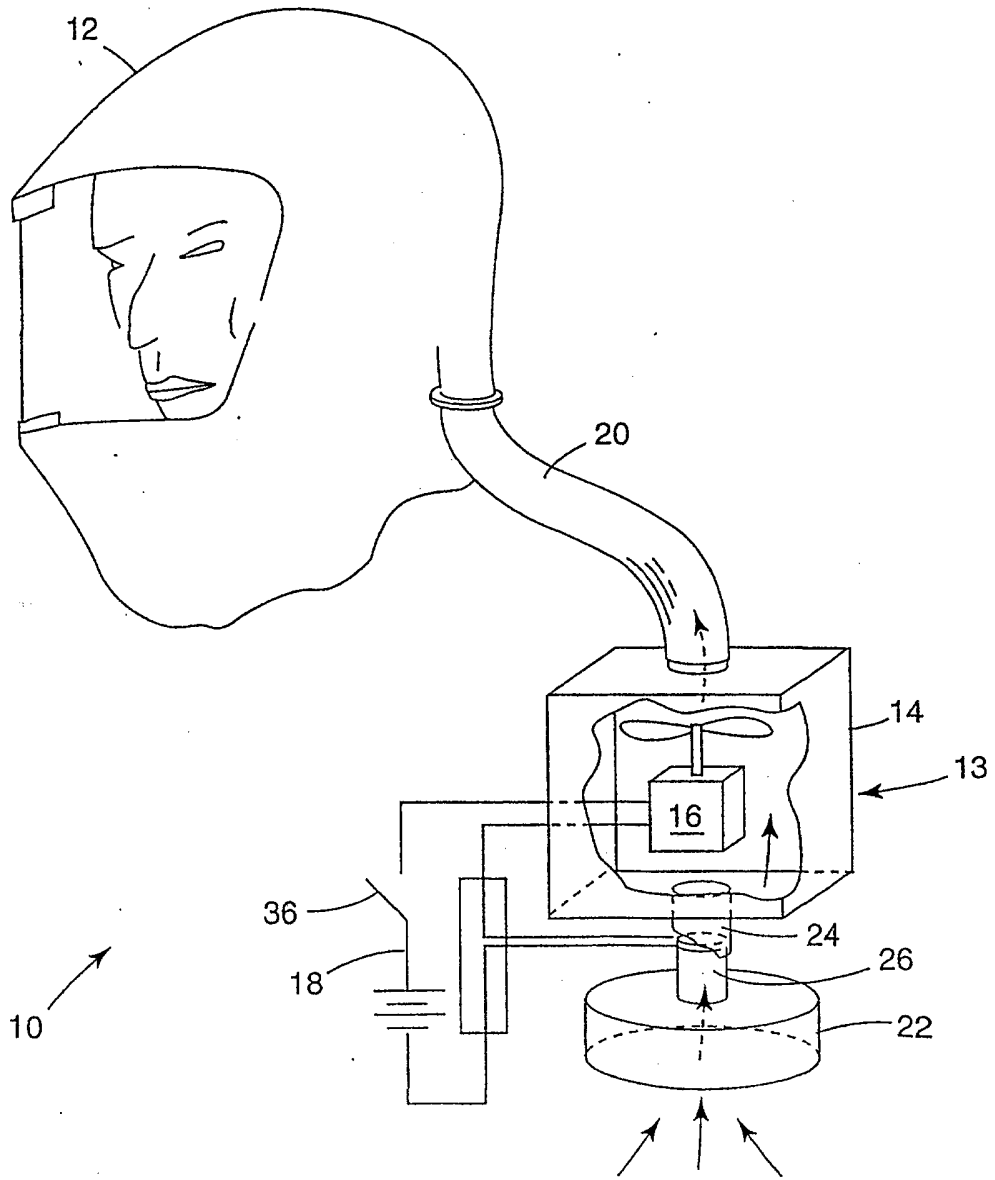
8. Filtrační vložka pro u poháněný respirační systém pro čištění vzduchu (PAPR) podle nároku 7., v y z n a č u j í c í s e t í m , ž e závitová část (52) má velké stoupání závitu.

9. Filtrační vložka pro u poháněný respirační systém pro čištění vzduchu (PAPR) podle nároku 7., v y z n a č u j í c í s e t í m , ž e se dále skládá z prostředku pro detekování okamžiku, kdy první aretační prvek (50, 50a, 50b) na nádobě filtrační vložky (22) dosedne osazeným spojením do druhého aretačního prvku (40, 40a, 40b) těla (14).

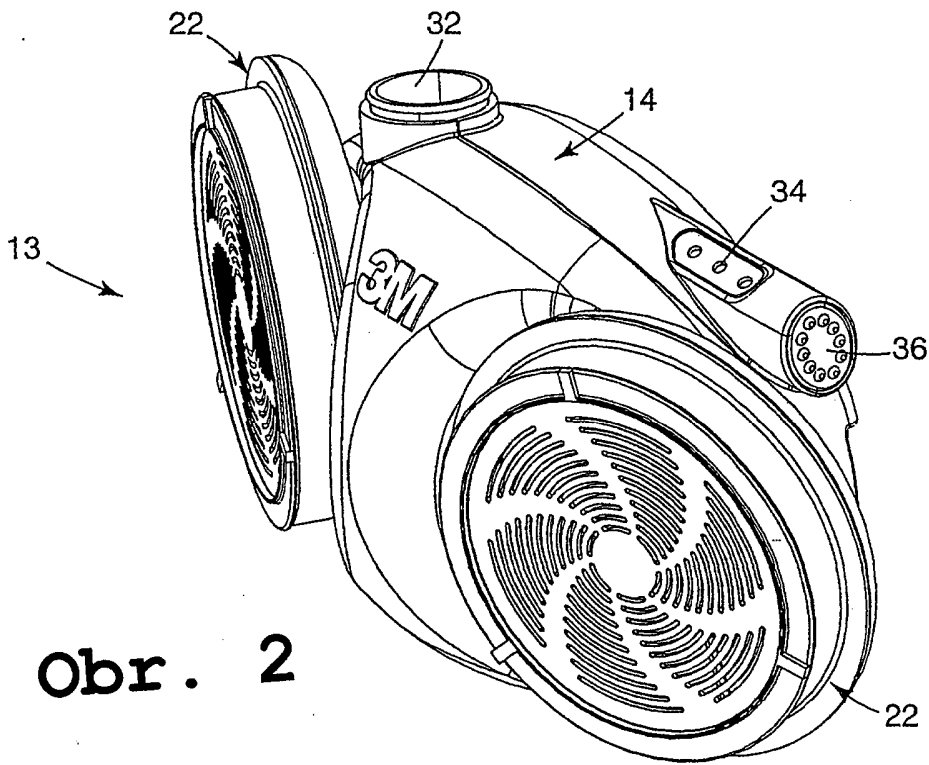
10. Filtrační vložka pro u poháněný respirační systém pro čištění vzduchu (PAPR) podle nároku 7., v y z n a č u j í c í s e t í m , ž e se dále skládá z uživatelem detekovatelného indikátoru, který se aktivuje v okamžiku, kdy první aretační prvek (50, 50a, 50b) nádoby filtrační vložky (22) dosedne do osazeného spojení s druhým aretačním prvkem (40, 40a, 40b) těla (14).

11. Filtrační vložka pro u poháněný respirační systém pro čištění vzduchu (PAPR) podle nároku 7., v y z n a č u j í c í s e t í m , ž e nádoba filtrační vložky (22) má radiálně protaženou část, nesoucí na sobě první aretační prvek (50, 50a, 50b), radiálně protažená část je kruhová a obklopuje výstup tekutiny a je spojena se závitovou částí a dále se skládá z dalšího prvního aretačního prvku (50, 50a, 50b) na radiálně protažené části, zarovnaný na protilehlé straně výstupu tekutiny, relativně k počátečnímu prvnímu aretačnímu prvkem (50, 50a, 50b) a zarovnaný tak, aby dosedl do osazeného spojení s dalším

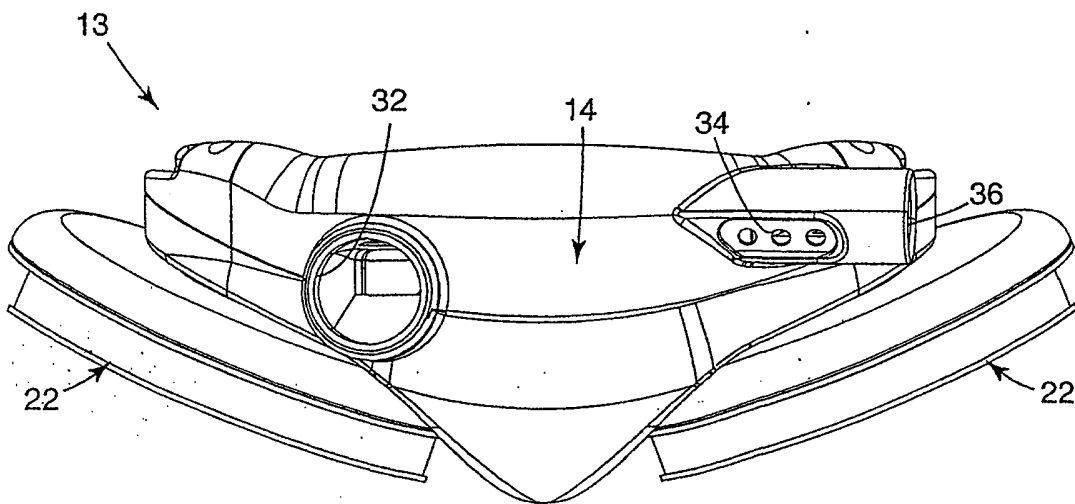
protilehlým druhým aretačním prvkem (40, 40a, 40b) na těle v okamžiku, kdy výstup tekutiny nádoby filtrační vložky (22) je těsně spojen s tělem (14).



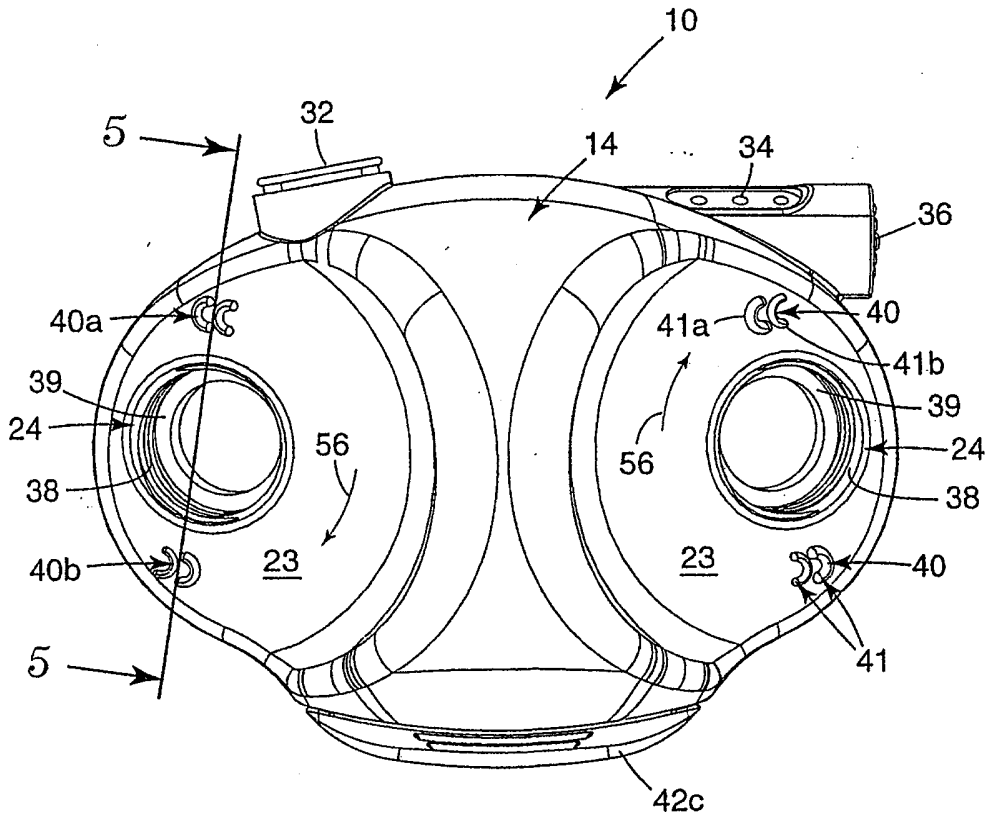
Obr. 1



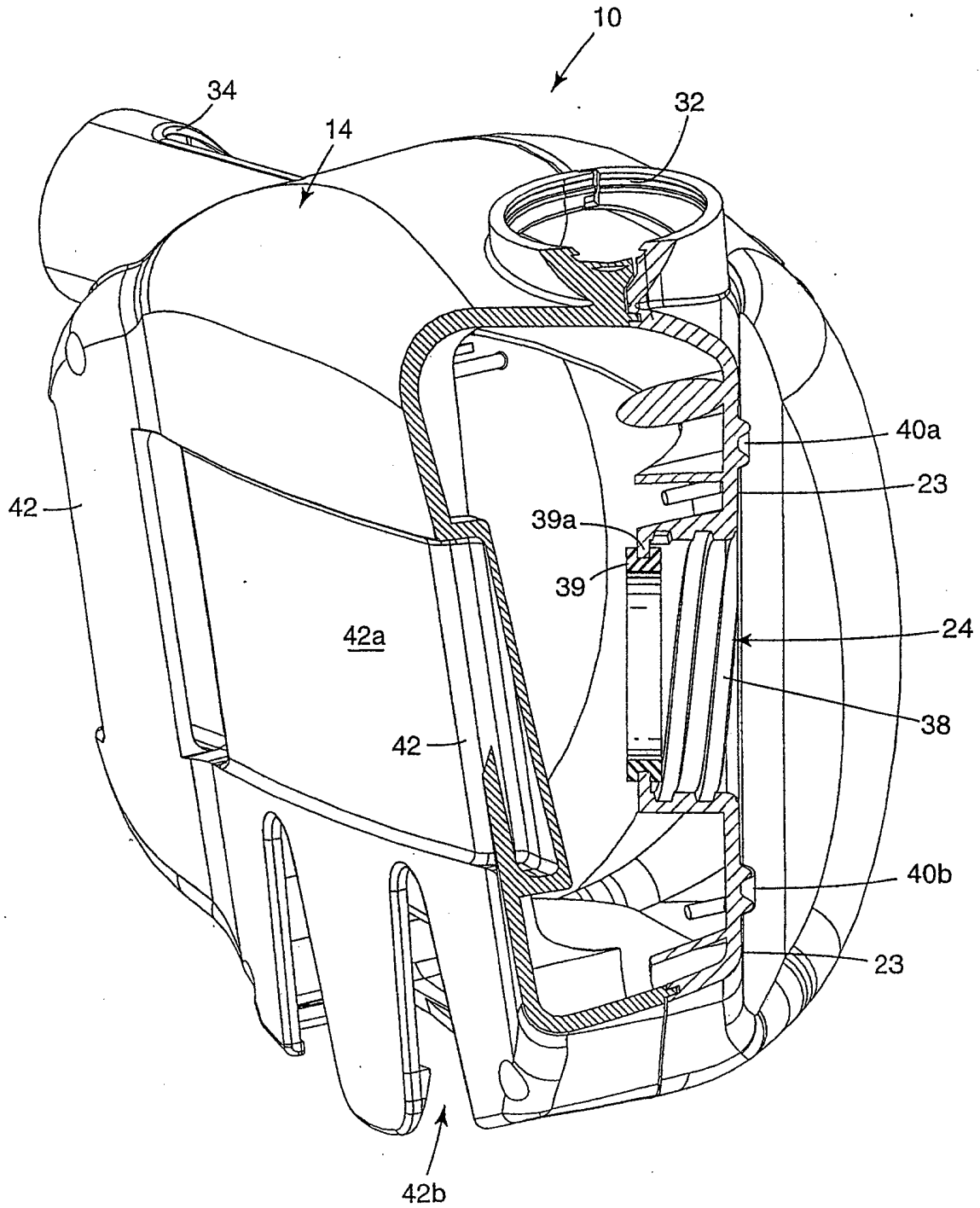
Obr. 2



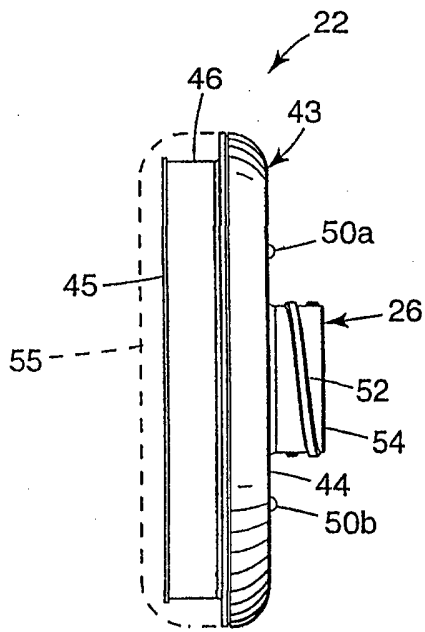
Obr. 3



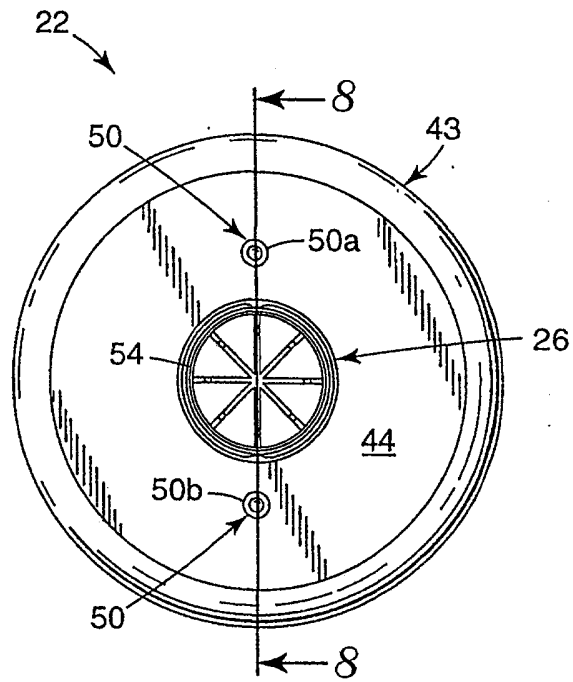
Obr. 4



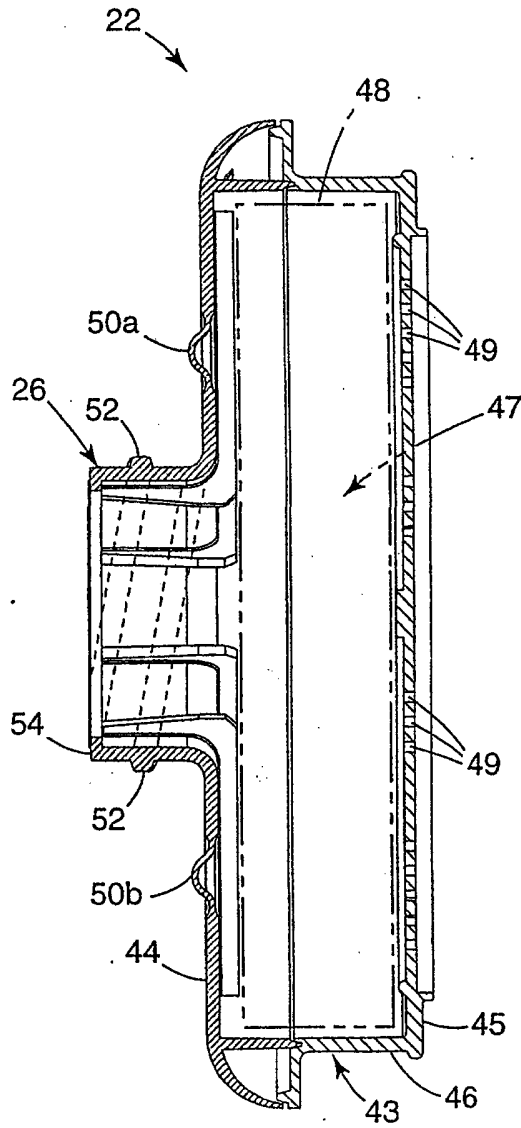
Obr. 5



Obr. 6



Obr. 7



Obr. 8