

(12) 按照专利合作条约所公布的国际申请

(19) 世界知识产权组织
国际局

(43) 国际公布日
2015年7月9日 (09.07.2015)



(10) 国际公布号
WO 2015/100704 A1

- (51) 国际专利分类号:
F04D 29/22 (2006.01) *F04D 29/24* (2006.01)
- (21) 国际申请号: PCT/CN2014/001161
- (22) 国际申请日: 2014年12月23日 (23.12.2014)
- (25) 申请语言: 中文
- (26) 公布语言: 中文
- (30) 优先权:
201310751206.3 2013年12月31日 (31.12.2013) CN
- (71) 申请人: 宁波方太厨具有限公司 (NINGBO FOTILE KITCHEN WARE CO., LTD.) [CN/CN]; 中国浙江省慈溪市杭州湾新区滨海二路18号, Zhejiang 315336 (CN)。
- (72) 发明人: 练杨忠 (LIAN, Yangzhong); 中国浙江省慈溪市杭州湾新区滨海二路18号宁波方太厨具有限公司, Zhejiang 315336 (CN)。 徐慧 (XU, Hui); 中国浙江省慈溪市杭州湾新区滨海二路18号宁波方太厨具有限公司, Zhejiang 315336 (CN)。 朱灯光 (ZHU, Dengguang); 中国浙江省慈溪市杭州湾新区滨海二路18号宁波方太厨具有限公司, Zhejiang 315336 (CN)。 郑峰 (ZHENG, Feng); 中国浙江省慈溪市杭州湾新区滨海二路18号宁波方太厨具有限

公司, Zhejiang 315336 (CN)。 李帅 (LI, Shuai); 中国浙江省慈溪市杭州湾新区滨海二路18号宁波方太厨具有限公司, Zhejiang 315336 (CN)。 茅忠群 (MAO, Zhongqun); 中国浙江省慈溪市杭州湾新区滨海二路18号宁波方太厨具有限公司, Zhejiang 315336 (CN)。 诸永定 (ZHU, Yongding); 中国浙江省慈溪市杭州湾新区滨海二路18号宁波方太厨具有限公司, Zhejiang 315336 (CN)。

(74) 代理人: 宁波诚源专利事务所有限公司 (NINGBO CHANNEL PATENT ATTORNEYS OFFICE); 中国浙江省宁波市解放南路65号阳光大厦16层, Zhejiang 315010 (CN)。

(81) 指定国 (除另有指明, 要求每一种可提供的国家保护): AE, AG, AL, AM, AO, AT, AU, AZ, BA, BB, BG, BH, BN, BR, BW, BY, BZ, CA, CH, CL, CN, CO, CR, CU, CZ, DE, DK, DM, DO, DZ, EC, EE, EG, ES, FI, GB, GD, GE, GH, GM, GT, HN, HR, HU, ID, IL, IN, IR, IS, JP, KE, KG, KN, KP, KR, KZ, LA, LC, LK, LR, LS, LU, LY, MA, MD, ME, MG, MK, MN, MW, MX, MY, MZ, NA, NG, NI, NO, NZ, OM, PA, PE, PG, PH, PL, PT, QA, RO, RS, RU, RW, SA, SC, SD, SE, SG, SK, SL, SM, ST, SV, SY, TH, TJ, TM, TN, TR, TT, TZ, UA, UG, US, UZ, VC, VN, ZA, ZM, ZW。

[见续页]

(54) Title: IMPELLER OF OPEN-TYPE WATER PUMP

(54) 发明名称: 一种开放式水泵的叶轮

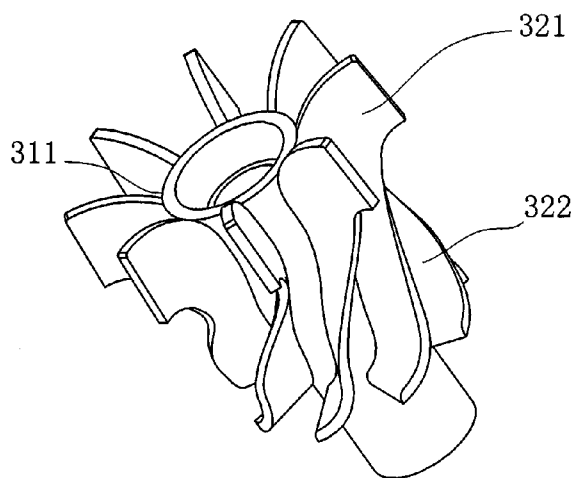


图 2 / Fig. 2

(57) Abstract: An impeller (3) of an open-type water pump, comprising a shaft (31) located at the center and multiple vanes (32) extending in the axial direction and evenly distributed in the circumferential direction on the circumferential surface of the shaft (31). The vanes (32) are divided into upper sections (321) and lower sections (322) in the axial direction. At least the bottom parts of the lower sections (322) of the vanes (32) are gradually smoothed and curved in the direction of rotation of the impeller on the circumferential surface of the shaft (31). The range of the height ratio of the height of the lower sections (322) of the vanes (32) to the height of the upper sections (321) is 1-5. By providing the upper sections and lower sections of the vanes with an appropriate height ratio, the impeller is allowed to draw water at a relatively low water level, is not prone to drawing into the impeller foams formed by a washing liquid or food debris on the water surface and thus affecting drawing of water, and allows a sufficient flow to be drawn at a water inlet.

(57) 摘要:

[见续页]



WO 2015/100704 A1



(84) **指定国** (除另有指明, 要求每一种可提供的地区保护): ARIPO (BW, GH, GM, KE, LR, LS, MW, MZ, NA, RW, SD, SL, ST, SZ, TZ, UG, ZM, ZW), 欧亚 (AM, AZ, BY, KG, KZ, RU, TJ, TM), 欧洲 (AL, AT, BE, BG, CH, CY, CZ, DE, DK, EE, ES, FI, FR, GB, GR, HR, HU, IE, IS, IT, LT, LU, LV, MC, MK, MT, NL, NO, PL, PT, RO, RS, SE, SI, SK, SM, TR), OAPI (BF, BJ, CF, CG, CI, CM, GA, GN, GQ, GW, KM, ML, MR, NE, SN, TD, TG)。

根据细则 4.17 的声明:

- 关于申请人有权申请并被授予专利(细则 4.17(ii))
- 关于申请人有权要求在先申请的优先权(细则 4.17(iii))
- 发明人资格(细则 4.17(iv))

本国际公布:

- 包括国际检索报告(条约第 21 条(3))。

一种开放式水泵的叶轮 (3) 包括位于中心的轴 (31) 和在轴 (31) 的周面上沿周向均匀分布的多个沿轴向延伸的叶片 (32)。叶片 (32) 在轴向上分为上段 (321) 和下段 (322), 叶片 (32) 的至少下段 (322) 的底部在轴 (31) 的周面上沿叶轮的旋转方向逐渐平滑弯曲, 叶片 (32) 的下段 (322) 高度与上段 (321) 高度的高度比值的范围为 1~5。通过将叶片的上段和下段设置合适的高度比, 使得叶轮可以在较低水位汲水, 不容易将水表面的洗涤液或食物残渣形成的泡沫卷入叶轮而影响汲水, 并且可以从入水口汲取足够的流量。

一种开放式水泵的叶轮

技术领域

本发明涉及一种水泵，尤其是一种开放式水泵的叶轮。

背景技术

水泵在工作前，水泵和进水管必须灌满水，之后依靠高速旋转的叶轮，使液体在惯性离心力的作用下获得能量从而能提高其内压强，当叶轮快速旋转，叶片促使水很快旋转，随着离心力的作用从叶轮中飞出，水泵内的水被抛出后，叶轮的轴心部分形成真空区域，之后水源的水在大气压力(或水压)的作用下进入到进水管内，这样循环不已，就可以实现连续抽水。因为水泵具有结构简单、操作容易、流量易于调节且适用于各种特殊性质物料的输送等优点，广泛应用于各个领域，大至各个工业场所，小至各种家用电器，如洗衣机、洗碗机、空调等。

传统的水泵，如中国专利CN1133961A(申请号为95107436.9)所公开的一种排水泵，在叶轮的轴向下端是有吸入口，而在上部侧面设置吐出口，叶轮处于封闭的泵室内。上述的叶轮都处于封闭的空间内，只有这样才能使叶轮的轴心部分形成真空区域，之后水源的水在大气压力(或水压)的作用下才能进入叶轮。而且由于吸入口与叶轮的轴同向，吐出口与叶轮的轴垂直，而叶轮在旋转时，经过叶轮的水必定具有与叶轮的轴同向的速度，因此，为了使水能够顺利从与叶轮的轴垂直的吐出口出去，叶轮也必须处于封闭的泵室内，特别是泵室的上方部件必须是固定密封的，否则水会从泵室的上方，即叶轮的轴平行的方向向上喷出，或者可能会使得上方的部件被水顶开。

上述这种传统的水泵，叶轮必须处于封闭的腔室内，不但结构复杂，而且加工要求也较高，通常腔室必须封闭，否则在腔室的上方，即与叶轮的轴向平行的方向都会出现漏水，除非将出口设置成与叶轮的轴向平行。

为此，也已公开了一种开放式的水泵，如公开号为 EP0807396A2 的欧洲专利公开的一种洗碗机，包括用于容纳盘子的洗涤室，支撑在洗涤室底部的喷射臂，泵出洗涤液对喷射臂加压的泵，泵包括叶轮，喷射臂的内表面限定了用于叶轮的壳体，允许洗涤液从壳体到喷射臂的喷嘴进行传递，叶轮包括在较低边缘处向前弯曲的叶片，叶片的底部具有轴流式叶片部分，在驱动电机无负载下启动后，轴流式叶片部分将流体抬起，从而泵进行正常工作。然而这种叶轮，其叶片弯曲的下段较短，叶片旋转汲水时需要在较高的水位，出水的水路较短，容易将在清洗用水表面洗涤液、食物残渣等形成的泡沫重新卷入叶轮，影响正常的汲水，并且汲水的水量较少，流速较低，从而会对旋转喷射臂正

常的喷淋工作造成影响。

发明内容

本发明所要解决的技术问题是针对上述现有技术存在的问题，提供一种汲水能力强的开放式水泵的叶轮。

本发明解决上述技术问题所采用的技术方案为：一种开放式水泵的叶轮，所述叶轮包括位于中心的轴和在轴的周面上沿周向均匀分布的多个沿轴向延伸的叶片，所述叶片在轴向上分为相互连接的上段和下段，其特征在于：所述叶片的至少下段的底部在轴的周面上沿叶轮的旋转方向逐渐平滑弯曲，所述叶片的下段高度与上段高度的高度比值的范围为1~5。

优选的，所述叶片的下段高度与上段高度的高度比值为3。

为了在水流从叶轮底部向上时，水的流道逐渐增宽，起到了一个降低流速的作用，所述叶片的上段径向尺寸与下段径向尺寸的径向尺寸比值的范围为1~5。

优选的，所述叶片的上段径向尺寸与下段径向尺寸的径向尺寸比为4/3。

在本发明的一个实施例中，所述叶片的上段与轴的周面垂直，下段在轴的周面上沿叶轮的旋转方向逐渐平滑弯曲，并且弯曲的部分在旋转方向上扭曲。

在本发明的另一个实施例中，所述叶片的上段与轴的周面垂直，下段在轴的周面上沿叶轮的旋转方向逐渐平滑呈弧形状弯曲。

在本发明的另一个实施例中，所述叶片的下段由靠近轴的内侧面向远离轴的外侧面逐渐向上倾斜。

为了在水流随着叶轮的旋转由底部向顶部运动时，不仅流速逐渐降低，而且由于弧形面的作用，水流的流向可以从垂直方向，在轴的顶部时变成横向，从而弧形面对水流起到导向的作用，使得水流在不密封叶轮的情况下也可以改变流向，所述轴的顶部外周径向向外翻转形成一圈弧形面。

为了与轴的顶部的弧形面配合，更好的对水流起到导向的作用，所述叶片的顶部也为一弧形面，所述叶片顶部的弧形面与轴顶部的弧形面的弧度相同。

与现有技术相比，本发明的优点在于：通过将叶片的上段和下段设置合适的高度比，使得叶轮可以在较低水位汲水，不容易将水表面的洗涤液或食物残渣形成的泡沫卷入叶轮而影响汲水，并且可以从入水口汲取足够的流量；将叶片的上段设置成径向尺寸大于下段，可以使得水流在上升的过程中，流道逐渐增宽，起到了降低轴向向上流速的作用；在轴的顶面外翻形成有弧形面，使得水流不仅可以在此降低轴向向上流速，而且可以在不密封的情况下也能由纵向改变成横向。

附图说明

图 1 为本发明实施例一的叶轮的正面结构示意图；
图 2 为本发明实施例一的叶轮的立体结构示意图；
图 3 为本发明实施例二的叶轮的正面结构示意图；
图 4 为本发明实施例二的叶轮的立体结构示意图；
图 5 为本发明实施例三的叶轮的正面结构示意图；
图 6 为本发明实施例三的叶轮的立体结构示意图；
图 7 为本发明实施例一的叶轮所应用的水泵的剖视图。

具体实施方式

以下结合附图实施例对本发明作进一步详细描述。

实施例一

如图 1 和图 2 所示，为本发明的开放式水泵的叶轮的实施例一。该叶轮 3 包括中心的轴 31 和在轴 31 的周面上沿周向均匀分布的多个沿轴向延伸的叶片 32，轴 31 的下端用于与用于驱动水泵的电机的输出轴(未示出)连接，从而当电机旋转时，可驱动叶轮 3 旋转。

叶片 32 在轴向上可以分为两段，即叶片 32 的上段 321，和叶片 32 的下段 322，上段 321 和下段 322 一体成型。

叶片 32 的上段 321 沿轴 31 的轴平面延伸，并且同时与轴 31 的外周面垂直，叶片 32 的下段 322 至少在底部在轴 31 的周面上沿着叶轮 3 的旋转方向逐渐平滑弯曲，同时该弯曲的部分在弯曲方向上扭曲。

叶片 32 这样的设置，可以使得当叶片 32 旋转时，其底部可以将水向上抬起，使得水可以从叶片 32 之间间隔出的流道从叶轮 3 的下方向上方运动，即使叶轮 3 不处于封闭的空间内，没有真空的作用，仍然能够汲水，随着叶轮 3 的旋转将水从底部送至顶部。

在本发明中，叶片 32 的下段 322 和上段 321 高度的比值范围在 1~5 之内，最优选的比值为 3，叶片 32 的下段 322 相对上段 321 较长，汲水的部位较长，由此可以使得叶片 32 汲水的水位较低，不容易将水表面的洗涤液或食物残渣形成的泡沫卷入叶轮 3 而影响汲水，并且可以从入水口汲取足够的流量。

在上文中，叶片 32 的下段 322 的在底部呈平滑弯曲，本领域技术人员可了解到，该弯曲也可以发生在整个下段 322，或整个上段 321 和下段 322，即整个叶片 32，只要形成一平滑弯曲的流道能够对水流从最底端向上抬起即可。

叶片 32 的上段 321 径向尺寸较大，而下段 322 的径向尺寸较小，当水流从叶轮 3 底部向上时，水的流道逐渐增宽，起到了一个降低流速的作用。在本实施例中，上段 321

和下段 322 的径向尺寸比为 1-5, 更优选的为 4/3。

叶轮 3 的轴 31 的顶部外周径向向外翻转形成一圈弧形面 311, 因此, 当水流随着叶轮 3 的旋转由底部向顶部运动时, 不仅流速逐渐降低, 而且由于弧形面 311 的作用, 水流的流向可以从垂直方向, 在轴 31 的顶部时变成横向, 从而弧形面 311 对水流起到导向的作用, 使得水流在不密封叶轮 3 的情况下也可以改变流向。

在本实施例中, 叶片 32 的上段 321 的顶面也可以形成一外翻的弧形面, 其弧度与轴 31 顶部的弧形面 311 的弧度相同。

本发明的叶轮可以用于开放式水泵, 由于其自身的结构, 就可以使得水流从叶轮下方流入, 从叶轮上部横向流出, 结构简单, 使用效果好。

如图 7 所示, 开放式的水泵包括上壳体 1 和下壳体 2, 上壳体 1 和下壳体 2 互相接触形成一容置空腔以用于放置叶轮 3。

上壳体 1 中形成有一上容置空腔 11, 用于容置叶片的上段, 下壳体 2 中形成有一下容置空腔 21, 用于容置叶片的下段。上壳体 1 和下壳体 2 之间不必密封连接, 如, 下壳体 2 的外周可形成有台阶部 22, 上壳体 1 位于上容置空腔 11 周围的部分可以搁置于台阶部 22 上。

下壳体 2 的下方敞开, 水流可以从下壳体 2 的下方和侧面进入到叶轮, 即水泵的入水口位于下壳体 2 的下方和侧面, 上壳体 1 的相对上容置空腔 11 的顶面封闭, 水流从上容置空腔 11 的侧面流出, 即水泵的出水口位于上壳体 1 内上容置空腔 11 的侧面, 如图 7 中的箭头所示, 即为水流方向。

叶片的下段的末端优选的低于下容置空腔 21 的底面, 即向下露出于下容置空腔 21。

轴 31 为中空, 上壳体 1 与轴 31 顶部相应的位置具有与轴 31 顶部的弧形面 311 弧度相同的下凹部 12, 由此使得叶轮 3 在旋转时, 轴 31 的顶部和上壳体 1 的下凹部 12 之间产生一真空区域, 使得轴 31 的顶部对上壳体 1 产生一向下的吸力, 将上壳体 1 吸住。

这样的结构使得上壳体 1 和下壳体 2 之间不需要额外的固定连接机构将两者连接, 只需要将上壳体 1 搁置于下壳体 2 之上即可。

或者, 上壳体 1 和下壳体 2 之间也可以采用较为方便的可拆卸连接机构将两者连接, 如旋扣等, 使得上壳体 1、下壳体 2 以及叶轮 3 组成的水泵结构更加稳定。

实施例二

如图 3 和图 4, 为本发明的叶轮的第二个实施例, 本实施例与上述实施例一的不同之处在于: 叶片 32' 的下段 322' 在叶轮的旋转方向上逐渐平滑呈弧形状弯曲, 下段 322' 和上段 321' 均与轴 31 的周面垂直。

实施例三

参见图 5 和图 6，为本发明的叶轮的第三个实施例，本实施例与上述实施例一的不同之处在于：叶片 32'' 的下段 322'' 在叶轮的旋转方向上逐渐平滑弯曲，同时由靠近轴 31 的内侧面向远离轴 31 的外侧面逐渐向上倾斜，形成上段 321'' 与轴 31 的周面垂直，下段 322'' 与轴 31 的周面倾斜。

权 利 要 求

1、一种开放式水泵的叶轮，所述叶轮(3)包括位于中心的轴(31)和在轴(31)的周面上沿周向均匀分布的多个沿轴向延伸的叶片，所述叶片在轴向上分为相互连接的上段和下段，其特征在于：所述叶片的至少下段的底部在轴(31)的周面上沿叶轮的旋转方向逐渐平滑弯曲，所述叶片的下段高度与上段高度的高度比值的范围为1~5。

2、如权利要求1所述的开放式水泵的叶轮，其特征在于：所述叶片的下段高度与上段高度的高度比值为3。

3、如权利要求1所述的开放式水泵的叶轮，其特征在于：所述叶片的上段径向尺寸与下段径向尺寸的径向尺寸比值的范围为1~5。

4、如权利要求3所述的开放式水泵的叶轮，其特征在于：所述叶片的上段径向尺寸与下段径向尺寸的径向尺寸比为4/3。

5、如权利要求1所述的开放式水泵的叶轮，其特征在于：所述叶片的上段与轴(31)的周面垂直，下段在轴(31)的周面上沿叶轮的旋转方向逐渐平滑弯曲，并且弯曲的部分在旋转方向上扭曲。

6、如权利要求1所述的开放式水泵的叶轮，其特征在于：所述叶片的上段与轴(31)的周面垂直，下段在轴(31)的周面上沿叶轮的旋转方向逐渐平滑呈弧形状弯曲。

7、如权利要求6所述的开放式水泵的叶轮，其特征在于：所述叶片的下段由靠近轴(31)的内侧面向远离轴(31)的外侧面逐渐向上倾斜。

8、如权利要求1所述的开放式水泵的叶轮，其特征在于：所述轴(31)的顶部外周径向向外翻转形成一圈弧形面(311)。

9、如权利要求8所述的开放式水泵的叶轮，其特征在于：所述叶片的顶部也为一弧形面，所述叶片顶部的弧形面与轴(31)顶部的弧形面(311)的弧度相同。

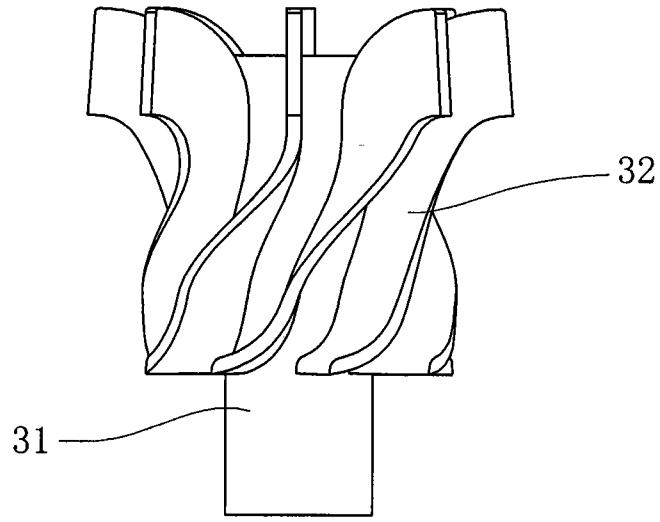


图1

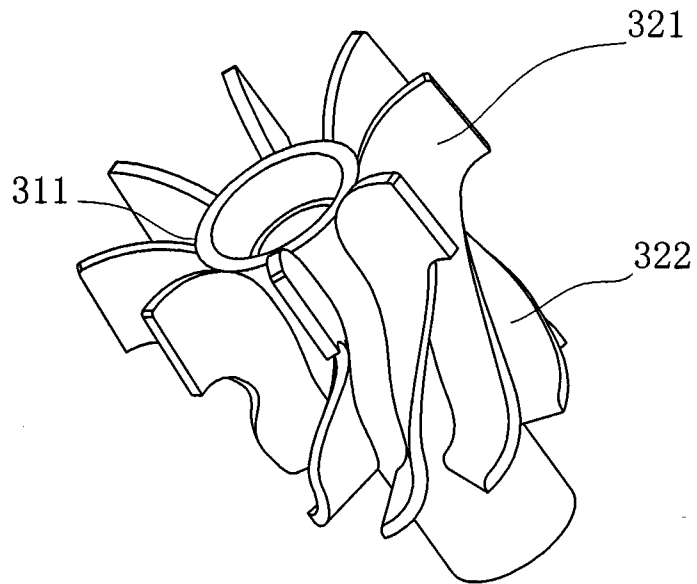


图2

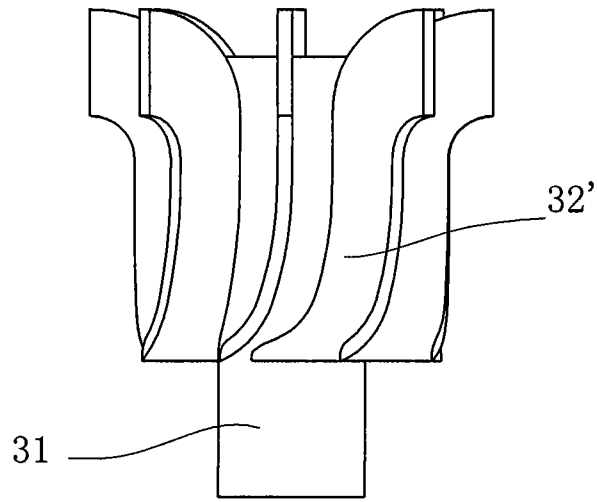


图3

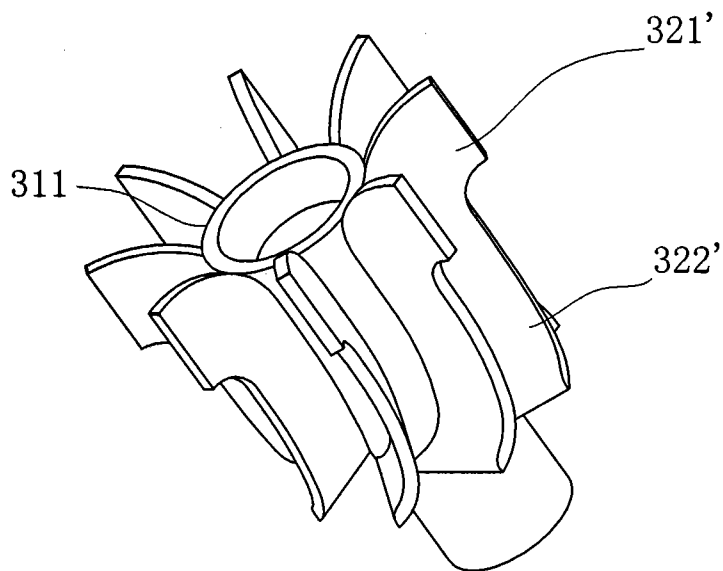


图4

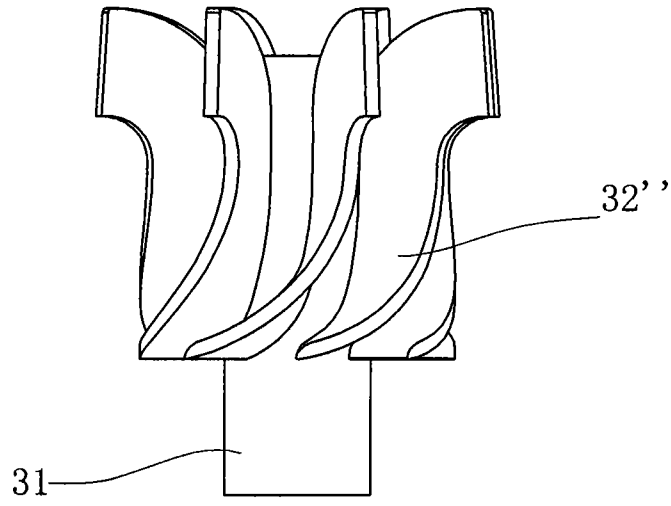


图5

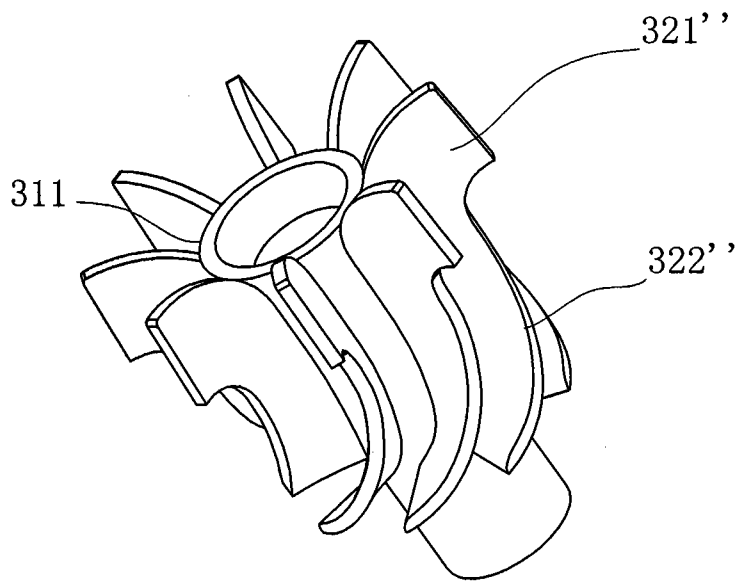


图6

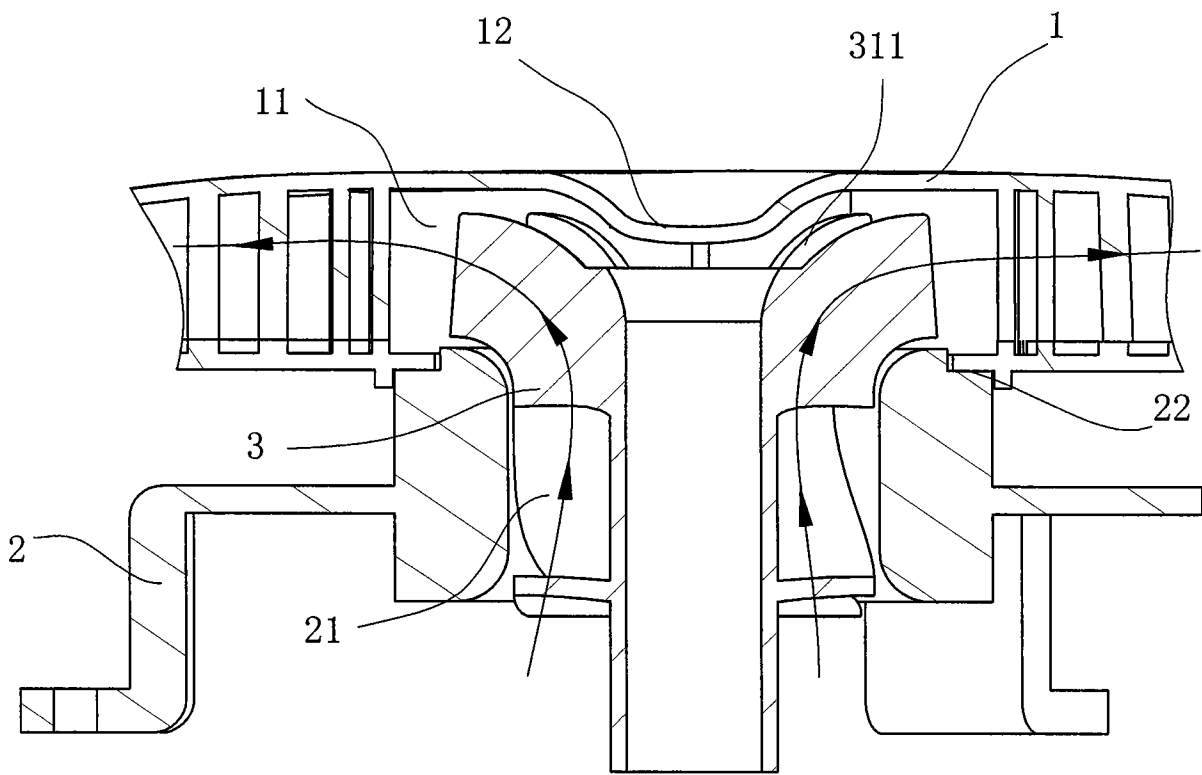


图7

INTERNATIONAL SEARCH REPORT

International application No.

PCT/CN2014/001161

A. CLASSIFICATION OF SUBJECT MATTER

F04D 29/22 (2006.01) i; F04D 29/24 (2006.01) i

According to International Patent Classification (IPC) or to both national classification and IPC

B. FIELDS SEARCHED

Minimum documentation searched (classification system followed by classification symbols)

F04D

Documentation searched other than minimum documentation to the extent that such documents are included in the fields searched

Electronic data base consulted during the international search (name of data base and, where practicable, search terms used)

VEN, SIPOABS: height, bend, pump, shaft, blade, vane, impeller, high

C. DOCUMENTS CONSIDERED TO BE RELEVANT

| Category* | Citation of document, with indication, where appropriate, of the relevant passages | Relevant to claim No. |
|-----------|---|-----------------------|
| PX | CN 104235060 A (NINGBO FOTILE KITCHEN WARE CO., LTD.), 24 December 2014 (24.12.2014), see description, paragraphs [0026]-[0037], and figures 1-7 | 1-9 |
| PX | CN 104235061 A (NINGBO FOTILE KITCHEN WARE CO., LTD.), 24 December 2014 (24.12.2014), see description, paragraphs [0029]-[0042], and figures 1-7 | 1-9 |
| PX | CN 203670268 U (NINGBO FOTILE KITCHEN WARE CO., LTD.), 25 June 2014 (25.06.2014), see description, paragraphs [0026]-[0037], and figures 1-7 | 1-9 |
| PX | CN 203670269 U (NINGBO FOTILE KITCHEN WARE CO., LTD.), 25 June 2014 (25.06.2014), see description, paragraphs [0029]-[0042], and figures 1-7 | 1-9 |
| A | CN 1133961 A (FUJIKOKI MANUFACTURING CO., LTD.), 23 October 1996 (23.10.1996), see description, page 1, line 22 to page 2, line 10, and figures 41A and 41B | 1-9 |
| A | CN 101943181 A (FUJIKOKI MANUFACTURING CO., LTD.), 12 January 2011 (12.01.2011), see the whole document | 1-9 |
| A | CN 202381391 U (XINCHANG FU SHI PRECISION TECHNOLOGY CO., LTD.), 15 August 2012 (15.08.2012), see the whole document | 1-9 |

Further documents are listed in the continuation of Box C.

See patent family annex.

| | |
|---|---|
| <p>* Special categories of cited documents:</p> <p>“A” document defining the general state of the art which is not considered to be of particular relevance</p> <p>“E” earlier application or patent but published on or after the international filing date</p> <p>“L” document which may throw doubts on priority claim(s) or which is cited to establish the publication date of another citation or other special reason (as specified)</p> <p>“O” document referring to an oral disclosure, use, exhibition or other means</p> <p>“P” document published prior to the international filing date but later than the priority date claimed</p> | <p>“T” later document published after the international filing date or priority date and not in conflict with the application but cited to understand the principle or theory underlying the invention</p> <p>“X” document of particular relevance; the claimed invention cannot be considered novel or cannot be considered to involve an inventive step when the document is taken alone</p> <p>“Y” document of particular relevance; the claimed invention cannot be considered to involve an inventive step when the document is combined with one or more other such documents, such combination being obvious to a person skilled in the art</p> <p>“&” document member of the same patent family</p> |
|---|---|

Date of the actual completion of the international search
10 March 2015 (10.03.2015)

Date of mailing of the international search report
23 March 2015 (23.03.2015)

Name and mailing address of the ISA/CN:
State Intellectual Property Office of the P. R. China
No. 6, Xitucheng Road, Jimenqiao
Haidian District, Beijing 100088, China
Facsimile No.: (86-10) 62019451

Authorized officer
QU, Wei
Telephone No.: (86-10) **62085250**

INTERNATIONAL SEARCH REPORT

International application No.

PCT/CN2014/001161

C (Continuation). DOCUMENTS CONSIDERED TO BE RELEVANT

| Category* | Citation of document, with indication, where appropriate, of the relevant passages | Relevant to claim No. |
|-----------|--|-----------------------|
| A | US 4826398 A (KAMYR AB), 02 May 1989 (02.05.1989), see the whole document | 1-9 |

INTERNATIONAL SEARCH REPORT
Information on patent family members

International application No.

PCT/CN2014/001161

| Patent Documents referred in the Report | Publication Date | Patent Family | Publication Date |
|---|------------------|------------------|-------------------|
| CN 104235060 A | 24 December 2014 | CN 203670268 U | 25 June 2014 |
| CN 104235061 A | 24 December 2014 | CN 203670269 U | 25 June 2014 |
| CN 203670268 U | 25 June 2014 | CN 104235060 A | 24 December 2014 |
| CN 203670269 U | 25 June 2014 | CN 104235061 A | 24 December 2014 |
| CN 1133961 A | 23 October 1996 | KR 100373082 B1 | 01 May 2003 |
| | | EP 0713978 B1 | 04 August 1999 |
| | | DE 69511217 D1 | 09 September 1999 |
| | | EP 0713978 A1 | 29 May 1996 |
| | | TW 407722 U | 01 October 2000 |
| | | US 5628618 A | 13 May 1997 |
| | | US 5816775 A | 06 October 1998 |
| | | CN 1117218 C | 06 August 2003 |
| | | DE 69511217 T2 | 25 November 1999 |
| | | US 5788457 A | 04 August 1998 |
| CN 101943181 A | 12 January 2011 | US 2011008153 A1 | 13 January 2011 |
| | | US 8747071 B2 | 10 June 2014 |
| | | KR 20110004298 A | 13 January 2011 |
| | | TW 201115030 A | 01 May 2011 |
| | | EP 2287470 A2 | 23 February 2011 |
| | | CN 101943181 B | 22 October 2014 |
| CN 202381391 U | 15 August 2012 | None | |
| US 4826398 A | 02 May 1989 | JP S6477789 A | 23 March 1989 |
| | | EP 0298693 A3 | 18 July 1990 |
| | | NO 170168 C | 16 September 1992 |
| | | EP 0298693 A2 | 11 January 1989 |
| | | FI 882940 A0 | 20 June 1988 |
| | | NO 170168 B | 09 June 1992 |
| | | NO 882991 D0 | 05 July 1988 |
| | | NO 882991 A | 09 January 1989 |
| | | FI 882940 A | 07 January 1989 |
| | | CA 1315600 C | 06 April 1993 |
| | | SE 8802371 L | 07 January 1989 |
| | | SE 466711 B | 23 March 1992 |
| | | BR 8803343 A | 17 January 1989 |
| | | SE 8802371 D0 | 23 June 1988 |

国际检索报告

国际申请号

PCT/CN2014/001161

| <p>A. 主题的分类</p> <p>F04D 29/22(2006.01)i; F04D 29/24(2006.01)i</p> <p>按照国际专利分类(IPC)或者同时按照国家分类和IPC两种分类</p> | | | | | | | | | | | | | | | | | | | | | | | | | | |
|---|---|---------|-----|-------------------|---------|----|---|-----|----|---|-----|----|---|-----|----|--|-----|---|---|-----|---|---|-----|---|--|-----|
| <p>B. 检索领域</p> <p>检索的最低限度文献(标明分类系统和分类号)</p> <p>F04D</p> <p>包含在检索领域中的除最低限度文献以外的检索文献</p> <p>在国际检索时查阅的电子数据库(数据库的名称, 和使用的检索词(如使用))</p> <p>VEN, SIPOABS: 泵, 叶轮, 轴, 叶片, 弯曲, 高度, pump, shaft, blade, vane, impeller, high</p> | | | | | | | | | | | | | | | | | | | | | | | | | | |
| <p>C. 相关文件</p> <table border="1"> <thead> <tr> <th>类型*</th> <th>引用文件, 必要时, 指明相关段落</th> <th>相关的权利要求</th> </tr> </thead> <tbody> <tr> <td>PX</td> <td>CN 104235060 A (宁波方太厨具有限公司) 2014年 12月 24日 (2014 - 12 - 24) 参见说明书第[0026]-[0037]段, 附图1-7</td> <td>1-9</td> </tr> <tr> <td>PX</td> <td>CN 104235061 A (宁波方太厨具有限公司) 2014年 12月 24日 (2014 - 12 - 24) 参见说明书第[0029]-[0042]段, 附图1-7</td> <td>1-9</td> </tr> <tr> <td>PX</td> <td>CN 203670268 U (宁波方太厨具有限公司) 2014年 6月 25日 (2014 - 06 - 25) 参见说明书[0026]-[0037]段, 附图1-7</td> <td>1-9</td> </tr> <tr> <td>PX</td> <td>CN 203670269 U (宁波方太厨具有限公司) 2014年 6月 25日 (2014 - 06 - 25) 参见说明书第[0029]-[0042]段, 附图1-7</td> <td>1-9</td> </tr> <tr> <td>A</td> <td>CN 1133961 A (株式会社不二工机制作所) 1996年 10月 23日 (1996 - 10 - 23) 参见说明书第1页第22行至第2页第10行, 附图41A, 41B</td> <td>1-9</td> </tr> <tr> <td>A</td> <td>CN 101943181 A (株式会社不二工机) 2011年 1月 12日 (2011 - 01 - 12) 参见全文</td> <td>1-9</td> </tr> <tr> <td>A</td> <td>CN 202381391 U (新昌县富士精工科技有限公司) 2012年 8月 15日 (2012 - 08 - 15) 参见全文</td> <td>1-9</td> </tr> </tbody> </table> | | | 类型* | 引用文件, 必要时, 指明相关段落 | 相关的权利要求 | PX | CN 104235060 A (宁波方太厨具有限公司) 2014年 12月 24日 (2014 - 12 - 24) 参见说明书第[0026]-[0037]段, 附图1-7 | 1-9 | PX | CN 104235061 A (宁波方太厨具有限公司) 2014年 12月 24日 (2014 - 12 - 24) 参见说明书第[0029]-[0042]段, 附图1-7 | 1-9 | PX | CN 203670268 U (宁波方太厨具有限公司) 2014年 6月 25日 (2014 - 06 - 25) 参见说明书[0026]-[0037]段, 附图1-7 | 1-9 | PX | CN 203670269 U (宁波方太厨具有限公司) 2014年 6月 25日 (2014 - 06 - 25) 参见说明书第[0029]-[0042]段, 附图1-7 | 1-9 | A | CN 1133961 A (株式会社不二工机制作所) 1996年 10月 23日 (1996 - 10 - 23) 参见说明书第1页第22行至第2页第10行, 附图41A, 41B | 1-9 | A | CN 101943181 A (株式会社不二工机) 2011年 1月 12日 (2011 - 01 - 12) 参见全文 | 1-9 | A | CN 202381391 U (新昌县富士精工科技有限公司) 2012年 8月 15日 (2012 - 08 - 15) 参见全文 | 1-9 |
| 类型* | 引用文件, 必要时, 指明相关段落 | 相关的权利要求 | | | | | | | | | | | | | | | | | | | | | | | | |
| PX | CN 104235060 A (宁波方太厨具有限公司) 2014年 12月 24日 (2014 - 12 - 24) 参见说明书第[0026]-[0037]段, 附图1-7 | 1-9 | | | | | | | | | | | | | | | | | | | | | | | | |
| PX | CN 104235061 A (宁波方太厨具有限公司) 2014年 12月 24日 (2014 - 12 - 24) 参见说明书第[0029]-[0042]段, 附图1-7 | 1-9 | | | | | | | | | | | | | | | | | | | | | | | | |
| PX | CN 203670268 U (宁波方太厨具有限公司) 2014年 6月 25日 (2014 - 06 - 25) 参见说明书[0026]-[0037]段, 附图1-7 | 1-9 | | | | | | | | | | | | | | | | | | | | | | | | |
| PX | CN 203670269 U (宁波方太厨具有限公司) 2014年 6月 25日 (2014 - 06 - 25) 参见说明书第[0029]-[0042]段, 附图1-7 | 1-9 | | | | | | | | | | | | | | | | | | | | | | | | |
| A | CN 1133961 A (株式会社不二工机制作所) 1996年 10月 23日 (1996 - 10 - 23) 参见说明书第1页第22行至第2页第10行, 附图41A, 41B | 1-9 | | | | | | | | | | | | | | | | | | | | | | | | |
| A | CN 101943181 A (株式会社不二工机) 2011年 1月 12日 (2011 - 01 - 12) 参见全文 | 1-9 | | | | | | | | | | | | | | | | | | | | | | | | |
| A | CN 202381391 U (新昌县富士精工科技有限公司) 2012年 8月 15日 (2012 - 08 - 15) 参见全文 | 1-9 | | | | | | | | | | | | | | | | | | | | | | | | |
| <p><input checked="" type="checkbox"/> 其余文件在C栏的续页中列出。</p> <p><input checked="" type="checkbox"/> 见同族专利附件。</p> | | | | | | | | | | | | | | | | | | | | | | | | | | |
| <p>* 引用文件的具体类型:</p> <p>“A” 认为不特别相关的表示了现有技术一般状态的文件</p> <p>“E” 在国际申请日的当天或之后公布的在先申请或专利</p> <p>“L” 可能对优先权要求构成怀疑的文件, 或为确定另一篇引用文件的公布日而引用的或者因其他特殊理由而引用的文件(如具体说明的)</p> <p>“O” 涉及口头公开、使用、展览或其他方式公开的文件</p> <p>“P” 公布日先于国际申请日但迟于所要求的优先权日的文件</p> <p>“T” 在申请日或优先权日之后公布, 与申请不相抵触, 但为了理解发明之理论或原理的在后文件</p> <p>“X” 特别相关的文件, 单独考虑该文件, 认定要求保护的发明不是新颖的或不具有创造性</p> <p>“Y” 特别相关的文件, 当该文件与另一篇或者多篇该类文件结合并且这种结合对于本领域技术人员为显而易见时, 要求保护的发明不具有创造性</p> <p>“&” 同族专利的文件</p> | | | | | | | | | | | | | | | | | | | | | | | | | | |
| <p>国际检索实际完成的日期</p> <p>2015年 3月 10日</p> | <p>国际检索报告邮寄日期</p> <p>2015年 3月 23日</p> | | | | | | | | | | | | | | | | | | | | | | | | | |
| <p>ISA/CN的名称和邮寄地址</p> <p>中华人民共和国国家知识产权局(ISA/CN) 北京市海淀区蓟门桥西土城路6号 100088 中国</p> <p>传真号 (86-10)62019451</p> | <p>受权官员</p> <p>屈威</p> <p>电话号码 (86-10)62085250</p> | | | | | | | | | | | | | | | | | | | | | | | | | |

| C. 相关文件 | | |
|---------|--|---------|
| 类型* | 引用文件, 必要时, 指明相关段落 | 相关的权利要求 |
| A | US 4826398 A (KAMYR AB) 1989年 5月 2日 (1989 - 05 - 02) 参见全文 | 1-9 |

国际检索报告
关于同族专利的信息

国际申请号

PCT/CN2014/001161

| 检索报告引用的专利文件 | | | 公布日 (年/月/日) | 同族专利 | | | 公布日 (年/月/日) |
|-------------|-----------|---|----------------|------|-------------|----|----------------|
| CN | 104235060 | A | 2014年 12月 24日 | CN | 203670268 | U | 2014年 6月 25日 |
| CN | 104235061 | A | 2014年 12月 24日 | CN | 203670269 | U | 2014年 6月 25日 |
| CN | 203670268 | U | 2014年 6月 25日 | CN | 104235060 | A | 2014年 12月 24日 |
| CN | 203670269 | U | 2014年 6月 25日 | CN | 104235061 | A | 2014年 12月 24日 |
| CN | 1133961 | A | 1996年 10月 23日 | KR | 100373082 | B1 | 2003年 5月 1日 |
| | | | | EP | 0713978 | B1 | 1999年 8月 4日 |
| | | | | DE | 69511217 | D1 | 1999年 9月 9日 |
| | | | | EP | 0713978 | A1 | 1996年 5月 29日 |
| | | | | TW | 407722 | U | 2000年 10月 1日 |
| | | | | US | 5628618 | A | 1997年 5月 13日 |
| | | | | US | 5816775 | A | 1998年 10月 6日 |
| | | | | CN | 1117218 | C | 2003年 8月 6日 |
| | | | | DE | 69511217 | T2 | 1999年 11月 25日 |
| | | | | US | 5788457 | A | 1998年 8月 4日 |
| CN | 101943181 | A | 2011年 1月 12日 | US | 2011008153 | A1 | 2011年 1月 13日 |
| | | | | US | 8747071 | B2 | 2014年 6月 10日 |
| | | | | KR | 20110004298 | A | 2011年 1月 13日 |
| | | | | TW | 201115030 | A | 2011年 5月 1日 |
| | | | | EP | 2287470 | A2 | 2011年 2月 23日 |
| | | | | CN | 101943181 | B | 2014年 10月 22日 |
| CN | 202381391 | U | 2012年 8月 15日 | 无 | | | |
| US | 4826398 | A | 1989年 5月 2日 | JP | S6477789 | A | 1989年 3月 23日 |
| | | | | EP | 0298693 | A3 | 1990年 7月 18日 |
| | | | | NO | 170168 | C | 1992年 9月 16日 |
| | | | | EP | 0298693 | A2 | 1989年 1月 11日 |
| | | | | FI | 882940 | A0 | 1988年 6月 20日 |
| | | | | NO | 170168 | B | 1992年 6月 9日 |
| | | | | NO | 882991 | D0 | 1988年 7月 5日 |
| | | | | NO | 882991 | A | 1989年 1月 9日 |
| | | | | FI | 882940 | A | 1989年 1月 7日 |
| | | | | CA | 1315600 | C | 1993年 4月 6日 |
| | | | | SE | 8802371 | L | 1989年 1月 7日 |
| | | | | SE | 466711 | B | 1992年 3月 23日 |
| | | | | BR | 8803343 | A | 1989年 1月 17日 |
| | | | | SE | 8802371 | D0 | 1988年 6月 23日 |

表 PCT/ISA/210 (同族专利附件) (2009年7月)