



19



OFICINA ESPAÑOLA DE  
PATENTES Y MARCAS

ESPAÑA

11 Número de publicación: **2 295 578**

51 Int. Cl.:

**H04B 7/26** (2006.01)

**H04B 7/15** (2006.01)

**H04Q 7/20** (2006.01)

**H04B 7/005** (2006.01)

12

TRADUCCIÓN DE PATENTE EUROPEA

T3

86 Número de solicitud europea: **03722608 .1**

86 Fecha de presentación : **11.04.2003**

87 Número de publicación de la solicitud: **1501216**

87 Fecha de publicación de la solicitud: **26.01.2005**

54

Título: **Procedimiento de acceso y sistema de repetidores para UMTS con intercambio espectral entre las bandas de frecuencia UMTS.**

30

Prioridad: **12.04.2002 ES 200200862**

45

Fecha de publicación de la mención BOPI:  
**16.04.2008**

45

Fecha de la publicación del folleto de la patente:  
**16.04.2008**

73

Titular/es: **Telefónica, S.A.**  
**Gran Vía, 28**  
**28013 Madrid, ES**

72

Inventor/es: **Cucala García, Luis;**  
**Warzanskyj García, Wsewolod y**  
**Lluch Mesquida, Cayetano**

74

Agente: **Carpintero López, Francisco**

ES 2 295 578 T3

Aviso: En el plazo de nueve meses a contar desde la fecha de publicación en el Boletín europeo de patentes, de la mención de concesión de la patente europea, cualquier persona podrá oponerse ante la Oficina Europea de Patentes a la patente concedida. La oposición deberá formularse por escrito y estar motivada; sólo se considerará como formulada una vez que se haya realizado el pago de la tasa de oposición (art. 99.1 del Convenio sobre concesión de Patentes Europeas).

## DESCRIPCIÓN

Procedimiento de acceso y sistema de repetidores para UMTS con intercambio espectral entre las bandas de frecuencia UMTS.

### Campo de aplicación

Esta invención describe un procedimiento de acceso y un sistema de repetidores para UMTS con intercambio espectral entre las bandas de frecuencia UMTS.

Las bandas de frecuencia utilizadas son las propias asignadas al sistema celular UMTS de comunicaciones móviles, por lo que el sistema no requiere para el operador ninguna asignación extra de bandas de frecuencia por parte del organismo regulador competente. Además, ya son conocidos otros sistemas repetidores cambiadores de espectro que requieren gran precisión de las frecuencias utilizadas en las conversiones de frecuencia necesarias y la asignación de bandas de frecuencia diferentes a las utilizadas por el servicio de comunicaciones celulares, lo cual es evitado mediante el sistema y procedimiento propuestos.

### Estado actual de la técnica

Es conocida la necesidad de repetidores o reemisores de señal radioeléctrica en diversas circunstancias, como es el acceso no directo por parte de los terminales a los centros emisores/receptores cuando la distancia entre ellos es excesiva o existen obstáculos intermedios. En general, la atenuación sufrida en el nivel de la señal recibida no permite la comunicación entre ellos, por lo que se requiere de repetidores intermedios que permitan una comunicación indirecta a través suyo.

Es conocido el uso de repetidores de señal radioeléctrica mediante el cambio de banda espectral en muchos sistemas vía radio, como por ejemplo el utilizado desde hace muchos años en los reemisores de señal de televisión. En ellos, un centro emisor emite señales en una banda de frecuencia B1. Esta banda es recibida por el repetidor o reemisor remoto, el cual reemite la banda recibida en otra banda de frecuencia B2. El cambio de bandas de frecuencia evita el acoplamiento o la interferencia mutua entre la señal emitida y la recibida. El repetidor puede realizar funciones adicionales como son la amplificación y regeneración de la señal. Con ello se consigue que terminales remotos sin acceso directo al centro emisor, puedan tener acceso a dicho centro emisor de manera indirecta. Cuando la comunicación debe ser bidireccional como es el caso de las comunicaciones celulares, el repetidor debe actuar en ambos sentidos de comunicación.

El sistema celular UMTS es un sistema con canalización CDMA, teniendo asignadas bandas de frecuencia acorde con el estándar UMTS definido por ETSI. La canalización CDMA permite que varias comunicaciones simultáneas coincidan tanto en banda de frecuencia como en tiempo de transmisión utilizados, siendo separadas las comunicaciones mediante un código de identificación para cada una de ellas. La coincidencia en banda de frecuencia y tiempo de transmisión hace que exista un cierto nivel de interferencia entre las diferentes comunicaciones a pesar del código de identificación, dando lugar a unos requerimientos técnicos bastante restrictivos en UMTS. Todo ello no se describe en detalle ya que es conocido del estado de la técnica, y más concretamente de los sistemas que utilizan canalización CDMA.

Es conocida la técnica de conexión transparente en comunicaciones móviles mediante la utilización de una banda de frecuencia diferente en el radioenlace existente entre los repetidores cercanos y remotos, respecto a la banda utilizada entre la estación base y los repetidores cercanos o entre los repetidores remotos y los terminales remotos. Esta técnica tiene ventajas de sencillez de funcionamiento, evitando además el acoplamiento no deseado entre las antenas emisoras y receptoras en los repetidores por utilizar bandas de frecuencia diferentes. Todo ello simplifica el diseño de los repetidores y del proceso de instalación. Por otro lado, esta técnica presenta el inconveniente de requerir la generación de señales con una precisión de frecuencia muy alta de hasta 0,05 ppm acorde con el estándar UMTS, lo cual complica el diseño de los repetidores y su coste final. También presenta el inconveniente de necesitar una banda de frecuencia específica para el establecimiento del radioenlace fuera del estándar UMTS, o bien de asumir la posible interferencia de usuarios dentro de la banda especificada UMTS con la consiguiente pérdida de capacidad operativa. Por otro lado, los radioenlaces existentes entre repetidores están sujetos a fenómenos de desvanecimientos de señal, lo cual puede provocar que un repetidor transmita excesiva potencia en el intento de compensar las atenuaciones de señal detectadas y distorsione la señal emitida, ya que la tecnología CDMA exige el control de la potencia transmitida de manera dinámica.

No es conocida del estado de la técnica la introducción de mecanismos que impidan la interferencia de terminales celulares en la comunicación entre repetidores como es el caso de la distorsión de fase en la señal radiada, tal y como es objeto de la invención propuesta. El documento EP 0 977 380 representa la técnica anterior que más se aproxima.

### Descripción de la invención

La presente invención describe la arquitectura de un sistema de repetidores para UMTS, y que está constituida por una estación base celular UMTS, uno o varios repetidores cercanos, uno o varios repetidores remotos y terminales remotos celulares UMTS. Además, un sistema completo incluye típicamente la existencia de varias estaciones base y terminales tanto cercanos como remotos.

## ES 2 295 578 T3

La estación base UMTS opera en una de las bandas de frecuencia de UMTS acorde con el estándar UMTS, dando servicio de comunicaciones celulares UMTS a los terminales cercanos y dentro de su área de cobertura. Además se conectará a uno o varios repetidores cercanos en una de las bandas de frecuencia de UMTS mediante conexión vía cable.

A su vez, un repetidor cercano se comunicará con uno o varios repetidores remotos en otra de las bandas de UMTS vía radio, reenviando en sentido descendente los radiocanales emitidos por la estación base al repetidor remoto, y en sentido ascendente recibiendo el radiocanal o radiocanales desde el repetidor remoto y reenviándolos a la estación base.

Cada repetidor remoto se comunicará con un repetidor cercano en una de las bandas de UMTS y con los terminales remotos en otra de las bandas de UMTS. En sentido descendente, los radiocanales procedentes de los repetidores cercanos son trasladados de banda y enviados a los terminales remotos en una de las bandas de UMTS. En sentido ascendente, los radiocanales emitidos por los terminales remotos en una de las bandas de UMTS son reenviados a los repetidores cercanos en otra de las bandas de UMTS.

Los terminales remotos se comunicarán con la estación base a través del sistema de repetidores. Desde el punto de vista funcional, el terminal remoto se comunicará con el repetidor remoto como cualquier otro terminal cercano directamente conectado a la estación base.

Es de destacar que las bandas de frecuencia asignadas en cada tramo de la comunicación son diferentes para evitar la interferencia mutua entre las antenas de emisión y recepción en los repetidores. Dichas bandas se llamarán en adelante UMTS-A para el tramo entre la estación base (1) y los repetidores cercanos (2) y para el tramo entre los repetidores remotos (3) y los terminales remotos (4), y UMTS-B para el tramo entre los repetidores cercanos (2) y remotos (3). Por simplicidad se ha elegido en las descripciones la misma banda de frecuencia UMTS-A para el tramo entre la estación base (1) y los repetidores cercanos (2) y para el tramo entre los repetidores remotos (3) y los terminales remotos (4), aunque se podrían haber elegido también bandas de frecuencia diferentes.

Entre las características principales del sistema de repetidores para UMTS con intercambio espectral entre las bandas de frecuencia UMTS, se encuentran:

- Para evitar que cualquier terminal operando en la banda UMTS interfiera la comunicación entre los repetidores cercanos (2) y remotos (3), es objeto de esta invención la introducción de un mecanismo de rechazo de terminales interferentes basado en la distorsión de fase de la señal transmitida entre los repetidores cercanos y remotos para evitar la intrusión de terminales celulares UMTS en dicha comunicación entre repetidores.
- También es objeto de esta invención la introducción de un mecanismo de equalización en los receptores de los repetidores cercanos (2) y remotos (3) para la comunicación entre repetidores, compensatorio de los efectos de distorsión de fase introducidos descritos en el punto anterior.
- También es objeto de esta invención la introducción de un mecanismo de limitación de ganancia de señal radiada por los repetidores cercanos (2) y remotos (3), y que tiene por objeto evitar la distorsión de la señal UMTS emitida por los repetidores. Los radioenlaces existentes entre repetidores están sujetos a fenómenos de desvanecimientos de señal, lo cual puede provocar que un repetidor transmita excesiva potencia en el intento de compensar las atenuaciones de señal detectadas y distorsione la señal emitida, ya que la tecnología CDMA exige el control de la potencia transmitida de manera dinámica. También podría ocurrir el efecto contrario de sobrepropagación, en el cual se recibe excesiva potencia de señal.
- También es objeto de esta invención la introducción de un mecanismo de corte de transmisión de la señal radio en los repetidores remotos (3) y cercanos (2) cuando la señal correspondiente de entrada se encuentra por debajo de un umbral ajustable por el operador. Esta característica es muy beneficiosa en la tecnología CDMA por ser una tecnología cuya capacidad está limitada por la interferencia producida por las demás comunicaciones simultáneas en la banda UMTS utilizada.

### Descripción breve de las figuras

La figura 1 muestra la arquitectura del sistema de repetidores UMTS con intercambio espectral entre las bandas de frecuencia UMTS.

La figura 2 muestra la arquitectura del módulo repetidor de radiofrecuencia situado en el repetidor cercano a la estación base utilizando la banda de frecuencia UMTS asignada.

La figura 3 muestra la arquitectura del módulo repetidor de radiofrecuencia situado en el repetidor remoto a la estación base utilizando la banda de frecuencia UMTS asignada.

## Descripción detallada de la invención

La figura 1 muestra las entidades involucradas en la arquitectura del sistema de repetidores para UMTS con intercambio espectral entre las bandas de frecuencia UMTS: estación base celular UMTS (1) (también conocido como nodo B), repetidor cercano (2), repetidor remoto (3) y terminal remoto celular UMTS (4).

Podrán existir uno o varios repetidores cercanos, repetidores remotos y terminales remotos. Un sistema completo incluye típicamente la existencia de varias estaciones base y terminales tanto cercanos como remotos. Todo ello no se detalla en la figura 1 por no ser necesario desde el punto de vista de descripción de la invención.

La estación base UMTS (1) opera una de las bandas de frecuencia asignadas a UMTS (UMTS-A). Típicamente dispondrá de antenas sectoriales con el objeto de incrementar la eficiencia del sistema en cuanto a tráfico y número de terminales cercanos simultáneos soportados. Esta estación base (1), tendrá terminales cercanos que se conectarán directamente vía radio a dicha estación base (1), y además se conectará a uno o varios repetidores cercanos (2) en una de las bandas de UMTS (UMTS-A) mediante conexión vía cable.

El repetidor cercano (2) se comunicará con la estación base (1) en una de las bandas de UMTS (UMTS-A) vía cable y con el repetidor remoto (3) (uno o varios repetidores remotos) en otra banda UMTS (UMTS-B) vía radio. El repetidor cercano (2) recibirá en sentido descendente los radiocanales emitidos por la estación base (1) y los reenviará al repetidor remoto (3). Típicamente, la comunicación con la estación base (1) y con el repetidor remoto (3) se realizará utilizando antenas directivas para aumentar la eficiencia en la comunicación, aunque también es posible utilizar antenas omnidireccionales. En sentido ascendente, el repetidor cercano (2) recibirá el radiocanal o radiocanales desde el repetidor remoto (3) y los reenviará a la estación base (1).

El repetidor remoto (3) se comunicará con el repetidor cercano (2) en una de las bandas UMTS (UMTS-B) y con los terminales remotos (4) en otra de las bandas UMTS (UMTS-A). Los repetidores remotos (3) típicamente utilizarán antenas directivas para la comunicación con los repetidores cercanos (2) y antenas sectoriales para la comunicación con los terminales remotos (4). En sentido descendente, los radiocanales procedentes de los repetidores cercanos en la banda de UMTS (UMTS-B) son trasladados a la otra banda de UMTS (UMTS-A) y enviados a los terminales remotos (4). En sentido ascendente, los radiocanales emitidos por los terminales remotos (4) en la banda de UMTS (UMTS-A) son reenviados a los repetidores cercanos en la otra banda UMTS (UMTS-B).

Los terminales remotos (4) se comunicarán con el repetidor remoto (3) en una de las bandas UMTS (UMTS-A). En realidad se comunicarán con la estación base (1) a través del sistema de repetidores. Desde el punto de vista funcional, el terminal remoto (4) se comunicará con el repetidor remoto como cualquier otro terminal cercano directamente conectado a la estación base (1).

Entre las características principales del sistema de repetidores para UMTS con intercambio espectral entre las bandas de frecuencia UMTS, se encuentran:

- Para evitar que cualquier terminal operando en la banda UMTS interfiera la comunicación entre los repetidores cercanos (2) y remotos (3), es objeto de esta invención la introducción de un mecanismo de rechazo de terminales interferentes basado en la distorsión de fase de la señal transmitida entre los repetidores cercanos y remotos para evitar la intrusión de terminales celulares UMTS en dicha comunicación entre repetidores.
- También es objeto de esta invención la introducción de un mecanismo de equalización en los receptores de los repetidores cercanos (2) y remotos (3) para la comunicación entre repetidores, compensatorio de los efectos de distorsión de fase introducidos descritos en el punto anterior.
- También es objeto de esta invención la introducción de un mecanismo de limitación de ganancia de señal radiada por los repetidores cercanos (2) y remotos (3), y que tiene por objeto evitar la distorsión de la señal UMTS emitida por los repetidores. Los radioenlaces existentes entre repetidores están sujetos a fenómenos de desvanecimientos de señal, lo cual puede provocar que un repetidor transmita excesiva potencia en el intento de compensar las atenuaciones de señal detectadas y distorsione la señal emitida, ya que la tecnología CDMA exige el control de la potencia transmitida de manera dinámica. También podría ocurrir el efecto contrario de sobrepropagación, en el cual se recibe excesiva potencia de señal.
- También es objeto de esta invención la introducción de un mecanismo de corte de transmisión de la señal radio en los repetidores remotos (3) y cercanos (2) cuando la señal correspondiente de entrada se encuentra por debajo de un umbral ajustable por el operador. Esta característica es muy beneficiosa en la tecnología CDMA por ser una tecnología cuya capacidad está limitada por la interferencia producida por las demás comunicaciones simultáneas en la banda UMTS utilizada.

En la figura 1, las letras A hasta C denotan las interfaces entre las diversas entidades. Estas interfaces son:

- A- Interfaz entre la estación base (1) y los repetidores cercanos (2). Esta interfaz es vía cable sobre una de las bandas UMTS (UMTS-A) acorde con los estándares ETSI.

## ES 2 295 578 T3

- B- Interfaz entre los repetidores cercanos (2) y los repetidores remotos (3). Esta interfaz es vía radio sobre una de las bandas UMTS (UMTS-B) acorde con los estándares ETSI.
- C- Interfaz entre los repetidores remotos (3) y los terminales remotos (4). Esta interfaz es vía radio sobre una de las bandas UMTS (UMTS-A) acorde con los estándares ETSI.

La figura 2 muestra las entidades principales de la arquitectura preferida del módulo repetidor de radiofrecuencia situado en el repetidor cercano a la estación base utilizando el intercambio espectral entre las bandas UMTS. En la subunidad descendente: filtro de banda UMTS (5), primer sintetizador (6), primer mezclador (7), filtro de banda intermedia (8), amplificador de ganancia ajustable y control (9), distorsionador (10), segundo sintetizador (11), segundo mezclador (12), amplificador de potencia (13) y filtro de banda UMTS (14). En la subunidad ascendente: amplificador de bajo ruido UMTS (17), filtro de banda UMTS (18), primer sintetizador (19), primer mezclador (20), filtro de banda intermedia (21), amplificador de ganancia ajustable (22), ecualizador (23), segundo sintetizador (24), segundo mezclador (25), amplificador de línea UMTS (26) y filtro de banda (27). Otros módulos: duplexor UMTS (15) y referencia de reloj (16).

No se detallan otros módulos en esta figura como son las antenas UMTS ni el módulo de control del repetidor cercano.

En la subunidad descendente se recibe un único canal UMTS vía cable desde la estación base (1) en una de las bandas de UMTS, que tras la mezcla (7) con un primer oscilador local (6) se convierte en señal en frecuencia intermedia. La señal en frecuencia intermedia es ajustada en ganancia (9) acorde con el control de ganancia establecido. En este punto se distorsiona (10) en fase la señal.

Luego es de nuevo mezclada (12) con la señal de un segundo oscilador (11) para obtener la señal UMTS que será amplificada (13) y transmitida al repetidor remoto (3).

De modo similar, en la subunidad ascendente se recibe un canal UMTS desde el repetidor remoto (3) en una de las bandas UMTS, que tras la mezcla (20) con un primer oscilador local (19) se convierte en señal en frecuencia intermedia. La señal en frecuencia intermedia es ajustada en ganancia (22) acorde con el control de ganancia establecido. La señal en frecuencia intermedia es ecualizada (23) para compensar los efectos introducidos por la distorsión en la transmisión en el repetidor remoto (48). La señal en frecuencia intermedia es de nuevo mezclada (25) con un segundo oscilador (24) para obtener la señal UMTS que será transmitida vía cable a la estación base (1).

Independientemente, se genera una señal de sincronismo (16) utilizada por todos los sintetizadores tanto para la subunidad descendente como ascendente, por lo que se puede asegurar la precisión en frecuencia de todos ellos. La precisión del generador de la señal de sincronismo (16) tendrá una precisión inferior a 1 ppm.

El mecanismo de distorsión de fase (10) en el enlace descendente introduce una distorsión de fase no lineal superior a 1000 picosegundos que impide que ningún terminal UMTS se conecte a la banda utilizada, ya que la distorsión introducida hace irreconocible la señal para dicho terminal UMTS. El mecanismo de ecualización (23) en el enlace ascendente compensa la distorsión (48) introducida en el transmisor del repetidor remoto (3).

La figura 3 muestra las entidades principales de la arquitectura preferida del módulo repetidor de radiofrecuencia situado en el repetidor remoto a la estación base utilizando el intercambio espectral entre las bandas UMTS. En la subunidad descendente: amplificador de bajo ruido (28), filtro de banda UMTS (29), primer sintetizador (30), primer mezclador (31), filtro de banda intermedia (32), amplificador de ganancia ajustable y control (33), ecualizador (34), segundo sintetizador (35), segundo mezclador (36), amplificador de potencia (37) y filtro de banda UMTS (38). En la subunidad ascendente: amplificador de bajo ruido UMTS (42), filtro de banda UMTS (43), primer sintetizador (44), primer mezclador (45), filtro de banda intermedia (46), amplificador de ganancia ajustable (47), distorsionador (48), segundo sintetizador (49), segundo mezclador (50), amplificador de potencia UMTS (51) y filtro de banda (52). Otros módulos: duplexor UMTS (39) hacia los terminales remotos, duplexor UMTS hacia el repetidor cercano (41) y referencia de reloj (40).

No se detallan otros módulos en esta figura como son las antenas UMTS ni el módulo de control del repetidor remoto.

En la subunidad descendente se recibe un único canal UMTS vía radio desde el repetidor cercano (2) en una de las bandas de UMTS, que tras la mezcla (31) con un primer oscilador local (30) se convierte en señal en frecuencia intermedia. La señal en frecuencia intermedia es ajustada en ganancia (33) acorde con el control de ganancia establecido, haciendo funciones de limitación de ganancia para evitar la distorsión de la señal UMTS en el caso de sobrepropagación en el radioenlace. La señal en frecuencia intermedia es ecualizada (34) para compensar los efectos introducidos por la distorsión en la transmisión en el repetidor cercano (10). Luego es de nuevo mezclada (36) con la señal de un segundo oscilador (35) para obtener la señal UMTS que será amplificada (37) y transmitida a los terminales remotos UMTS (4).

De modo similar, en la subunidad ascendente se recibe un canal UMTS desde los terminales remotos (4) en una de las bandas UMTS, que tras la mezcla (45) con un primer oscilador local (44) se convierte en señal en frecuencia inter-

## ES 2 295 578 T3

media. La señal en frecuencia intermedia es ajustada en ganancia (47) acorde con el control de ganancia establecido, haciendo funciones de limitación de ganancia para evitar la distorsión de la señal UMTS en el caso de sobrepropagación en el radioenlace. En este punto se distorsiona (48) en fase la señal. La señal en frecuencia intermedia es de nuevo mezclada (50) con un segundo oscilador (49) para obtener la señal UMTS que será transmitida vía cable al repetidor cercano (2) una vez amplificada (51). El amplificador (51) podrá ser desactivado cuando la señal recibida no supere un umbral prefijado por el operador.

Independientemente, se genera una señal de sincronismo (40) utilizada por todos los sintetizadores tanto para la subunidad descendente como ascendente, por lo que se puede asegurar la precisión en frecuencia de todos ellos. La precisión del generador de la señal de sincronismo (40) tendrá una precisión inferior a 1 ppm.

El mecanismo de distorsión de fase (48) en el enlace ascendente introduce una distorsión de fase no lineal superior a 1000 picosegundos que impide que ningún terminal UMTS se conecte a la banda utilizada, ya que la distorsión introducida hace irreconocible la señal para dicho terminal UMTS.

El mecanismo de ecualización (34) en el enlace descendente compensa la distorsión (10) introducida en el transmisor del repetidor cercano (2).

### Definiciones y abreviaturas

CDMA Acceso múltiple por división de código. Tecnología usada para separar los diferentes canales de datos de usuarios como por ejemplo en el sistema de comunicación celular UMTS.

ETSI Instituto de estandarización de telecomunicaciones europeo.

MHz Megahercio. Unidad de medida de frecuencia eléctrica.

ppm Partes por millón. Utilizado típicamente para medir la precisión de los sintetizadores de frecuencia.

TDMA Acceso múltiple por división en el tiempo. Sistema usado para separar los diferentes canales de datos de usuarios como por ejemplo en el sistema de comunicación celular GSM.

UMTS Sistema celular de telecomunicaciones móviles universal. Sistema de comunicaciones celulares de tercera generación.

## ES 2 295 578 T3

### REIVINDICACIONES

5 1. Un sistema de repetidores para UMTS con intercambio espectral entre las bandas de frecuencia UMTS, en el  
que se usan diferentes bandas de frecuencia para los repetidores (2, 3) para comunicar con la estación base UMTS (1)  
y con los terminales remotos UMTS (4) y entre los mencionados repetidores, comprendiendo repetidores cercanos (2)  
conectados a la estación base en una banda UMTS, y repetidores remotos (3) conectados a los repetidores cercanos  
en otra banda UMTS, **caracterizado** porque incluye un mecanismo para rechazar a los terminales interferentes en  
base a la distorsión de fase de la señal transmitida entre los repetidores cercanos y remotos para evitar la intrusión de  
10 terminales celulares UMTS en la mencionada comunicación entre repetidores.

2. Un sistema de repetidores para UMTS con intercambio espectral entre las bandas de frecuencia UMTS de  
acuerdo con la reivindicación 1 **caracterizado** porque tiene terminales celulares conectados en la banda UMTS.

15 3. Un sistema de repetidores para UMTS con intercambio espectral entre las bandas de frecuencia UMTS de  
acuerdo con las reivindicaciones 1 y 2 **caracterizado** porque usa un mecanismo de ecualización en los receptores de  
los repetidores cercanos y remotos para la comunicación entre repetidores, compensando los efectos de la distorsión  
de fase.

20 4. Un sistema de repetidores para UMTS con intercambio espectral entre las bandas de frecuencia UMTS de  
acuerdo con las reivindicaciones 1 a la 3 **caracterizado** por un mecanismo de limitación de la ganancia de la señal  
radiada y recibida en los repetidores cercanos y remotos.

25 5. Un sistema de repetidores para UMTS con intercambio espectral entre las bandas de frecuencia UMTS de  
acuerdo con las reivindicaciones 1 a la 3 **caracterizado** porque tiene un mecanismo de corte de la transmisión de la  
señal radio en los repetidores cercanos y remotos cuando la correspondiente señal de entrada se encuentra por debajo  
de un umbral ajustable por el operador.

30 6. Un procedimiento de acceso del sistema de repetidores para UMTS con intercambio espectral entre las bandas  
de frecuencia UMTS, que usa diferentes bandas de frecuencia para los repetidores cercanos y remotos para comunicar  
con la estación base UMTS y con los terminales remotos UMTS y entre estos repetidores, el procedimiento usando  
repetidores cercanos conectados a la estación base en una banda UMTS, y repetidores remotos conectados a los  
repetidores cercanos en otra banda UMTS, **caracterizado** porque usa un mecanismo para rechazar los terminales  
interferentes en base a la distorsión de fase de la señal transmitida entre los repetidores cercanos y remotos para evitar  
35 la intrusión de terminales celulares UMTS en la mencionada comunicación entre repetidores.

7. Un procedimiento de acceso del sistema de repetidores para UMTS con intercambio espectral entre las bandas  
de frecuencia UMTS de acuerdo con la reivindicación 6 **caracterizado** porque tiene terminales celulares conectados  
en la banda UMTS.

40 8. Un procedimiento de acceso del sistema de repetidores para UMTS con intercambio espectral entre las bandas de  
frecuencia UMTS de acuerdo con las reivindicaciones 6 y 7 **caracterizado** porque usa un mecanismo de ecualización  
en los receptores de los repetidores cercanos y remotos para la comunicación entre repetidores, compensando los  
efectos de la distorsión de fase.

45 9. Un procedimiento de acceso del sistema de repetidores para UMTS con intercambio espectral entre las bandas  
de frecuencia UMTS de acuerdo con las reivindicaciones 6 a la 8, **caracterizado** por un mecanismo de limitación de  
la ganancia de la señal radiada y recibida en los repetidores cercanos y remotos.

50 10. Un procedimiento de acceso del sistema de repetidores UMTS con intercambio espectral entre las bandas  
de frecuencia UMTS de acuerdo con las reivindicaciones 6 a la 8, **caracterizado** por un mecanismo de corte de la  
transmisión de la señal radio en los repetidores cercanos y remotos cuando la correspondiente señal de entrada esté  
por debajo de un umbral ajustable por el operador.

55

60

65

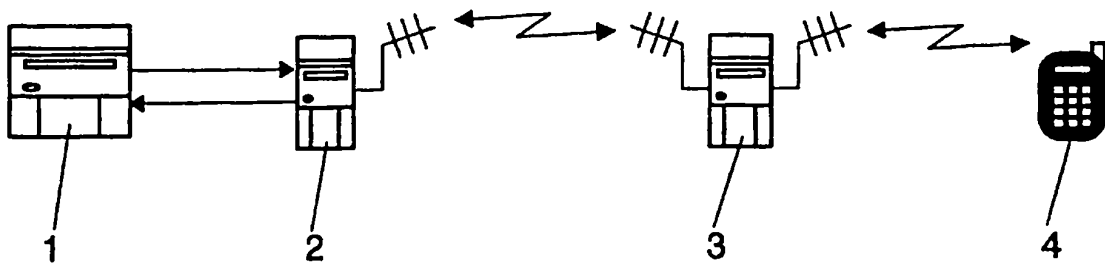


FIG. 1

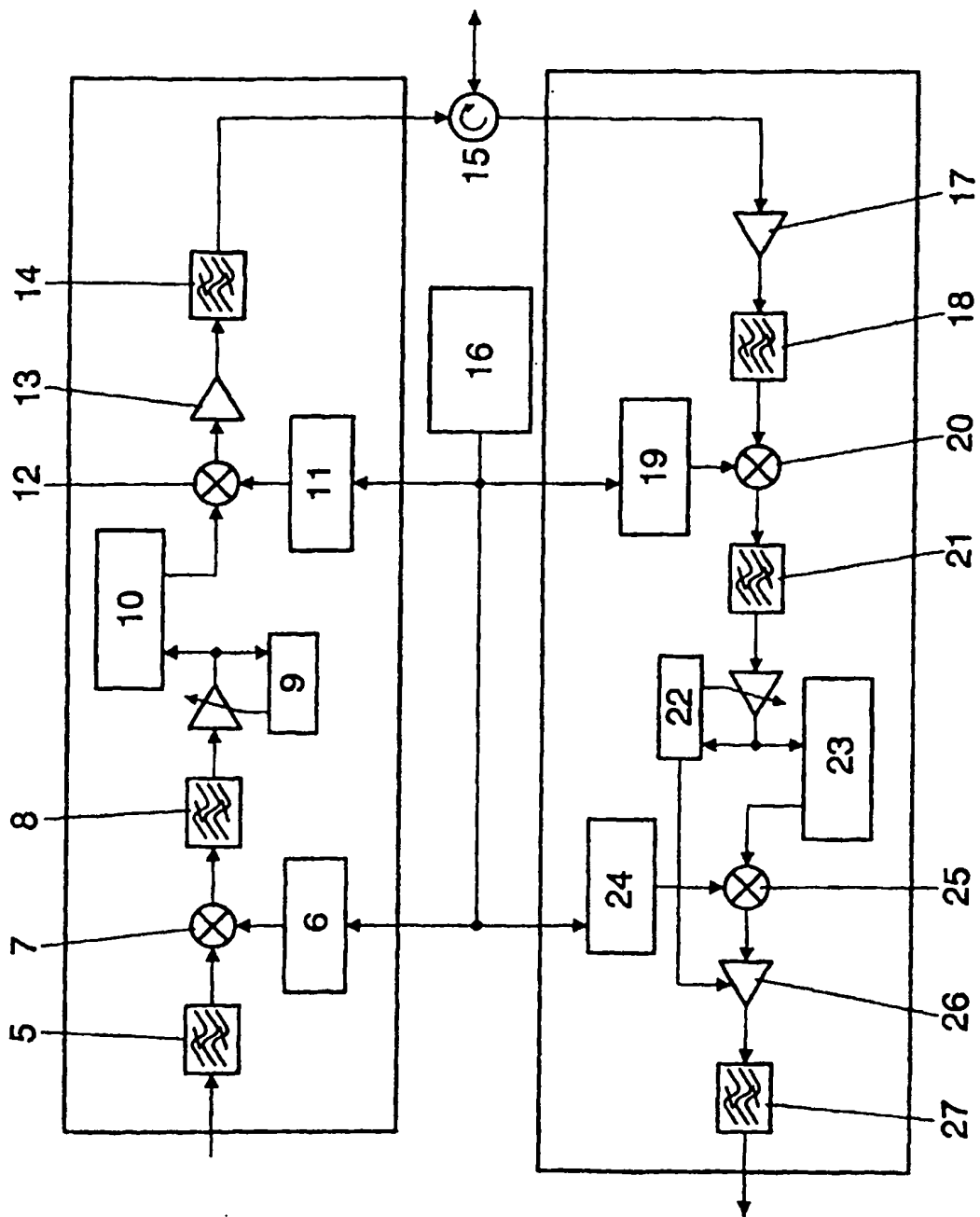


FIG. 2

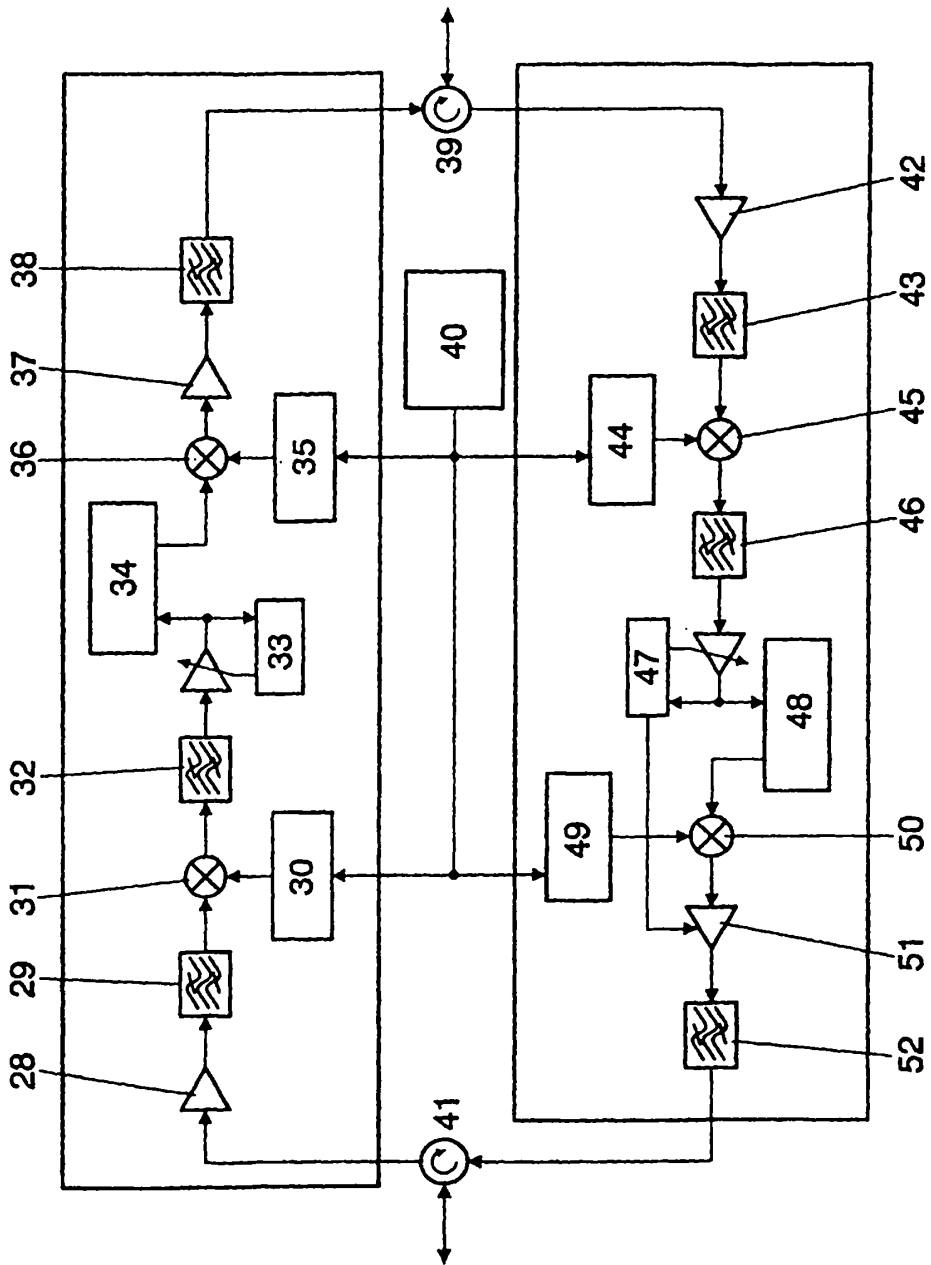


FIG. 3