

[19] 中华人民共和国国家知识产权局

[51] Int. Cl.

G07F 17/32 (2006.01)

G06F 21/04 (2006.01)



[12] 发明专利申请公布说明书

[21] 申请号 200810096692.9

[43] 公开日 2009年4月1日

[11] 公开号 CN 101398960A

[22] 申请日 2008.3.26

[21] 申请号 200810096692.9

[30] 优先权

[32] 2007.9.25 [33] US [31] 11/902,790

[71] 申请人 踏途游戏设计室有限责任公司

地址 美国伊利诺斯州

[72] 发明人 D·迪恩 K·J·费德娜

M·D·洛弗雷多 E·J·祖霍克

E·E·佩列格里尼

F·J·佩列格里尼 E·希克斯

C·M·梅德耐克

[74] 专利代理机构 北京纪凯知识产权代理有限公司

代理人 赵蓉民

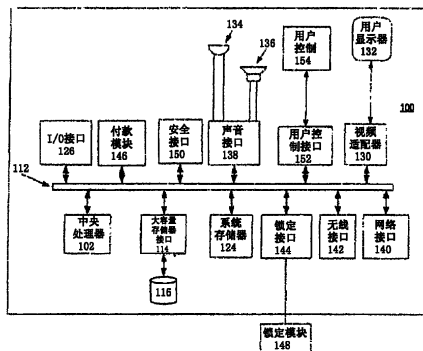
权利要求书 3 页 说明书 32 页 附图 16 页

[54] 发明名称

硬币操作娱乐系统

[57] 摘要

本发明在某些示例性例子中一般涉及硬币操作视频娱乐系统。更特别的，本发明的某些示意性方面提供了用于控制访问便携式硬币操作交互式娱乐设备以及经由这种便携式硬币操作交互式娱乐设备提供特征的方法和/或系统，所述交互式娱乐设备可用于进行视频游戏并访问其他形式的娱乐。



1. 一种用于可移动硬币操作手持娱乐设备并因此用于对接站的锁定系统，包括：

在所述手持设备上：

弹性负载控制管脚，

弹性负载地管脚，

弹性负载电源管脚，

从所述手持设备的底部表面向下延伸的至少一个锁定钩；

其中所述控制管脚延伸至比所述地管脚和电源管脚更浅的深度；以及在所述对接站上：

用于分别接收所述手持设备的每个管脚的多个固定对接触点，

至少一个锁定槽，每个所述锁定槽被布置以便分别接收一个所述锁定钩。

2. 如权利要求 1 所述的锁定系统，进一步包括在所述对接站中：

滑动螺线管组件，其包括具有在其向上面向端部形成的倒钩的至少一个突出，以使得穿过至少一个锁定槽以及与所述至少一个锁定槽相应的至少一个锁定钩，以及

锁定螺线管组件，用于锁定所述滑动螺线管组件于合适位置。

3. 如权利要求 2 所述的锁定系统，其中该锁定螺线管组件配置为锁定该滑动螺线管组件而不依赖于是否提供电源给所述对接站和/或手持设备。

4. 如权利要求 1 所述的锁定系统，进一步包括编程逻辑电路，其被配置为当提供有效存款给手持设备和/或对接站提供的存款接收器时使所述

锁定系统脱离。

5. 如权利要求 3 所述的锁定系统, 进一步包括编程逻辑电路, 其配置为当从由授权用户操作的遥控装置接收信号时使所述锁定系统脱离。

6. 如权利要求 2 所述的锁定系统, 其中所述锁定螺线管组件和/或所述滑动螺线管组件包括电磁铁和/或弹簧。

7. 一种用于在场所操作的可移动硬币操作手持娱乐设备的安全系统, 其包括:

位于该设备上的收发器, 其被配置成发射指示其位置的信号;

邻近所述场所的入口/出口的收发器, 其被配置成检测由该设备发射的信号;

距离确定编程逻辑电路, 其被配置为依照所述信号确定该设备和所述场所的所述入口/出口之间的距离; 以及

警报编程逻辑电路, 其被配置为依照所述距离发出警报,

其中所述警报的至少一个特性依照所述距离由所述警报编程逻辑电路确定。

8. 如权利要求 7 所述的安全系统, 进一步包括定时器, 其被配置为确定该设备在距所述场所的所述入口/出口的预定距离内的时间量。

9. 如权利要求 8 所述的安全系统, 其中所述警报编程逻辑电路被配置为在发出警报前等待预定的时间量。

10. 如权利要求 7 所述的安全系统, 进一步包括扬声器, 其被配置为依照从所述警报编程逻辑电路接收到的信号以多个强度中的一个强度发出

嘟嘟声。

11. 如权利要求 7 所述的安全系统, 进一步包括闪光灯, 其被配置为依照从所述警报编程逻辑电路接收到的信号以多个强度中的一个强度发出闪光。

12. 一种包括至少一个可移动硬币操作手持娱乐设备的数字自动点唱机, 其中每个所述设备被配置为依照自动点唱机用户选择的模式兼作所述自动点唱机的远程接口和/或限制区域内的单机自动点唱机。

13. 如权利要求 12 所述的自动点唱机, 进一步包括释放编程逻辑电路, 其被配置为当提供有效存款给所述自动点唱机和/或设备的存款接收器时从该自动点唱机释放该设备。

14. 如权利要求 12 所述的自动点唱机, 进一步包括释放编程逻辑电路, 其被配置为当从由授权用户操作的遥控装置接收到信号时从该自动点唱机释放该设备。

15. 如权利要求 12 所述的自动点唱机, 其中该设备包括定向扬声器。

硬币操作娱乐系统

相关申请的交叉引用

【0001】本申请要求2007年9月25日提交的申请号11/902,790题为“硬币操作娱乐系统（Coin Operated Entertainment System）”的权益。

技术领域

【0002】本发明以某些示例性例子通常涉及硬币操作视频娱乐系统。更特别的，本发明的某些示意性方面提供了用于控制访问便携式硬币操作交互式娱乐设备以及经由这种便携式硬币操作交互式娱乐设备提供特征的方法和/或系统，所述交互式娱乐设备可用于进行视频游戏并访问其他形式的娱乐（例如音乐）。

背景技术

【0003】在餐馆和酒吧中，硬币操作视频游戏设备已经十分普遍。硬币操作系统视频游戏设备是大型设备或固定在桌子或其他固定物件上的设备。一个或多个游戏者可以使用硬币操作视频游戏设备进行琐事游戏、纸牌游戏和/或其他普通游戏。由于这些设备的价值，他们被设计为固定的以防止偷窃。在其他的缺点中，由于用户需要处于设备的固定位置，而其可能不是获取最大收入的最佳游戏位置，固定的硬币操作视频设备趋向于未被充分利用。限于其布置的空间，也降低了大型设备的接受度。

【0004】一些餐馆和酒吧已经开始分发被配置成允许用户进行琐事游戏和纸牌游戏的非硬币式操作便携通讯设备。由于设备是便携式的，偷窃的风险就是一个问题。为了减少由于偷窃带来的损失，这些设备被设计为廉价的并且具有降低的处理和显示能力。对用户而言，降低的处理和显示能力则导致根本达不到最佳体验。

【0005】因此，要承认的是，提供丰富的多媒体体验同时还控制访问便携式部件的便携式硬币操作视频娱乐系统和/或方法在该领域是有需求的。

发明内容

【0006】通过提供便携式硬币操作交互式娱乐游戏系统和/或方法，本发明的某些示意性方面克服了一个或多个上述描述的和/或其他问题和/或限制。

【0007】便携式交互娱乐设备可以包括触摸屏或其他输入装置，且允许用户进行视频游戏，访问其他形式的娱乐，以及访问连接于局域网或广域网的数据和/或设备。在不同的示意性实施例中，便携式交互娱乐设备是可移动地固定于一个或多个架子。每个便携式交互娱乐设备和/或中心塔台可配置为接收付款。付款可以采用货币信用卡、借记卡、现金或其他形式的支付（或存款）。与付款和/或存款的接收相应，便携式交互娱乐设备可以不固定于架子，或由场所店员遥控操作。

【0008】在某些示意性实施例中，便携式交互娱乐设备可配置为允许用户听音乐，赌博，点菜，访问因特网，看电影，看电视，发信息和个人广告，参与旅途，选购商品，打电话，阅览广告，访问和参与其他形式的娱乐等等。

【0009】在某些示意性实施例中，因此提供了一种用于可移动硬币操作手持娱乐设备和停放台/对接站的锁定系统。在手持设备上，提供了弹性负载控制管脚，弹性负载接地管脚，弹性负载电源管脚，以及至少一个从手持设备底部表面向下延伸的锁定钩。控制管脚延伸至比接地管脚和电源管脚更浅的深度。在对接站（dock）上，提供多个固定的对接触点用以分别接收手持设备的每个管脚并提供了至少一个锁定槽，其中对每个所述锁定槽布置以便分别地接收一个所述锁定钩。

【0010】在某些示意性实施例方面，对接站可以进一步包括滑动螺线管组件以及锁定螺线管组件，所述滑动螺线管组件包括至少一个具有形成在向上面向端部的倒钩的突出物，其被布置以穿过至少一个锁定槽以及与至少一个锁定槽相应的至少一个锁定钩，所述锁定螺线管组件用于锁定滑动螺线管组件于合适位置。权利要求 2 的锁定系统，其中该锁定螺线管组件可配置为锁定该滑动螺线管组件而不依赖于是否提供电源被于对接站和/或手持设备。编程逻辑电路可配置为：当提供有效存款给提供于手持设备和/或对接站的存款接收器时和/或当从由

授权用户操作的遥控装置接收到信号时，使锁定系统脱离。权利要求2的锁定系统，其中锁定螺线管组件和/或滑动螺线管组件可以包括电磁铁和/或弹簧。

【0011】在某些示意性实施例，提供一种用于场所操作的可移动硬币操作手持娱乐设备的安全系统。一收发器设置在设备上以发射指示其位置的信号。一收发器设置在场所入口/出口附近以检测设备发射的信号。距离确定编程逻辑电路被配置成根据该信号确定设备和场所出口/入口之间的距离。警报编程逻辑电路被配置成根据距离发出警报。警报的至少一个特性根据距离由警报编程逻辑电路确定。

【0012】在某些此类示意性实施例方面，定时器可配置为确定设备在距场所入口/出口的预定距离内的时间量，且警报编程逻辑电路配置为在发出警报前等待预定的时间量。扬声器可配置为根据从警报编程逻辑电路接收的信号以多个强度中的一个强度发出嘟嘟声；和/或闪光灯配置为根据从警报编程逻辑电路接收到的信号以多个强度中的一个强度发出闪光。

【0013】在某些示意性实施例，提供一种数字自动点唱机，其包括至少一个可移动的硬币操作手持娱乐设备，其中根据点唱机用户选择的模式，每个所述设备被配置为兼作自动点唱机的远程接口和/或限制区域内的单机自动点唱机。

【0014】在某些此类示意性实施例方面，释放编程逻辑电路可配置成当提供有效存款给自动点唱机和/或设备的存款接收器时和/或当从由授权用户操作的遥控装置接收信号时，从自动点唱机释放该设备。该设备可以包括定向扬声器。

【0015】某些示意性实施例可以包括或利用电脑可执行指令用于执行一个或多个公开的方法。电脑可执行指令可存储到电脑可读媒体（例如便携式存储驱动器或光盘）上。同时，多种部件可以布置成编程逻辑电路的任何适用形式，例如硬件、软件、固件和/或它们的任意合适的组合。

附图说明

【0016】结合附图，通过回顾示意性实施例的如下详细描述，本发明的这些和其他特征、方面以及优点将得到进一步理解，其中：

【0017】图 1 示出了根据示意性实施例的便携式交互娱乐设备和通讯连接；

【0018】图 2a 是根据示意性实施例示出的某些说明性抗震特征的手持设备的局部分解图；

【0019】图 2b 是根据示意性实施例的图 2a 中手持设备的局部装配图；

【0020】图 3 示出了根据示意性实施例可移动地固定于架子的便携式交互娱乐设备；

【0021】图 4a 是根据示意性实施例的手持设备的底部表面的局部透视图；

【0022】图 4b 是根据示意性实施例的停靠台/对接站的局部透视图；

【0023】图 4c 是根据示意性实施例的图 4a 和图 4b 所示接触机构的放大视图；

【0024】图 5 以局部透视图示出了根据示意性实施例用于手持设备对接站的底部部分的内部；

【0025】图 6 是根据示意性实施例示出的多个可移动手持设备附于其上的说明性自动点唱机；

【0026】图 7 示出了根据示意性实施例分布在整个场所的多个手持设备；

【0027】图 8 示出了根据示意性实施例的安全系统；

【0028】图 9 示出了根据本发明示意性实施例固定于架子上的便携式交互娱乐设备；

【0029】图 10 说明了根据示意性实施例的便携式硬币操作游戏系统；

【0030】图 11 说明了另一示意性实施例，其中根据示意性实施例中央塔台和两个便携式交互娱乐设备布置于房屋内的桌子上；

【0031】图 12 说明了示意性实施例，其中根据示意性实施例中央塔台配置为接收付款和/或存款而两个便携式交互娱乐设备附于系链架；

【0032】图 13 说明了示意性实施例，其中根据示意性实施例中央塔台配置为接收付款和/或存款而一些便携式交互娱乐设备附于系链架，同时其他便携式交互娱乐设备附于不系链的架子（或者从这些架子上移除供顾客使用）；

【0033】图 14 说明了示意性实施例，其中根据示意性实施例中央塔台配置为接收付款和/或存款而一些便携式交互娱乐设备附于系链架，同时其他便携式交互娱乐设备附于不系链的架子并且接收付款和/或存款，且一些便携式交互娱乐设备是自由放置而不系链；

【0034】图 15 说明了示意性实施例，其根据示意性实施例包括一组便携式交互娱乐设备而没有中央塔台；以及

【0035】图 16 示出了如何可以连同某些实施例使用现场可配置的系链（tether）。

具体实施方式

【0036】不同的示意性实施例可与交换和处理数据的电脑设备和/或系统结合来实现。示意性便携式交互娱乐设备 100 的元件说明参见图 1 中。便携式交互娱乐设备 100 包括控制设备的整体操作的中央处理器 102，以及连接中央处理器 102 到下述部件的系统交互连接总线 112。系统交互连接总线 112 可以通过任何一个或多个种类的传统总线结构得以实现。例如，在某些示意性实施例中，交互连接总线 112 可以由几个离散总线实现。

【0037】便携式交互娱乐设备 100 可以包括各种接口单元和驱动用以读取和写入数据或文件。特别地，便携式交互娱乐设备 100 包括连接系统交互连接总线 112 和硬盘驱动 116 的大容量存储器接口 114，硬盘通常包括一个或多个读/写头，所述读/写头当写入电脑可读媒体时将比特转变为磁脉冲而当从电脑可读媒体读出数据时将磁脉冲转变为比特。仅用以说明的目的，示出了单独的硬盘驱动 116，同时可以理解的是便携式交互娱乐设备 100 可以包括多个这样的驱动。而且，便携式交互娱乐设备 100 可以包括用于连接其他形式电脑可读媒体的驱动如磁-光驱动、闪驱和/或任何适合的存储区域。

【0038】不同于硬盘，系统存储器比如系统存储器 124 通常电性地读

写数据且不包括读/写头。系统存储器 124 可以通过具有存储基本输入/输出系统 (BIOS) 的只读存储区和存储其它数据及文件的随机存储器 (RAM) 的常规系统存储器而实现。当然, 如上所述, 要承认的是, 在某些示意性实施例中可以使用任何适合的存储区域。

【0039】用户可以通过多种输入设备和/或控制器与便携式交互娱乐设备 100 进行互相作用。图 1 展示了输入/输出接口 126, 其可以连接于键盘、指向装置和/或其他部件。输入/输出接口 126 可以通过 USB、串行和/或其他形式的接口实现。用户控制接口 152 也可以与用户控制器 154 接合。

【0040】便携式交互娱乐设备 100 可以包括额外的接口用以将外围设备连接到系统交互连接总线 112。例如, IEEE 1394 接口可以额外地或选择性地用以接合附加设备到便携式交互娱乐设备 100。外围设备可以包括触摸感应屏、游戏垫、扫描仪、打印机和其他输入输出设备, 且可以通过并行端口、游戏端口、PCI 板或用于接合外围设备和电脑设备的任何其他接口与系统交互连接总线 112 接合。

【0041】便携式交互娱乐设备 100 也可以包括接合显示设备到系统交互连接总线 112 的视频适配器 130。在图 1 所示的例示意性实施例中, 用户显示设备 132 被使用。显示设备可以包括阴极射线管显示器 (CRT)、液晶显示器 (LCD)、场致发射显示器 (FED)、等离子显示器或任何其他产生对用户可视的图像的设备。用户显示器 132 也可以通过触摸屏显示实现。声音可以通过麦克风 134 和扬声器 136 而被记录和再现。声音接口 138 可以被用于接合麦克风 134 和扬声器 136 到系统交互连接总线 112。

【0042】在某些示意性实施例中, 手持的装备可以被硬加工成注射浇铸半透明塑料, 而 LED 可以被布置于框架外部的至少一部分的周围。塑料的颜色可以选择从而针对特殊场所定制手持设备的外观和感觉 (例如, 使其符合场所的商业外观, 等等)。此外, 手持设备外侧周围的 LED 的颜色也可以选择从而以相似的方式定制手持设备的外观和感觉。在某些示意性实施例中, 框架可以由坚固的重型塑料形成。例如, 可以使用聚碳酸酯塑料、Norel 塑料或其它类似种类的塑料。而

且，手柄可以被提供给手持设备以允许用户像手提箱一样提它。

【0043】除了用于运输相关和/或美学特征之外，手柄和/或框架的至少一部分可以帮助保护内部部件以使它们更具抗性，例如，抗震动和/或抗颤动。通常的，电子元件防震安装在机构的内部范围内。例如，在部件级别上提供隔离以使得，例如，LCD 或硬件驱动被配置以依靠橡皮套管。

【0044】简单地说，与某些示意性实施例相关的震动隔离手柄（或框架元件）可以用来抓握电子元件，例如当手持设备掉落时这些震动隔离手柄是最先接触到底面或其他表面的部件。所以，在某些示意性实施例中，由于基本上手持设备内的所有部件和前外框和后壳都处于手柄的范围内，力造成的冲击可以首先传输到手柄。采用这种方法，严重的震动可能会损坏手柄，但是仅仅只有减小后的震动可以传输给更昂贵和更敏感的电子部件。

【0045】更详细的，手柄可以和震动隔离索环（例如，震动隔离橡胶索环）安装在电子部件的一边或两边的多个位置上。例如，如图 2a 所示，其是根据示意性实施例示出的某些说明性抗震特征的手持设备的局部分解图，四个震动隔离橡胶 20 索环提供于框架 22 内部的手持设备的边缘周围，且 LED 灯围栏 24 位于电子板 26 的两边。在某些示意性实施例中，索环 20 可以被提供在框架 22 的角落处，而在某些其它例示意性实施例中，索环 20 可以提供在框架 22 的对角处。同样的，整个组件且并不仅是个别的部件被防震安装在框架内。概念上地，它由此可能很快吸收在碰撞之后震动产生的力以阻止或于碰撞之前提供隔离。值得肯定的是，某些示意性实施例中的索环可以由任何适合的材料形成，也可以布置于框架内的任何适合位置。在某些示意性实施例中，可使用市场上可买到的 EAR 索环。图 2b 是根据示意性实施例的图 2a 的手持设备的局部装配图。

【0046】手持设备内的特定部件可以被双层隔离。例如，硬件驱动可以采用相似的方式通过悬挂其于自身的索环上而双层隔离。由于特定的部件（例如硬件驱动 28）可能更易受震动和颤动的影响并且需要更稳定的保护，因此这样可以是有利的。相似的，触摸屏（未示出）和/

或显示器（例如，液晶显示器，也未示出）可以由金属壳层或金属外壳覆盖。这些部件上的端口可以被提供用来例如与其它外设和/或手持设备内的部件连接，并因此可以延伸到壳层外和/或穿过外壳是可接近的。整个外壳可以浮于安装到塑料的其自身橡胶索环之上。采用这种方法，如上所述，塑料可以首先吸收震动，而之后电子元件浮于其上的橡胶索环可以吸收次级震动。

【0047】在某些示意性实施例中，显示器可以为宽屏显示器。宽屏显示器已经受到终端消费者的欢迎。然而，游戏却被设置为更传统的 4:3 的格式。在某些示意性实施例中，不是在宽屏中演示一个游戏，额外的空间可以被用于演示额外的信息。例如，可以提供广告内容、点菜情况或菜单信息、游戏相关信息（例如比分、状态等等）、设备相关信息（例如信用、电池信息等等）。关于多人游戏，屏幕可以被分割为多个区域以显示例如进程、状态或其他相应于其他游戏者的信息。当然，可以确定的是，由于多个游戏者更具协作性和/或竞赛性，甚至单人游戏常常让他们自己供多个游戏者玩耍。因此，对单个游戏者和/或多个游戏者的游戏，可以在一个设备上给多个游戏者显示多个窗口，他们可以位于与主用户相同的场所或位于其它场所一起游戏。显示器可以通过中央塔台的信息进行更新，或者在不同位置的用户之间建立直接连接。在后者的情况下，例如，每个设备都可以访问中央服务器以确定其它设备的适当地址而随后建立直接连接。虽然前述的描述是相应于宽屏显示器，但是可以确定的是，相同和/或相似的技术可以适用于更为传统的 4:3 格式的显示。

【0048】通过将每个单元与独特标识符相关联，可使直接连接和/或其他特征更为便利。采用这种方法，例如，服务器将知道如何与单元通讯，如何与一个场所内的单元、多个场所内的单元连接，等等。同时，本地和/或中央服务器可以基于它的标识符，确定单元是否得到授权在场所内进行工作。所以，在某些示意性实施例中，可以跟踪单元其所在位置，例如，以减少单元被偷窃或被从一场所拿走而在另一场所不适合使用的机会。

【0049】大量的研究，包括人体工学研究，已经确定设备的显示角度

可以在适用性、性能和舒适中起一定作用。例如，设备布置的特别有利的角度为水平表面（如，桌子、吧台顶等等）向上延伸的正交线向后 22.5 度。选择适当的角度可以基于例如要求的视线、触摸角（例如，具有指甲的手指）等等。同时，如下面更详细描述，手持设备可以用于连接对接（docking）站。因此，一旦选定了角度，在某些示意性实施例中设备可以被定形成使其以该角度座立且在与对接站连接使用时，也采用相同角度座立。

【0050】某些示意性实施例可以设计为以低电源操作以减少生成的热量。在这些例子中，可以在某些示意性系统内避免放置风扇和/或热同步。

【0051】本领域技术人员可以肯定，图 1 所示的设备连接只是为了说明的目的，且多个外围设备可以经由选择性的接口接合系统总线 112。

【0052】便携式交互娱乐设备 100 包括网络接口 140，其可以被用于接合便携式交互娱乐设备 100 于局域网（LAN）或广域网（WAN），例如因特网。无线接口 142 也可以用于连接 LAN 或 WAN。无线接口 142 可以配置为通过 WiFi 网络、红外遥控和/或射频遥控进行通讯。

【0053】便携式交互娱乐设备 100 的操作可以通过存储在电脑可读媒体内的电脑可执行指示而进行控制。例如，便携式交互娱乐设备 100 可以包括电脑可执行指示，用以传输信息给服务器、从服务器接收信息、在显示设备 132 上显示所接收的信息，等等。

【0054】便携式交互娱乐设备 100 可以包括锁定接口 144。如下面将进行详细描述的，某些示意性实施例包括可以可移动固定于架子上的便携式交互娱乐系统设备。例如，图 3 示出了可移动固定于架子 202 上的便携式交互娱乐设备 200。锁定管脚 204 安装在便携式交互娱乐设备 200 内，以使得锁定管脚 204 可以沿箭头 206 所示的方向移动。便携式交互娱乐设备 202 当被锁定时与架子 202 的前表面 208 接触，而锁定管脚 204 延伸入架子 202 的顶部表面 210。例如当付款和/或存款模块 146 收到信用卡付款和/或存款时，便携式交互娱乐设备 200 可以通过促使锁定管脚 204 移离架子 202 的顶部表面 210 而解锁。付款和/或存款模块 146 可以包括信用卡读取器、现金校验器或者其他用于从

客户处接收付款的机构。付款和/或存款模块 146 可以配置为传输信号给锁定模块 144，其接着使锁定管脚 204 移动。锁定接口 144 也可以响应从无线接口 142 所接收到的信号控制锁定管脚 204 的位置。例如，无线接口 142 可以接收确定便携式交互娱乐设备 200 是否紧固或不紧固于架子 202 的红外或射频信号。在一个实施方式中，使用遥控以从架子上释放便携式交互娱乐设备。如下所述，可以使用对接状态灯（如，其可以由红色变为绿色，等等）以指示设备准备好移动，已被适当地替换（如，通过由蓝色变为红色，等等）。

【0055】在某些示意性实施例中，锁定管脚 204 的位置可以通过弹簧和电磁铁的联合进行控制。这些部件可以结合于锁定模块 148 内（如图 1 所示）。本领域技术人员也可以肯定，在替换的示意性实施例中，可以使用两个或多个锁定管脚以固定便携式交互娱乐设备 200 于架子 202。此外，也可以使用一个或多个用于可移动固定便携设备于静止物体的传统机构。根据示意性实施例，可以使用三个管脚以将各个单元连接到对接站和/或塔台。第一管脚可以接地，第二管脚可以为充电或电源管脚，而第三管脚可以为控制管脚。例如，这些管脚可以具有金触点或任何其他适合的触点。例如，在某些示意性实施例中这些管脚可以布置于手持设备上以避免管脚直接地溢出，由此以向下面向的配置提供给手持设备。

【0056】在某些示意性实施例中，管脚可以布置成当手持设备放入架子时，地和电源管脚首先接触（如，在控制管脚之前）。当第一次插上电源时，没有电压或很小的电压可以通过插头流动。然而，当手持设备更完全的置入时，基座可以感测其它单元上的电阻，以开启单元的电压。简单地说，这可以帮助减少（在一些例子中甚至阻止）最近的和/或相关的管脚的电弧放电，从而经由相关联事件的独特先后顺序保护管脚。控制管脚可以是短的和/或所处位置使其最后接触到基座。当对接站感测到移动时，其可以关闭电源，例如当有人试图不恰当的拆离时（例如当其仍然锁定时向上拉扯），也有助于减少（或甚至消除）电弧。更特殊的，当单元仍然锁定在架子上时向上拉扯单元，将会使较短的控制管脚脱离接触，而促使电源管脚关闭。

【0057】更详细的，当从对接站处移除手持设备时，可以使用如下步骤。用户刷信用卡。释放信号穿过手持设备，要求手持设备从对接站上释放。在某些示意性实施例中，这可以包括连接到中央塔台以确认和/或认证信用卡；充入临时性的存款费或万一设备在随后损坏、丢失、被窃等时收集信息；以及送回确认和/或认证的证实。这样的信号可以通过控制管脚送回。之后对接站可排序一连串的螺线管。在某些示意性实施例中，对接站可以排序锁定螺线管和滑动螺线管，且关闭对接站的电源。如下所述，滑动螺线管可以用于将手持设备相对于对接站布置，而锁定螺线管可以用于锁定滑动螺线管于适当位置。然后可以移除手持设备。在某些示意性实施例中，信号可以仅仅沿管脚或任何其它适合的电线进行发送，而主编程逻辑电路可以位于对接站内。

【0058】当手持设备放置回对接站时，可以使用如下步骤。定时器可以在对接站的处理器上工作，例如以通过检测控制管脚的出现或消失，确定手持设备是否存在。在某些示意性实施例中，控制管脚可以设计使得在对接站上具有小的拉起或小的正电压。接地电阻可以提供在手持设备上。对接站可以实行分配器以确定控制管脚的状态。当检测到控制管脚上的电压为 $\phi/2$ 时，手持设备可能存在，且手持设备将从 A 传输到 D。可以检测是否电压达到了供给行的一半，而如果是，则之后电源开启且移除次序将准备（又）开始。在该情况下，如果这时管脚始终接地，手持设备可以重新释放。

【0059】因此，在某些示意性实施例中，次序包括于以一半电压启动、开启电源以及充电手持设备。如果电压较低，则释放手持设备。在某些示意性实施例中，即使手持设备处于放电状态且电池被耗尽，信号也可以发送给对接站以便返回对接站充电。其一个优点是：对接站提供小的正电压，手持设备提供地电压，以及在对接站内嵌入逻辑。额外的优点是：即使没有电源，手持设备也可以被机械地锁定在对接站上。这是由于线圈仅用于解锁。因此，如果该位置上的电源耗尽，单元仍然将固定于它们的对接站上。

【0060】图 4a, 4b 和 4c 说明了根据示意性实施例的管脚和螺线管锁定排列。特别地，图 4a 是根据示意性实施例的手持设备 40 的底部表面

的局部透视图。多个脚 42（在该情况下为四脚，但是本发明并不限于此）几乎提供于手持设备 40 的角落，例如以减少当手持设备放置于桌上时擦伤的机会，从而提供设备绝缘等等。两个锁定钩 44 从手持设备 40 的底部的平表面 40a 向下延伸，因此它们与脚 42 相平或略浅于脚 42，例如以有助于保证设备只在脚 42 处接触平表面。三个弹性负载腿触点（如，上面所述的管脚）46a/46b/46c 也从手持设备 40 的底部的平表面 40a 向下延伸。

【0061】图 4b 是根据示意性实施例的对接站 41 的局部透视图。锁定槽 43 形成于对接站 41 上以分别接收锁定钩 44。应该肯定的是，连接相应数目锁定钩 44 的，任何数目的锁定槽 43 都可以实现，且图 4a 和图 4b 中所描述的排列（其中两个这样的锁定槽 43 和两个这样的锁定钩 44）以实例的方式提供而没有限制。三个固定的对接触点 45a/45b/45c 形成在对接站 41 的顶部表面 41a 上，用以分别接收三个管脚 46a/46b/46c。

【0062】图 4c 是图 4a 和图 4b 所示接触机构的放大视图。图 4c 展示了从对接站 41 的顶部表面 41a 向上延伸的固定对接触点 45a/45b/45c 以及从手持设备 40 的底部的平表面 40a 向下延伸的三个管脚 46a/46b/46c。在图 4c 所示的例子中，中间管脚 46b 是控制管脚，因而在距离上短于或至少部分相对于其他管脚 46a/46c 凹进距离 d ，所以在其它管脚 46a/46c 接触相应的对接站 45a/45c 之后，其才接触相应的对接触点 45b。可以肯定的是，在某些示意性实施例中，控制管脚可以布置在其他位置。同时，可以肯定的是，本发明并不限于管脚的任何特殊位置和相应触点。例如，虽然图示管脚为行排列，本发明并不限于该种设计。因此，例如，在其他特定示意性实施例中，管脚可以呈基本上三角形或其他结构。

【0063】图 5 示出了根据示意性实施例的手持设备的对接站 41 的底部部分的内部的局部透视图。如上所述，提供两个螺线管，包括具有弹性机构 50a 的滑动螺线管组件 50 和具有弹性机构 52a 的锁定螺线管组件 52，螺线管 52，54 可以被安置为沿不同轴工作。在图 5 所示的例子，示意性实施例中，例如，螺线管组件 52，54 相互垂直正交，当然本发

明并不受限于此。多个（该例子为两个）倒钩 54 从滑动螺线管组件 50 向上突出。倒钩 54 沿第一轴滑动且穿过锁定槽 43 和锁定钩 44。一旦手持设备沿第一轴插入其合适位置，锁定螺线管组件 52 接合以将滑动螺线管组件 50 保持于恰当位置，以减少在没有合适授权的情况下拉走手持设备的几率。如上所述，一些或全部螺线管组件可以采用电控操作，此外，一些或全部螺线管组件可以配置成使得电控操作用于移除而不用于对接/停靠。

【0064】照相机可以提供给手持设备，其位于设备顶部信用卡读取器附近的空洞内。例如，照相机可以配置成为用户摄像。该图像可以用来例如建立游戏中游戏者或自动点唱机用户的原始模型，以便出于安全目的等结合用户的图像和成绩（例如，高分）。照相机也可以获取图像和/或视频所以用户可以发送“实时”邮件给其他和/或外部的用户。相似的，在某些示意性实施例中，用户也可以从内部和/或多个场所看到他们的竞赛实况。如上所述，在某些示意性实施例中，设备可以连接中央服务器以确定如何于其它设备建立直接连接，以及之后使用直接连接而不是通过服务器通讯。这可以有利的帮助减少设备间的延迟，减少一个场所和/或多个场所的网络紧张，等等。同时，在某些示意性实施例中，用户可以创建视频并上载至服务器实现共享，使用照相机作为虚拟照相棚且通过在线接口共享，等等。在某些示意性实施例中，如下更为详细的描述，用户可以由于创建自定义内容，参与竞赛而得到奖励（如，在商业场所内或之间），如媒体制作竞赛，游戏竞赛，或运动竞赛，等等。

【0065】额外的硬件部件可以有线和/或无线的连接于设备（如，外部麦克风，音乐工具如吉他或鼓，等等），以提供额外的娱乐特征。例如，外部的麦克风可用于在一个场所或多个场所内进行卡拉 ok，吉他可用于进行类似“吉他英雄”的游戏，等等。尽管传统地，大多数卡拉 ok 唱歌是在中央舞台或场所内的可视区域内完成的，从而看起来更像是表演，设备所提供的照相机可以连接卡拉 ok 部件进行使用。所以，可以通过使用手持设备获取声音和视频，并在场所内或穿过多个场所，传输到更大的可视区域。例如，声音和视频可以传输到一个或多个场

所，以延迟进行获取和发送，等等。

【0066】一些人可能乐意提供抵押以使用手持设备。在该情况下，预期的用户可能将信用卡、驾驶执照和/或其他适合的抵押移交给经理、经营者或其他授权的店员。在某些示意性实施例中，遥控可以用来为用户释放手持设备。例如，被授权分配手持设备的人可以决定释放哪个单元并按下遥控上相应于该单元的按钮。在某些说明性实施方式中，这可使该单元进行自鉴别（例如，通过使其 LED 变成激活或以某一方法运行，例如由红色变为绿色或闪烁，等等）。一旦预期的用户准备拿走设备且一旦被授权的用户核实了单元是正确的分配单元，就按下遥控上的第二按钮，以真正地释放单元给用户。

【0067】然而，问题是一些特定的用户不愿意放弃他们的执照和/或信用卡以使用手持设备。在这些情况下，如在此描述的，用户可以在塔台、设备上等等场所进行刷信用卡，以释放适当的单元。这也可以是有利的，因为其减少了其他人存在和负责分配设备的必要。当刷信用卡后，卡可以作为抵押，或可以拿走可偿还的存款（如，与加油站类似）。该卡可根据设备的正常操作进行收费，而如果由于用户使用设备造成了问题（如，损坏设备，偷窃设备，丢失设备，等等），信用卡将被收取额外的费用。

【0068】在某些其它示意性实施例中，可以提供特殊的卡（如，智能卡，磁条卡，等等）给用户，之后类似于普通信用卡在售货亭中进行刷卡。例如，该卡可以采用注册游戏者卡的形式，而如果将适当的联系和/或账单信息结合在卡片上，该卡也可以作为借记卡使用。采用这种/或其他方法，场所可以保证不用现金，采用信用和/或借记机构，以释放设备。这可以是有利的，因为用户常常没有足够的现金以支付与对设备造成的损坏相关的花费，从假定的用户处获得现金可能是困难的，损害的精确数目也难以确定，等等。

【0069】与特殊的卡相关联或相代替的是，用户可以成为手持设备和/或服务的注册用户。他们可以通过创建账目和提供特定的识别信息以实现上述功能。账目可通过使用设备或设备的遥控接口而创建（如，在自动点唱机上、在网站上，等等）。信息可以包括例如姓名、地址、

和联系信息（如，电子邮件地址、家庭住址、电话和/或移动电话号码，等等）。注册用户也可以经提示输入可选择的人口统计学信息，例如年龄、性别、种族/民族，等等。任何或所有信息都可以用于例如市场研究目的、客户广告、奖励和报酬（例如，用于签约的预定数目的信用，奖励，免费样品，等等）等。也可以收集关于付款和/或存款源的信息（例如，信用卡或借记卡，银行账号，等等），例如，为了便利，当需要更多的信用或当游戏进行时的自动账单，还款或奖励酬劳的直接存款，等等。采用这样和/或其他方法，注册用户相互之间可以建立连接，例如，相互通讯（例如，通过发送文本，电子游戏，手持设备特殊信息等等，例如，指示遇见位置，请求成为朋友，等等），互相分享信用，等等。信息也可以自动生成给注册用户。例如，如果用户不再保持在游戏中的高分位置，则信息可以自动的发送给用户。可以肯定的是，信息可以通过电子邮件、短消息等传送。

【0070】如上述间接提到的，成员信息可以选择性的嵌入或结合于特殊的卡。因此，通过滑卡和/或另外鉴别手持设备或连接于普通视听和/或游戏分配网络的其他设备的身份，注册用户可以能够访问个性的和/或用户化的服务。便携式交互娱乐设备 200 和架子 202 可以布置在如酒吧和餐馆等商业场所中。便携式交互娱乐设备 200 可以设置为允许用户（如客户）进行视频游戏、访问菜单、发送和接收邮件、访问局域网（LAN）、访问广域网（WAN）、付账和/或实现其它典型的电脑设备实现的功能。

【0071】不管用户是否为注册用户，某些示意性实施例中可以允许在多个游戏者间使用一个或多个设备进行联赛和/或竞赛。联赛和/或竞赛可以位于单独的场所内，也可以展开于多个场所。当用户在一个场所内竞赛时，手持设备上的灯的颜色可以用来指示不同队的成员、竞赛者等等。采用这种方法，一个场所内的用户将能够辨别竞赛对手以及合作伙伴。进一步的，灯可以提供特殊效果给胜利者/失败者，轮次时间，等等。例如，当轮到特定游戏者时布置在手持设备框架周围的 LED（如，三色 LED）可以闪烁，可以以预定或随机模式闪烁多个颜色以指示胜利，等等。颜色也可以与中央塔台、对接站、自动点唱机或其

他硬件设备的颜色相关联，以使设备之间的保护性、交互性和/或同步性更有吸引力。

【0072】典型的，工作台面设备或中央塔台可以与一个或多个在场所内的硬件设备结合为一个整体。例如，工作台面设备或中央塔台可以与自动点唱机结合为一个整体。通常，自动点唱机、工作台面或中央塔台中的任意或全部可以布置在远离最常出现“活动”的地方，例如远离人们点饮料或菜、付费、舞台表演等等的地方。整合部件可以节省空间和更注重部件的单独性和结合。事实上，整合的部件可以被设置在预置点，例如吧台的购买点以使用户可以同时或通过单独的设备选择歌曲、玩游戏、点菜和饮料，等等。

【0073】在某些示意性实施例中，整合的设备可以设计为熟悉的设备，如自动点唱机，以提示用户使用具有舒适感且不会受到可能感觉复杂的用户接口和技术威胁的设备。图 6 是根据示意性实施例示出了附于其上的多个可移动手持设备 63 的示例自动点唱机 60。自动点唱机 60 包括普通的数字下载点唱机的元件。例如，其包括多种付款和/或存款接收器 61（例如，硬币和/或钞票、接收器、信用/借记卡读取器等等）、触摸屏用户接口 62 以及多个播放媒体事件声音的扬声器 64。大显示屏 66 可选择性的提供以吸引用户，显示正在播放的曲目的信息，展示视频流（例如，电视视频流，等等），显示竞赛信息，等等。多个 LED 灯 68 可以例如根据自动点唱机正在播放的媒体事件进一步吸引用户且可以变换。

【0074】如上所述，多个手持设备 63 可移动的连接于自动点唱机 60。它们可以存储在端口 65 中且可以配置为当提供有效的付款和/或存款给一个或多个付款和/或存款接收器 61 时从端口 65 脱离。一旦手持设备 63 从点唱机 61 处移除，其可以作为自动点唱机 60 的接口使用，例如通过在手持设备 63 上可用的用户接口，其可能与自动点唱机 60 的显示屏 62 上的用户接口相似或不同。手持设备 63 可以例如与自动点唱机 60 无线连接。额外的或选择性的，手持设备 63 可以通过自动点唱机提供已提供的服务之外的辅助服务。例如，它可以用于点菜和/或饮料、看电视、赌博、玩游戏等等。更进一步的，手持设备 63 可以

提供定向扬声器，因此其可以作为一个场所内的自动点唱机使用。这种情况下，手持设备 63 可以存储媒体事件于自身的电脑可读存储媒体上（例如，硬件驱动、闪驱、USB 驱动等等），可以通过与自动点唱机 60 通讯以找回和/或传输媒体事件，可以与视听分配网络（未示出）的远程服务器通讯以获取更多的歌曲，等等。此外，用户可以被收取额外的费用以经由手持设备 63 访问特殊服务，如，当从自动点唱机 60 或远程服务器点歌时，当收看当地未播放的电视节目时，当进行游戏时，等等。

【0075】采用这样的方法，在某些示意性实施例中，多个设备可以整合以形成专用自动点唱机和/或游戏单元。然而，在其它例示意性实施例中，整合设备可以设置为在一个场所内移动，例如，当可移动桌面设备和自动点唱机整合时，当手持设备和自动点唱机整合时，等等。在这些情况下，它们可以配置为以无线或有线方式通过本地或远程服务器和/或中央视听分配网络进行通讯以进行下载、排队等候和/或播放媒体事件（如歌曲，视频等等）。这一布置可以有利的帮助减少拥挤问题；允许更多的分配的游戏、自动点唱机、菜单和/或其他服务，例如通过越来越多的设备之间的越来越多的个人交互作用筹集更多资金和增加快乐；等等。

【0076】因此，在某些示意性实施例中，手持设备等可以是远程自动点唱机接口或自身为个人自动点唱机。在此类示意性实施例方面，设备选择性的可以提供定向扬声器，例如由 Bose 等商业制造和规范类型的扬声器，以减少声音可能途经的区域。因此，手持设备可以提供在场所内非常当地的点唱机，例如，在售货亭或桌面，用以桌球或其他游戏，等等。根据此处描述的例示意性实施例，设备可以预置在这些位置和/或可以在多个位置移动。另外或可选择的，耳机插座可以提供在手持设备和/或其对接位置以允许用户通过耳机收听声音。另外或可选择的在场所内使用手持设备作为便携式和个人的自动点唱机，用户可播放不同于普通点唱机操作的定制音乐（如，在游戏中），因此补充或代替标准音频流的操作模式。在一个实施例中，手持设备可以包括一个图标，其可以调用点唱机接口，使手持设备可以从场所内的自

动点唱机，或从手持设备自身中选择歌曲进行播放。采用这种方法，每个设备可以视为自动点唱机或自动点唱机接口，因此增加了用户的便利性和歌曲播放的数量。

【0077】图 7 示出了根据示意性实施例遍及场所分配的多个手持设备。图 7 的例子包括主吧台 70 和中央塔台 72，后者可以协调通讯并用作自动点唱机。例如，中央塔台 72 可以连接到喇叭 74 以提供音乐给场所内的舞池或第一地域。其也可以与设备 75 通讯。吧台顶部设备 75 可以布置在吧台上。这些设备 75 可以为固定终端或它们可移动地连接于主吧台 70。类似的，固定设备 75 可以提供给大的娱乐区域（例如，桌球桌 78）和/或一个或多个座位区域中。此外，便携式设备 76 可以布置在场所的多个部分（例如，在桌球桌，座位区，吧台，等等）并可移动和移开。每个设备可以在自身或网络环境下使用，以提供额外的服务。例如，设备可以用于进行单人或多人游戏，访问因特网或电子邮件，发送信息（如，电子邮件信息、短信息等等）给他人，等等。同时，设备可以被作为中央塔台 72 的远程接口使用，例如，用于播放自动点唱机上的媒体事件。此外，在某些示意性实施例中，设备自身可以配置为自身的自动点唱机。这可以通过包括经设计在场所内的限制区域内工作的设备扬声器（如，定向扬声器）而实现。因此，例如，作为自动点唱机操作的手持设备可以提供或移动到一个或多个座位区域，游戏区域（如桌球桌，空中曲棍球桌，足球台，乒乓球台，飞镖，等等），吧台区，房间角落，等等。

【0078】相似的，手持设备可以提供一端口以接收用户的电脑可读存储媒体（如，USB 驱动、闪驱等等）或便携式音乐播放设备（如，Ipod、便携式 MP3 播放器、PDA、移动电脑等等）。该端口可以是例如 USB 端口、火线端口、微型缆线接口等等。其上连接的缆线可以由场所和/或用户提供，可收缩地存储在手持设备或基座或塔台的内部，等等。作为自动点唱机的手持设备可以配置为从电脑可读存储媒体和/或便携式音乐播放设备中读取歌曲和在本地播放（例如，上述的使用定向扬声器的例示意性实施例）。类似的，手持设备，作为卖点和/或认证媒介，可以配置为出售媒体事件给用户然后直接传输这些媒体事件给

连接的设备。可以肯定的是，其可以通过使用类似于提供给数字下载点唱机的认证机构而实现。

【0079】 作为一个示意性安全措施，手持设备可以设计编程为当其从例如基座、场所的出口、场所内的非授权位置等移开预定距离时具有特定的安全预防。为了确定位置，例如，可以提供 RF 收发器在场所和/或手持设备本身。例如，位置的确定可以部分基于例如手持设备和门之间的 RF 信号的强度。在某些示意性实施例中，例如，WIFI 连接的存在和/或强度也可作为位置的指示器使用。

【0080】 警报可以通过场所内的手持设备和/或其他设备提供。例如，源自或位于手持设备和/或部件（例如，门）的可听到的声音和/或可见的显示可以向用户指示其位于不适当的位置附近。可听到的声音和/或可见的显示可以根据手持设备位置的变化而变化（例如，强度或多或少变化）。例如，当用户离门为预定距离时，可发出可听到的嘟嘟的噪声，而嘟嘟声的音量可以随着手持设备靠近门而增加。当用户离门为预定距离时，闪光灯也可以被触发。

【0081】 在某些示意性实例中，位于门处的可听到的警报和闪光灯的组合是很有利的，因为手持设备有时可能被想偷窃的贼藏匿（例如，在外衣下）而在拥挤和嘈杂的环境和/或多个出口的情况下可能很难被听到。在某些示意性实施例中，这些距离可以是定制的且设置范围（例如，当处于从门开始的 X 英尺时开始嘟嘟，每 X/2 英尺增加 Y dB，等等）。

【0082】 额外的或可选择的，在某些示意性实施例中，手持设备可以编程设计为完全关闭且仅编程设计为当放到对接站时才开启。这可以通过例如手持设备上的硬件和/或软件的组合而实现。例如，当设备在预定距离之外时，警告信息可以提供给用户以给用户回转的机会。

【0083】 在一些例子中，结合定时器使用上述技术是有利的。例如，WIFI 连接有时可能临时丢失和/或 RF 信号可能临时混乱。因此，在发出警报和/或关闭手持设备的电源之前，定时器可用来确定设备是否处在范围之外达预定的时间量。

【0084】 图 8 是根据示意性实施例的安全系统。主吧台 80 可以布置在

说明性的场所的中央，多个入口/出口 81 在于场所内。收发器 82（如 RF 收发器）和闪光灯 83 可以布置在每个入口/出口 81。关联于从各自的收发器 82 发射出的信号，多个预设的距离 82a/82b/82c 可以形成。手持设备 84 类似的可以装备收发器，因此也可以发送信号 84a。当从手持设备 84 发出的信号在收发器 82 预定的距离之内的时候，警报可以根据与门的远近触发。例如，当手持设备处于最外面的区域 82c 时，可听到的声音可以从门和/或设备发射。当手持设备进入区域 82b 时，可听到的声音可以增加响度和/或频率。当手持设备已经更靠近门时，闪光灯 83 可以被激活且可听到的警报将更响亮。可以肯定的是，可以使用与这些实施例相关的其他警报机构且本发明并不限于出口/入口附近预置区域的特定数目。在某些示意性实施例中，定时器可以结合安全系统使用因此收发器临时的损耗和/或意外进入限制区域并不会立即触发警报。在这些情况下，在触发警报之前，系统可以等待预定的时间量。同时，在某些示意性实施例中，经由安全系链 88 连接于中央塔台 86 的手持设备 84' 或其他不能移动和紧固的机构（如，桌面设备，墙，或其他元件）不需要发射任何信号（例如，由于通过系链提供安全且当如此紧固时手持设备没有被偷的重大风险）。

【0085】 便携式交互娱乐设备 200 也可以包括传感器或标签以用于确定用户何时试图从房间内移动设备。例如，便携式交互娱乐设备 200 可以包括射频辨别（RFID）标签，当用户试图传送设备通过门口时使读取系统发出声音。安全接口 150（图 1 所示）可以周期性地发送信号给外部设备和/或从外部设备接收信号以确定便携式交互娱乐设备 200 在预定的区域内。当安全危害出现时，便携式交互娱乐设备 200 可以配置为关闭。在某些示意性实施例中，只有当设备放置在架子上时，才可被重启。便携式交互娱乐设备 200 也可以配置为当设备离开预定区域时照相且传输图像给架子。

【0086】 图 9 是便携式交互娱乐设备 200 固定于架子 202 时的视图。便携式交互娱乐设备 200 可以包括游戏控制 302 和 304，其可以在进行视频游戏或与图形用户接口交互时使用。当紧固于架子 202 时，便携式交互娱乐设备 200 可以配置为显示广告，如广告 306。广告可以

本地或经由广域网如因特网而被添加。在某些示意性实施例中，一组便携式交互娱乐设备可以连接在局域网且显示相同的广告。当然，也可以显示其他视频和/或声音内容如视频游戏示范，电影追踪等等。

【0087】图 10 是根据本发明示意性实施例说明了便携式硬币操作游戏系统。本领域技术人员可以肯定“硬币操作”包括通过纸币和硬币操作的设备，也包括通过信用卡，借记卡，和/或其他支付操作设备操作的设备。图 10 所示的系统包括中央塔台 402 和两个便携式交互娱乐设备 404 和 406。中央塔台 402 可以通过包括处理器、存储器和其它传统电脑设备部件的电脑设备实现。便携式交互娱乐设备 404 和 406 可以包括触摸屏和低功率处理器。

【0088】图 10 所示的系统可以包括额外的便携式交互娱乐设备。便携式交互娱乐设备 404 和 406 可与图 3 所示的便携式交互娱乐设备 200 类似。每个便携式交互娱乐设备可以可移动地紧固于架子，如架子 412 和 414。

【0089】中央塔台 402 可以包括现金确认器 408 可用于从用户接收现金。中央塔台 402 可以额外地或替代地包括信用卡读取器 410，其配置为从信用卡和/或借记卡处接收付款和/或存款。信用卡读取器 410 也可以配置为从具有磁条的塑料卡中读取广告数据。在某些示意性实施例中，磁条包括网络地址如因特网地址或识别广告位置的其他指示器。

【0090】现金确认器 408 和信用卡读取器 410 可以配置为提供信号，以导致便携式交互娱乐设备 404 和 406 从架子 412 和 414 上释放。在一个实施例中，架子 412 和 414 整合为一个单独的结构。架子 412 和 414 也可以附在中央塔台 402 上。

【0091】中央塔台 402 也可以包括游戏收集器 416，以存储多种视频游戏。在某些示意性实施例中，游戏可以从游戏收集器 416 中找回，并根据用户需求传输给便携式交互娱乐设备 404 和 406。该需求可以包括用户的付款和/或存款信息以进行游戏。中央塔台 402 也可以配置为管理便携式交互娱乐设备 404 和 406 的用户所玩的游戏。例如，中央塔台 402 和便携式交互娱乐设备 404 和 406 可以设置为云服务器结

构，因此中央塔台 402 处理游戏数据且数据在中央塔台 402 和便携式交互娱乐设备 404 和 406 之间交换。

【0092】预定数目的单元（例如，4，8，16 等等）可以提供给单独的塔台。多个塔台（例如，2-4 个塔台）可以提供给每个场所。它们可以展开分离以防止在特定地区出现拥挤，在整个场所内更有效的分配人群，促进团队游戏，等等。在这一情况下，可以有一个主机塔台而其他塔台作为从动装置。例如，一个塔台可以负责连接外部的视听和/或游戏网络，用以在场所内分配媒体和/或服务、提供记账功能等等。在某些示意性实施例中，单独的设备（如自动点唱机）可以作为塔台使用，例如通过采用无线方式接收钱和分配信用给设备。此外，其他设备的屏幕（如自动点唱机的屏幕）可以作为额外的游戏入口使用。

【0093】网络接口卡 418 也可以包含在内以使中央塔台 402 连接局域网 420 和广域网，例如因特网 422。无线通讯模块 424 可以包含在内以允许中央塔台 402 与局域网 420 和因特网 422 通讯。在一个实施例中，一个附加的中央塔台，如中央塔台 434 也可以连接因特网 422 或其他广域网（WAN）或局域网（LAN）。附加中央塔台的连接允许便携式交互娱乐设备 404 和 406 的用户进行游戏、参与竞赛以及与其它场所（如别的餐馆和酒吧）的用户通讯。在某些示意性实施例中，便携式交互娱乐设备可以用于观察其它登陆者或附近用户的标识。用户也可以使用便携式交互娱乐设备交换视频游戏信用。例如，当第一个人在视频游戏中输给第二个人之后，使用便携式交互娱乐设备的第一个人可以发送信用给使用另一便携式交互娱乐设备的第二个人。

【0094】便携式交互娱乐设备 404 和 406 也可以配置为在对等网络环境中通讯。例如，便携式交互娱乐设备 404 和 406 可用于玩游戏，交换即时信息或交换其它类型的数据。便携式交互娱乐设备 404 和 406 的通讯路径可以是无线的或有线的。在一个实施例中，便携式交互娱乐设备 404 和 406 配置为经由无线访问点 426 与 LAN420 进行通讯。

【0095】图 10 所示的系统可以包括可由中央塔台 402 和/或便携式交互娱乐设备 404 和 406 利用的各种附加硬件部件。例如，监视器 428 可以附加于中央塔台 402。监视器 428 可以显示视频游戏数据，使得便

携式交互娱乐设备 404 和 406 的用户可以在布置于酒吧、餐馆或其他设施中的中央监视器上观看视频游戏。自动点唱机 430 也可以连接到 LAN 420。在一个实施例中，便携式交互娱乐设备 404 和 406 可以配置为要求自动点唱机 430 播放特定歌曲。在一些实施例中，便携式交互娱乐设备 404 和 406 可以接收付款以给予歌曲请求的优先权。

【0096】 打印机 432 也可以连接在 LAN 420 以便于文档的打印。在一个实施方式中，用户可以在便携式交互娱乐设备 404 上检查账单并提供信用卡付款以使打印机 432 打印将由消费者签字的信用卡收条。在某些示意性实施例中，打印机 432 可以用于打印电子邮件消息、因特网内容、由便携式交互娱乐设备获取的图像或由打印机常规处理的其他内容。

【0097】 便携式交互娱乐设备 404 和 406 可以经由无线或有线连接与中央塔台 402 通讯。无线连接便于便携式交互娱乐设备在房间内的移动。

【0098】 房间，如餐馆或酒吧，也可以包括在房间内的一些或全部桌子上的以太网连接，这允许便携式交互娱乐设备 404 和 406 和中央塔台 402 之间的有线连接。图 11 说明了中央塔台 502 和两个便携式交互娱乐设备布置于房间内的一桌子上的一个示意性实施例。其他桌子也可以包括中央塔台和便携式交互娱乐设备。便携式交互娱乐设备的数目可以与桌子的尺寸相应。

【0099】 本领域技术人员可以肯定，本发明的方面可以使用多种不同的设备配置。图 12-15 展示了示意性配置，其可包含中央塔台、系链架、未系链的架子、外部和内部无线访问点以及单独的便携式交互娱乐设备。图 12 是说明了一典型的实施例，其中中央塔台 600 配置为接收付款和/或存款而两个便携式交互娱乐设备 602 和 604 附于系链架。图 13 说明了一实施例，其中中央塔台 700 配置为接收付款和/或存款且一些便携式交互娱乐设备 702 和 704 附于系链架而同时其他便携式交互娱乐设备 706, 708 和 710 附于不系链的架子。图 14 是说明了一实施例，其中中央塔台 800 配置为接收付款和/或存款且一些便携式交互娱乐设备 810, 812 和 814 附于不系链的架子和自由放置不被系链的

其他便携式交互娱乐设备 806 和 808。便携式交互娱乐设备 810, 812 和 814 可以配置为接收付款。图 15 是说明了一实施例, 其包括一组便携式交互娱乐设备 902, 904, 906, 908, 910 和 912 而没有中央塔台。每个便携式交互娱乐设备可以附在包括电池充电单元和付款接收器的架子上。

【0100】如上间接提到的, 可以提供指示器以指示手持设备放置在对接区域(例如, 对接站, 桌顶设备, 中央塔台, 其它设备如自动点唱机, 等等)处于停靠情况的状况。指示器可以配置为用信号通知用户和/或授权人(如, 经理, 操作者, 经营者, 等等)哪个手持设备应该付帐, 其何时适合付帐(如, 当其解锁时), 手持设备是否在充电, 设备是否已经成功的放置回其停靠情况, 等等。在某些示意性实施例中, 指示器可以为颜色(如, 由 LED 等提供)、图标、声音等, 其根据手持设备相对于对接区域的状况以及手持设备和对接区域之一或两者的情况进行改变, 等等。这可以进一步吸引用户到中央塔台和/或促使他们询问设备的彩色和/或有吸引力的特性。

【0101】根据某些示意性实施例, 虽然手持设备可以可分离地连接于基座或对接位置, 但是作为选择或另外, 它们也可以系链连接于一个或多个场所。所以, 可能存在至少局部可移动的手持设备, 例如, 使得手持设备可与对接位置分离且只能在限制的系链的范围内移动。系链可以作为安全设备工作, 也可以为设备提供电源。

【0102】因此, 某些示意性实施例可以提供现场可配置的安全缆线或系链。其可以为连接两个部件以允许它们在系链长度范围内移动的装甲缆线形式。系链可以是现场可配置的, 使得系链可以被增加、取走或根据授权用户(如经理, 经营者, 操作者, 等等)的需求重新配置, 因此是可再使用的。在某些示意性实施例中, 系链可以具有与系统内的各种部件相关的通用连接器。例如, 系链可以配置为将基座、手持设备、塔台和固定点中的任一或全部连接在一起。采用这种方法, 由系链提供的安全可以在场所内设置或重置以为了实现特殊场所的要求。例如, 系链可以提供在塔台和充电基座之间、塔台和手持设备之间、固定元件(如地板桌)和基座之间、或固定元件和手持设备之间,

所以在特殊场所为配置（和重置）系统提供了巨大的灵活性。

【0103】图 16 示出了如何使用与示意性实施例相关的现场可配置系链 1602。系链 1602 可以为装甲的，例如，具有某些弹性金属外壳。安装盘 1604 可以提供在系链 1602 的相对端。穿过每个安装盘 1604 延伸的可以为电性连接 1606，用以在多种部件间提供电源（如，塔台或自动点唱机 1620，手持设备 1630，对接站 1640，和/或可连接到地板、墙壁、吧台、桌球桌或其他大型的基本上不能移动或难以移动的物体上的元件 1650）。安装盘 1604 可以具有多个孔 1608 用以接收螺丝钉以在接收位置可移除但紧密地连接系链至部件。可以肯定的是，在某些示意性实施例中，可以使用其它用以代替或附加螺丝钉的扣件。

【0104】当没有使用系链时，可以提供插销 1610 以实现美观的目的。插销 1610 可以包括用以连接形成在位于系链 1602 的末端场所的部件上的孔的突起 1610a。

【0105】每个部件（如，塔台或自动点唱机 1620，手持设备 1630，对接站 1640，和/或元件 1650）可以具有接收端口 1622 用以容纳紧固系链 1602。如关于元件 1650 可能最佳所示的，接收端口 1622 可以包括用以从提供给系链 1602 的电性连接 1606 接收电源。多个孔 1622b 可以配置为穿过盘 1604 上相应的孔 1608 以接收扣件（如，螺丝钉或等等）。

【0106】从图 16 中可以肯定的是，手持设备 1603 配置为无论是否单独或位于对接站 1640 上时都呈一角度（如 22.5 度角）坐立。在某些示意性实施例中，这可以通过提供手持设备 1630 以基本上为三角形的且从设备后部延伸并位于表面的部件或腿而至少部分地实现。相应的块（如，基本上金字塔或基本上梯形的部件）可提供在对接站上且从其上向上延伸以提供部件间的支撑和/或连接，而对接站的基座自身于其放置的平面基本上齐平。

【0107】在某些示意性实施例中，提供用以从连接游戏设备的网络收集账单和/或特许权信息的技术。在此类示意性实施例方面，提供用以在每月的基础上根据插入付款（和/或游戏或媒体演示实例）而收取用户费用的商业模型和/或潜在技术。此外，可能的是，通过从游戏设备

收集信息和执行有关这种信息的账目特征来奖励内容的创建者。这些信息可以包括，例如，涉及收集金钱的游戏的信息，支付特许权给设计者的认证，等等。在某些示意性实施例中，场所可以对每个提供的游戏、每个单机游戏的玩耍、每次付款等等进行收费。这些花费可以基于例如每个游戏、每次等等而传送给终端消费者。

【0108】包括多个游戏设备的游戏设备网络可以基本上实时或有延迟连接于至少一个远程服务器。设备编程设计为使得收集和/或上载付款和/或游戏信息给至少一个远程服务器以进一步处理。远程服务器更进一步被以这样的方式而编程设计，其可以解析从多个游戏设备接收到的信息。通过数据库的使用，每个游戏设备独特地与一个顾客关联，所以根据与数据库内游戏设备相关联的特定商业规则，顾客被开账单。此外，在总游戏模型中，系统可以允许游戏权力所有者的特许权的付款，其中权力所有者可以从每个记账的游戏中获得金钱。

【0109】在某些示意性实施例中，多个游戏者可以在游戏设备上进行多个交互视频和/或娱乐游戏。每个游戏设备具有独特的识别符，以允许每个游戏的独特的鉴定。在示意性实施例中，每次游戏者插入付款以使用任何游戏设备安装的付款机构，编程逻辑电路配置为记录数据库、登陆文件、存储器位置等等，用以传输给服务器活动信息（包括，例如，插入的付款的数目）以及其他额外的信息（例如，游戏设备的特殊识别符，所玩游戏的识别符，游戏日期和时间，游戏中收集的信用数目，等等）。

【0110】在其它例示意性实施例中，每次选择进行一个游戏或替代地每次进行游戏时，游戏设备可以记录数据库、登陆文件、存储器等等，用以传输给服务器游戏活动信息，例如用以特殊识别所玩游戏的识别符和额外信息，比如游戏设备的特殊识别符、所玩游戏的识别符、游戏日期和时间、收集的钱或信用的数目等等。游戏活动信息可以与游戏计数一样简单。

【0111】在某些示意性实施例中，手持设备可以将游戏活动信息和/或金钱活动信息传送给远程服务器，其将依次记录与独特的游戏设备相关的游戏活动信息和/或金钱活动信息于数据库内。记录的信息也可以

用于与商业规则以建立账单发给操作设备的操作者。例如，每月一次记帐的软件可以找回游戏活动信息和/或金钱活动信息且基于每个设备的总游戏次数或插入各自操作者所持有的每个设备的总金钱数来计算每个操作者的应付款数目。当然，可以采用一些商业规则，例如，可以采用每月每单元最小美元数，而每单元根据与单元购买相关的合约可以具有不同的商业规则。例如，操作者 A 可具有以插入单元的总金钱的 20% 记账的游戏设备 D1 和每次游戏记账 10 美分的游戏设备 D2。如果，例如，设备 D1 在记账周期收取了 \$100 且设备 D2 进行了 100 游戏，则记账系统可以通过每个设备合适的商业规则，计算操作者总的应付款数目，即： $\$100 \times 20\% + 100 \times 0.10 = \$20 + \$10 = \30 。

【0112】在某些示意性实施例中，游戏活动信息和/或金钱活动信息可以通过包含在游戏活动信息和/或金钱活动信息中的独特识别符而用以赋予游戏软件权所有者以特许权。例如，如果游戏#3 在网络上进行了 100 次，而该游戏的特许权率设置为 \$0.01，\$1 将支付给内容所有者。系统可以从多个游戏中集合付款给单个内容所有者。

【0113】某些示意性实施例可以能够基于收集的信息计算最受欢迎的游戏、最受欢迎的游戏设计者等等。该信息可以传递给用户，对应于内容开发者的动机等等。在某些示意性实施例中，除建立游戏之外，适用者也可以能够建立客户广告、媒体等等，其可以被显示给酒吧内的其他顾客。可以肯定的是，授权的人员（如，位于场所内，等等）可能希望播放这些广告和/或其他包含游戏的媒体创造物，以确定内容是适当的（例如，按照淫秽和/或庄重的标准，信息的收集，私人相关，等等）。

【0114】此外，场所和/或用户可以由于特定的服务而收取额外的费用。例如，特定的游戏可能要花费更多，如可能因特网和/或电子邮件连接等等。在某些示意性实施例中，TV 频道和/或其他视听内容也可以被点选而收取额外的费用（如，在多个游戏正在播放但用户希望观看与场所内正在播放的游戏之一不同的游戏的情况下，等等）。其他特征可以包括例如赌博服务，如可以赌马。更多的服务可以提供而收取更多的额外的费用，包括，例如赔率、种畜标志、额外信息等等。

【0115】中央塔台和/或单独的自动点唱机可以作为中央付款和/或存款收集系统服务。由于手持设备的尺寸，在其上提供信用卡读取器，但一般没有足够的空间用于传统的钞票和/或硬币接收器。所以，中央塔台和/或自动点唱机可以配置以接收任何合适形式的付款和/或存款，例如现金、信用卡、借记卡等等。一旦金钱被接收，相应于金钱的信用可以在多个设备之间进行分配和/或分享。例如，信用可以在点唱机，手持设备等等之间分配。

【0116】所以，信用可以在用户和/或设备之间分享。在某些示意性实施例中，关于信用的分享，连通性协议可以在点唱机和便携式设备之间建立。信用交换模式可以包括若干独特技术中的一个或多个，包括，例如，基础信用交换处理，剩余处理，以及奖励信用处理。剩余和奖励信用处理特别有利于与游戏系统相关的使用。复杂和晦涩的信用规则操作可能会使终端消费者糊涂和挫败，而导致减少他们使用系统的兴趣。不利的是，许多终端消费者倾向于将额外的钱放入追求特殊奖励的机器（如，集拢的剩余金钱）。相应的，在某些示意性实施例中，提供弹性信用交换模式，其简单易懂且相关人员有利可图，包括例如，硬件提供者、经营者、游戏操作者以及终端用户。

【0117】信用规则可以定义给自动点唱机和/或游戏系统。通过举例的方法且不限于一个实施方式中，自动点唱机可以每\$1.00 充入 2 信用，且当花费\$5.00 之后提供奖励信用，而游戏中三或四个信用可以相应于\$1.00。

【0118】在第一个例子中，基础信用交换处理服务可以通过“虚拟硬币接收器”装置提供。例如，虚拟硬币接收器按钮可以附加在设备接口上。每次用户按下按钮，对于总体上从设备上可用钱中的特定现金面额（如，\$0.25），1 货币单位插入到设备的预定功能元件（如，自动点唱机功能元件）中。由于金钱是由用户自觉地插入自动点唱机的，所以其所有都必须使用点唱机会话。基本上，该工作类似于真实的硬币接收器，因此金钱可以插入而不被移走。其他的金钱可以用于其他设备。

【0119】所以，在允许不同信用规则设置之间的信用交流方面具有灵

活性。该概念易于理解，因为输出唱机与典型的地板或墙壁单元以相同的方式工作。信用交换很简单，因为其基于预定的货币单位（如，\$0.25）。信用规则和/或奖励可以以合适的方式应用于设备，因为发送给特殊功能的所有金钱将花费在其上。

【0120】在某些示意性实施例中，可以允许用户在决定花费多少钱之前浏览内容（如，媒体实例或可以进行的游戏）。此外，多种信用规则可以适用于单个不同的功能或多个不同的功能，以用于在第一功能的授权终止后保留金钱。在某些示意性实施例中，不同功能的分配可以同时进行。

【0121】这些技术可以导致不能用的剩余物。这些剩余物可以根据某些示意性技术进行处理。

【0122】在第一个示意性技术中，集拢过程可以在插入额外付款之后经功能元件（如，弹出菜单）来提供。在该情况下，信用可以随着基础信用处理过程而变换。该变换可以产生不可用的剩余物（如，在游戏系统中，信用规则设置为\$1.00 对应 3 信用）。在点唱机会话的末尾，例如，一个功能可以结合计时器出现，以要求用户增加金钱，因此系统可以收集其留下的任何不可用的剩余物。如果用户不再增加金钱，剩余物可以被系统放弃。当然，可以肯定的是，该功能可以出现在其他时段，例如，当歌曲结束播放时，游戏结束后，等等。

【0123】依照这一示意性技术，用户可能不必“失去”任何金钱，因为集拢了不可用的剩余物。这可以保证用户使用系统游戏，所以增加了他们的货币贡献。可以肯定的是，操作者可能基于例如用户行为的分析不得不调整集拢规则，包括多少舍入可以足够地提示金钱的额外插入，场所和/或操作者可容忍放弃的空闲信用限度，等等。

【0124】在用于集拢过程的第二个示意性技术中，信用可以自动的集拢于固定的货币单位。在该情况下，信用可以随着基础信用处理过程而变换。该变换可以产生不可用的剩余物（如，在设备上，信用规则设置为\$1.00 对应 3 信用）。在设备上，当信用规则重新运用后，任何不可用的剩余物可以集拢于先前固定的货币单位（例如，\$0.33）。该解决方案可以提供简单的具有受限制的集拢处理过程的方法，其用于

在设备会话过程中可能生成的不可用剩余物。在某些示意性实施例中，其也可以使用阈值用以更多控制这些“礼物”的总花费。

【0125】依照这一示意性技术，用户可能不必“失去”任何金钱，因为集拢了不可用的剩余物。该解决方案是灵活的，如每个设备提供者可以具备自身的货币单位和选择阈值。如上，可以肯定的是，操作者可以基于例如用户行为的分析不得不调整集拢规则，包括多少舍入可以足够提示金钱的额外插入，场所和/或操作者可容忍放弃的空闲信用限度，等等。

【0126】如下出现的该技术的示例情况是用于说明的目的且不具备限制作用。在该示例情况中，信用规则为：在游戏单元中，3 信用对应 \$1.00，因此相应的用以集拢的固定货币单位为 \$0.33；而在自动点唱机中，2 信用对应 \$1.00。该例子中，其自动集拢给固定货币单位而没有阈值限制。顾客将 \$2.00 放入游戏单元中，获得 6 信用，而每个信用值 \$0.33。顾客使用 1 信用玩了 1 游戏，剩余 \$1.66 在游戏单元中。而在自动点唱机以 1 信用播放 1 首歌需要花费 \$0.50。在游戏单元中，可以使用这 \$1.16。系统集拢这些数目给固定货币单位（\$0.33），还需要操作者支付 \$0.17。现在，终端用户具有 \$1.33，或足够 4 信用的金钱。

【0127】虚构的集拢情况的货币影响将通过使用上面所述的相同的例证信用规则而被提供。表 1 指示了 2007 年 7 月，在 1432 台点唱机上经由游戏接口完成的游戏。

表 1

经由游戏单元完成的游戏-分配		
月	经由游戏系统完成的游戏数目	自动点唱机数目
2007.7	1 到 100 游戏	725
2007.7	101 到 500 游戏	559
2007.7	501 到 1000 游戏	95
2007.7	1001 到 1500 游戏	36
2007.7	大于 1500 游戏	17
在 2007 年 7 月进行“游戏”的点唱机总数		1432

【0128】基于上述信息，提供如下虚拟的“使用”情况。下述两种行

为是少于最佳情况，因为其常常生成\$0.16的剩余物，以强迫操作者在每首歌列队之后支付\$0.17。第一，当至少1个游戏被进行后常常回到自动点唱机。第二，常常一次仅排队一首歌并回到游戏接口。表2展示了依照游戏数目的集拢处理的总花费，以及“使用”行为的缺点。

表 2

经由游戏系统完成的游戏数目	当集拢时操作者的花费
1	\$0.17
25	\$4.25
50	\$8.50
75	\$12.75
100	\$17.00
200	\$34.00
300	\$51.00
400	\$68.00
500	\$85.00
1000	\$170.00
1500	\$255.00

【0129】上述的例子是基于与终端用户的使用习惯相混合的典型定价标准。集拢过程的总花费很大程度上依照于用以集拢的固定货币单位、可能的阈值、终端用户的行为以及从游戏接口使用自动唱机的数目。可以肯定的是，更有利的使用情况可以基于这些和/或其他因素建立。

【0130】现在描述处理奖励信用的技术，其中持续奖励信用价值为\$0.00。在该情况下，为了代替在总信用上分配奖励信用值而个别地减少每个信用值，信用规则可以保持不变且追加的奖励信用价值\$0.00可以注册入游戏系统。由于奖励信用不值任何金钱，它们可以经由虚拟硬币接收器而在设备间传输。因此，顾客可以能够进入设备和退出不损失奖励信用。

【0131】下面提供了一个使用该技术的示例情况。如下的信用规则被提供：对于游戏设备，\$1.00购买4信用，而在花费\$5.00之后可获得5奖励信用；对于自动点唱机，\$1.00购买2信用，而在花费\$5.00之

后可获得 12 奖励信用。在该情况中，顾客插入\$5.00 进入游戏单元，而获得 25 个信用-20 信用每个值\$0.25，而 5 个奖励信用每个价值\$0.00。顾客花费 2 信用，价值\$0.50。顾客现在具有 18 信用价值\$4.50 以及 5 奖励信用价值\$0.00。顾客带着\$4.50 进入自动点唱机而奖励信用仍然保留在游戏单元中。顾客唱 1 首歌，价值\$0.50。顾客现在在自动点唱机内具有\$4.00。顾客回到游戏单元。信用规则重新适用于剩下的\$4.00，所以顾客现在具有 16 信用。保留的奖励信用也重新使用，所以顾客现在具有 16 信用和 5 奖励信用总共 21 信用。总之，之后，顾客进入自动点唱机时具备 23 信用而返回时有 21 信用，保持了他的奖励。

【0132】这可以于分配价值技术对照，其每个信用等于金钱。类似的情况下，顾客放\$5.00 进入游戏单元。顾客获得 25 信用，每个信用价值\$0.20。他花费 2 信用总共价值\$0.40。顾客现在剩余 23 信用价值\$4.60。顾客带着\$4.60 进入自动点唱机并唱 1 首歌，花费 1 信用价值\$0.50。顾客现在其具有\$4.10。顾客回到游戏单元。其不再具有访问奖励信用规则所需要的\$5.00。当信用规则重新适用于\$4.10 的时候，可以获得 16 信用同时剩余\$0.10。该剩余额可以选择性地集拢，提供客户 17 个整数的信用。在该情况下，顾客带着 23 信用进入自动点唱机而只在点唱机内播放了一首歌返回时只有 17 信用。顾客因此不利的损失了其奖励。

【0133】相比较两个例子，依照某些示意性实施例，可以发现处理奖励技术如何进行，其中其持续的奖励信用对场所或操作者没有提供额外的花费，但是对顾客却提供了增加的价值。

【0134】可以肯定的是，其它的应用也可以以特定场所的定制化方法提供。例如，这样的应用可以包括工作申请的收据，采取的调查，培训，现金寄存服务，和/或类似的应用。

【0135】尽管本发明优选的方面已经在此进行了说明和描述，但是对于本领域技术人员来说可做的多种变化和/或修改是显而易见的。因此，此处的说明书描述只意味着示意性的，并不意欲限于附属权利要求书限定的发明的范围。

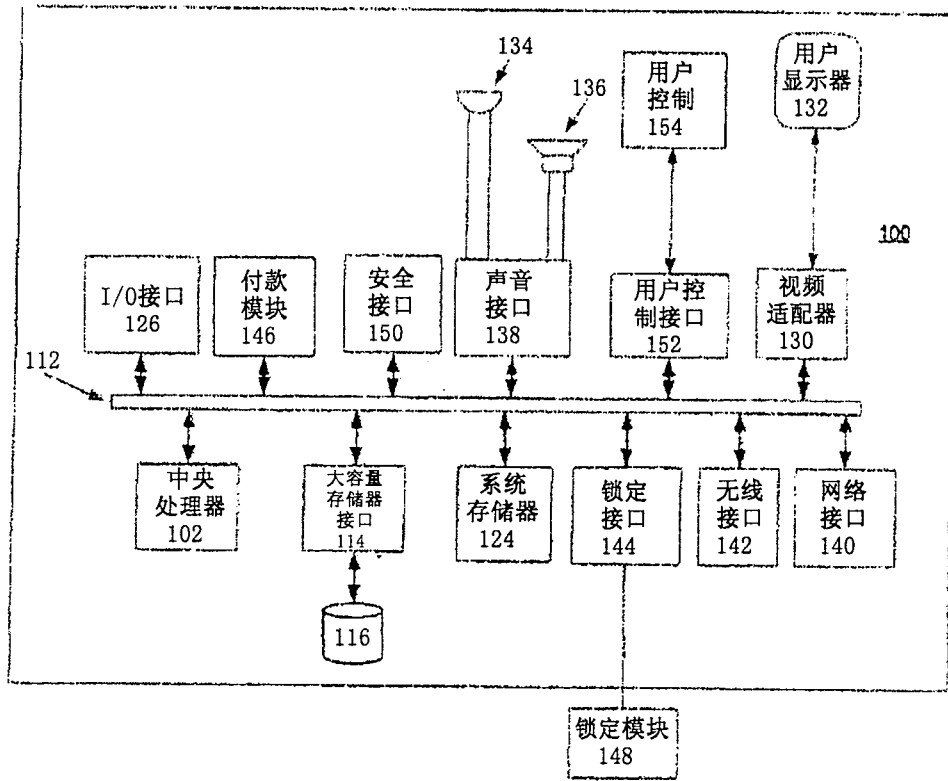
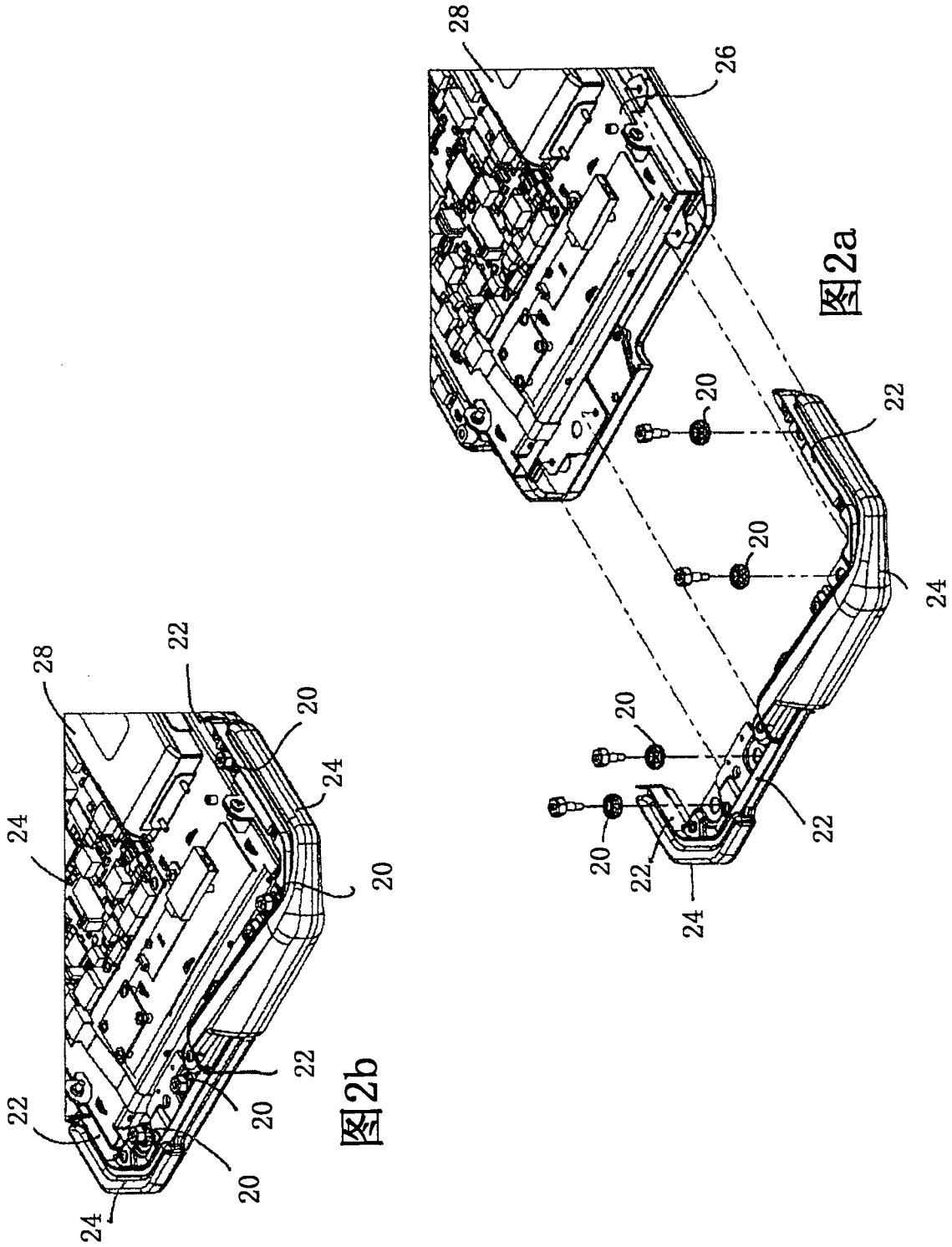


图1



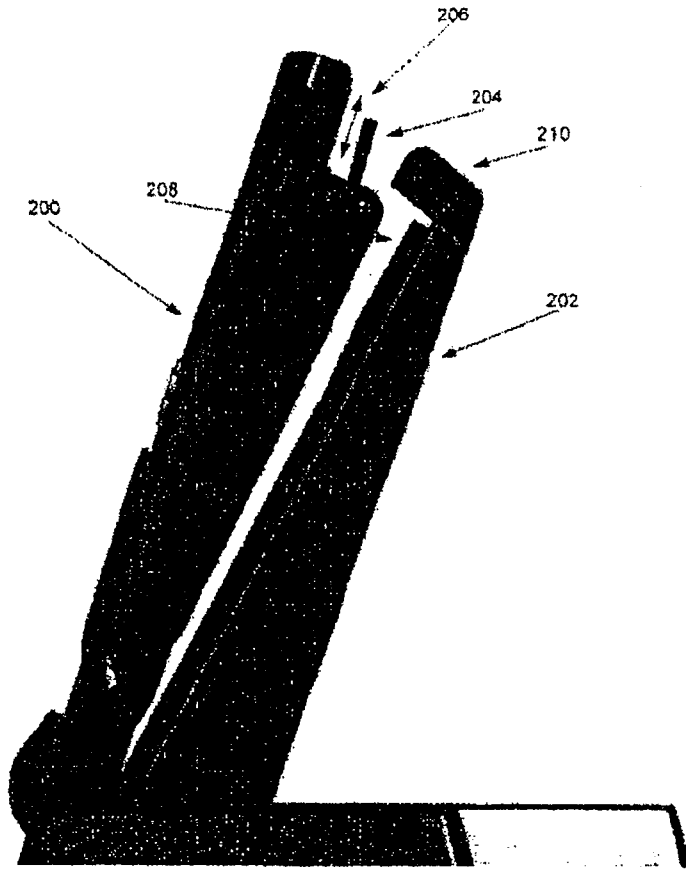
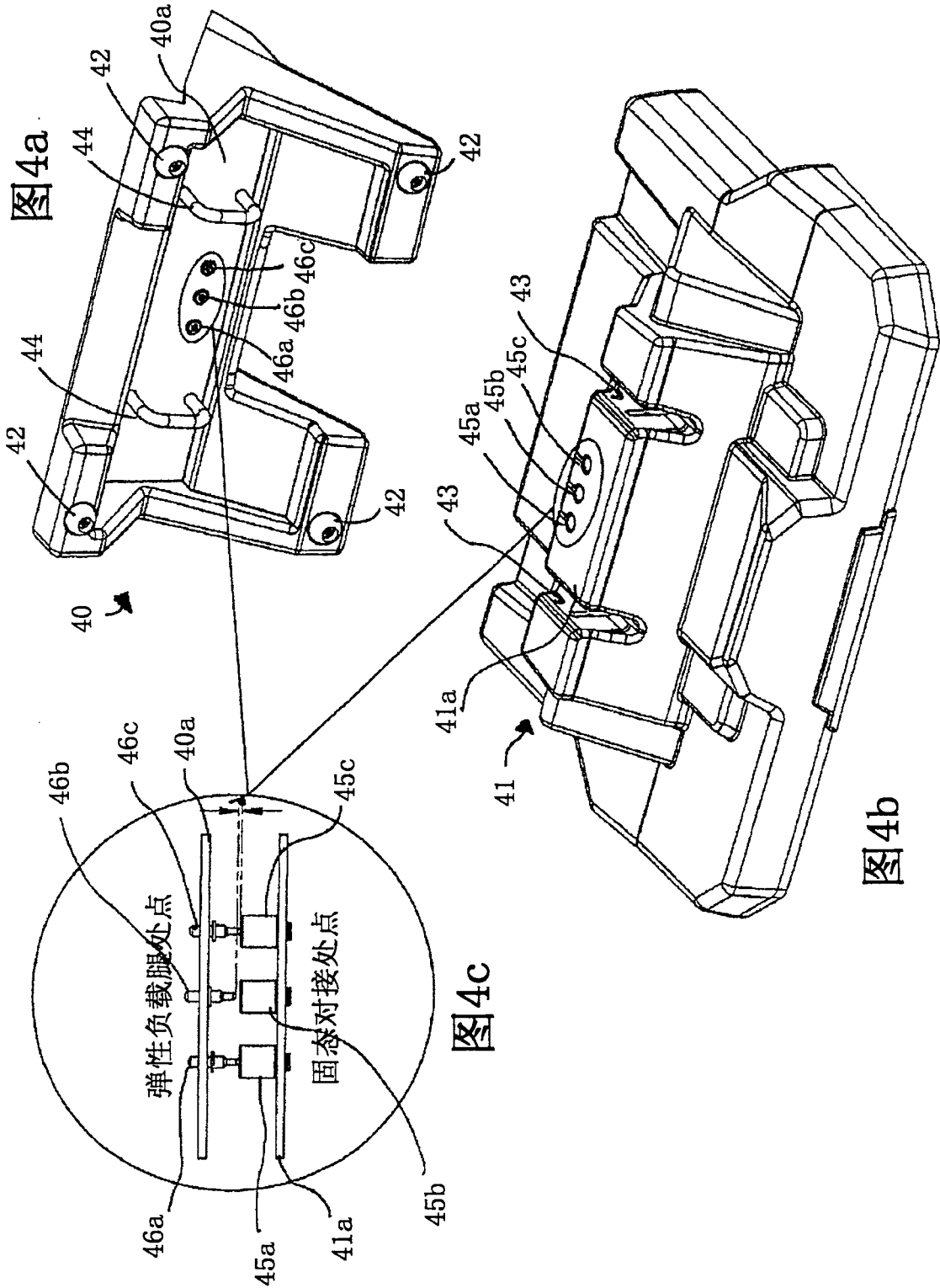


图3



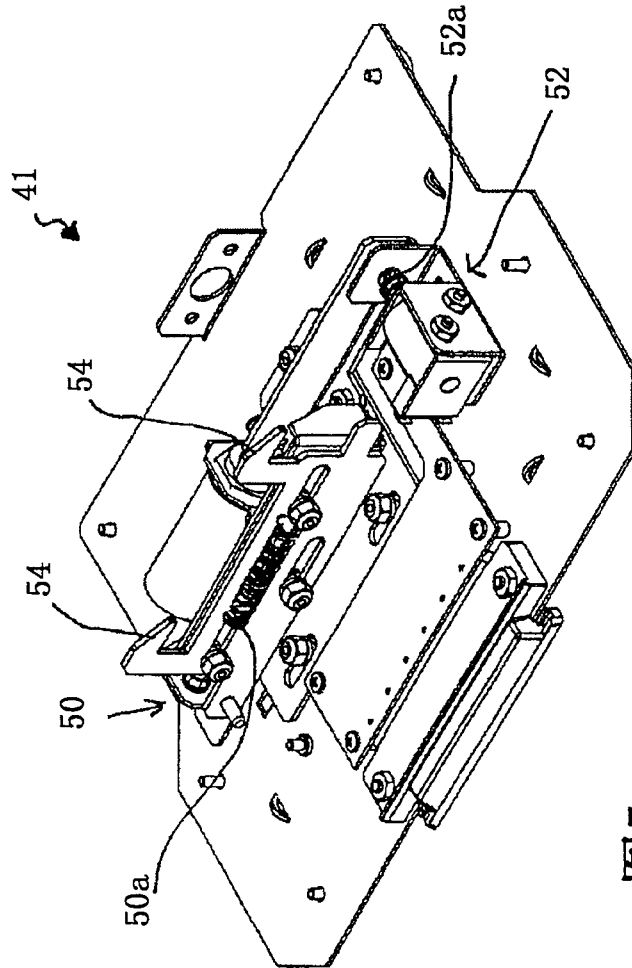


图5

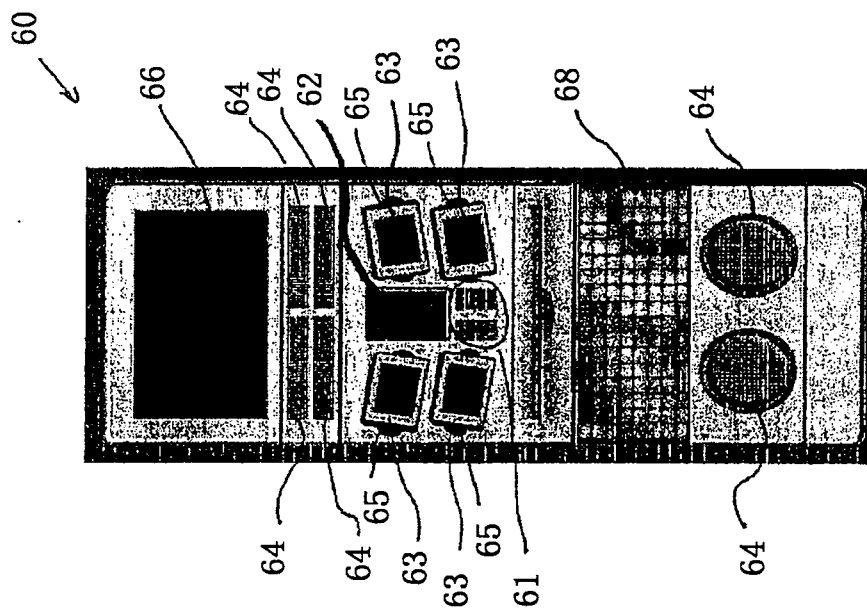


图6

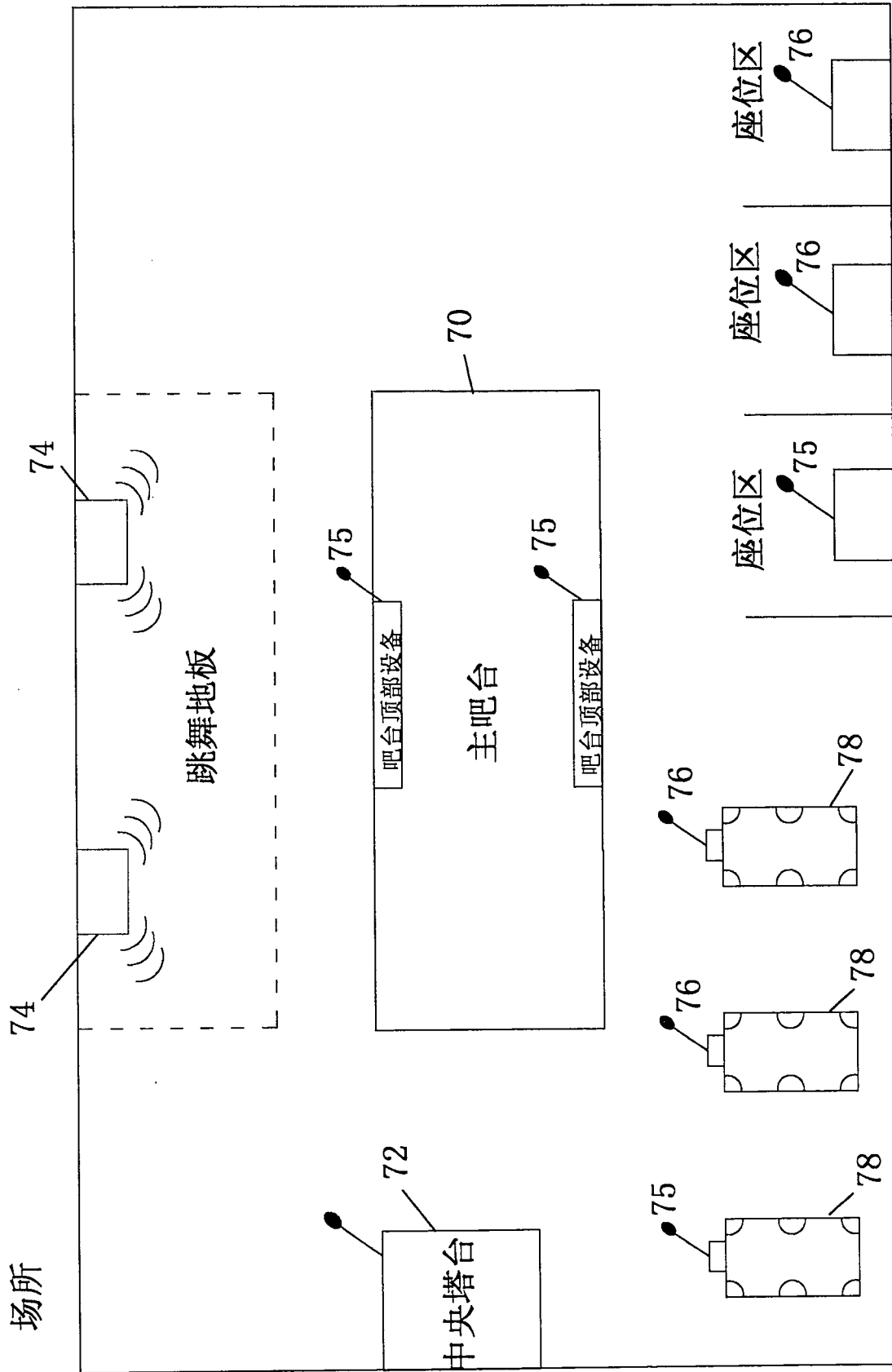
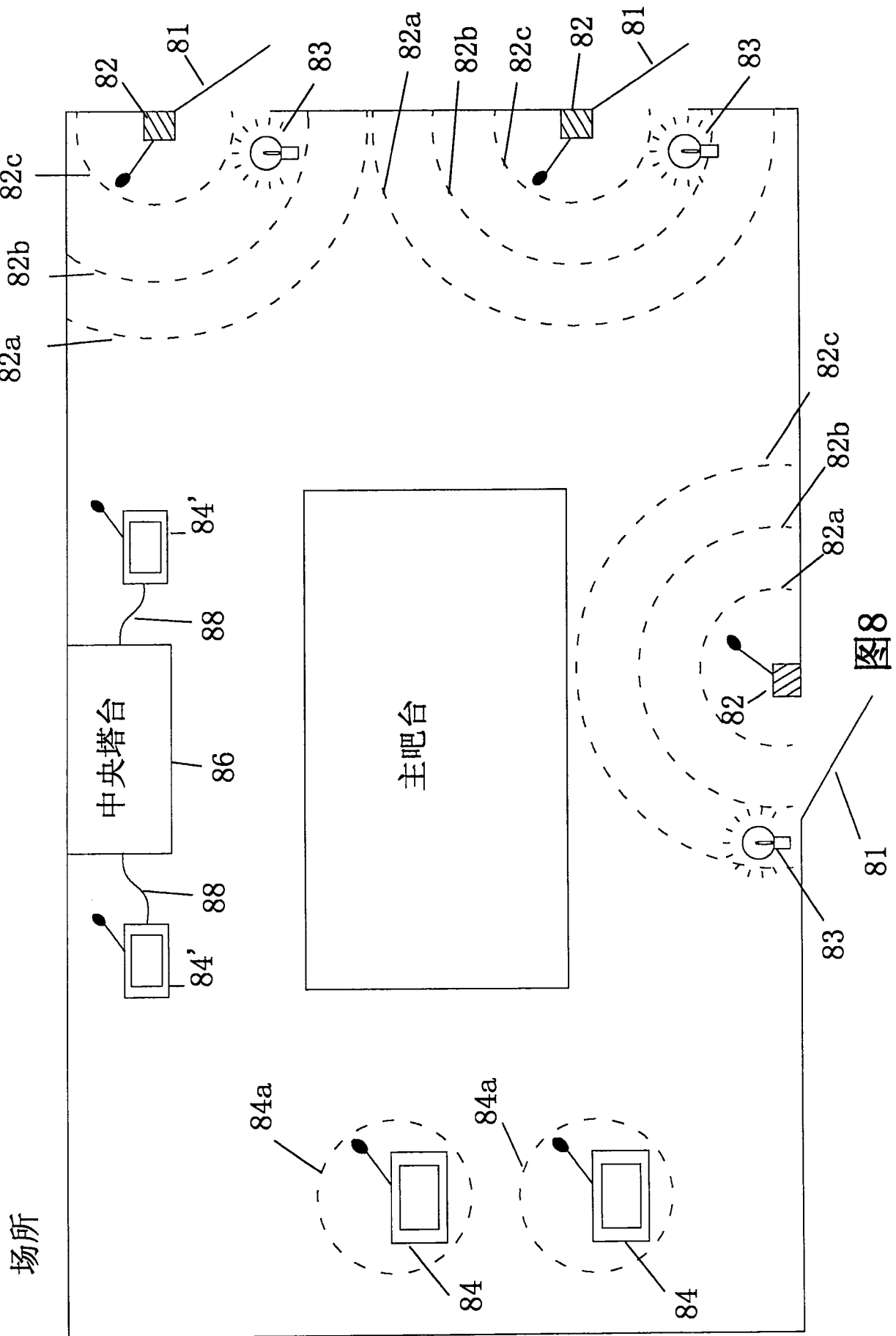


图7



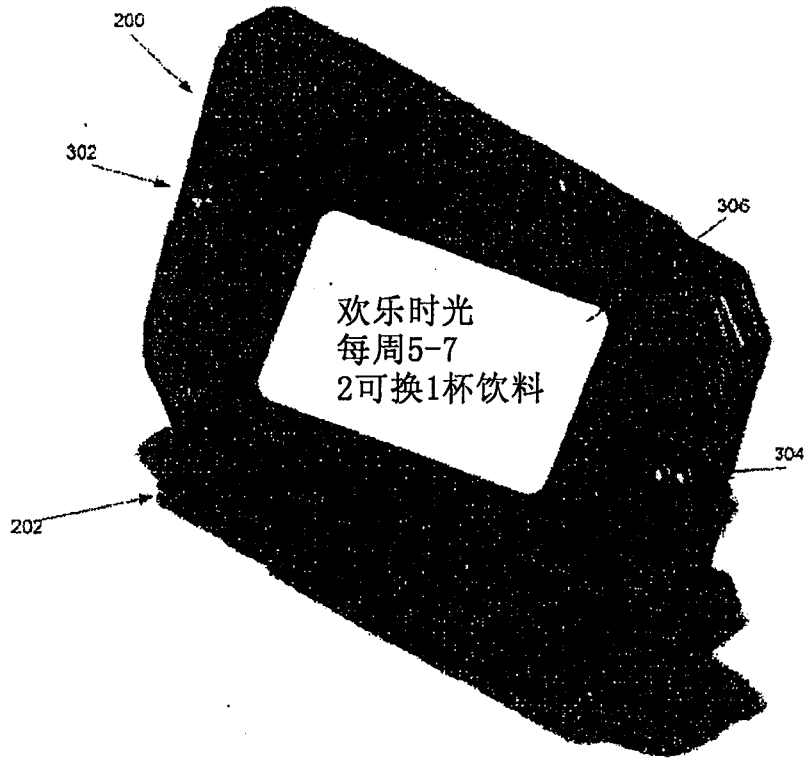


图9

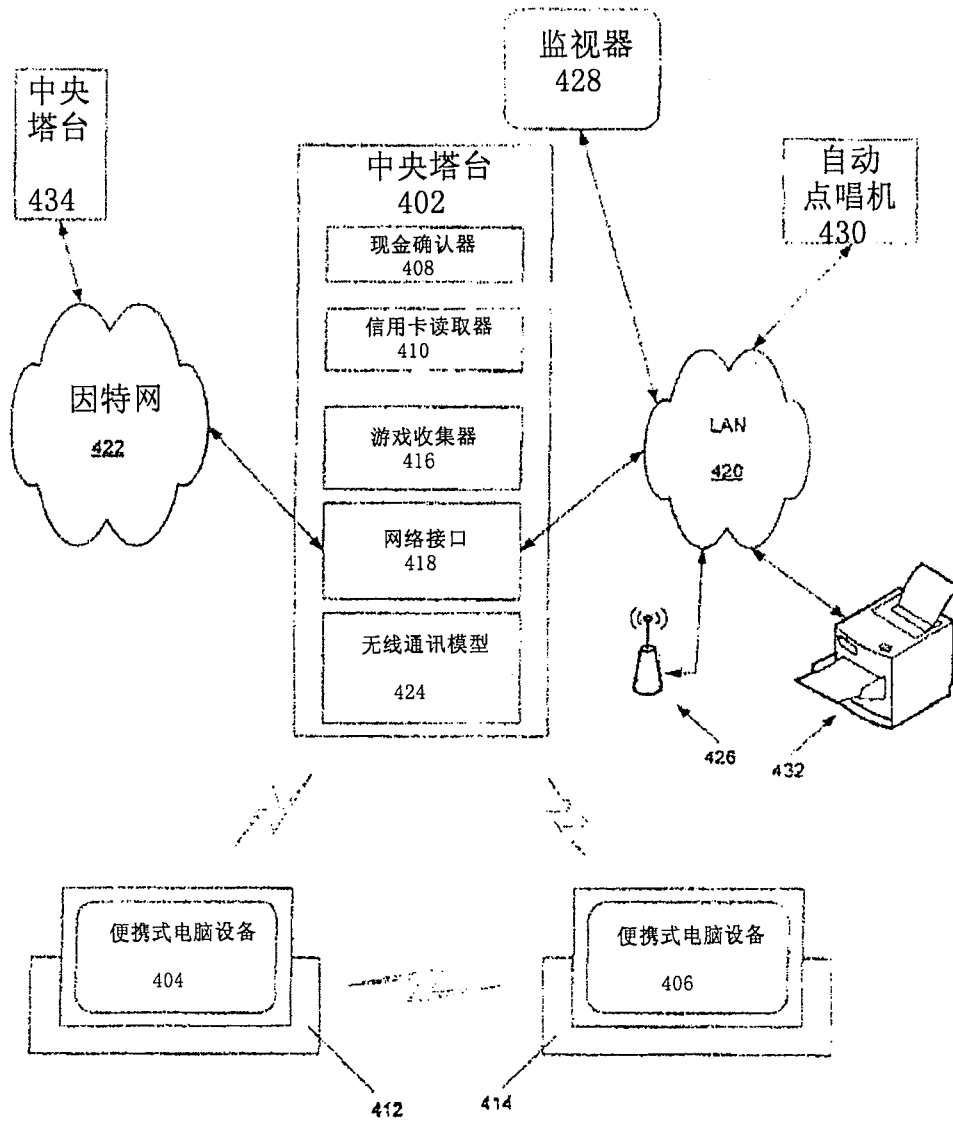


图10

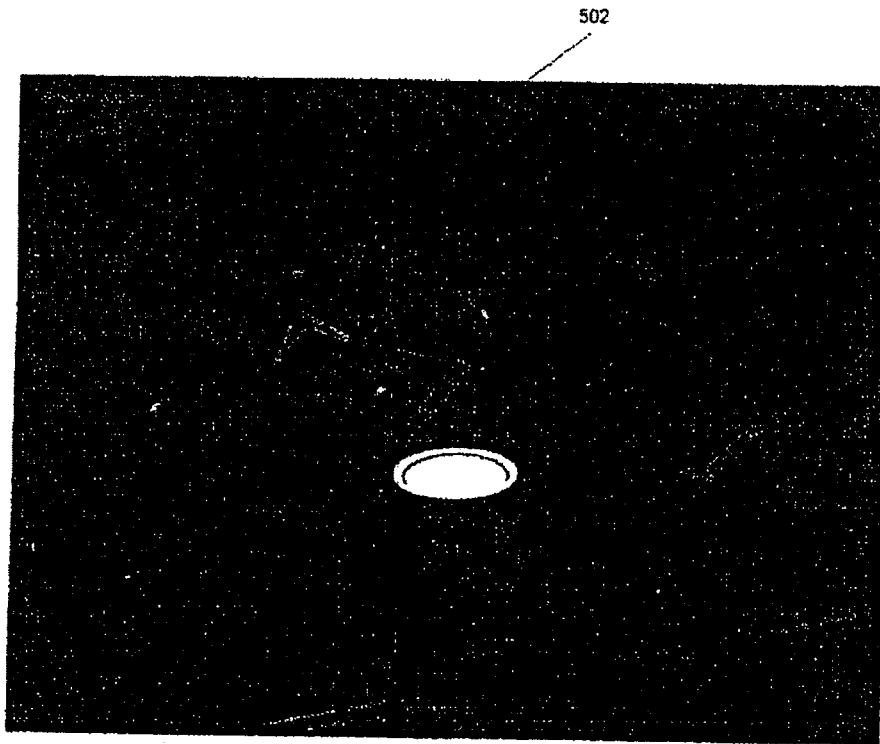


图11

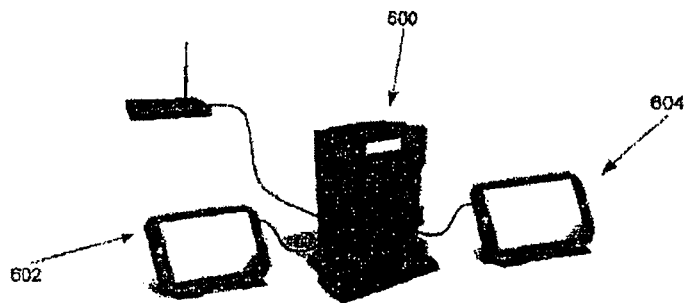


图12

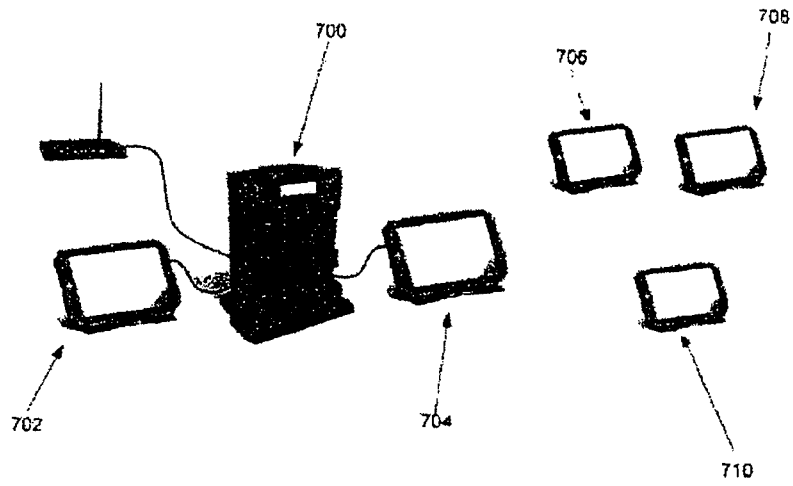


图13

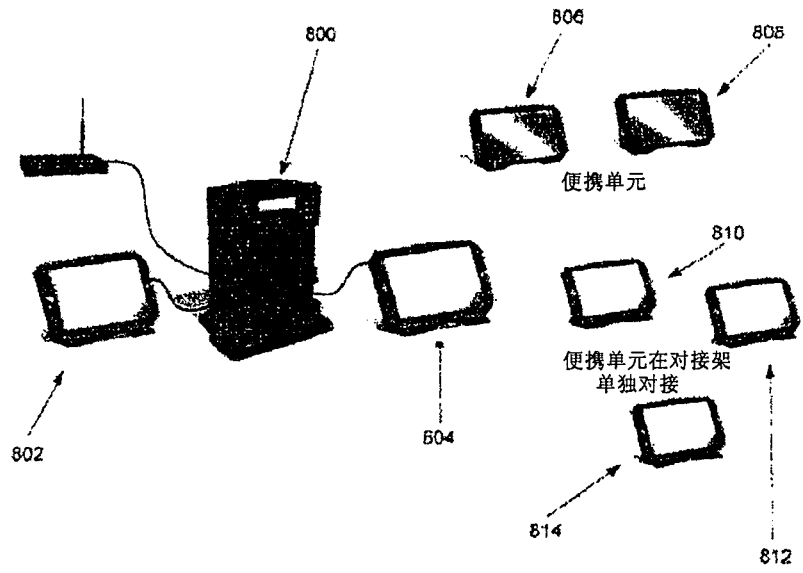


图14

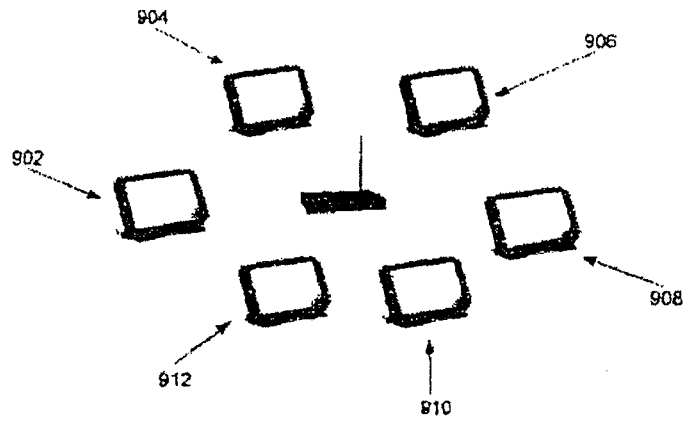


图15

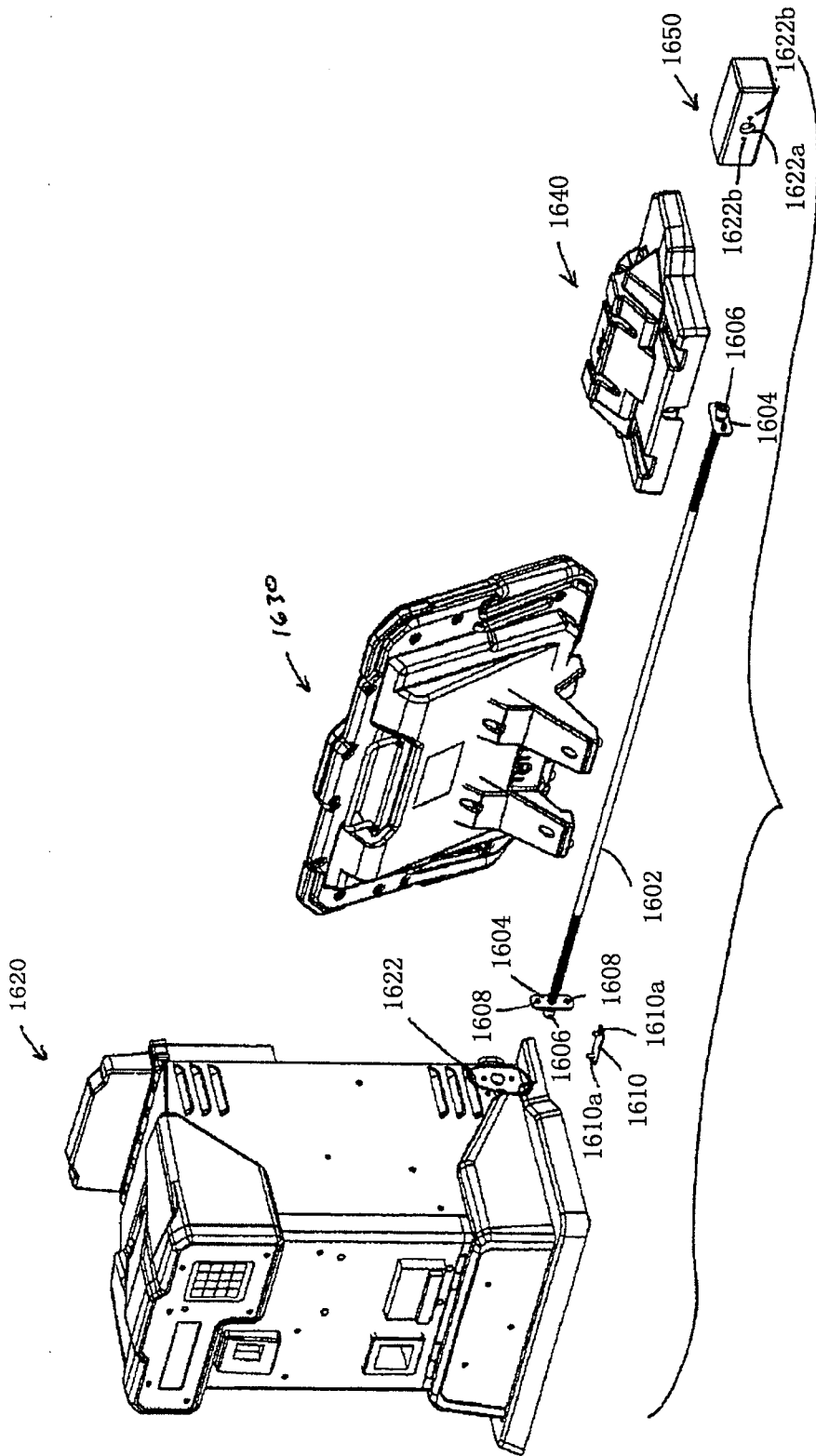


图16