



(12) 实用新型专利

(10) 授权公告号 CN 222237181 U

(45) 授权公告日 2024. 12. 27

(21) 申请号 202421018376.0

(22) 申请日 2024.05.11

(73) 专利权人 重庆日清城市景观设计有限公司

地址 400000 重庆市渝北区北部新区翠渝路46号

(72) 发明人 赵文

(74) 专利代理机构 重庆市知贝贝知识产权代理

事务所(普通合伙) 50257

专利代理师 李欧

(51) Int. Cl.

A47B 97/04 (2006.01)

A47B 97/00 (2006.01)

A47B 45/00 (2006.01)

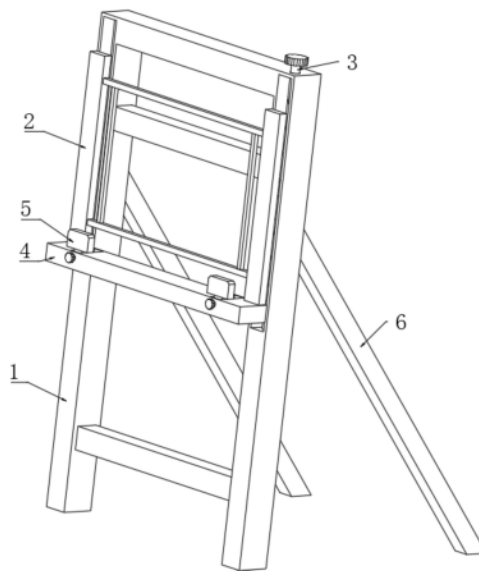
权利要求书1页 说明书3页 附图6页

(54) 实用新型名称

一种建筑规划设计用图板架

(57) 摘要

本实用新型提供一种建筑规划设计用图板架,涉及图板架技术领域,包括固定架,所述固定架的一侧活动安装有移动架,所述固定架的一侧设置有控制移动架移动的驱动机构,所述移动架的底部安装有底板,所述底板的上表面设置有限位机构,所述固定架的一端表面两侧均安装有支撑腿。本实用新型通过转动第一旋钮,使得第一调节丝杆进行转动,在第一调节丝杆与第一丝杆套之间的啮合作用下,可使得第一丝杆套带动移动架进行移动,从而可带动被夹持的图板一同进行移动,可根据不同使用者的需求,对图板的高度位置进行调整,适用范围更广,使用过程中更加方便。



1. 一种建筑规划设计用图板架,包括固定架(1),其特征在于:所述固定架(1)的一侧活动安装有移动架(2),所述固定架(1)的一侧设置有控制移动架(2)移动的驱动机构(3),所述移动架(2)的底部安装有底板(4),所述底板(4)的上表面设置有限位机构(5),所述固定架(1)的一端表面两侧均安装有支撑腿(6)。

2. 根据权利要求1所述的一种建筑规划设计用图板架,其特征在于:所述固定架(1)的一端表面两侧均开设有第一安装槽(101),所述驱动机构(3)包括有第一调节丝杆(301)和限位杆(302),所述第一调节丝杆(301)转动安装在其中一个第一安装槽(101)的内部,所述限位杆(302)安装在另一个第一安装槽(101)的内部。

3. 根据权利要求2所述的一种建筑规划设计用图板架,其特征在于:所述第一调节丝杆(301)的一端贯穿第一安装槽(101)的顶部且端部安装有第一旋钮(303),所述第一调节丝杆(301)的杆身上活动安装有第一丝杆套(304)。

4. 根据权利要求3所述的一种建筑规划设计用图板架,其特征在于:所述限位杆(302)的杆身上活动安装有滑动块(305),所述滑动块(305)和第一丝杆套(304)的一端均滑动设置在对应位置处第一安装槽(101)的内部,所述滑动块(305)和第一丝杆套(304)的另一端分别与移动架(2)的一侧表面固定连接。

5. 根据权利要求1所述的一种建筑规划设计用图板架,其特征在于:所述底板(4)的上表面两侧均开设有第二安装槽(401),所述限位机构(5)包括有第二调节丝杆(501),所述第二调节丝杆(501)设置有两个且均转动设置在第二安装槽(401)的内部。

6. 根据权利要求5所述的一种建筑规划设计用图板架,其特征在于:每个所述第二调节丝杆(501)的一端均贯穿第二安装槽(401)的一端,每个所述第二调节丝杆(501)的一端均安装有第二旋钮(502)。

7. 根据权利要求6所述的一种建筑规划设计用图板架,其特征在于:每个所述第二调节丝杆(501)的杆身上均活动安装有第二丝杆套(503),每个所述第二丝杆套(503)的底部均滑动设置在对应位置处第二安装槽(401)的内部。

8. 根据权利要求7所述的一种建筑规划设计用图板架,其特征在于:每个所述第二丝杆套(503)的顶部均安装有限位板(504),每个所述限位板(504)的一侧表面上均设置有防滑垫(505)。

一种建筑规划设计用图板架

技术领域

[0001] 本实用新型涉及图板架技术领域,具体而言,涉及一种建筑规划设计用图板架。

背景技术

[0002] 图板架是放置固定图板的一种工具,图板是在制图时垫在图纸下面有一定规格的木板,在建筑规划设计领域有着广泛的应用,如申请号为202020274963.1的专利所提出的一种便携式建筑设计用图板架,包括图板架本体,所述图板架本体的前侧设置有固定架,所述图板架本体的底部开设有与固定架配合使用的限位槽,所述固定架的底部延伸至限位槽的内腔,所述图板架的顶部开设有与固定架配合使用的卡块,所述卡块内腔的后侧设置有与图板架本体配合使用的调节机构,所述卡块的前侧开设有定位槽。通过设置图板架本体、固定架、限位槽、卡块、调节机构、连接块、滑块、滑槽、定位槽、固定机构、固定杆、限位块、拉簧、拉环、通孔和固定槽的配合使用,解决了现有的图板架大多数对于纸张的固定都是采用磁铁固定,而有风的时候容易吹动纸张,会影响使用者作图,不方便使用者使用的问题。

[0003] 上述方案中的图板架在对图板进行固定后,位置不能进行调整,不同的使用者由于身高的不同,对图板架的高度位置需求也不同,就会对使用者带来较大的不便,因此我们对此做出改进,提出一种建筑规划设计用图板架。

实用新型内容

[0004] 本实用新型的主要目的在于提供一种建筑规划设计用图板架,可以有效解决图板架在对图板进行固定后,位置不能进行调整,不同的使用者由于身高的不同,对图板架的高度位置需求也不同,就会对使用者带来较大的不便的问题。

[0005] 为实现上述目的,本实用新型采取的技术方案为:

[0006] 一种建筑规划设计用图板架,包括固定架,所述固定架的一侧活动安装有移动架,所述固定架的一侧设置有控制移动架移动的驱动机构,所述移动架的底部安装有底板,所述底板的上表面设置有限位机构,所述固定架的一端表面两侧均安装有支撑腿。

[0007] 作为优选,所述固定架的一端表面两侧均开设有第一安装槽,所述驱动机构包括有第一调节丝杆和限位杆,所述第一调节丝杆转动安装在其中一个第一安装槽的内部,所述限位杆安装在另一个第一安装槽的内部。

[0008] 作为优选,所述第一调节丝杆的一端贯穿第一安装槽的顶部且端部安装有第一旋钮,所述第一调节丝杆的杆身上活动安装有第一丝杆套。

[0009] 作为优选,所述限位杆的杆身上活动安装有滑动块,所述滑动块和第一丝杆套的一端均滑动设置在对应位置处第一安装槽的内部,所述滑动块和第一丝杆套的另一端分别与移动架的一侧表面固定连接。

[0010] 作为优选,所述底板的上表面两侧均开设有第二安装槽,所述限位机构包括有第二调节丝杆,所述第二调节丝杆设置有两个且均转动设置在第二安装槽的内部。

[0011] 作为优选,每个所述第二调节丝杆的一端均贯穿第二安装槽的一端,每个所述第

二调节丝杆的一端均安装有第二旋钮。

[0012] 作为优选,每个所述第二调节丝杆的杆身上均活动安装有第二丝杆套,每个所述第二丝杆套的底部均滑动设置在对应位置处第二安装槽的内部。

[0013] 作为优选,每个所述第二丝杆套的顶部均安装有限位板,每个所述限位板的一侧表面上均设置有防滑垫。

[0014] 与现有技术相比,本实用新型具有如下有益效果:

[0015] 通过转动第一旋钮,使得第一调节丝杆进行转动,在第一调节丝杆与第一丝杆套之间的啮合作用下,可使得第一丝杆套带动移动架进行移动,从而可带动被夹持的图板一同进行移动,可根据不同使用者的需求,对图板的高度位置进行调整,适用范围更广,使用过程中更加方便。

附图说明

[0016] 图1为本实用新型的三维结构示意图;

[0017] 图2为本实用新型的正视图;

[0018] 图3为本实用新型的图2中A-A处剖面立体结构示意图;

[0019] 图4为本实用新型的图2中B-B处剖面立体结构示意图;

[0020] 图5为本实用新型的图2中C-C处剖面立体结构示意图;

[0021] 图6为本实用新型的图5中D处放大图。

[0022] 图中:1、固定架;101、第一安装槽;2、移动架;3、驱动机构;301、第一调节丝杆;302、限位杆;303、第一旋钮;304、第一丝杆套;305、滑动块;4、底板;401、第二安装槽;5、限位机构;501、第二调节丝杆;502、第二旋钮;503、第二丝杆套;504、限位板;505、防滑垫;6、支撑腿。

具体实施方式

[0023] 下面将结合本实用新型实施例,对本实用新型实施例中的技术方案进行清楚、完整地描述,显然,所描述的实施例仅仅是本实用新型一部分实施例,而不是全部的实施例。基于本实用新型中的实施例,本领域普通技术人员在没有做出创造性劳动前提下所获得的所有其他实施例,都属于本实用新型保护的范围。

[0024] 如图1所示,一种建筑规划设计用图板架,包括固定架1,固定架1的一侧活动安装有移动架2,固定架1的一侧设置有控制移动架2移动的驱动机构3,移动架2的底部安装有底板4,底板4的上表面设置有限位机构5,固定架1的一端表面两侧均安装有支撑腿6。

[0025] 如图2、图3、图4所示,固定架1的一端表面两侧均开设有第一安装槽101,驱动机构3包括有第一调节丝杆301和限位杆302,第一调节丝杆301转动安装在其中一个第一安装槽101的内部,限位杆302安装在另一个第一安装槽101的内部,第一调节丝杆301的一端贯穿第一安装槽101的顶部且端部安装有第一旋钮303,第一调节丝杆301的杆身上活动安装有第一丝杆套304,限位杆302的杆身上活动安装有滑动块305,滑动块305和第一丝杆套304的一端均滑动设置在对应位置处第一安装槽101的内部,滑动块305和第一丝杆套304的另一端分别与移动架2的一侧表面固定连接。

[0026] 通过第一调节丝杆301与第一丝杆套304之间的啮合传动,在转动第一旋钮303时,

可对移动架2的高度位置进行调整,从而能够满足不同身高使用者的使用需求,通过滑动块305与限位杆302之间的滑动配合,可对移动架2的移动轨迹进行限位,使得移动架2在移动过程中更加稳定。

[0027] 如图4、图5、图6所示,底板4的上表面两侧均开设有第二安装槽401,限位机构5包括有第二调节丝杆501,第二调节丝杆501设置有两个且均转动设置在第二安装槽401的内部,每个第二调节丝杆501的一端均贯穿第二安装槽401的一端,每个第二调节丝杆501的一端均安装有第二旋钮502,每个第二调节丝杆501的杆身上均活动安装有第二丝杆套503,每个第二丝杆套503的底部均滑动设置在对应位置处第二安装槽401的内部,每个第二丝杆套503的顶部均安装有限位板504,每个限位板504的一侧表面上均设置有防滑垫505。

[0028] 通过第二调节丝杆501与第二丝杆套503之间的啮合传动,在转动第二旋钮502时,可控制限位板504进行移动,使得两个限位板504能够对图板的底部进行固定,方便图板进行使用,设置在限位板504一侧防滑垫505,可使得限位板504在对图板进行固定时,更加稳定,不会出现滑动。

[0029] 该一种建筑规划设计用图板架的工作原理:

[0030] 使用时,将图板放置在移动架2的一侧,通过转动第二旋钮502,控制第二调节丝杆501进行转动,在第二调节丝杆501与第二丝杆套503之间的啮合作用下,可使得第二丝杆套503带动限位板504进行移动,从而可对限位板504与移动架2之间的距离进行调整,可对图板的底部进行固定,方便进行使用,通过转动第一旋钮303,使得第一调节丝杆301进行转动,在第一调节丝杆301与第一丝杆套304之间的啮合作用下,可使得第一丝杆套304带动移动架2进行移动,从而可带动被夹持的图板一同进行移动,可根据不同使用者的需求,对图板的高度位置进行调整,在使用过程中更加方便。

[0031] 显然,本实用的上述实施例仅仅是为清楚地说明本实用所做的举例,而并非是对本实用实施方式的限定,对于所属领域的普通技术人员来说,在上述说明的基础上还可以做出其它不同形式的变化或变动,这里无法对所有的实施方式予以穷举,凡是属于本实用的技术方案所引申出的显而易见的变化或变动仍处于本实用的保护范围之列。

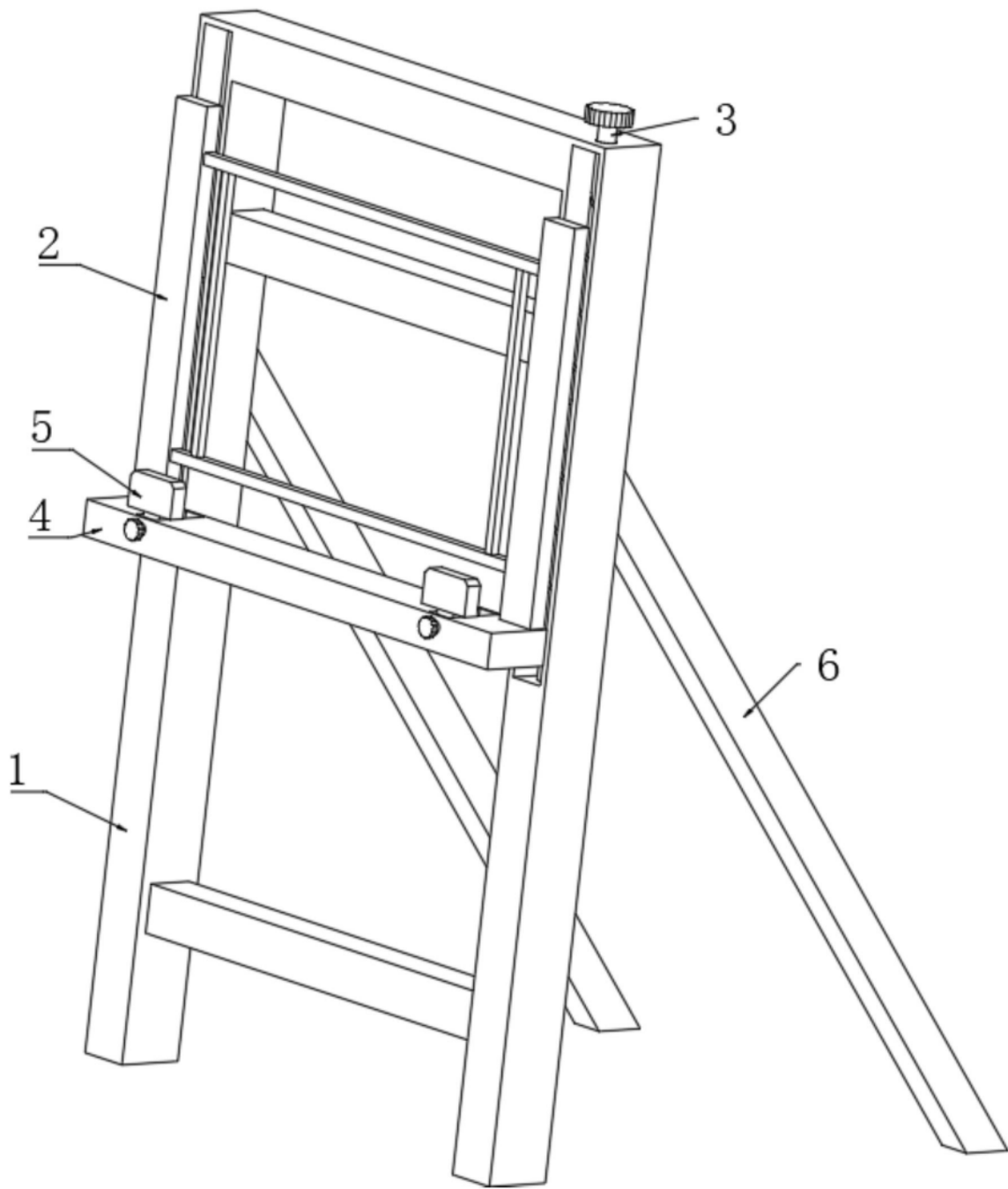


图1

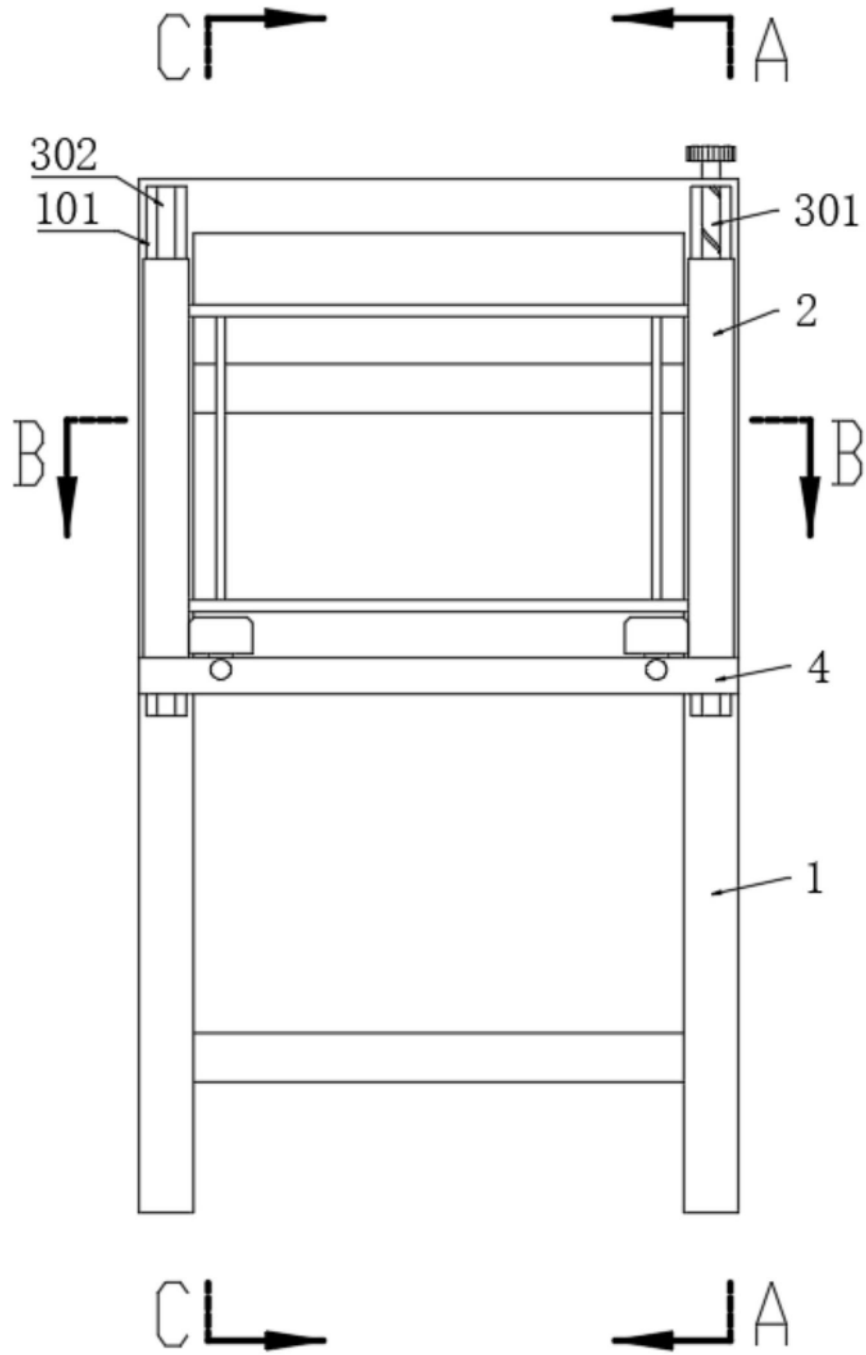


图2

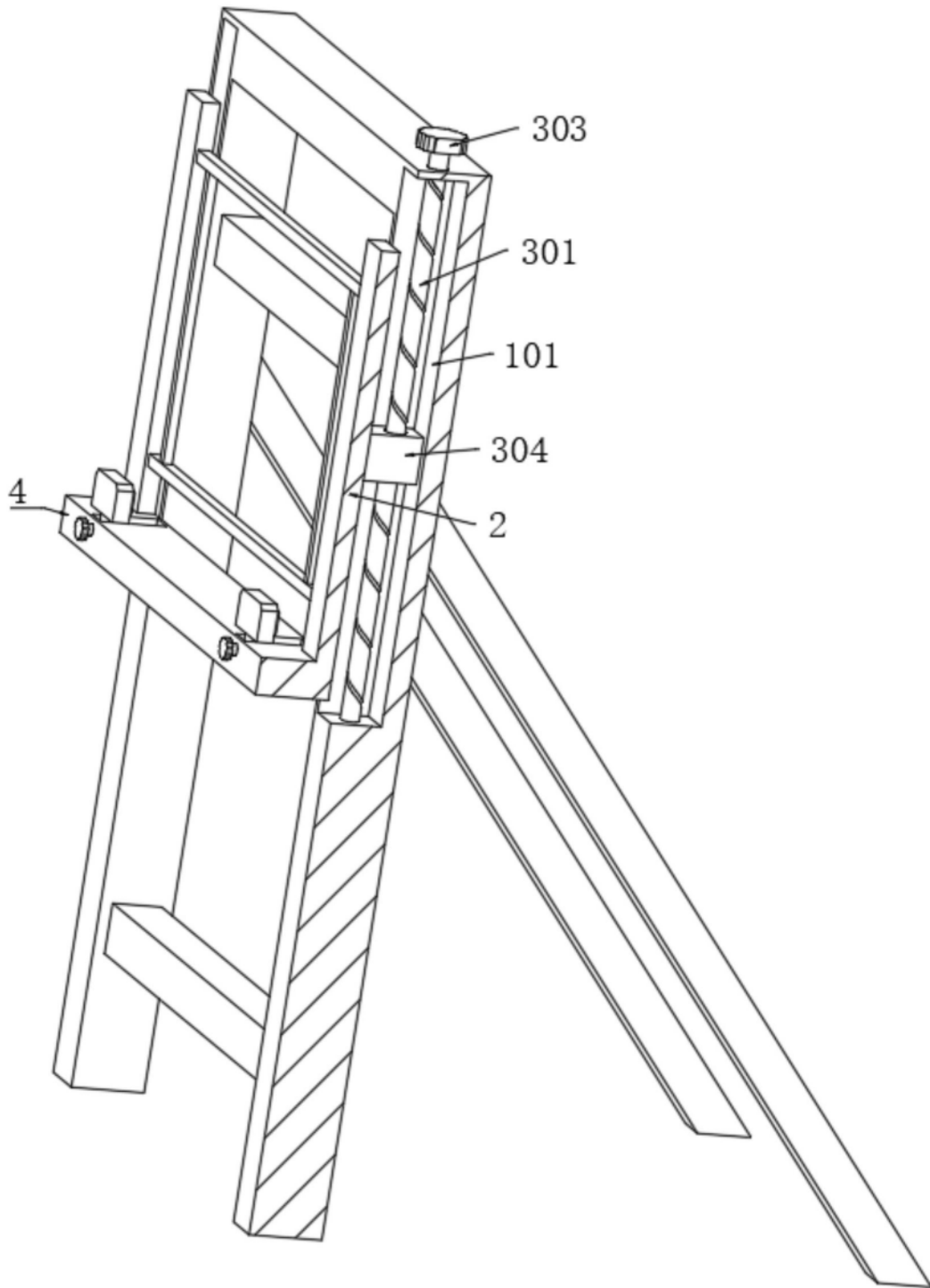


图3

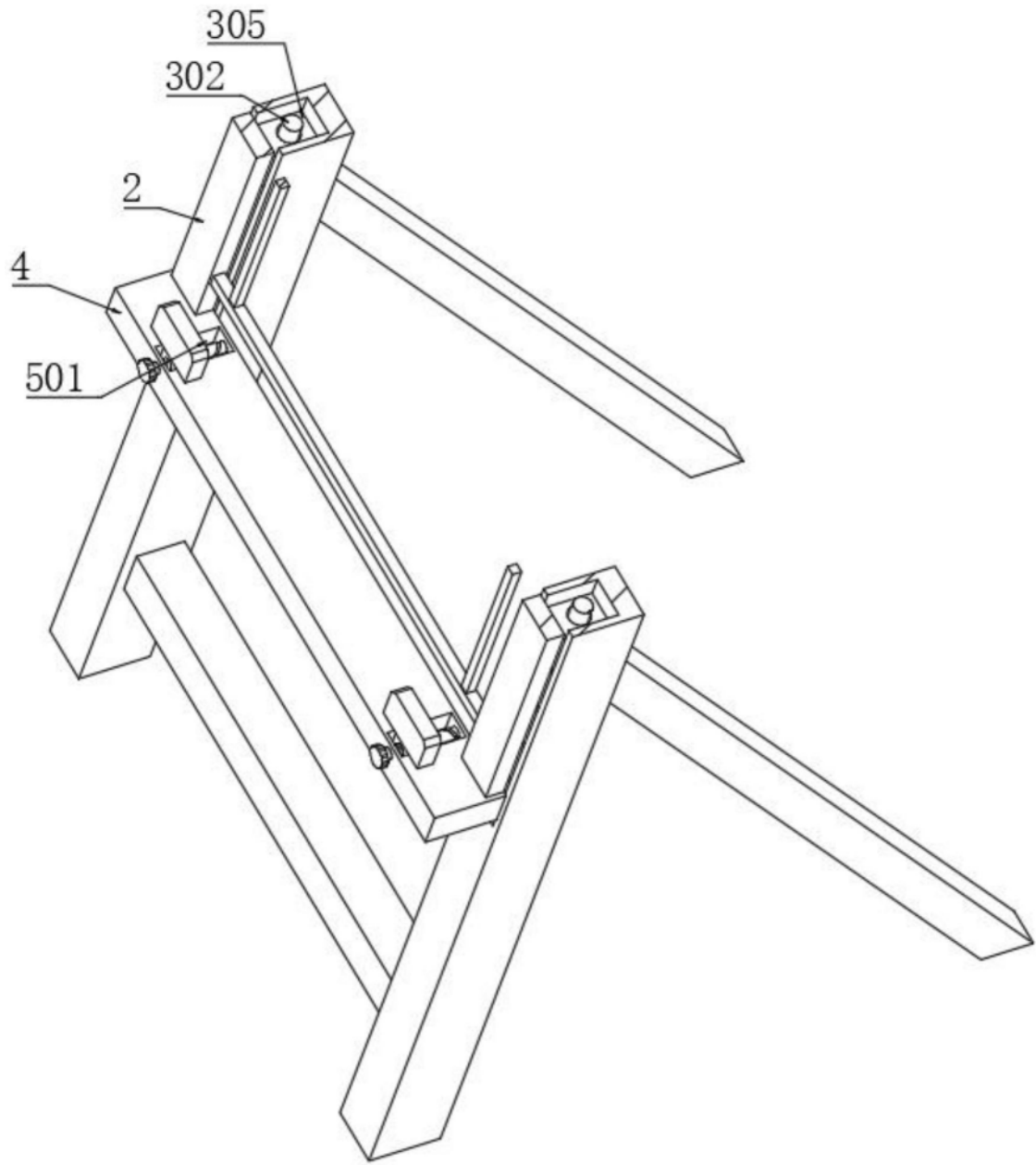


图4

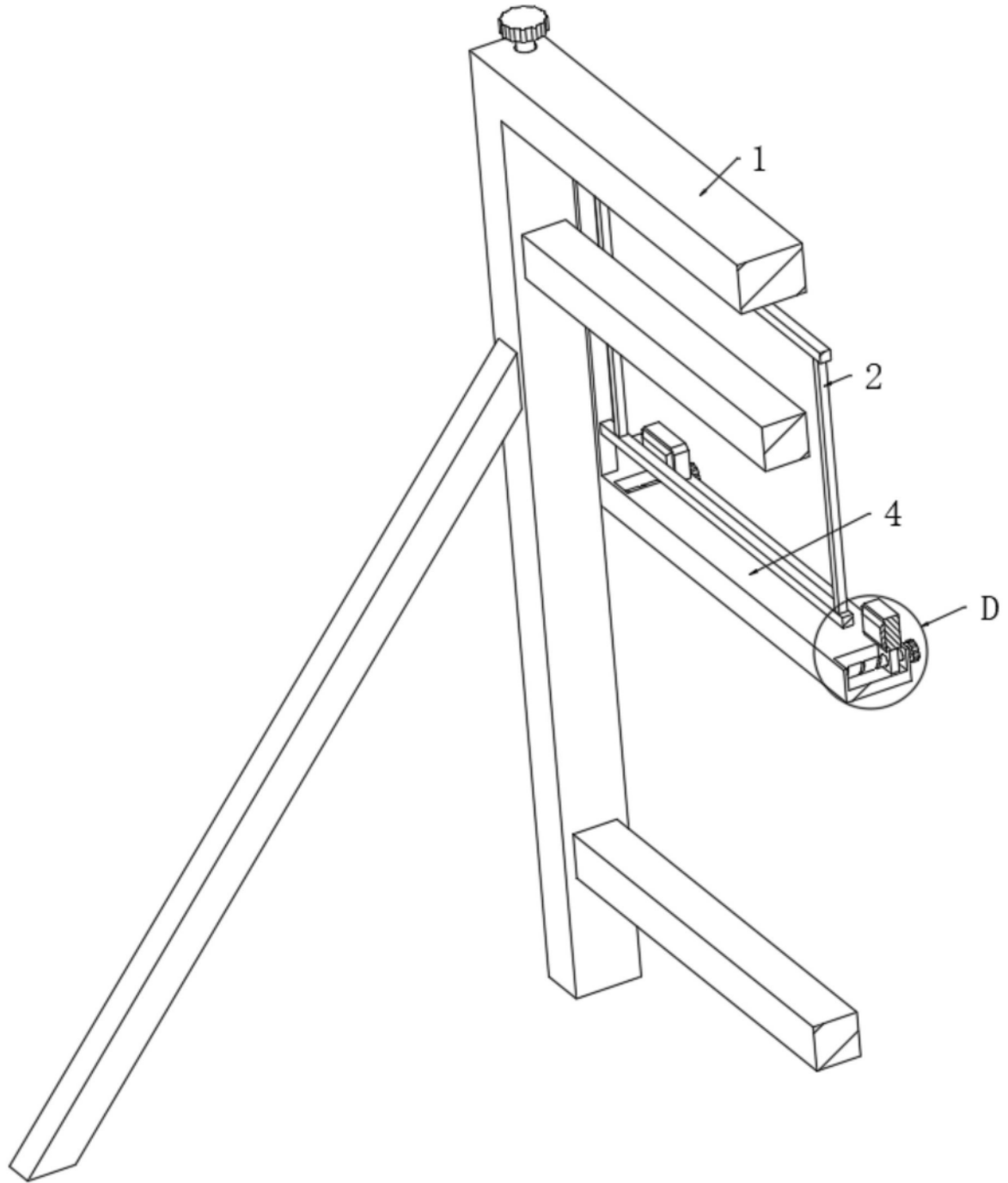


图5

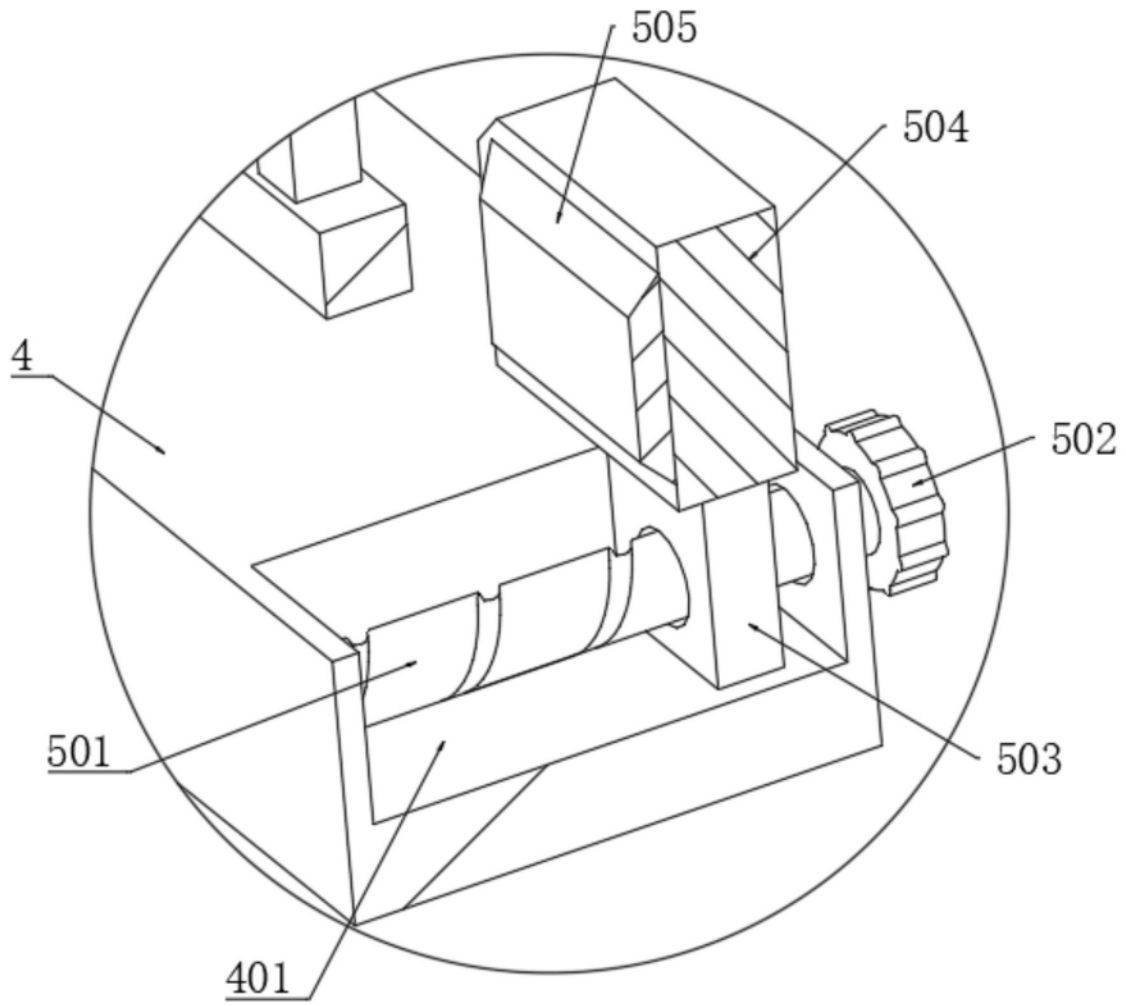


图6