



(12) 发明专利申请

(10) 申请公布号 CN 117929100 A

(43) 申请公布日 2024.04.26

(21) 申请号 202410317731.2

(22) 申请日 2024.03.20

(71) 申请人 幸立高车辆配件(常州)有限公司
地址 213000 江苏省常州市武进区洛阳镇
洛阳路216号

(72) 发明人 方立威 冯丙峰 居银良 张晋斌
卜广龙

(74) 专利代理机构 北京华夏博通专利事务所
(普通合伙) 11264

专利代理师 郭伟仪

(51) Int. Cl.

G01N 3/02 (2006.01)

G01N 3/04 (2006.01)

G01N 3/06 (2006.01)

G01N 3/56 (2006.01)

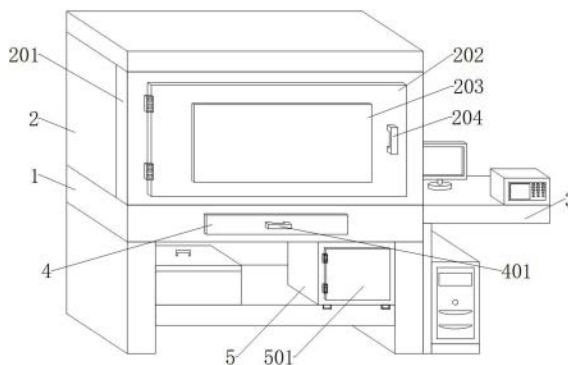
权利要求书2页 说明书6页 附图5页

(54) 发明名称

一种汽车配件耐磨检测装置及方法

(57) 摘要

本发明涉及汽车配件耐磨检测技术领域,公开了一种汽车配件耐磨检测装置及方法,包括工作台,所述工作台的底部活动安装有工具箱,所述工作台的表面贯穿安装有检测台。本发明实现了通过在检测台的表面固定安装有拉手,能够通过拉手方便将检测台进行打开进行检修工作,然后通过测试对象选择模块对测试汽车配件进行确认,接着通过数据接收模块接收被检测模块的数据,且通过数据处理模块对数据进行处理,然后通过数据对比模块将数据与数据库里面进行对比,分析数据是否符合市场需求,接着通过数据记录模块对数据进行记录备份,方便后续进行整组分析,提高后续对汽车配件生产的优化,接着通过数据分析模块对数据进行分析,从而提高了测试的准确性。



1. 一种汽车配件耐磨检测装置,包括工作台(1),其特征在于,所述工作台(1)的底部活动安装有工具箱(5),所述工作台(1)的表面贯穿安装有检测台(4),所述工作台(1)的顶部固定安装有模拟板(6),所述模拟板(6)的顶部固定安装有固定块(7),所述固定块(7)的两侧固定安装有固定板(2),所述工作台(1)的一侧固定安装有操作台(3),所述检测台(4)的表面固定安装有拉手(401),所述检测台(4)的两侧固定安装有卡块(402),所述检测台(4)内部的底端固定安装有数据接收模块(403),所述数据接收模块(403)的另一侧固定安装有数据处理模块(404),所述数据处理模块(404)的另一侧固定安装有数据对比模块(405),所述数据对比模块(405)的另一侧固定安装有测试对象选择模块(406),所述测试对象选择模块(406)的另一侧固定安装有数据记录模块(407),所述数据记录模块(407)的另一侧固定安装有数据传输模块(408),所述数据传输模块(408)的另一侧固定安装有数据分析模块(409);

所述模拟板(6)的顶部固定安装有传热板(601),所述模拟板(6)内部的底端固定安装有微型泵(602),所述微型泵(602)的输出端固定安装有雾化喷头(604),所述微型泵(602)的一侧固定安装有输液管(603),所述微型泵(602)的另一侧固定安装有振动模块(605),所述振动模块(605)的另一侧固定安装有加热模块(606);

所述固定块(7)内部一侧固定安装有旋转马达(701),所述旋转马达(701)的输出端套接有夹座(702),所述夹座(702)内部的一侧固定安装有双轴电机(703),所述双轴电机(703)的两端固定安装有丝杆(704),所述丝杆(704)的表面皆套接有丝套(705),所述丝套(705)的相对面活动安装有夹板(706),所述夹板(706)的相对面皆固定安装有耐磨垫(707)。

2. 根据权利要求1所述的一种汽车配件耐磨检测装置,其特征在于,所述工作台(1)的底部固定安装有支撑架(101),支撑架(101)之间固定安装有挡板(102)。

3. 根据权利要求2所述的一种汽车配件耐磨检测装置,其特征在于,所述挡板(102)的顶部固定设置有滑槽(105),滑槽(105)的另一侧固定安装有收集箱(103),收集箱(103)的顶部活动安装箱盖(104)。

4. 根据权利要求1所述的一种汽车配件耐磨检测装置,其特征在于,所述固定板(2)的表面固定安装有密封板(201),密封板(201)的表面通过铰链活动安装有箱门(202),箱门(202)的表面固定安装有透明板(203),透明板(203)的一侧固定安装有把手(204),所述固定板(2)的顶部安装有安装板(205)。

5. 根据权利要求4所述的一种汽车配件耐磨检测装置,其特征在于,所述安装板(205)的底部固定安装有电动滑轨(206),电动滑轨(206)的底部固定安装有电动伸缩杆(207),电动伸缩杆(207)的底部固定安装有微型马达(208),微型马达(208)的一侧固定安装有激光扫描器(210),微型马达(208)的另一侧固定安装有红外扫描器(209),所述微型马达(208)的输出端固定安装有打磨片(211)。

6. 根据权利要求5所述的一种汽车配件耐磨检测装置,其特征在于,所述操作台(3)的底部固定安装有侧板(301),所述操作台(3)的顶部固定安装有显示器(304),显示器(304)的一侧固定安装有测谱仪(305)。

7. 根据权利要求6所述的一种汽车配件耐磨检测装置,其特征在于,所述侧板(301)的一侧固定安装有底板(302),底板(302)的顶部固定安装有服务器(303)。

8. 根据权利要求1所述的一种汽车配件耐磨检测装置,其特征在于,所述工具箱(5)的表面通过铰链活动安装有闭合门(501),所述工具箱(5)的底部固定安装有滑块(504),所述工具箱(5)内部的两侧活动安装有插块(503)。

9. 根据权利要求8所述的一种汽车配件耐磨检测装置,其特征在于,所述插块(503)之间固定安装有置物架(502)。

10. 一种汽车配件耐磨检测装置的使用方法,基于权利要求1-9任意一项所述的一种汽车配件耐磨检测装置,其特征在于,包括以下步骤:

S1、通过支撑架(101)对工作台(1)进行支撑,然后通过挡板(102)对滑槽(105)进行设置,接着通过收集箱(103)对需要被测试汽车配件进行存放,然后通过箱盖(104)对收集箱(103)进行闭合,通过固定块(7)对旋转马达(701)进行安装,接着通过旋转马达(701)带动夹座(702)进行旋转,然后通过夹座(702)对双轴电机(703)进行安装,接着通过双轴电机(703)旋转带动丝杆(704)进行相向运动,然后通过丝套(705)与夹板(706)的配合使用,对汽车配件进行夹持工作,通过工具箱(5)对工具进行存放,接着通过滑块(504)将工具箱(5)活动安装在挡板(102),通过置物架(502)对工具进行分层存放;

S2、通过密封板(201)使固定板(2)进行闭合,接着通过箱门(202)打开密封板(201),然后通过透明板(203)观察汽车配件被测试的具体情况,通过电动滑轨(206)带动电动伸缩杆(207)进行左右移动,接着通过电动伸缩杆(207)带动打磨片(211)进行上下移动,然后通过微型马达(208)带动打磨片(211)进行旋转对汽车配件进行打磨,接着通过激光扫描器(210)与红外扫描器(209)的配合使用,对打磨后的汽车配件进行全部扫描,通过模拟板(6)能够改变测试环境的温度与湿度,然后通过传热板(601)与加热模块(606)的配合使用,能够改变测试环境的温度,接着通过微型泵(602)与输液管(603)的配合使用,将水进行输送,接着通过雾化喷头(604)增加环境的湿度;

S3、通过卡块(402)将检测台(4)与工作台(1)进行活动安装,接着通过拉手(401)将检测台(4)进行打开进行检修工作,然后通过测试对象选择模块(406)对测试汽车配件进行确认,接着通过数据接收模块(403)接收被检测模块的数据,且通过数据处理模块(404)对数据进行处理,然后通过数据对比模块(405)将数据与数据库里面进行对比,接着通过数据记录模块(407)对数据进行记录备份,接着通过数据分析模块(409)对数据进行分析,通过操作台(3)对侧板(301)进行安装,接着通过操作台(3)对显示器(304)与测谱仪(305)进行存放,接着通过测谱仪(305)分析汽车配件运转时产生的振动信号来判断其磨损程度,通过侧板(301)对底板(302)进行安装,接着通过底板(302)对服务器(303)进行存放,然后通过服务器(303)对数据分析。

一种汽车配件耐磨检测装置及方法

技术领域

[0001] 本发明涉及汽车配件耐磨检测技术领域,具体为一种汽车配件耐磨检测装置及方法。

背景技术

[0002] 汽车配件耐磨检测通常是通过实验室测试或者机械设备测试来进行的,这些测试旨在评估汽车配件在使用过程中的耐磨性能,以确保其质量和耐久性,但是传统的检测平台,只能对测试配件进行简单的分析,不能够根据具体的汽车配件进行针对分析,从而降低了测试的准确性,为此提出一种汽车配件耐磨检测装置及方法,但是在实现本发明过程中,发明人发现现有技术中至少存在如下问题没有得到解决:1.在检测平台进行工作时,只能对测试配件进行简单的分析,不能够根据具体的汽车配件进行针对分析,从而降低了测试的准确性;2.在对汽车配件进行测试工作时,只能对普通状态下的汽车配件进行检测,从而不能根据温度、潮湿以及运动状态下,进行检测汽车配件的耐磨性能,从而使得测试具有片面性;3.对于汽车配件的固定方式是固定的,在测试过程中,不能对汽车配件角度进行旋转,从而导致对汽车配件的检测视角固定,影响对耐磨测试的判断。为此,本发明设计了一种汽车配件耐磨检测装置及方法。

发明内容

[0003] 本发明的目的是为了解决现有技术中存在的缺点,如:在检测平台进行工作时,只能对测试配件进行简单的分析,不能够根据具体的汽车配件进行针对分析,从而降低了测试的准确性,也在对汽车配件进行测试工作时,只能对普通状态下的汽车配件进行检测,从而不能根据温度、潮湿以及运动状态下,进行检测汽车配件的耐磨性能,从而使得测试具有片面性,而且对于汽车配件的固定方式是固定的,在测试过程中,不能对汽车配件角度进行旋转,从而导致对汽车配件的检测视角固定,影响对耐磨测试的判断。为此,本发明设计了一种汽车配件耐磨检测装置及方法。

[0004] 为了实现上述目的,本发明采用了如下技术方案:一种汽车配件耐磨检测装置,包括工作台,所述工作台的底部活动安装有工具箱,所述工作台的表面贯穿安装有检测台,所述工作台的顶部固定安装有模拟板,所述模拟板的顶部固定安装有固定块,所述固定块的两侧固定安装有固定板,所述工作台的一侧固定安装有操作台,所述检测台的表面固定安装有拉手,所述检测台的两侧固定安装有卡块,所述检测台内部的底端固定安装有数据接收模块,所述数据接收模块的另一侧固定安装有数据处理模块,所述数据处理模块的另一侧固定安装有数据对比模块,所述数据对比模块的另一侧固定安装有测试对象选择模块,所述测试对象选择模块的另一侧固定安装有数据记录模块,所述数据记录模块的另一侧固定安装有数据传输模块,所述数据传输模块的另一侧固定安装有数据分析模块;

所述模拟板的顶部固定安装有传热板,所述模拟板内部的底端固定安装有微型泵,所述微型泵的输出端固定安装有雾化喷头,所述微型泵的一侧固定安装有输液管,所述

微型泵的另一侧固定安装有振动模块,所述振动模块的另一侧固定安装有加热模块;

所述固定块内部一侧固定安装有旋转马达,所述旋转马达的输出端套接有夹座,所述夹座内部的一侧固定安装有双轴电机,所述双轴电机的两端固定安装有丝杆,所述丝杆的表面皆套接有丝套,所述丝套的相对面活动安装有夹板,所述夹板的相对面皆固定安装有耐磨垫。

[0005] 优选的,所述工作台的底部固定安装有支撑架,支撑架之间固定安装有挡板。

[0006] 优选的,所述挡板的顶部固定设置有滑槽,滑槽的另一侧固定安装有收集箱,收集箱的顶部活动安装箱盖。

[0007] 优选的,所述固定板的表面固定安装有密封板,密封板的表面通过铰链活动安装有箱门,箱门的表面固定安装有透明板,透明板的一侧固定安装有把手,所述固定板的顶部安装有安装板。

[0008] 优选的,所述安装板的底部固定安装有电动滑轨,电动滑轨的底部固定安装有电动伸缩杆,电动伸缩杆的底部固定安装有微型马达,微型马达的一侧固定安装有激光扫描器,微型马达的另一侧固定安装有红外扫描器,所述微型马达的输出端固定安装有打磨片。

[0009] 优选的,所述操作台的底部固定安装有侧板,所述操作台的顶部固定安装有显示器,显示器的一侧固定安装有测谱仪。

[0010] 优选的,所述侧板的一侧固定安装有底板,底板的顶部固定安装有服务器。

[0011] 优选的,所述工具箱的表面通过铰链活动安装有闭合门,所述工具箱的底部固定安装有滑块,所述工具箱内部的两侧活动安装有插块。

[0012] 优选的,所述插块之间固定安装有置物架。

[0013] 一种汽车配件耐磨检测装置的使用方法,包括以下步骤:

S1、通过支撑架对工作台进行支撑,然后通过挡板对滑槽进行设置,接着通过收集箱对需要被测试汽车配件进行存放,然后通过箱盖对收集箱进行闭合,通过固定块对旋转马达进行安装,接着通过旋转马达带动夹座进行旋转,然后通过夹座对双轴电机进行安装,接着通过双轴电机旋转带动丝杆进行相向运动,然后通过丝套与夹板的配合使用,对汽车配件进行夹持工作,通过工具箱对工具进行存放,接着通过滑块将工具箱活动安装在挡板,通过置物架对工具进行分层存放;

S2、通过密封板使固定板进行闭合,接着通过箱门打开密封板,然后通过透明板观察汽车配件被测试的具体情况,通过电动滑轨带动电动伸缩杆进行左右移动,接着通过电动伸缩杆带动打磨片进行上下移动,然后通过微型马达带动打磨片进行旋转对汽车配件进行打磨,接着通过激光扫描器与红外扫描器的配合使用,对打磨后的汽车配件进行全部扫描,通过模拟板能够改变测试环境的温度与湿度,然后通过传热板与加热模块的配合使用,能够改变测试环境的温度,接着通过微型泵与输液管的配合使用,将水进行输送,接着通过雾化喷头增加环境的湿度;

S3、通过卡块将检测台与工作台进行活动安装,接着通过拉手将检测台进行打开进行检修工作,然后通过测试对象选择模块对测试汽车配件进行确认,接着通过数据接收模块接收被检测模块的数据,且通过数据处理模块对数据进行处理,然后通过数据对比模块将数据与数据库里面进行对比,接着通过数据记录模块对数据进行记录备份,接着通过数据分析模块对数据进行分析,通过操作台对侧板进行安装,接着通过操作台对显示器与

测谱仪进行存放,接着通过测谱仪分析汽车配件运转时产生的振动信号来判断其磨损程度,通过侧板对底板进行安装,接着通过底板对服务器进行存放,然后通过服务器对数据分析。

[0014] 与现有技术相比,本发明的有益效果是:

本发明通过在检测台的表面固定安装有拉手,能够通过拉手方便将检测台进行打开进行检修工作,然后通过测试对象选择模块对测试汽车配件进行确认,接着通过数据接收模块接收被检测模块的数据,且通过数据处理模块对数据进行处理,然后通过数据对比模块将数据与数据库里面进行对比,分析数据是否符合市场需求,接着通过数据记录模块对数据进行记录备份,方便后续进行整组分析,提高后续对汽车配件生产的优化,接着通过数据分析模块对数据进行分析,从而提高了测试的准确性。

[0015] 本发明通过在模拟板的顶部固定安装有传热板,能够通过模拟板能够改变测试环境的温度与湿度,然后通过传热板与加热模块的配合使用,能够改变测试环境的温度,使得能够测试汽车配件在不同温度下的耐磨能力测试,接着通过微型泵与输液管的配合使用,将水进行输送,接着通过雾化喷头增加环境的湿度,从而能够测试不同湿度下的汽车配件,且通过振动模块使得模拟板能在运动状态下的耐磨能力,从而使得对汽车配件进行不同温度、湿度与运动状态下的耐磨性能,提高了对汽车配件在不同环境下,得到不同的耐磨数据。

[0016] 本发明通过在固定块内部一侧固定安装有旋转马达,能够通过固定块对旋转马达进行安装,接着通过旋转马达带动夹座进行旋转,然后通过夹座对双轴电机进行安装作用,接着通过双轴电机旋转带动丝杆进行相向运动,然后通过丝套与夹板的配合使用,对汽车配件进行夹持工作,接着通过耐磨垫减小对汽车配件夹持时的损坏,通过旋转马达、夹座、双轴电机与夹板的配合使用,方便在对汽车配件进行夹持工作时,能够对汽车配件进行旋转,从而能够对汽车配件不同面进行耐磨测试,提高了汽车配件测试的灵活性。

附图说明

[0017] 图1为本发明提出的一种汽车配件耐磨检测装置的立体图;

图2为本发明提出的一种汽车配件耐磨检测装置的结构示意图;

图3为本发明提出的一种汽车配件耐磨检测装置的检测台局部结构示意图;

图4为本发明提出的一种汽车配件耐磨检测装置的模拟板局部结构示意图;

图5为本发明提出的一种汽车配件耐磨检测装置的固定块局部结构示意图;

图6为本发明提出的一种汽车配件耐磨检测装置的固定板局部结构示意图;

图7为本发明提出的一种汽车配件耐磨检测装置的工作台局部立体图;

图8为本发明提出的一种汽车配件耐磨检测装置的工具箱局部立体图;

图9为本发明提出的一种汽车配件耐磨检测装置的操作台局部立体图。

[0018] 图中:1、工作台;101、支撑架;102、挡板;103、收集箱;104、箱盖;105、滑槽;2、固定板;201、密封板;202、箱门;203、透明板;204、把手;205、安装板;206、电动滑轨;207、电动伸缩杆;208、微型马达;209、红外扫描器;210、激光扫描器;211、打磨片;3、操作台;301、侧板;302、底板;303、服务器;304、显示器;305、测谱仪;4、检测台;401、拉手;402、卡块;403、数据接收模块;404、数据处理模块;405、数据对比模块;406、测试对象选择模块;407、数据记录

模块;408、数据传输模块;409、数据分析模块;5、工具箱;501、闭合门;502、置物架;503、插块;504、滑块;6、模拟板;601、传热板;602、微型泵;603、输液管;604、雾化喷头;605、振动模块;606、加热模块;7、固定块;701、旋转马达;702、夹座;703、双轴电机;704、丝杆;705、丝套;706、夹板;707、耐磨垫。

具体实施方式

[0019] 下面将结合本发明实施例中的附图,对本发明实施例中的技术方案进行清楚、完整地描述,显然,所描述的实施例仅仅是本发明一部分实施例,而不是全部的实施例。基于本发明中的实施例,本领域普通技术人员在没有做出创造性劳动前提下所获得的所有其他实施例,都属于本发明保护的范围。

[0020] 如图1-9所示,本发明提供一种汽车配件耐磨检测装置及方法,包括工作台1,工作台1的底部活动安装有工具箱5,工作台1的表面贯穿安装有检测台4,工作台1的顶部固定安装有模拟板6,模拟板6的顶部固定安装有固定块7,固定块7的两侧固定安装有固定板2,工作台1的一侧固定安装有操作台3,检测台4的表面固定安装有拉手401,检测台4的两侧固定安装有卡块402,检测台4内部的底端固定安装有数据接收模块403,数据接收模块403的另一侧固定安装有数据处理模块404,数据处理模块404的另一侧固定安装有数据对比模块405,数据对比模块405的另一侧固定安装有测试对象选择模块406,测试对象选择模块406的另一侧固定安装有数据记录模块407,数据记录模块407的另一侧固定安装有数据传输模块408,数据传输模块408的另一侧固定安装有数据分析模块409;

模拟板6的顶部固定安装有传热板601,模拟板6内部的底端固定安装有微型泵602,微型泵602的输出端固定安装有雾化喷头604,微型泵602的一侧固定安装有输液管603,微型泵602的另一侧固定安装有振动模块605,振动模块605的另一侧固定安装有加热模块606;

固定块7内部一侧固定安装有旋转马达701,旋转马达701的输出端套接有夹座702,夹座702内部的一侧固定安装有双轴电机703,双轴电机703的两端固定安装有丝杆704,丝杆704的表面皆套接有丝套705,丝套705的相对面活动安装有夹板706,夹板706的相对面皆固定安装有耐磨垫707。

[0021] 当本装置进行工作时,通过卡块402将检测台4与工作台1进行活动安装,接着通过拉手401方便将检测台4进行打开进行检修工作,然后通过测试对象选择模块406对测试汽车配件进行确认,接着通过数据接收模块403接收被检测模块的数据,且通过数据处理模块404对数据进行处理,然后通过数据对比模块405将数据与数据库里面进行对比,分析数据是否符合市场需求,接着通过数据记录模块407对数据进行记录备份,方便后续进行整组分析,提高后续对汽车配件生产的优化,接着通过数据分析模块409对数据进行分析,从而能够得到关于汽车配件耐磨检测最准确的数据,从而提高了测试的准确性。

[0022] 通过模拟板6能够改变测试环境的温度与湿度,然后通过传热板601与加热模块606的配合使用,能够改变测试环境的温度,使得能够测试汽车配件在不同温度下的耐磨能力测试,接着通过微型泵602与输液管603的配合使用,将水进行输送,接着通过雾化喷头604增加环境的湿度,从而能够测试不同湿度下的汽车配件,且通过振动模块605使得模拟板6能在运动状态下的耐磨能力,从而使得对汽车配件进行不同温度、湿度与运动状态下的

耐磨性能,提高了对汽车配件在不同环境下,得到不同的耐磨数据;

通过固定块7对旋转马达701进行安装,接着通过旋转马达701带动夹座702进行旋转,然后通过夹座702对双轴电机703进行安装作用,接着通过双轴电机703旋转带动丝杆704进行相向运动,然后通过丝套705与夹板706的配合使用,对汽车配件进行夹持工作,接着通过耐磨垫707减小对汽车配件夹持时的损坏,通过旋转马达701、夹座702、双轴电机703与夹板706的配合使用,方便在对汽车配件进行夹持工作时,能够对汽车配件进行旋转,从而能够对汽车配件不同面进行耐磨测试,提高了汽车配件测试的灵活性;

其中,工作台1的底部固定安装有支撑架101,支撑架101之间固定安装有挡板102;

需要说明的是,当本装置进行工作时,能够通过支撑架101对工作台1进行支撑,然后通过挡板102增加支撑架101的稳定性;

其中,挡板102的顶部固定设置有滑槽105,滑槽105的另一侧固定安装有收集箱103,收集箱103的顶部活动安装箱盖104;

需要说明的是,通过挡板102对滑槽105进行设置,接着通过收集箱103对需要被测试汽车配件进行存放作用,然后通过箱盖104对收集箱103进行闭合作用;

其中,固定板2的表面固定安装有密封板201,密封板201的表面通过铰链活动安装有箱门202,箱门202的表面固定安装有透明板203,透明板203的一侧固定安装有把手204,固定板2的顶部安装有安装板205;

需要说明的是,通过密封板201使固定板2进行闭合,接着通过箱门202方便打开密封板201,然后通过透明板203方便观察汽车配件被测试的具体情况;

其中,安装板205的底部固定安装有电动滑轨206,电动滑轨206的底部固定安装有电动伸缩杆207,电动伸缩杆207的底部固定安装有微型马达208,微型马达208的一侧固定安装有激光扫描器210,微型马达208的另一侧固定安装有红外扫描器209,微型马达208的输出端固定安装有打磨片211;

需要说明的是,通过电动滑轨206带动电动伸缩杆207进行左右移动,接着通过电动伸缩杆207带动打磨片211进行上下移动,然后通过微型马达208带动打磨片211进行旋转对汽车配件进行打磨作用,接着通过激光扫描器210与红外扫描器209的配合使用,对打磨后的汽车配件进行全部扫描,保证扫描数据的准确性;

其中,操作台3的底部固定安装有侧板301,操作台3的顶部固定安装有显示器304,显示器304的一侧固定安装有测谱仪305;

需要说明的是,通过操作台3对侧板301进行安装,接着通过操作台3对显示器304与测谱仪305进行存放,接着通过测谱仪305分析汽车配件运转时产生的振动信号来判断其磨损程度。

[0023] 其中,侧板301的一侧固定安装有底板302,底板302的顶部固定安装有服务器303;

需要说明的是,通过侧板301对底板302进行安装,接着通过底板302对服务器303进行存放作用,然后通过服务器303方便对数据分析。

[0024] 其中,工具箱5的表面通过铰链活动安装有闭合门501,工具箱5的底部固定安装有滑块504,工具箱5内部的两侧活动安装有插块503。

[0025] 需要说明的是,通过工具箱5对工具进行存放,方便对汽车配件进行更换,接着通过滑块504将工具箱5活动安装在挡板102。

[0026] 其中,插块503之间固定安装有置物架502;
需要说明的是,通过置物架502对工具进行分层存放作用。

[0027] 尽管已经示出和描述了本发明的实施例,对于本领域的普通技术人员而言,可以理解在不脱离本发明的原理和精神的情况下可以对这些实施例进行多种变化、修改、替换和变型,本发明的范围由所附权利要求及其等同物限定。

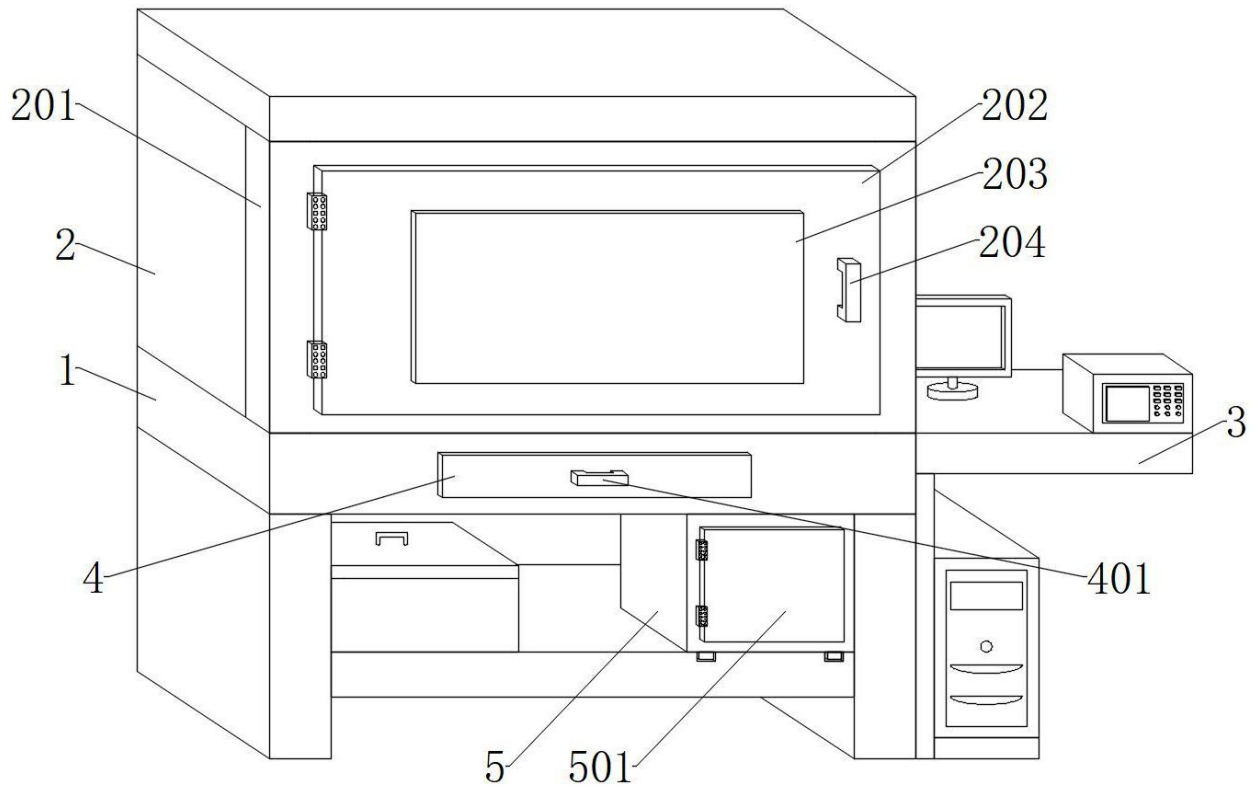


图 1

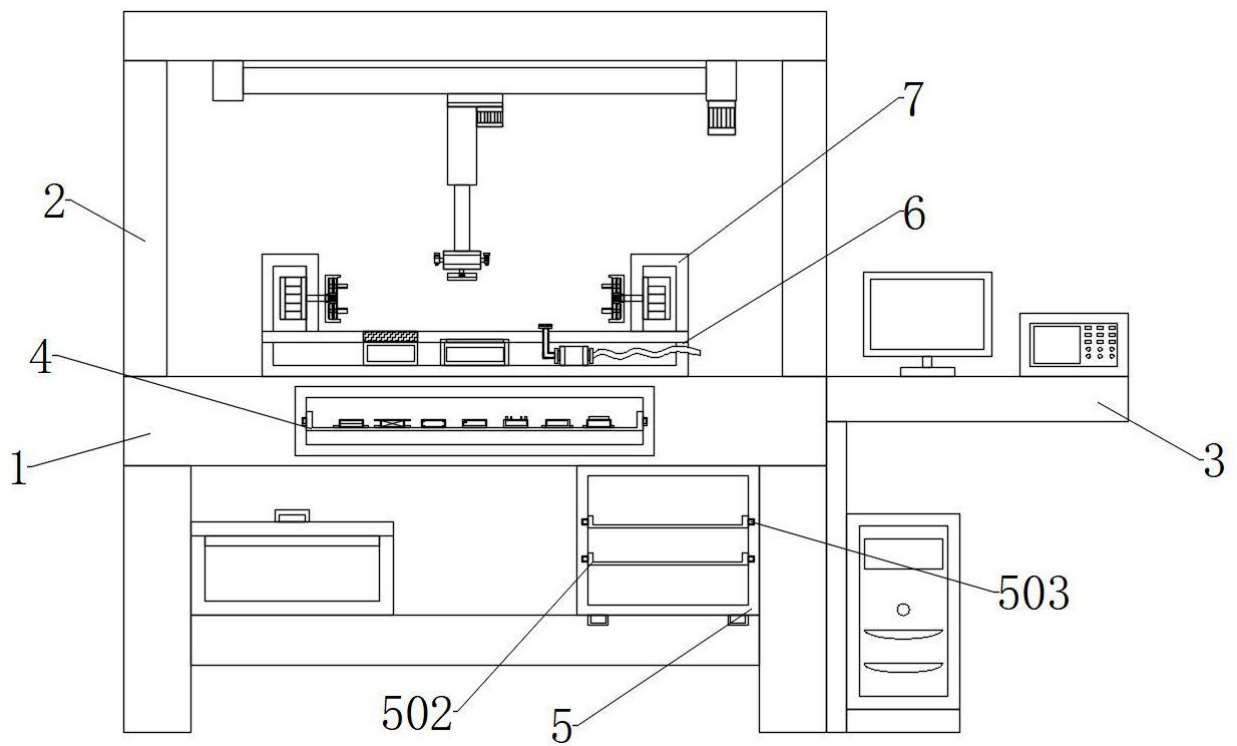


图 2

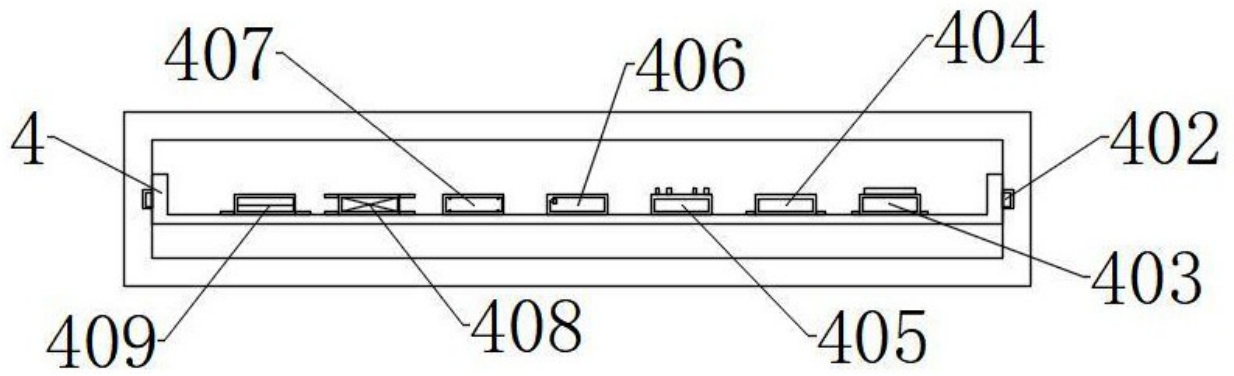


图 3

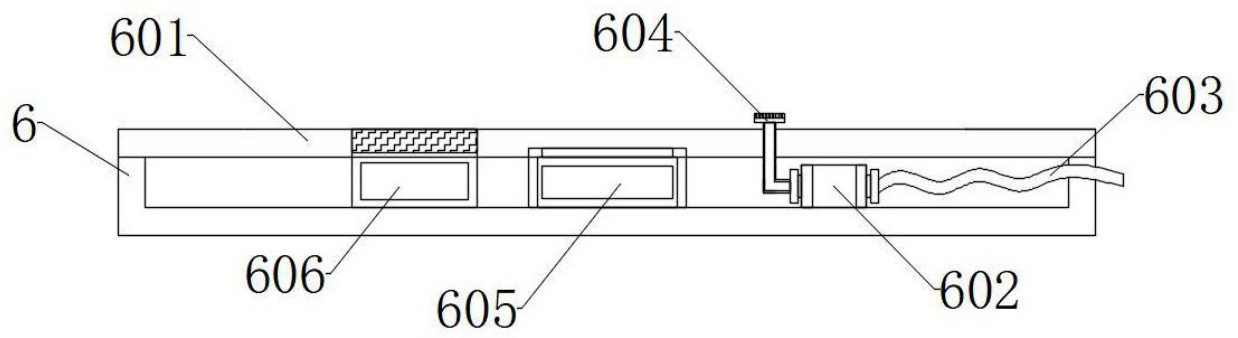


图 4

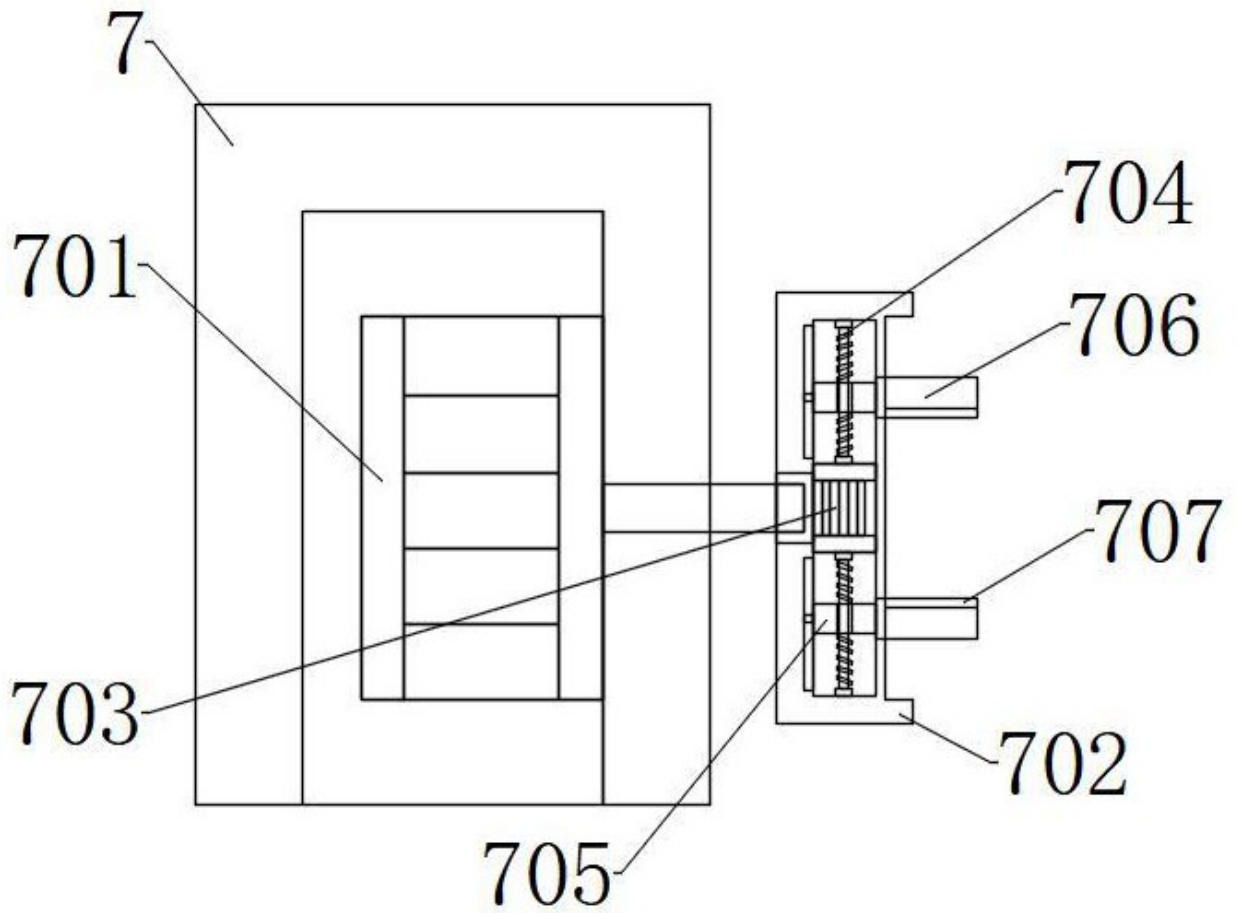


图 5

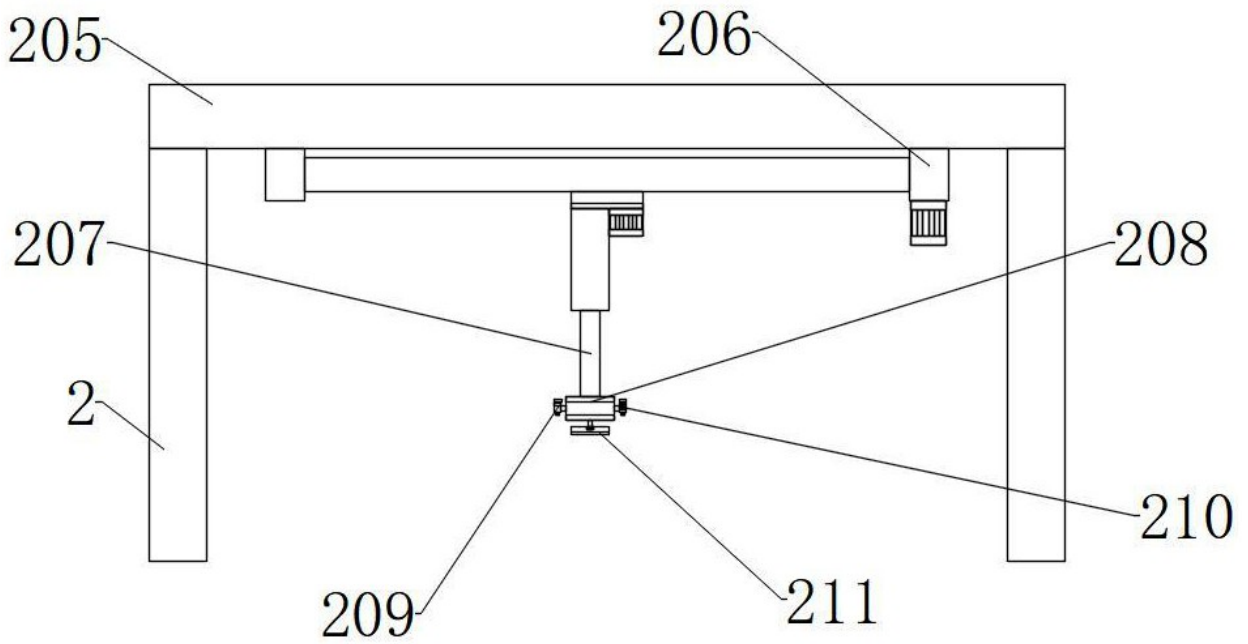


图 6

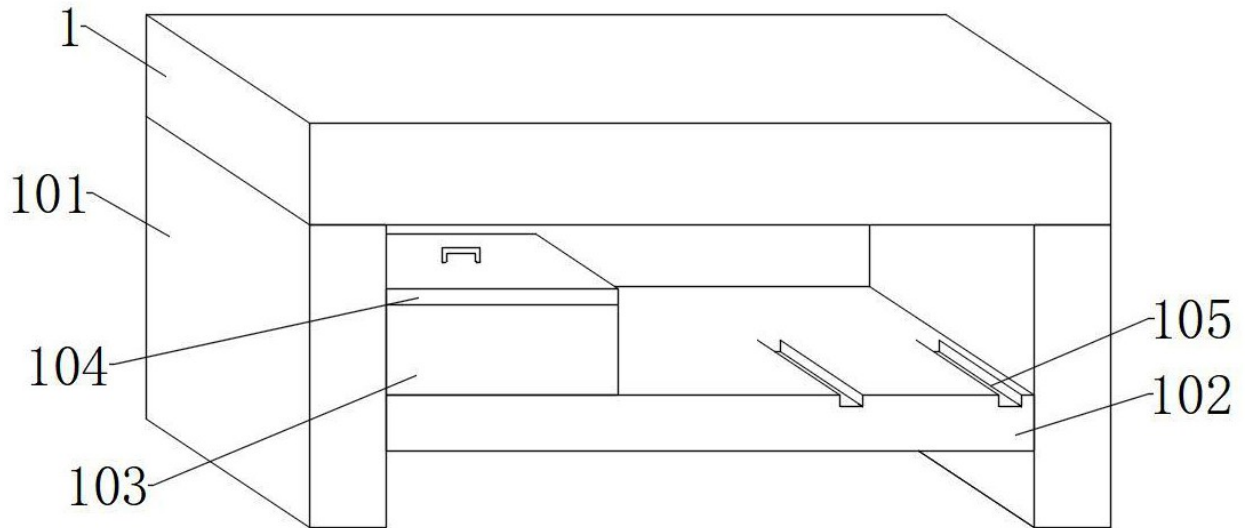


图 7

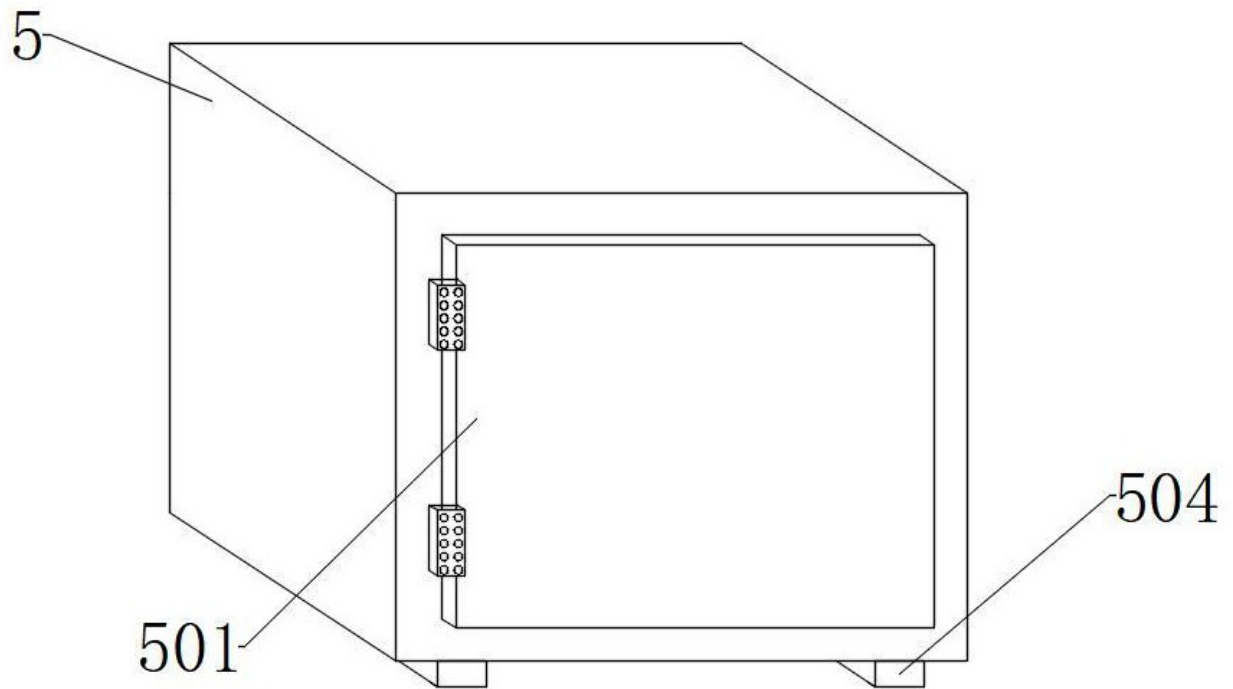


图 8

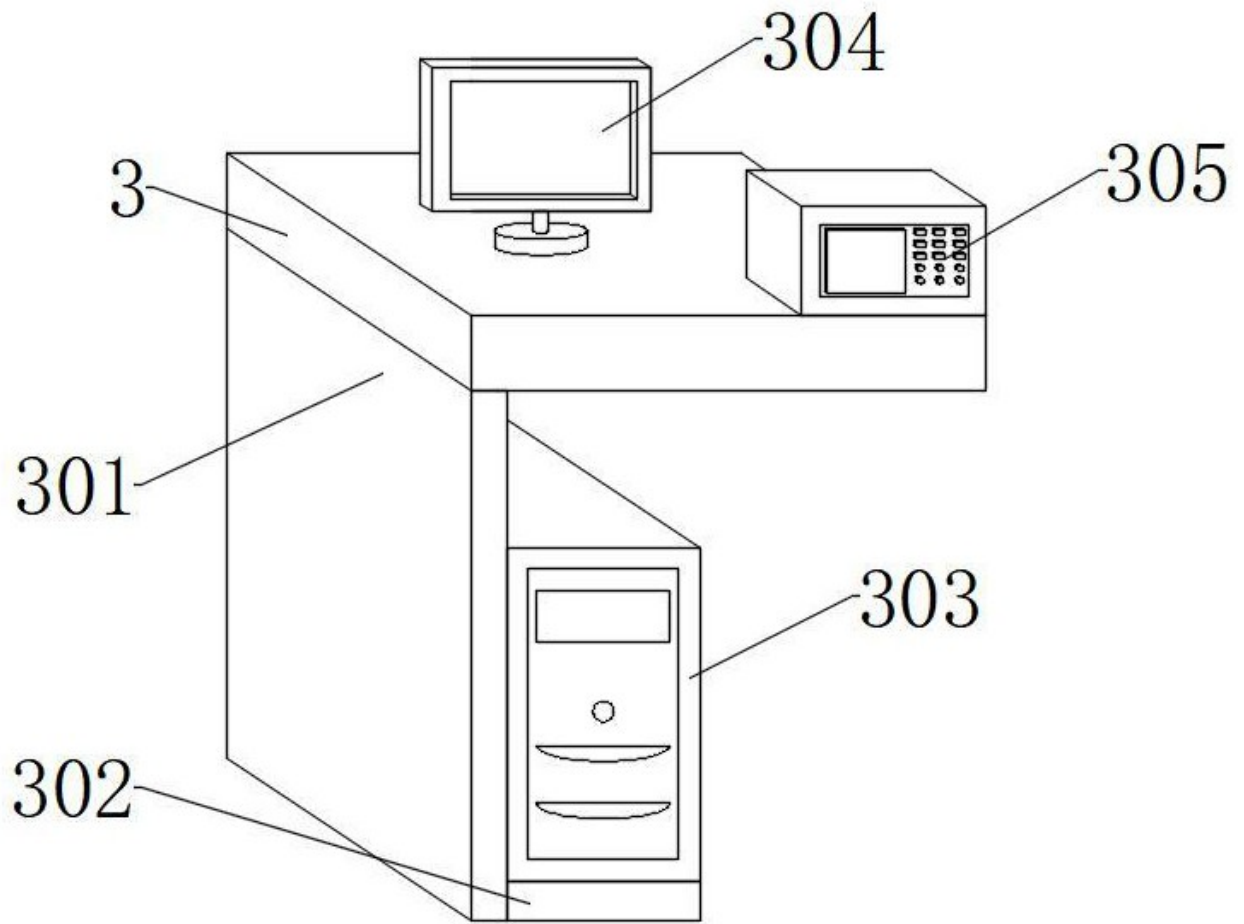


图 9