

RZECZPOSPOLITA
POLSKA



Urząd Patentowy
Rzeczypospolitej Polskiej

(12) **OPIS OCHRONNY**
WZORU UŻYTKOWEGO (19) **PL** (11) **70866**

(21) Numer zgłoszenia: **126444**

(13) **Y1**

(51) Int.Cl.
D06F 53/00 (2006.01)

(22) Data zgłoszenia: **22.06.2017**

(54)

Składana suszarka, zwłaszcza do bielizny

(43) Zgłoszenie ogłoszono:

02.01.2019 BUP 01/19

(45) O udzieleniu prawa ochronnego ogłoszono:

31.07.2019 WUP 07/19

(73) Uprawniony z prawa ochronnego:

**DAJAR SPÓŁKA Z OGRANICZONĄ
ODPOWIEDZIALNOŚCIĄ, Koszalin, PL**

(72) Twórca(y) wzoru użytkowego:

**PIOTR ZAWIEŚNICKI, Miastko, PL
MIROSŁAW OSTROWSKI, Szczecinek, PL**

PL 70866 Y1

Opis wzoru

Przedmiotem wzoru użytkowego jest składana suszarka, zwłaszcza do bielizny. Składana suszarka, zwłaszcza do bielizny znajduje zastosowanie w gospodarstwach domowych do suszenia mokrych ubrań, bielizny, ręczników, tkanin gospodarczych itp.

Z opisu wzoru użytkowego Ru.64945 opublikowanego 12.10.2009 BUP 21/09 znana jest składana suszarka do bielizny przeznaczona do montowania bezpośrednio na barierce balkonu. Suszarka składa się z prostokątnej ramki, uchwytów do zawieszania suszarki oraz podpórki w kształcie litery „C” zamocowanej przegubowo do ramki za pośrednictwem przyspawanych do niej ograniczników wychYLENIA podpórki. Ograniczniki mają w przekroju kształt litery „L”, której pionowa ścianka ma kształt prostokątnego trapezu o dłuższym boku nachylonym pod kątem ostrym, natomiast pozioma ścianka ma kształt prostokąta i stanowi opór uchylnej podpórki.

Generalnie suszarka o opisanej konstrukcji charakteryzuje się stosunkowo małą ilością miejsca do wieszania suszących się rzeczy, a ponadto przeznaczona jest do montowania np. na barierce balkonu czy też grzejniku i nie ma możliwości jej postawienia np. na podłodze czy też w ogrodzie.

Ponadto z opisu wzoru użytkowego Ru.60997 opublikowanego 08.10.2001 BUP 21/01 znana jest suszarka wolnostojąca przeznaczona jest do suszenia bielizny, zwłaszcza w ogrodzie. Suszarka posiada profilowane pierścienie dolny i górny mocujące łączniki i ramiona, przy czym profilowane pierścienie posiadają równomiernie rozłożone na obwodzie wycięcia oraz w pobliżu tych wycięć prostopadłe do siebie otwory, umieszczone na powierzchni bocznej pierścienia i na powierzchni prostopadłej do niej. Przez otwory każdego z pierścieni przechodzi sznur – linka, łączący przez otwory w ramionach ramiona suszarki z pierścieniem, zaś przez otwory w łącznikach łączniki z pierścieniem. W suszarce pierścienie z ramionami i łącznikami łączy elastyczna linka, zaś ramiona i łączniki sworznie.

Generalnie suszarka o opisanej konstrukcji przeznaczona jest do stawiania w ogrodzie i nie ma możliwości zamontowania jej w prosty sposób w domu.

Z kolei z opisu zgłoszeniowego wzoru użytkowego W.101719 opublikowanego 1996.06.24, BUP 13/1996 znana jest składana suszarka do bielizny charakteryzująca się tym, że zawiera ramkę główną, ramki (skrzydła) boczne zamocowane obrotowo oraz uchwyty mocujące służące do łatwego i szybkiego zamocowania suszarki na różnego rodzaju barierkach balkonowych, drzwiach, kaloryferach, oknach, meblach itp.

Suszarka o opisanej konstrukcji posiada co prawda więcej miejsca na bieliznę poprzez dwa dodatkowe skrzydełka, ale wymaga powieszenia na np. barierkach czy też kaloryferach i nie ma możliwości stawiania jej w prosty sposób w domu np. na podłodze.

Powszechnie znane są suszarki posiadające ramę główną wyposażoną w pręty do wieszania bielizny i dwa zamocowane obrotowo dodatkowe skrzydełka wyposażone w pręty do wieszania bielizny. Skrzydełka suszarki mocowane są do wewnętrznych powierzchni ramy głównej tak, aby rama główna ograniczała ich możliwość rozłożenia. Suszarka posiada ponadto rozkładane nogi w postaci dwóch kształtowników uformowanych w litery „U”, co pozwala na ich rozłożenie na dowolnej (w miarę równej) powierzchni, w tym w domu. Niestety ilość miejsca na takiej suszarce nadal nie jest zadowalająca.

Ponadto znana jest z opisu zgłoszeniowego wzoru użytkowego W.97034 opublikowanego 1994.08.08, BUP 16/1994 suszarka składająca się z ramion pionowych, pięciu przystawek poziomych i podpórek. Wszystkie pręty służą do usztywnienia konstrukcji, a poziome pręty do wieszania bielizny. Opisana suszarka jest suszarką dwupoziomową, co w znacznym stopniu ogranicza wielkość wieszanych na niej rzeczy.

Celem wzoru użytkowego jest opracowanie konstrukcji składanej suszarki, zwłaszcza do bielizny pozbawionej ww. niedogodności.

Istotą wzoru użytkowego jest konstrukcja składanej suszarki, zwłaszcza do bielizny posiadającej ramę główną, wyposażoną w pręty ramy głównej, oraz przeciwległe i obrotowo zamontowane dwa skrzydełka dodatkowe posiadające pręty skrzydełek, a skrzydełka dodatkowe zamocowane są do wewnętrznych powierzchni ramy głównej, charakteryzującej się tym, że do ramy głównej suszarki zamocowane są przeciwległe i obrotowo skrzydełka boczne, a skrzydełka boczne są zamocowane ogólnie prostopadłe do skrzydełek dodatkowych. Korzystnie skrzydełka boczne posiadają pręty skrzydełek bocznych. Korzystnie skrzydełka boczne są zamontowane do zewnętrznych powierzchni ramy głównej. Korzystnie skrzydełka boczne są zamontowane do boków ramy głównej prostopadłych do prętów skrzydełek bocznych. Korzystnie odległość pomiędzy prętami skrzydełek bocznych jest taka sama jak odległość pomiędzy prętami ramy głównej. Korzystnie pręty ramy bocznej i pręty skrzydełek po położeniu skrzydełek

bocznych na ramie licują ze sobą. Korzystnie skrzydełka boczne są zamocowane do ramy za pomocą połączeń nitowych.

Korzystne skutki rozwiązania według wzoru użytkowego to prosta konstrukcja suszarki umożliwiająca jej łatwe i szybkie rozłożenie, możliwość jej postawienia na niemal każdym, w miarę równym podłożu, a przede wszystkim możliwość uzyskania dużej ilości miejsca na wieszane rzeczy. Możliwość zlicowania prętów ramy głównej i prętów skrzydełek bocznych umożliwia wygodne wieszanie rzeczy na suszarce nawet przy złożonych skrzydełkach bocznych.

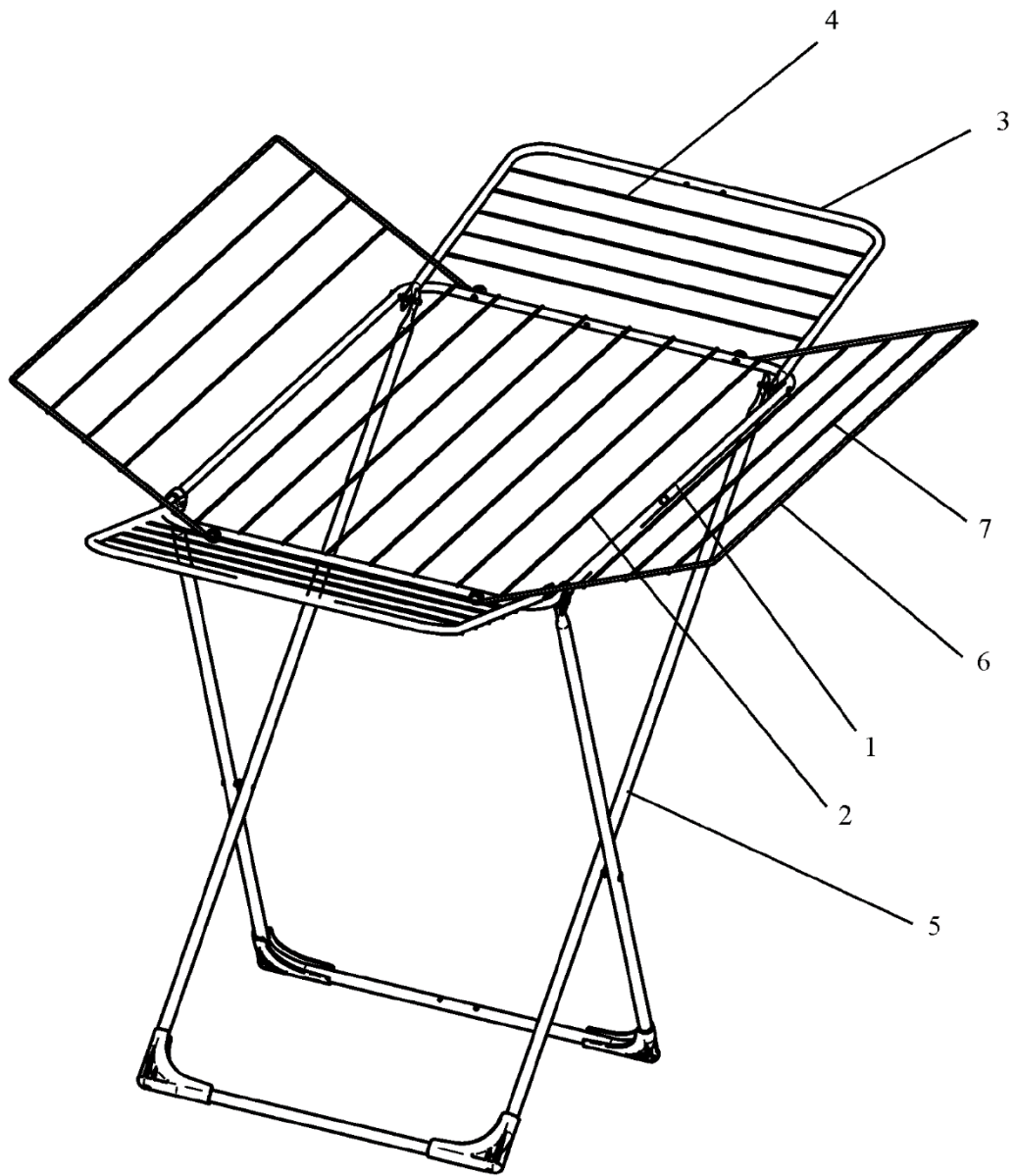
Przedmiot wzoru użytkowego został przedstawiony w przykładzie wykonania na rysunkach, z których rys. 1 ukazuje suszarkę w pozycji całkowicie rozłożonej i gotowej do wieszania rzeczy, rys. 2 ukazuje suszarkę w trakcie składania skrzydełek bocznych, rys. 3 ukazuje suszarkę ze złożonymi skrzydełkami bocznymi, a rys. 4 ukazuje szczegół mocowania skrzydełek bocznych.

Składana suszarka, zwłaszcza do bielizny w przykładzie wykonania posiada ramę 1 główną, wyposażoną w pręty 2 ramy głównej, oraz przeciwległe i obrotowo zamontowane dwa skrzydełka 3 dodatkowe posiadające pręty 4 skrzydełek 3 dodatkowych, a skrzydełka 3 dodatkowe zamocowane są do wewnętrznych powierzchni ramy 1 głównej. Suszarka posiada ponadto dwie nogi 5 suszarki, zamocowane do ramy głównej, i posiadające kształt zbliżony do liter „U”. Do ramy 1 głównej suszarki zamocowane są przeciwległe i obrotowo skrzydełka 6 boczne, a skrzydełka 6 boczne są zamocowane do ramy 1 ogólnie prostopadłe do skrzydełek 3 dodatkowych. Skrzydełka 6 boczne posiadają pręty 7 skrzydełek 6 bocznych. Skrzydełka 6 boczne są zamontowane do zewnętrznych powierzchni ramy 1 głównej. Skrzydełka 6 boczne są zamontowane do boków ramy 1 głównej prostopadłych do prętów 7 skrzydełek 6 bocznych. Odległość pomiędzy prętami 7 skrzydełek 6 bocznych jest taka sama jak odległość pomiędzy prętami 2 ramy 1 głównej. Gdy skrzydełka 6 boczne znajdują się w pozycji złożonej, pręty 7 skrzydełek 6 bocznych licują z prętami 2 ramy 1. Skrzydełka 6 boczne są zamocowane do ramy 1 za pomocą połączeń 8 nitowych.

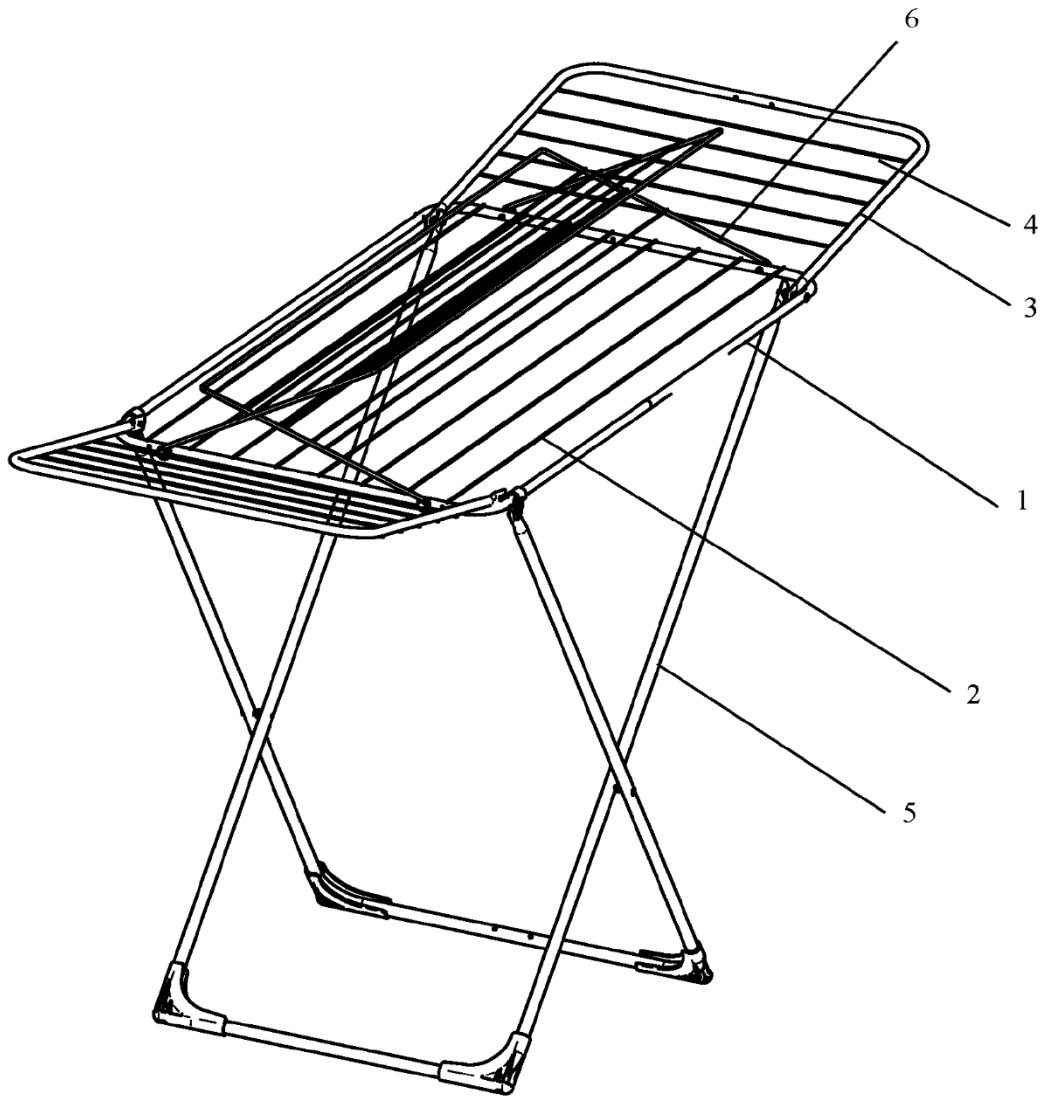
Zastrzeżenia ochronne

1. Składana suszarka, zwłaszcza do bielizny posiadająca ramę główną, wyposażoną w pręty ramy głównej, oraz przeciwległe i obrotowo zamontowane dwa skrzydełka dodatkowe posiadające pręty skrzydełek, a skrzydełka dodatkowe zamocowane są do wewnętrznych powierzchni ramy głównej, suszarka posiada ponadto nogi suszarki, zamocowane do ramy głównej, **znamienna tym**, że do ramy (1) głównej suszarki zamocowane są przeciwległe i obrotowo skrzydełka (6) boczne, a skrzydełka (6) boczne są zamocowane do ramy (1) głównej ogólnie prostopadłe do skrzydełek (3) dodatkowych.
2. Składana suszarka, zwłaszcza do bielizny według zastrz. 1, **znamienna tym**, że skrzydełka (6) boczne posiadają pręty (7) skrzydełek (6) bocznych.
3. Składana suszarka, zwłaszcza do bielizny według zastrz. 1, **znamienna tym**, że skrzydełka (6) boczne są zamontowane do zewnętrznych powierzchni ramy (1) głównej.
4. Składana suszarka, zwłaszcza do bielizny według zastrz. 3, **znamienna tym**, że skrzydełka (6) boczne są zamontowane do boków ramy (1) głównej prostopadłych do prętów (7) skrzydełek (6) bocznych.
5. Składana suszarka, zwłaszcza do bielizny według zastrz. 2, **znamienna tym**, że odległość pomiędzy prętami (7) skrzydełek (6) bocznych jest taka sama jak odległość pomiędzy prętami (2) ramy (1) głównej.
6. Składana suszarka, zwłaszcza do bielizny według zastrz. 5, **znamienna tym**, że gdy skrzydełka (6) boczne znajdują się w pozycji złożonej, pręty (7) skrzydełek (6) bocznych licują z prętami (2) ramy (1).
7. Składana suszarka, zwłaszcza do bielizny według zastrz. 1, **znamienna tym**, że skrzydełka (6) boczne są zamocowane do ramy (1) głównej za pomocą połączeń (8) nitowych.

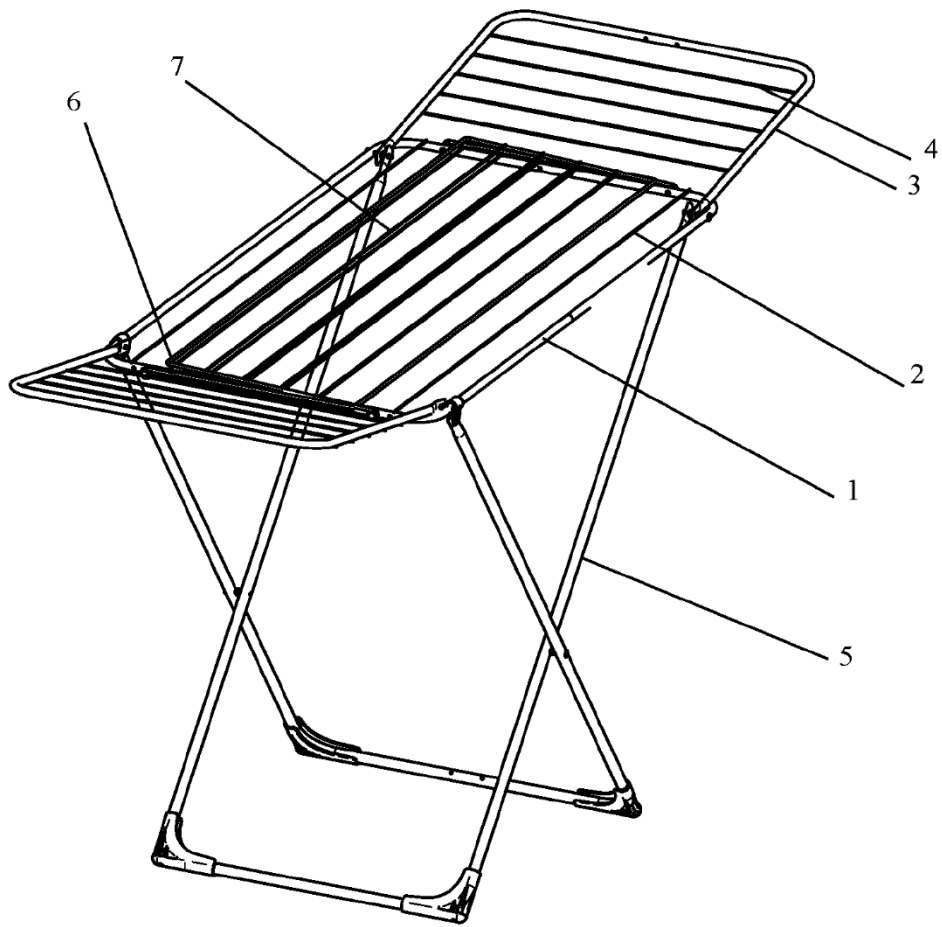
Rysunki



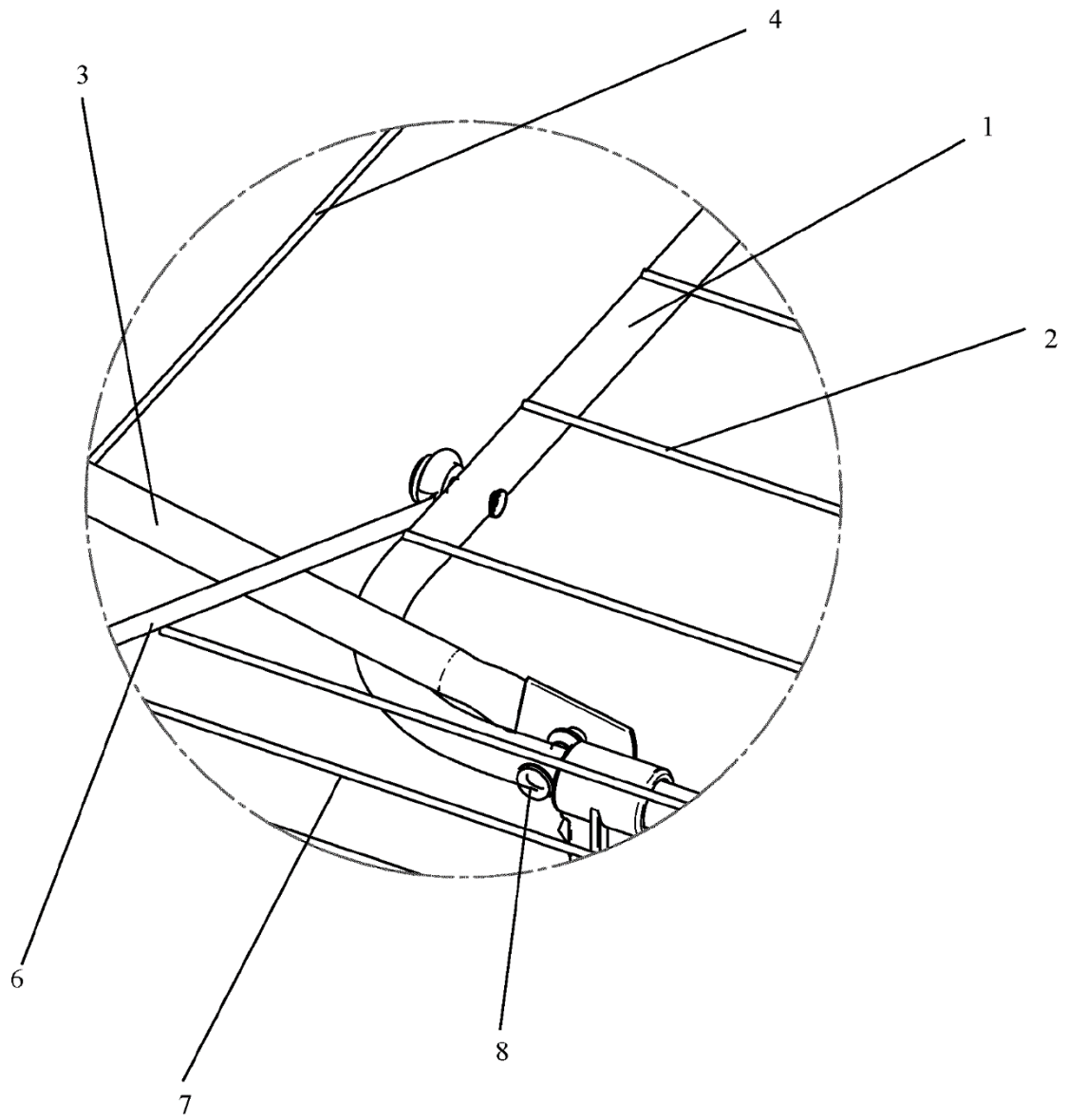
Rys. 1



Rys. 2



Rys. 3



Rys. 4

