



## (12) 实用新型专利

(10) 授权公告号 CN 203935351 U

(45) 授权公告日 2014. 11. 12

(21) 申请号 201420302063. 8

(22) 申请日 2014. 06. 09

(73) 专利权人 陈哲驿

地址 313000 浙江省湖州市吴兴区建设路  
134 号

(72) 发明人 陈哲驿

(74) 专利代理机构 北京众合诚成知识产权代理  
有限公司 11246

代理人 连围

(51) Int. Cl.

A61G 7/00(2006. 01)

A61G 7/05(2006. 01)

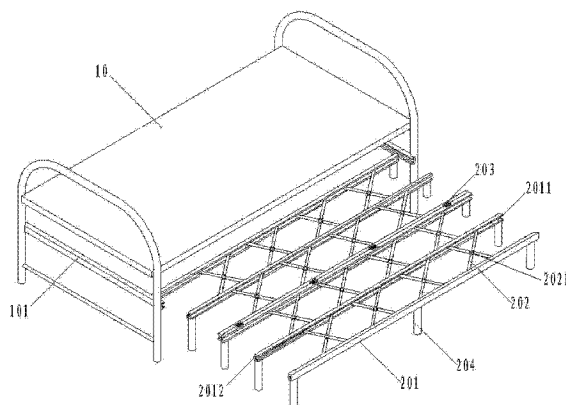
权利要求书1页 说明书2页 附图1页

(54) 实用新型名称

一种新型病床

(57) 摘要

本实用新型涉及一种新型病床,包括病床主体(10)及陪护床(20),病床主体(10)下方设有两条导轨(101),陪护床(20)是由六根支架杆(101)连接而成,六根支架杆(201)两端的卡头(2012)卡在导轨(101)内,每两根支架杆(201)之间连接有四对交叉的连杆(202)。本实用新型结构简单,使用方便,通过提高陪护人员睡眠质量,充分调动陪护人员的积极性;通过陪护人员及时的观察反馈,有效提升医院的护理质量;在一定程度上可提高医院经济效益。



1. 一种新型病床,包括病床主体(10)及陪护床(20),其特征在于:所述病床主体(10)下方设有两条导轨(101),陪护床(20)是由六根支架杆(101)连接而成,六根支架杆(201)两端的卡头(2012)卡在导轨(101)内,每两根支架杆(201)之间连接有四对交叉的连杆(202)。

2. 根据权利要求1所述的一种新型病床,其特征在于:所述支架杆(201)两内侧设有一条卡槽(2011),连杆(202)的两端的卡头(2012)卡在卡槽(2011)内。

3. 根据权利要求1所述的一种新型病床,其特征在于:所述交叉的连杆(202)之间插有一根转轴(2021)。

4. 根据权利要求1所述的一种新型病床,其特征在于:所述六根支架杆(201)的中间两根支架杆之间连接有四片合页(203)。

5. 根据权利要求1所述的一种新型病床,其特征在于:所述六根支架杆(201)的两端各固定有一个支撑脚(204),支撑脚(204)与支架杆(201)之间为活动连接。

## 一种新型病床

### 技术领域：

[0001] 本实用新型涉及一种病床，更具体地说涉及一种新型病床。

### 背景技术：

[0002] 目前市地级医院普遍使用的折叠式陪护床，舒适度欠佳，严重影响患者陪护人员的睡眠质量，陪护人员身心俱疲，导致医院满意度下降。简单的病房设置为病床和床头桌，但是一到晚上就多了“陪客床”。有些医院使用木质的平板床或者折叠的钢丝床，由护工或者护士先后将床和被褥一一分给家属，并收取一定现金，清晨时回收。由此造成一些问题：(1) 给护士、护工增加工作量；(2) 发放、回收床、被褥时，往往造成病房秩序紊乱，万一有病人抢救，则更加带来严重不良影响；(3) 由于每天家属拿现金付床位费，不方便管理；(4) 家属往往随意将陪客床放置空的地方，不方便管理以及夜间治疗、抢救工作。

[0003] 有些医院使用可折叠的床椅，日间作为椅子，夜间作为床，护工或者护士每晚只需向家属发被褥。但是同样也存在一些问题：(1) 日间床椅占地面积大，使得原本空间小、病人家属多的病房更加拥挤，甚至影响治疗；(2) 夜间床椅占地面积大，而且由家属随意摆置，不方便夜间病人治疗和巡视病人；(3) 护士或护工的工作量没有进一步减少；(4) 此床一般较高，如果陪客为老年人时，也有发生坠床的危险，

[0004] 如果能有一种安全简单，又不占空间的病人陪护病床的话就能解决这个问题，所以设计一种带二维伸缩陪护床的病床是十分有益的。

### 实用新型内容：

[0005] 本实用新型的目的就是针对现有技术的不足，而提供一种新型病床，本实用新型具有结构简单，使用方便，通过提高陪护人员睡眠质量，充分调动陪护人员的积极性；通过陪护人员及时的观察反馈，有效提升医院的护理质量；在一定程度上可提高医院经济效益的优点。

[0006] 一种新型病床，包括病床主体及陪护床，所述病床主体下方设有两条导轨，陪护床是由六根支架杆连接而成，六根支架杆两端的卡头卡在导轨内，每两根支架杆之间连接有四对交叉的连杆。

[0007] 上述技术方案中，所述支架杆两内侧设有一条卡槽，连杆的两端的卡头卡在卡槽内。

[0008] 上述技术方案中，所述交叉的连杆之间插有一根转轴。

[0009] 上述技术方案中，所述六根支架杆的中间两根支架杆之间连接有四片合页。

[0010] 上述技术方案中，所述六根支架杆的两端各固定有一个支撑脚，支撑脚与支架杆之间为活动连接。

[0011] 本实用新型的有益效果如下：

[0012] 1、本实用新型结构简单，使用方便，通过提高陪护人员睡眠质量，充分调动陪护人员的积极性；通过陪护人员及时的观察反馈，有效提升医院的护理质量；在一定程度上可

提高医院经济效益；

[0013] 2、将陪客床嵌于病床下，两者合二为一，夜间将陪客床拉出，将六根支架杆伸展开，方便家属休息；日间将陪客床收回，将六根支架杆折叠起来，病床底部腾出空间，用来放置病人的生活用品，充分利用病房内有限的资源。

附图说明：

[0014] 图 1 为本实用新型陪客床折叠状态结构示意图；

[0015] 图 2 为本实用新型陪客床伸展状态结构示意图。

[0016] 图中：10、病床主体；101、导轨；20、陪护床；201、支架杆；2011、卡槽；2012、卡头；202、连杆；2021、转轴；203、合页；204、支撑脚。

具体实施方式：

[0017] 以下所述仅为本实用新型的较佳实施例，并非对本实用新型的范围进行限定。

[0018] 实施例：见图 1 及图 2 所示，一种新型病床，包括病床主体 10 及陪护床 20，所述病床主体 10 下方设有两条导轨 101，陪护床 20 是由六根支架杆 101 连接而成，六根支架杆 201 两端的卡头 2012 卡在导轨 101 内，每两根支架杆 201 之间连接有四对交叉的连杆 202。

[0019] 所述支架杆 201 两内侧设有一条卡槽 2011，连杆 202 的两端的卡头 2012 卡在卡槽 2011 内。

[0020] 所述交叉的连杆 202 之间插有一根转轴 2021。

[0021] 所述六根支架杆 201 的中间两根支架杆之间连接有四片合页 203。

[0022] 所述六根支架杆 201 的两端各固定有一个支撑脚 204，支撑脚 204 与支架杆 201 之间为活动连接。

[0023] 本实用新型的工作原理：

[0024] 一种新型病床，病床主体 10 下方设有两条导轨 101，陪护床 20 是由六根支架杆 101 连接而成，六根支架杆 201 两端的卡头 2012 卡在导轨 101 内，每两根支架杆 201 之间连接有四对交叉的连杆 202，支架杆 201 两内侧设有一条卡槽 2011，连杆 202 的两端的卡头 2012 卡在卡槽 2011 内，交叉的连杆 202 之间插有一根转轴 2021，六根支架杆 201 的中间两根支架杆之间连接有四片合页 203，六根支架杆 201 的两端各固定有一个支撑脚 204，支撑脚 204 与支架杆 201 之间为活动连接，夜间将陪客床拉出，将六根支架杆 201 伸展开，方便家属休息；日间将陪客床收回，将六根支架杆 201 折叠起来，中间部分沿着合页 203 进行翻转折叠，病床底部腾出空间，用来放置病人的生活用品。

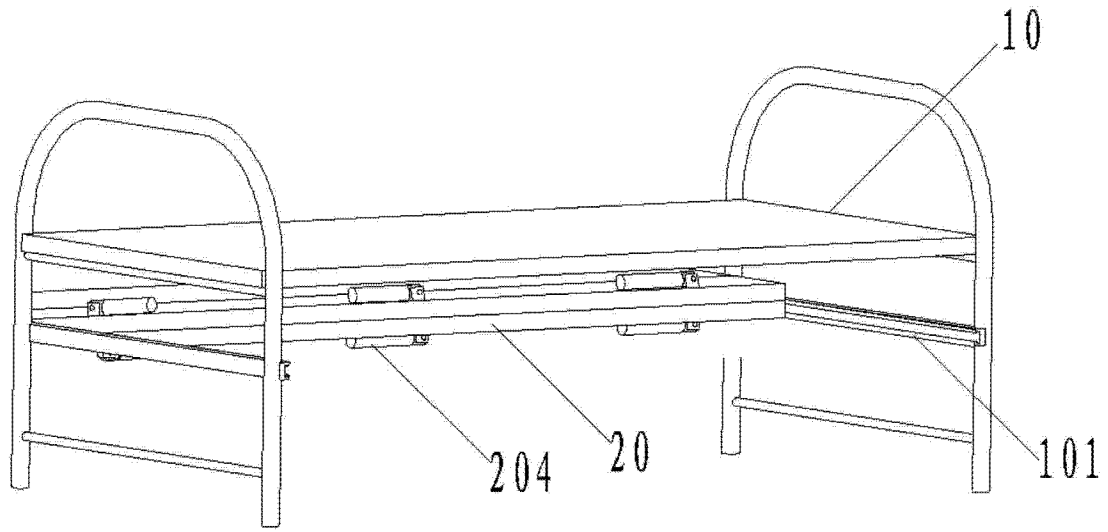


图 1

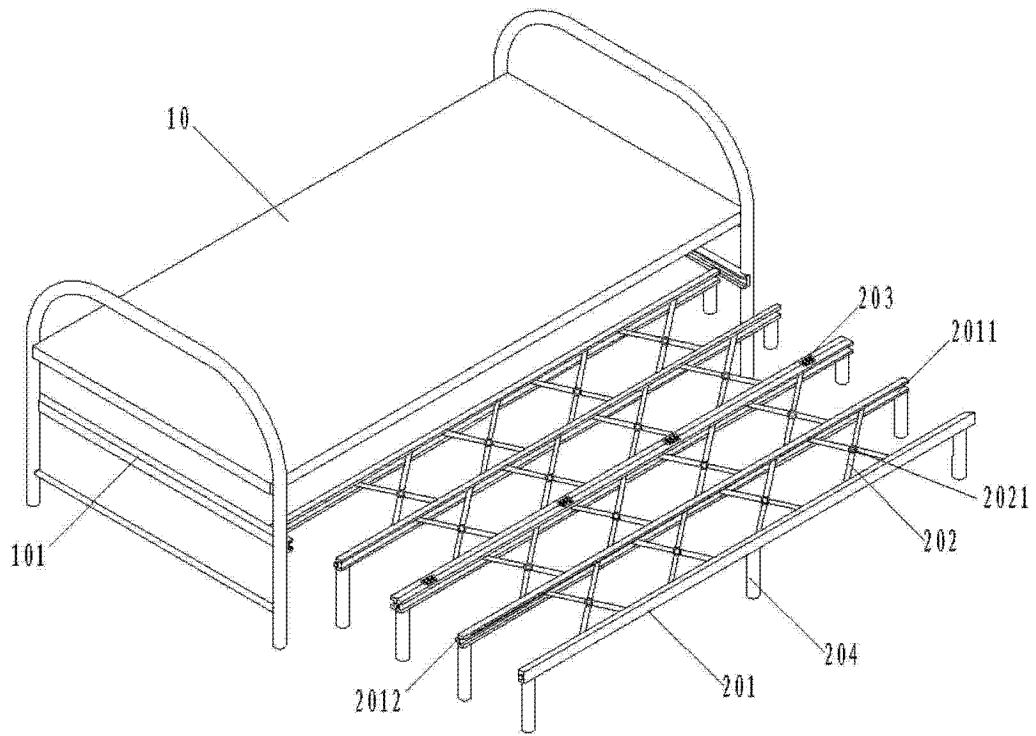


图 2