



## (12) 实用新型专利

(10) 授权公告号 CN 202820238 U

(45) 授权公告日 2013. 03. 27

(21) 申请号 201220463659. 7

(22) 申请日 2012. 09. 13

(73) 专利权人 宁十侠

地址 277600 山东省济宁市微山县夏镇一中  
语文组

(72) 发明人 宁十侠

(51) Int. Cl.

A47B 41/06 (2006. 01)

A47B 9/00 (2006. 01)

F21V 33/00 (2006. 01)

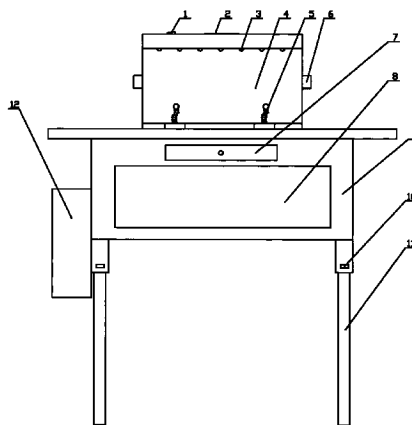
权利要求书 1 页 说明书 2 页 附图 1 页

### (54) 实用新型名称

一种便于学生学习使用的课桌

### (57) 摘要

本实用新型提供一种便于学生学习使用的课桌,其结构中桌腿插入课桌体的四角端,课桌体的下端设置有紧固旋钮,课桌体的正面设置有抽屉和课桌内仓,课桌体的一侧固定有垃圾收集箱,课桌体的上端后部设置有书夹面板,书夹面板的上端设置有开关、电池盒和 LED 照明灯,下部设置有扳动夹。本实用新型的课桌上设置了带有 LED 照明灯的书夹,方便学生学习使用,可以有效保护学生的眼睛;课桌上设置的垃圾收集箱,可以收集学生学习过程中产生的垃圾,有效保持教室卫生;而且本课桌还可以根据学生的高度调节课桌高度,矫正坐姿。



1. 一种便于学生学习使用的课桌,其特征在于桌腿插入课桌体的四角端,课桌体的下端设置有紧固旋钮,课桌体的正面设置有抽屉和课桌内仓,课桌体的一侧固定有垃圾收集箱,课桌体的上端后部设置有书夹面板,书夹面板的上端设置有开关、电池盒和 LED 照明灯,下部设置有扳动夹。

2. 根据权利要求 1 所述的一种便于学生学习使用的课桌,其特征在于书夹面板的两侧设置有固定块,固定块上设置有插笔孔,插笔孔的直径大小与圆珠笔的直径相吻合。

3. 根据权利要求 1 所述的一种便于学生学习使用的课桌,其特征在于书夹面板与课桌体铰接,通过课桌体上设置的支撑杆固定。

## 一种便于学生学习使用的课桌

### 1、技术领域

[0001] 本实用新型涉及一种学习用具,具体地说是一种便于学生学习使用的课桌。

### 2、背景技术

[0002] 课桌是学生上课学习不可缺少的用具之一,但是现有的课桌结构较为简单,功能较为单一,无法满足现在学生的使用了。特别是现有的课桌没有设置书夹,通常学生学习的时候都将书本放在课桌上,用胳膊压着学习,非常的不方便,长时间低头学习非常不利于学生的眼睛;而且现有的课桌高度都是一定的,不能根据学生的身高进行调整,非常不利于学生使用。

### 3、发明内容

[0003] 本实用新型的目的是克服现有技术中存在的不足,提供一种便于学生学习使用的课桌。

[0004] 本实用新型的技术方案是按以下方式实现的,其结构中桌腿插入课桌体的四角端,课桌体的下端设置有紧固旋钮,课桌体的正面设置有抽屉和课桌内仓,课桌体的一侧固定有垃圾收集箱,课桌体的上端后部设置有书夹面板,书夹面板的上端设置有开关、电池盒和 LED 照明灯,下部设置有扳动夹。

[0005] 上述书夹面板的两侧设置有固定块,固定块上设置有插笔孔,插笔孔的直径大小与圆珠笔的直径相吻合。

[0006] 上述书夹面板与课桌体铰接,通过课桌体上设置的支撑杆固定。

[0007] 本实用新型的优点是:

[0008] (1)、课桌上设置了带有 LED 照明灯的书夹,方便学生学习使用,可以有效保护学生的眼睛。

[0009] (2)、本课桌可以根据学生的高度调节课桌高度,矫正坐姿。

[0010] (3)、本课桌上设置有垃圾收集箱,可以收集学生学习过程中产生的垃圾,有效保持教室卫生。

### 4、附图说明

[0011] 图 1 为一种便于学生学习使用的课桌的结构示意图;

[0012] 附图中的标记分别表示;

[0013] 1、开关;2、电池盒;3、LED 照明灯;4、书夹面板;5、扳动夹;6、固定块;7、抽屉;8、课桌内仓;9、课桌体;10、紧固旋钮;11、桌腿;12、垃圾收集箱。

### 5、具体实施方式

[0014] 下面结合附图对本实用新型的一种便于学生学习使用的课桌作以下详细说明。

[0015] 如图 1 所示,本实用新型的一种便于学生学习使用的课桌其结构中桌腿 11 插入课

桌体 9 的四角端,课桌体 9 的下端设置有紧固旋钮 10,课桌体 9 的正面设置有抽屉 7 和课桌内仓 8,学生可以把经常用到的学习用具放到抽屉 7 内,避免丢失,便于拿取使用;课桌体 9 的一侧固定有垃圾收集箱 12,课桌体 9 的上端后部固定有书夹面板 4,书夹面板 4 的上端设置有开关 1、电池盒 2 和 LED 照明灯 3,下部设置有扳动夹 5。

[0016] 书夹面板 4 的两侧设置有固定块 6,固定块 6 上设置有插笔孔,插笔孔的直径大小与圆珠笔的直径相吻合。

[0017] 书夹面板 4 与课桌体 9 也可以铰接设置,平时不使用时可将书夹面板 4 平行与课桌体 9 放到;需要使用书夹面板 4 时,通过课桌体 9 上设置的支撑杆将书夹面板 4 倾斜固定即可。

[0018] 本实用新型的一种便于学生学习使用的课桌其加工制作非常简单方便,按照说明书附图所示即可加工。

[0019] 除说明书所述的技术特征外,均为本专业技术人员的已知技术。

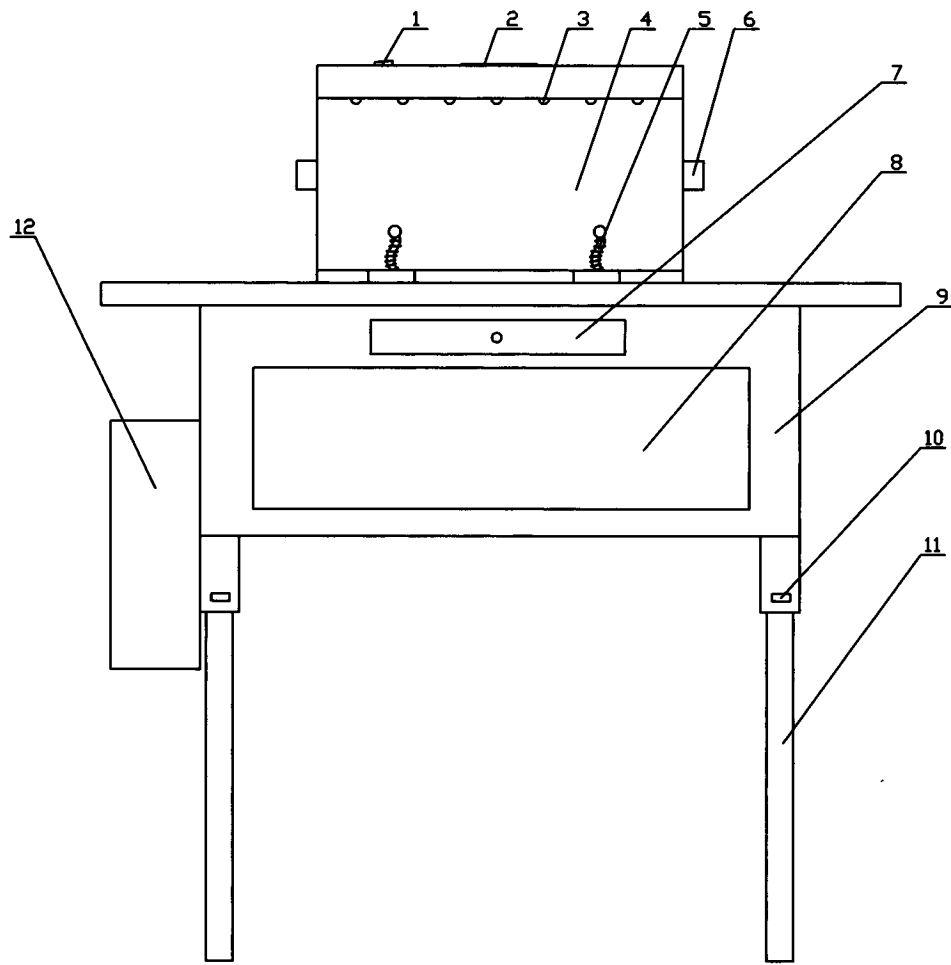


图 1