

19



Octrooi centrum  
Nederland

11 2000363

12 C OCTROOI<sup>20</sup>

21 Aanvraag om octrooi: **2000363**

51 Int.Cl.:  
**A45D34/04** (2006.01)

22 Ingediend: **08.12.2006**

41 Ingeschreven:  
**10.06.2008 I.E. 2008/08**

47 Dagtekening:  
**10.06.2008**

45 Uitgegeven:  
**01.08.2008 I.E. 2008/08**

73 Octrooihouder(s):  
**BIN Innovations te Delft.**

72 Uitvinder(s):  
**Agnes Leoni Desire Brantenaar te  
Hoofddorp.  
David Marinus Harry te Den Haag.  
Patrick Bernardus Johannes Schneider te  
Delfgauw.  
Rui Medeiros Santos te Rotterdam.**

74 Gemachtigde:  
**Ir. A. van Westenbrugge c.s. te 2502 LS  
Den Haag.**

54 **Verpakking voor een vloeibare substantie.**

57 Een verpakking voor een vloeibare substantie, in het bijzonder een cosmetisch product zoals nagellak, omvat een houder die toegankelijk is via een hals, een sluiting die door middel van een schroefverbinding samenwerkt met de hals van de houder, alsmede een aan de sluiting bevestigde kwast die hij opgeschroefde sluiting in de houder reikt, welke kwast verplaatsbaar ten opzichte van de sluiting daaraan is bevestigd. De kwast werkt door middel van een schroefverbinding samenwerkt met de sluiting.

NL C 2000363

De inhoud van dit octrooi komt overeen met de oorspronkelijk ingediende beschrijving met conclusie(s) en eventuele tekening(en).

Octrooi centrum Nederland is een agentschap van het ministerie van Economische Zaken.

Verpakking voor een vloeibare substantie

De uitvinding heeft betrekking op een verpakking voor een vloeibare substantie, in het bijzonder een cosmetisch product zoals nagellak, omvattende een houder die  
5 toegankelijk is via een hals, een sluiting die door middel van een schroefverbinding samenwerkt met de hals van de houder, alsmede een kwast die bij opgeschroefde sluiting in de houder reikt en die verplaatsbaar aan de sluiting is bevestigd.

Een dergelijke verpakking in de vorm van een nagellakflesje is bekend, bijvoorbeeld uit US-A-5.116.154. Bij dit bekende nagellakflesje wordt de steel van de  
10 kwast door middel van een veer, die zich bevindt in de dop van het nagellakflesje, voortdurend aangedrukt gehouden tegen de bodem van het flesje. Wanneer de dop van het flesje wordt afgeschroefd, blijft de kwast tegen de bodem aangedrukt. Daardoor kan ook het laatste restje nagellak uit het flesje verwijderd worden met de kwast. De steel wordt immers zo ver naar buiten ten opzichte van de dop gedrukt dat ook indien de dop  
15 geheel is verwijderd van het flesje, de kwast de bodem nog kan raken. In die toestand kan de nagellak vrijwel volledig worden verwijderd door met de kwast over de bodem van het flesje te schrapen.

Daardoor wordt een verbetering wordt verkregen ten opzichte van de nagellakflesjes die een vast met de dop verbonden kwast bezitten, waarvan de kwast  
20 zich slechts in de buurt van de bodem kan bevinden indien de dop volledig op het flesje is geschroefd. Zodra de dop echter van het flesje wordt afgeschroefd, verwijdert de kwast zich van de bodem. Bij geheel afgeschroefde dop kan de kwast slechts tot op relatief grote afstand van de bodem in het flesje worden gestoken om de nagellak uit het flesje te verwijderen. Het is dan onvermijdelijk dat een vrij groot restant nagellak  
25 dan niet meer bereikt kan worden en met het flesje weggeworpen moet worden.

Hoewel het hiervoor beschreven nagellakfles met verende kwast in dat verband derhalve reeds een verbetering betekent, kleven daaraan niettemin toch ook nadelen. Een eerste nadeel is het beperkte gebruiksgemak van een dop met verende kwast. Bij het aanbrengen van de nagellak kan de kwast namelijk terugschuiven, tegen de  
30 veerkracht van de veer in. Dat zou ondervangen kunnen worden door een relatief sterke veer toe te passen, doch dat brengt het nadeel mee dat het in terugdrukken van de kwast, bij het op het flesje schroeven van de dop, dan moeizaam gaat. Daarnaast is de kwast vrij instabiel, als gevolg van de verende ophanging.

Verder heeft een mechanisme met een veer het nadeel van een relatief hoge kostprijs, die samenhangt met vervaardigings-, materiaal- en assemblagekosten. Een verder nadeel zou kunnen zijn de kwast onder invloed van de aandrukking zodanig tegen de bodem gedrukt wordt gehouden dat de veer een kromgebogen vorm krijgt. Op  
5 den duur neemt de kwast die gekromde vorm permanent, en duurt die ook voortduurt nadat de dop met kwast van de houder is afgeschroefd. Een dergelijke kromgebogen kwast levert echter nadelen op bij het aanbrengen van de nagellak.

Doel van de uitvinding is daarom een verpakking, in het bijzonder een nagellakflesje, te verschaffen, waarmee enerzijds verzekerd kan worden dat vrijwel de  
10 gehele voorraad substantie zoals nagellak kan worden gebruikt, terwijl de kwast zijn normale vorm kan behouden in verband met het aanbrengen van de nagellak. Dat doel wordt bereikt doordat de kwast door middel van een schroefverbinding samenwerkt met de sluiting.

Aangezien bij de verpakking volgens de uitvinding niet langer een veer wordt  
15 gebruikt om de kwast naar buiten toe ten opzichte van de sluiting aangedrukt gehouden, treedt ook niet het probleem op dat de kwast in aangebrachte toestand van de sluiting krom aangedrukt wordt gehouden tegen de bodem. In plaats daarvan is een schroefverbinding aanwezig tussen de kwast en de dop, zodanig dat door het onderling verdraaien van kwast en dop een onderlinge verplaatsing mogelijk is. Wanneer de dop  
20 op de houder is geplaatst, doch nog niet op de houder is geschroefd, reikt de kwast tot op de bodem. Wanneer vervolgens de dop op de houder wordt geschroefd, beweegt de kwast naar binnen in de dop. Aangezien de dop bij het opschroeven zich verplaatst in de richting naar de bodem toe, blijft de positie van de kwast ten opzichte van de bodem constant. Dit betekent dat bij het opschroeven van de sluiting, die een beweging opwekt  
25 in de richting naar de bodem van de houder toe, de kwast toch niet tegen de bodem wordt aangedrukt doch daar op een min of meer constante positie blijft staan.

Een dergelijk effect kan in het bijzonder worden bereikt indien de schroefverbinding van de sluiting met de hals en de schroefverbinding van de sluiting met de kwast gelijke eigenschappen bezitten. Bij een dergelijke uitvoeringsvorm levert  
30 een omwenteling van de sluiting ten opzichte van de houder en ten opzichte van de kwast gelijke doch tegengesteld gerichte verplaatsingen op, zodanig dat de ingestoken kwast op een constante positie ten opzichte van de bodem kan worden gehouden, ook

bij het verder op de houder schroeven van de sluiting. De positie van de kwast wordt bij voorkeur zodanig gekozen dat deze juist of bijna aanligt tegen de bodem.

De voorkeur gaat uit naar een uitvoeringsvorm waarbij de sluiting een inwendige schroefdraad heeft, en de kwast een steel heeft die aan een eind kwastharen draagt en  
5 aan het andere eind een met die inwendige schroefdraad van de sluiting samenwerkende moer. In het bijzonder kan de sluiting een inwendige schroefdraad bezitten die zowel samenwerkt met de hals als met de moer.

In verband met het op de juiste wijze afsluiten van de verpakking volgens de uitvinding kunnen de moer en de hals zijn voorzien van afdichtmiddelen. Teneinde de  
10 gewenste onderlinge rotatie van sluiting en kwast op te wekken, kunnen tegenhoudmiddelen zijn voorzien voor het verhinderen van onderling rotatie van de moer en de hals. Deze tegenhoudmiddelen kunnen in elkaar grijpende vormen bezitten die met elkaar in samenwerking kunnen worden gebracht door het op de hals plaatsen van de sluiting. Als voorbeeld worden genoemd tegenhoudmiddelen die tenminste een  
15 uitsparing of uitsteeksel van de moer omvatten, alsmede een uitsteeksel of uitsparing aan de houder.

In een bijzonder efficiënte uitvoeringsvorm kunnen de afdichtmiddelen een aan de hals bevestigd afdichtelement omvatten, welk afdichtelement het uitsteeksel of de uitsparing omvat. In dat verband kunnen de moer en het afdichtelement met elkaar in  
20 samenwerking brengbare afdichtvlakken omvatten.

Vervolgens zal de uitvinding nader worden toegelicht aan de hand van een in de figuur weergegeven uitvoeringsvoorbeeld.

De figuur toont een gedeelte van een pakking volgens de uitvinding, die een nagellakflesje voorstelt voorzien van een houder 1. De bovenzijde van de houder 1  
25 bezit een hals 2, waarop een uitwendige schroefdraad 3 is aangebracht. Verder is op de houder 1 de sluiting 4 geschroefd, welke sluiting een dop 16 omvat die een inwendige schroefdraad 5 bezit.

In de dop 16 is een moer 6 opgenomen, met een uitwendige schroefdraad 7 die in ingrijping is met de inwendige schroefdraad 5 van de dop 16. Aan de moer 6 is een  
30 steel 8 bevestigd, die in de houder 1 reikt. Aan de onderzijde van de steel 8 bevindt zich de kwast 9. In de figuur bevindt de kwast 9 zich juist boven of juist op de bodem 17 van de houder 1.

Op de bovenzijde van de hals 2 van de houder 1 is een afdichtring 10 aangebracht die een kraag 11 bezit die in de hals 2 reikt. De afdichtring 10 bezit een bovenoppervlak 12, waarop het onderoppervlak 13 van de moer 6 rust. Daarnaast is de afdichtring 10 voorzien van nokken 14, die ten opzichte van het bovenoppervlak 12 omhoog steken. De moer is aan het onderoppervlak 13 voorzien van uitsparingen 15 die gevormd en gepositioneerd zijn overeenkomstig de nokken 14.

Bij het plaatsen van de sluiting 4 op de houder 1, moet ervoor gezorgd worden dat de moer 6 tot nabij het onderste eind van de dop 16 is uitgeschroefd. In die positie steekt de steel 8 met de kwast 9 zo ver mogelijk uit ten opzichte van die dop 16.

10 Vervolgens kan het onderoppervlak 13 van de moer worden geplaatst op het bovenoppervlak 14 van de afdichtring 10, waarbij de nokken 14 en uitsparingen 15 elkaar in samenwerking komen. De moer 6 is dan geblokkeerd tegen roteren. Bij het volgens verdraaien van de dop 16, beweegt deze ten opzichte van de moer 6 naar beneden, waarbij de inwendige schroefdraad 5 van de dop 16 in ingrijping komt met

15 uitwendige schroefdraad 3 van de hals 2. De dop 16 kan zover worden aangedraaid totdat deze tegen de moer 6 aankomt, waardoor de moer 6 stevig op de afdichtring 10 wordt gedrukt.

De steel 8 met kwast 9 blijft bij het opschroeven van de moer 16 steeds in dezelfde positie ten opzichte van de bodem 10 van de houder 1, zodat de kwast 9 niet gevormd raakt. Omgekeerd blijft de steel 8 met de kwast 9 ook in die positie bij het losschroeven van de moer 16. Daardoor kan, wanneer de dop 16 geheel is losgeschroefd, de kwast 9 over de bodem 17 van de houder 1 worden bewogen, teneinde ook de laatste resten nagellak te verwijderen.

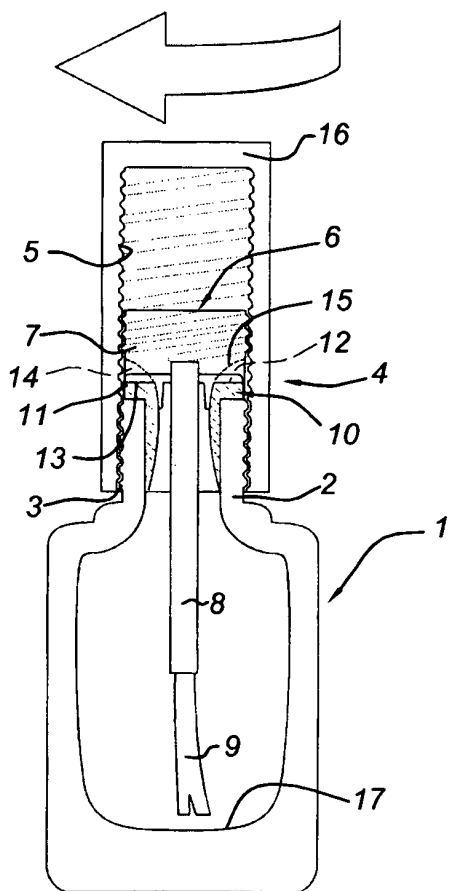
## Conclusies

1. Verpakking voor een vloeibare substantie, in het bijzonder een cosmetisch product zoals nagellak, omvattende een houder (1) die toegankelijk is via een hals (2),  
5 een sluiting (4) die door middel van een schroefverbinding (3, 5) samenwerkt met de hals (2) van de houder (1), alsmede een aan de sluiting (4) bevestigde kwast (9) die bij opgeschroefde sluiting (4) in de houder (1) reikt, welke kwast (9) verplaatsbaar ten opzichte van de sluiting (4) daaraan is bevestigd, met het kenmerk dat de kwast (9) door middel van een schroefverbinding (5, 7) samenwerkt met de sluiting (4).  
10
2. Verpakking volgens conclusie 1, waarbij de schroefverbinding (3, 5) van de sluiting (4) met de hals (2) en de schroefverbinding (5, 7) van de sluiting (4) met de kwast (9) gelijke eigenschappen bezitten.
- 15 3. Verpakking volgens conclusie 1 of 2, waarbij de sluiting (4) een inwendige schroefdraad (5) heeft, en de kwast (9) een steel (8) heeft die aan een eind kwastharen draagt en aan het andere eind een met die inwendige schroefdraad (5) van de sluiting (4) samenwerkende moer (6)
- 20 4. Verpakking volgens conclusie 2 en 3, waarbij de sluiting (4) een inwendige schroefdraad (5) bezit die zowel samenwerkt met de hals (2) als met de moer (6).
5. Verpakking volgens 3 of 4, waarbij de moer (6) en de hals (2) ten opzichte van elkaar zijn afgedicht door afdichtmiddelen (10)  
25
5. Verpakking volgens een der conclusies, waarbij tegenhoudmiddelen (14, 15) zijn voorzien voor het verhinderen van onderling rotatie van de moer (6) en de hals (2).
6. Verpakking volgens conclusie 5, waarbij de tegenhoudmiddelen in elkaar  
30 grijpende vormen (14, 15) bezitten die met elkaar in samenwerking kunnen worden gebracht door het op de hals (2) plaatsen van de sluiting (4).

7. Verpakking volgens conclusie 6 wanneer afhankelijk van conclusie 3, 4 of 5, waarbij de tegenhoudmiddelen tenminste een uitsparing (15) of uitsteeksel van de moer (6) omvatten, alsmede een uitsteeksel (14) of uitsparing aan de houder (1).

5            8. Verpakking volgens conclusie 5 en 7, waarbij de afdichtmiddelen een aan de hals bevestigd afdichtelement (10) omvatten, welk afdichtelement (10) het uitsteeksel (14) of de uitsparing omvat.

                 9. Verpakking volgens conclusie 8, waarbij de moer (6) en het afdichtelement  
10 (10) met elkaar in samenwerking brengbaar afdichtvlakken (12, 13) omvatten.



# SAMENWERKINGSVERDRAG (PCT)

## RAPPORT BETREFFENDE NIEUWHEIDSONDERZOEK VAN INTERNATIONAAL TYPE

IDENTIFICATIE VAN DE NATIONALE AANVRAGE	KENMERK VAN DE AANVRAGER OF VAN DE GEMACHTIGDE  <b>P6012344NL</b>	
Nederlands aanvraag nr.  <b>2000363</b>	Indieningsdatum  <b>08-12-2006</b>	
	Ingeroepen voorrangdatum	
Aanvrager (Naam)  <b>BIN Innovations</b>		
Datum van het verzoek voor een onderzoek van internationaal type	Door de Instantie voor Internationaal Onderzoek aan het verzoek voor een onderzoek van internationaal type toegekend nr.  <b>SN 47893</b>	
<b>I. CLASSIFICATIE VAN HET ONDERWERP</b> (bij toepassing van verschillende classificaties, alle classificatiesymbolen opgeven)		
Volgens de internationale classificatie (IPC)  <b>A45D34/04</b>		
<b>II. ONDERZOCHE GEBIEDEN VAN DE TECHNIEK</b>		
Onderzochte minimumdocumentatie		
Classificatiesysteem	Classificatiesymbolen	
<b>IPC 8</b>	<b>A45D</b>	<b>B65D</b>
Onderzochte andere documentatie dan de minimum documentatie, voor zover dergelijke documenten in de onderzochte gebieden zijn opgenomen		
III. <input type="checkbox"/>	<b>GEEN ONDERZOEK MOGELIJK VOOR BEPAALDE CONCLUSIES</b>	(opmerkingen op aanvullingsblad)
IV. <input type="checkbox"/>	<b>GEBREK AAN EENHEID VAN UITVINDING</b>	(opmerkingen op aanvullingsblad)

**ONDERZOEKSRAPPORT BETREFFENDE HET  
RESULTAAT VAN HET ONDERZOEK NAAR DE STAND  
VAN DE TECHNIEK VAN HET INTERNATIONALE TYPE**

Nummer van het verzoek om een onderzoek naar  
de stand van de techniek  
NL 2000363

A. CLASSIFICATIE VAN HET ONDERWERP  
INV. A45D34/04

Volgens de Internationale Classificatie van octrooien (IPC) of zowel volgens de nationale classificatie als volgens de IPC.

B. ONDERZOCHE GEBIEDEN VAN DE TECHNIEK

Onderzochte minimum documentatie (classificatie gevolgd door classificatiesymbolen)  
A45D B65D

Onderzochte andere documentatie dan de minimum documentatie, voor dergelijke documenten, voor zover dergelijke documenten in de onderzochte gebieden zijn opgenomen

Tijdens het onderzoek geraadpleegde elektronische gegevensbestanden (naam van de gegevensbestanden en, waar uitvoerbaar, gebruikte trefwoorden)  
EPO-Internal

C. VAN BELANG GEACHTE DOCUMENTEN

Categorie °	Geciteerde documenten, eventueel met aanduiding van speciaal van belang zijnde passages	Van belang voor conclusie nr.
X A	US 5 121 763 A (KINGSFORD) 16 juni 1992 (1992-06-16) samenvatting kolom 2, regel 9 - kolom 3, regel 59 figuren 1-5	1-3,5 4,6-10
X	DE 195 19 206 A1 (BUSCH) 28 november 1996 (1996-11-28) samenvatting kolom 1, regel 62 - kolom 2, regel 15 figuren a,b,c,A,B,C	1
X	US 3 157 905 A (LEVY) 24 november 1964 (1964-11-24) kolom 1, regel 41 - kolom 3, regel 28 conclusie 1 figuren 1-5	1,2,6,7
	----- -/--	



Verdere documenten worden vermeld in het vervolg van vak C.



Leden van dezelfde octroofamilie zijn vermeld in een bijlage

° Speciale categorieën van aangehaalde documenten

\*A\* niet tot de categorie X of Y behorende literatuur die de stand van de techniek beschrijft

\*D\* in de octrooiaanvraag vermeld

\*E\* eerdere octrooi(aanvraag), gepubliceerd op of na de indieningsdatum, waarin dezelfde uitvinding wordt beschreven

\*L\* om andere redenen vermelde literatuur

\*O\* niet-schriftelijke stand van de techniek

\*P\* tussen de voorrangdatum en de indieningsdatum gepubliceerde literatuur

\*T\* na de indieningsdatum of de voorrangdatum gepubliceerde literatuur die niet bezwarend is voor de octrooiaanvraag, maar wordt vermeld ter verheldering van de theorie of het principe dat ten grondslag ligt aan de uitvinding

\*X\* de conclusie wordt als niet nieuw of niet inventief beschouwd ten opzichte van deze literatuur

\*Y\* de conclusie wordt als niet inventief beschouwd ten opzichte van de combinatie van deze literatuur met andere geciteerde literatuur van dezelfde categorie, waarbij de combinatie voor de vakman voor de hand liggend wordt geacht

\*Z\* lid van dezelfde octroofamilie of overeenkomstige octrooipublicatie

Datum waarop het onderzoek naar de stand van de techniek van internationaal type werd voltooid

6 Juli 2007

Verzenddatum van het rapport van het onderzoek naar de stand van de techniek van internationaal type

Naam en adres van de instantie

European Patent Office, P.B. 5818 Patentlaan 2  
NL - 2280 HV Rijswijk  
Tel. (+31-70) 340-2040, Tx. 31 651 epo nl,  
Fax: (+31-70) 340-3016

De bevoegde ambtenaar

WITKOWSKA-PIELA, A

**ONDERZOEKSRAPPORT BETREFFENDE HET  
RESULTAAT VAN HET ONDERZOEK NAAR DE STAND  
VAN DE TECHNIEK VAN HET INTERNATIONALE TYPE**

Nummer van het verzoek om een onderzoek naar  
de stand van de techniek  
**NL 2000363**

C.(Vervolg). VAN BELANG GEACHTE DOCUMENTEN		
Categorie *	Geciteerde documenten, eventueel met aanduiding van speciaal van belang zijnde passages	Van belang voor conclusie nr.
X	US 988 544 A (BRADFORD) 4 april 1911 (1911-04-04) bladzijde 1, regels 35-112 figuren 1-4 -----	1,6

**ONDERZOEKSRAPPORT BETREFFENDE HET  
RESULTAAT VAN HET ONDERZOEK NAAR DE STAND  
VAN DE TECHNIEK VAN HET INTERNATIONALE TYPE**

Informatie over leden van dezelfde octrooifamilie

Nummer van het verzoek om een onderzoek naar  
de stand van de techniek

NL 2000363

In het rapport genoemd octrooigeschrift	Datum van publicatie	Overeenkomend(e) geschrift(en)	Datum van publicatie
US 5121763	A	16-06-1992	GEEN
DE 19519206	A1	28-11-1996	GEEN
US 3157905	A	24-11-1964	GEEN
US 988544	A		GEEN



File No. SN47893	Filing date (day/month/year) 08.12.2006	Priority date (day/month/year)	Application No. NL2000363
International Patent Classification (IPC) INV. A45D34/04			
Applicant BIN Innovations te Delft			

This opinion contains indications relating to the following items:

- Box No. I Basis of the opinion
- Box No. II Priority
- Box No. III Non-establishment of opinion with regard to novelty, inventive step and industrial applicability
- Box No. IV Lack of unity of invention
- Box No. V Reasoned statement with regard to novelty, inventive step or industrial applicability; citations and explanations supporting such statement
- Box No. VI Certain documents cited
- Box No. VII Certain defects in the application
- Box No. VIII Certain observations on the application

	Examiner WITKOWSKA-PIELA, A
--	--------------------------------

## WRITTEN OPINION

---

### Box No. I Basis of this opinion

---

1. This opinion has been established on the basis of the latest set of claims filed before the start of the search.
2. With regard to any **nucleotide and/or amino acid sequence** disclosed in the application and necessary to the claimed invention, this opinion has been established on the basis of:
  - a. type of material:
    - a sequence listing
    - table(s) related to the sequence listing
  - b. format of material:
    - on paper
    - in electronic form
  - c. time of filing/furnishing:
    - contained in the application as filed.
    - filed together with the application in electronic form.
    - furnished subsequently for the purposes of search.
3.  In addition, in the case that more than one version or copy of a sequence listing and/or table relating thereto has been filed or furnished, the required statements that the information in the subsequent or additional copies is identical to that in the application as filed or does not go beyond the application as filed, as appropriate, were furnished.
4. Additional comments:

---

### Box No. V Reasoned statement with regard to novelty, inventive step or industrial applicability; citations and explanations supporting such statement

---

#### 1. Statement

Novelty	Yes: Claims	4,8-10
	No: Claims	1-3,5-7
Inventive step	Yes: Claims	4,8-10
	No: Claims	1-3,5-7
Industrial applicability	Yes: Claims	1-10
	No: Claims	-

#### 2. Citations and explanations

**see separate sheet**

**WRITTEN OPINION**

Application number

NL2000363

---

---

**Box No. VII Certain defects in the application**

---

**see separate sheet**

\*\*\*\*\*

**Re Item V**

**Reasoned statement with regard to novelty, inventive step or industrial applicability; citations and explanations supporting such statement**

1. Reference is made to the following document:  
D1: US-A-5 121 763 (KINGSFORD) 16 juni 1992
2. The present application does not meet the criteria of patentability, because the subject-matter of **claim 1** is **not new**.

The document D1 discloses (the references in parentheses applying to this document):

***een verpakking voor een vloeibare substantie (fig.5), in het bijzonder een cosmetisch product zoals nagellak, omvattende een houder (22) die toegankelijk is via een hals (21), een sluiting (16) die door middel van een schroefverbinding (20) samenwerkt met de hals (21) van de houder (22), alsmede een aan de sluiting (16) bevestigde kwast (13) die bij opgeschroefde sluiting (16) in de houder (22) reikt, welke kwast (13) verplaatsbaar ten opzichte van de sluiting (16) daaraan is bevestigd, waarin dat de kwast (13) door middel van een schroefverbinding (17,18) samenwerkt met de sluiting (16).***

3. **Dependent claims 2,3 and 5-7** do not contain any features which, in combination with the features of any claim to which they refer, meet the requirements of novelty or inventive step, see documents and the corresponding passages cited in the search report.
4. The combination of the features of **dependent claims 4, 8-10** is neither known from, nor rendered obvious by, the available prior art.

**Re Item VII**

**Certain defects in the international application**

The claims 1-9 are not consecutively numbered.  
For the purpose of the present opinion they were renumbered by removing double numbering ( claims 5) and keeping the original order of claims.

\*\*\*\*\*