

Fig. 3

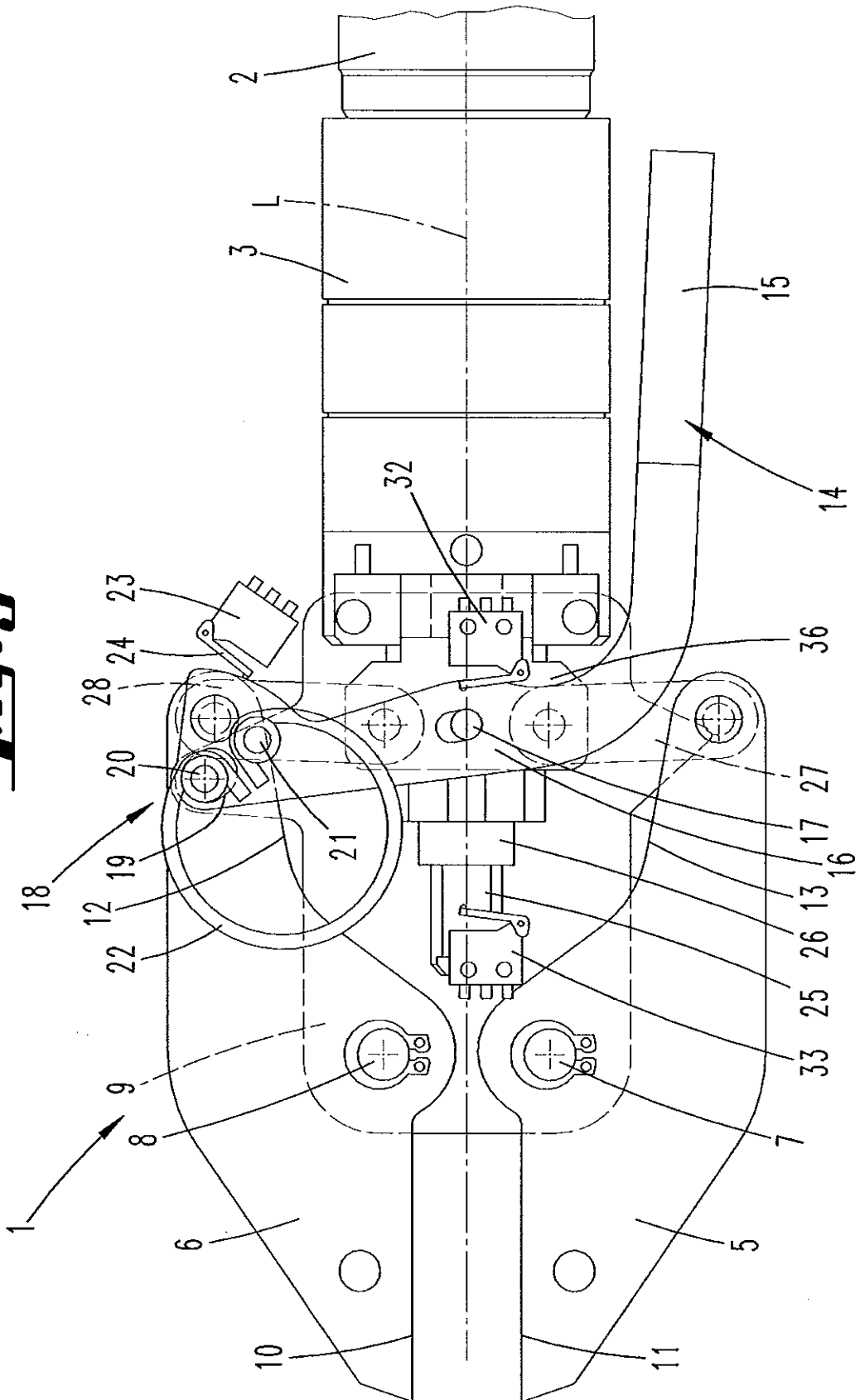


Fig. 4

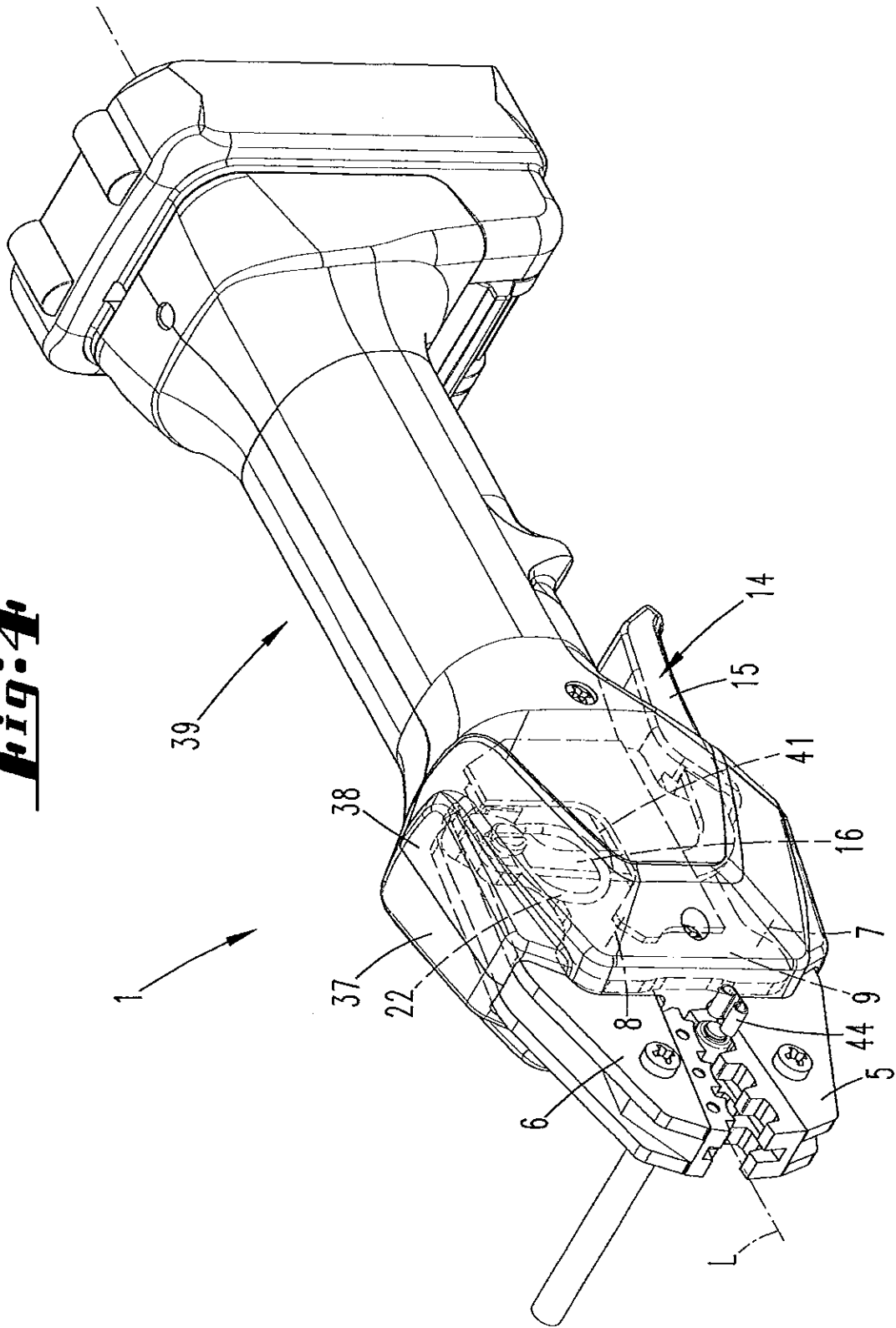
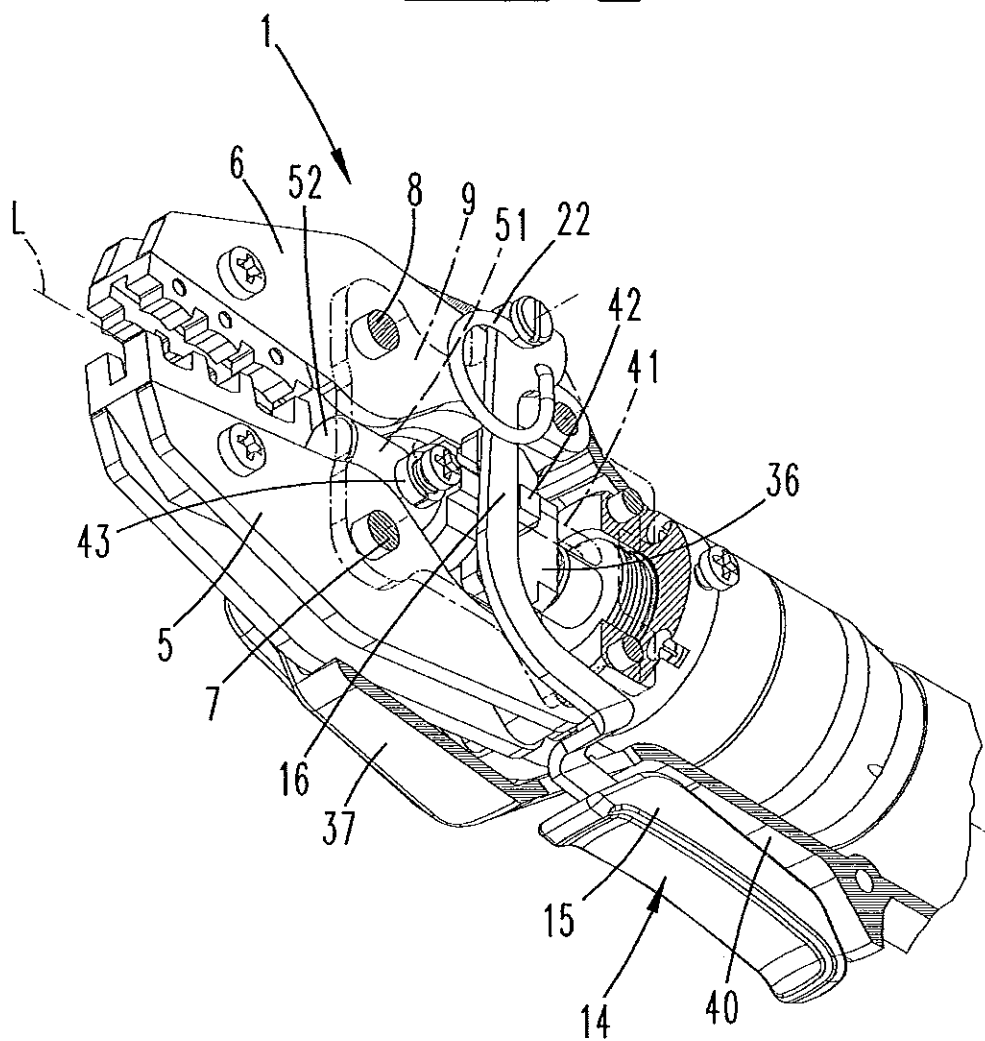
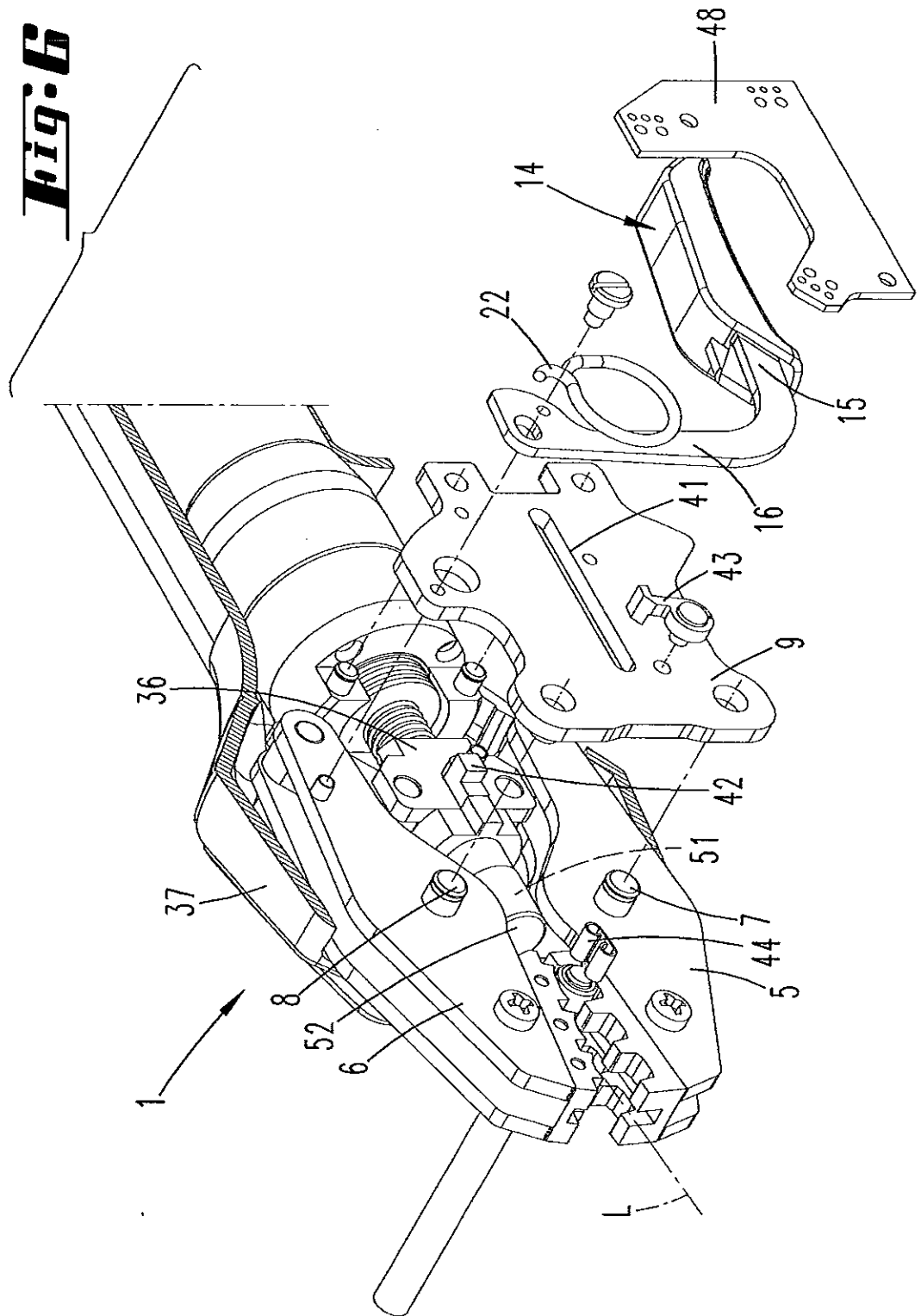


Fig. 5



6/25



7/25

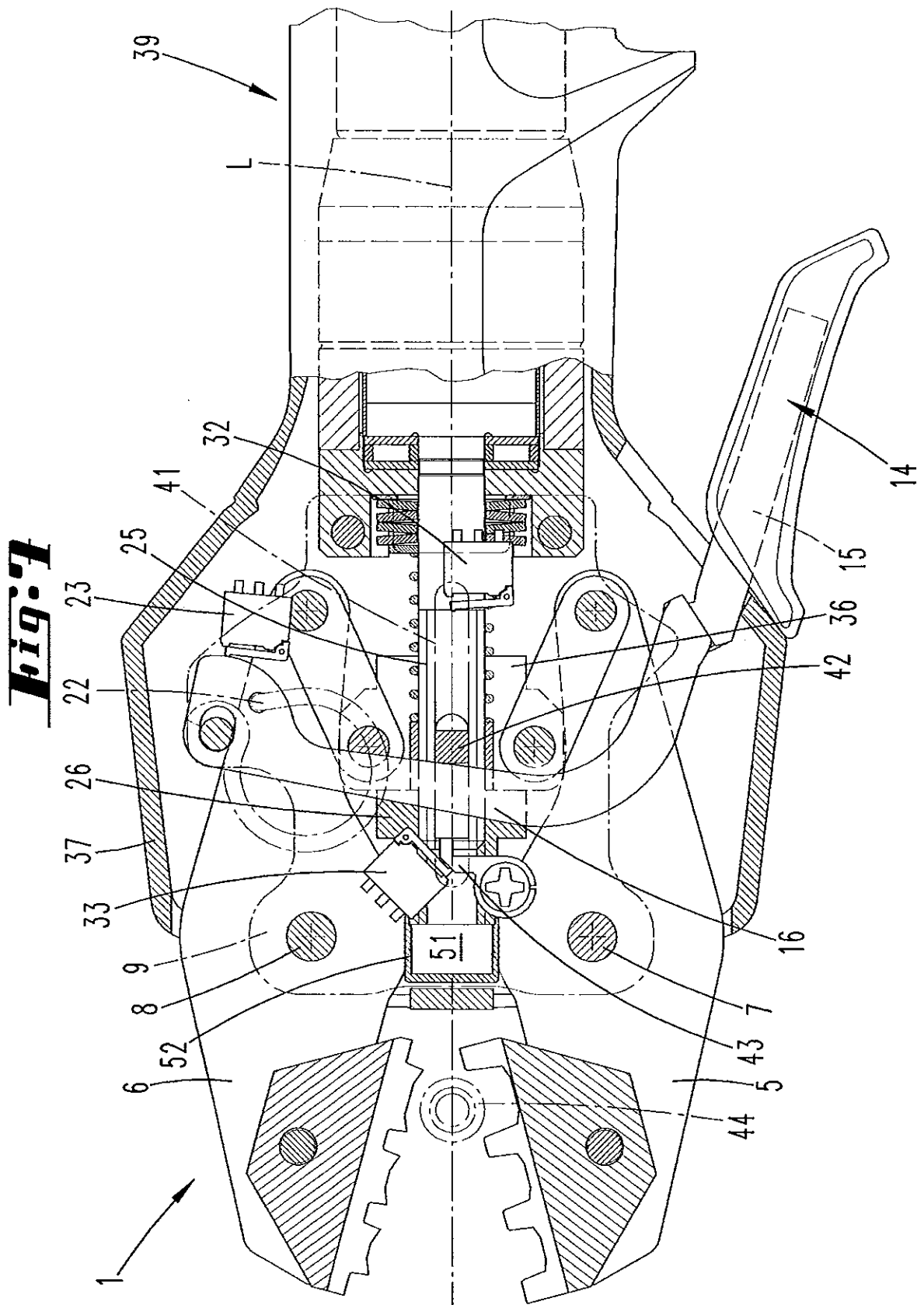
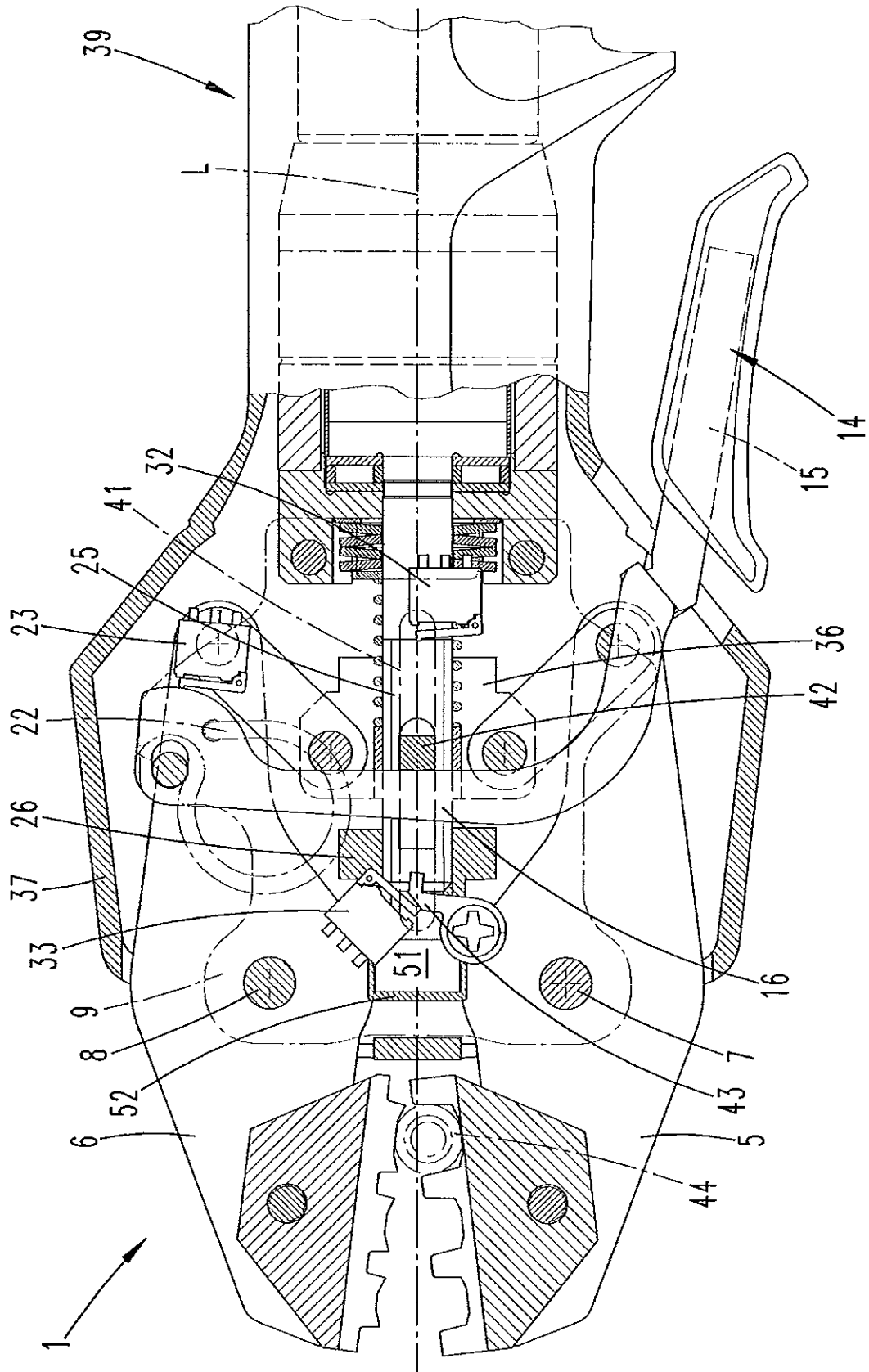


Fig. B



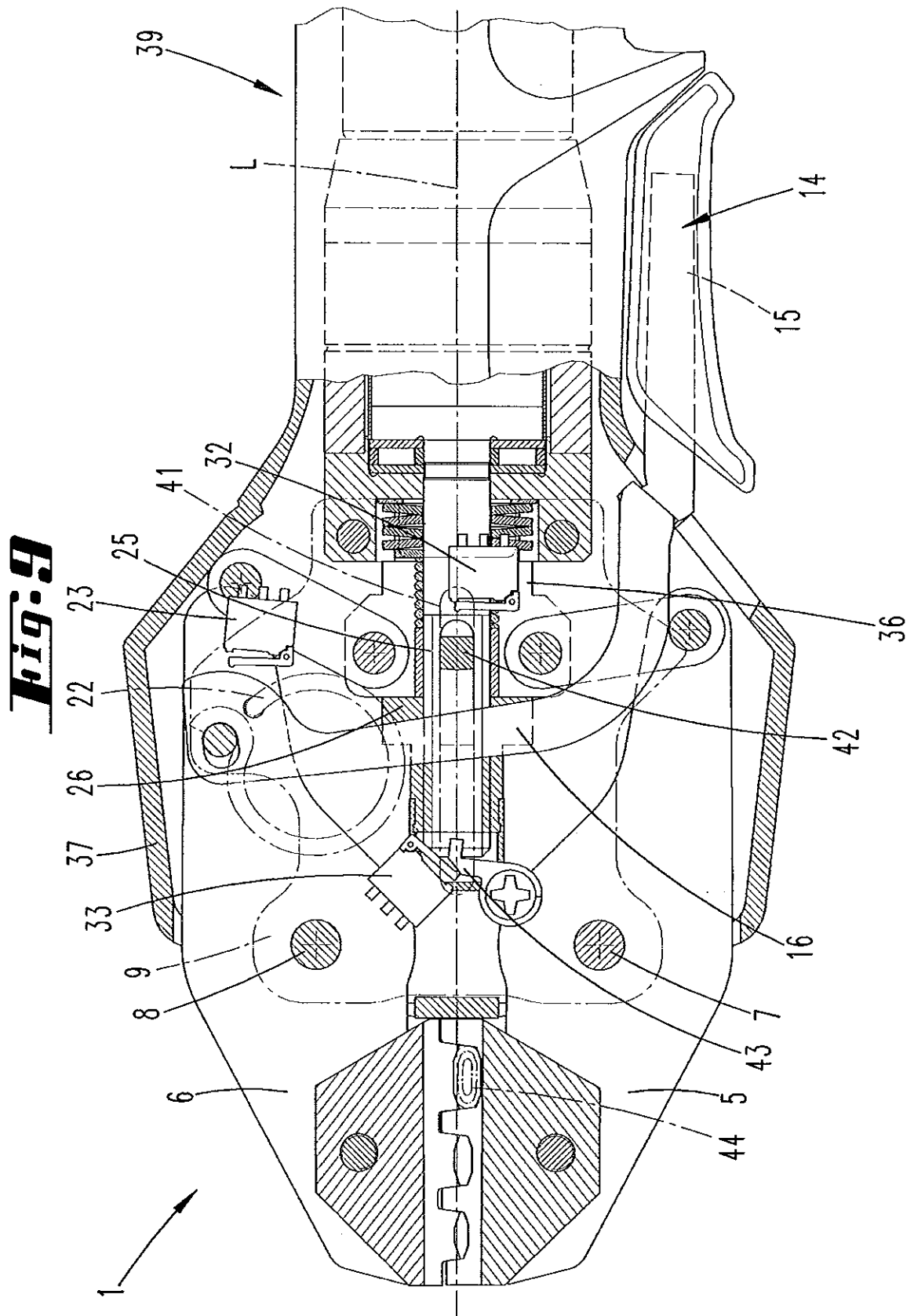


Fig. 10

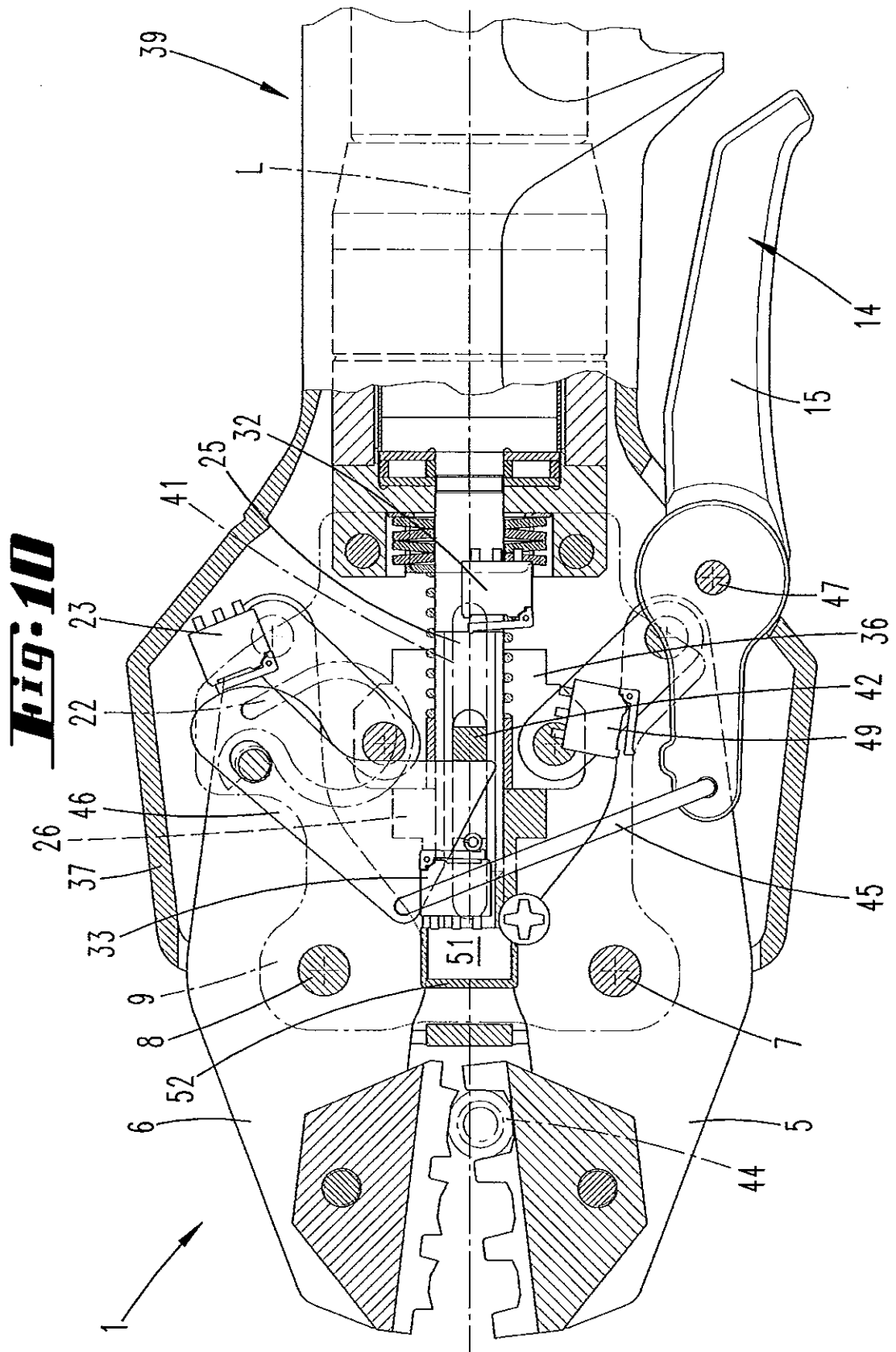


Fig. 11

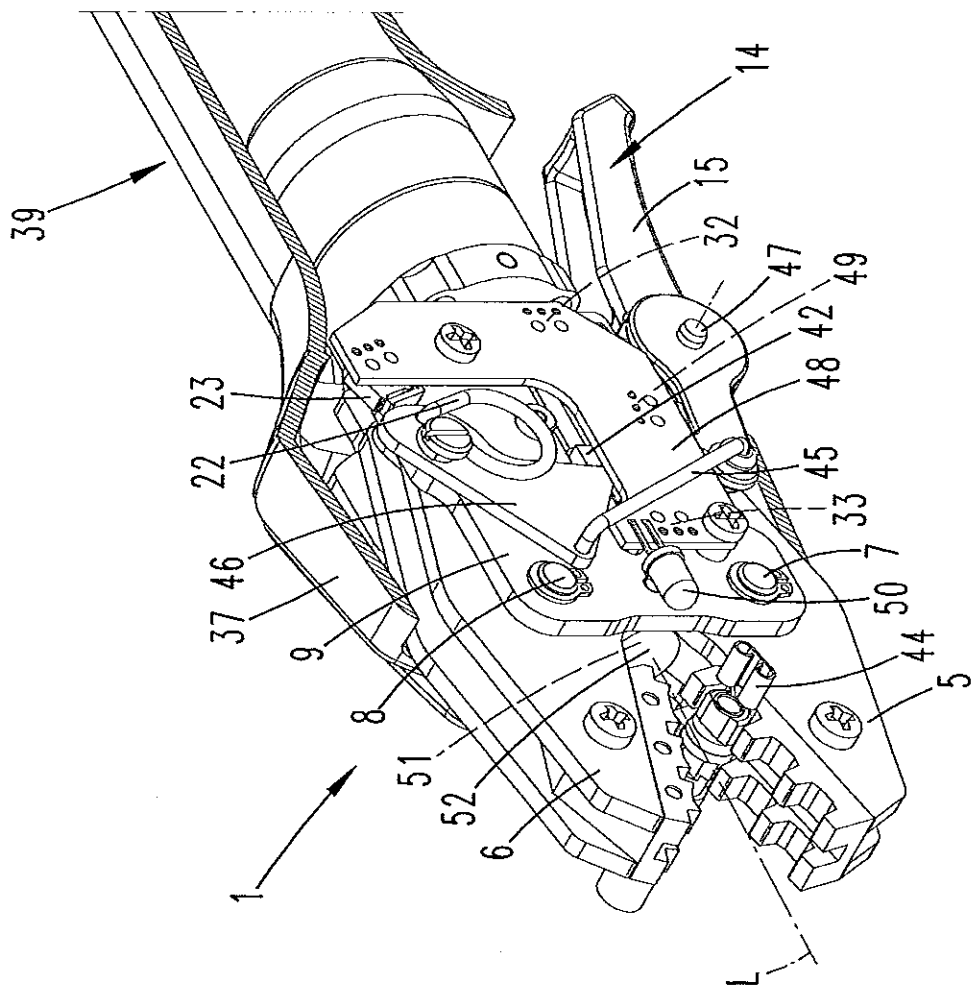
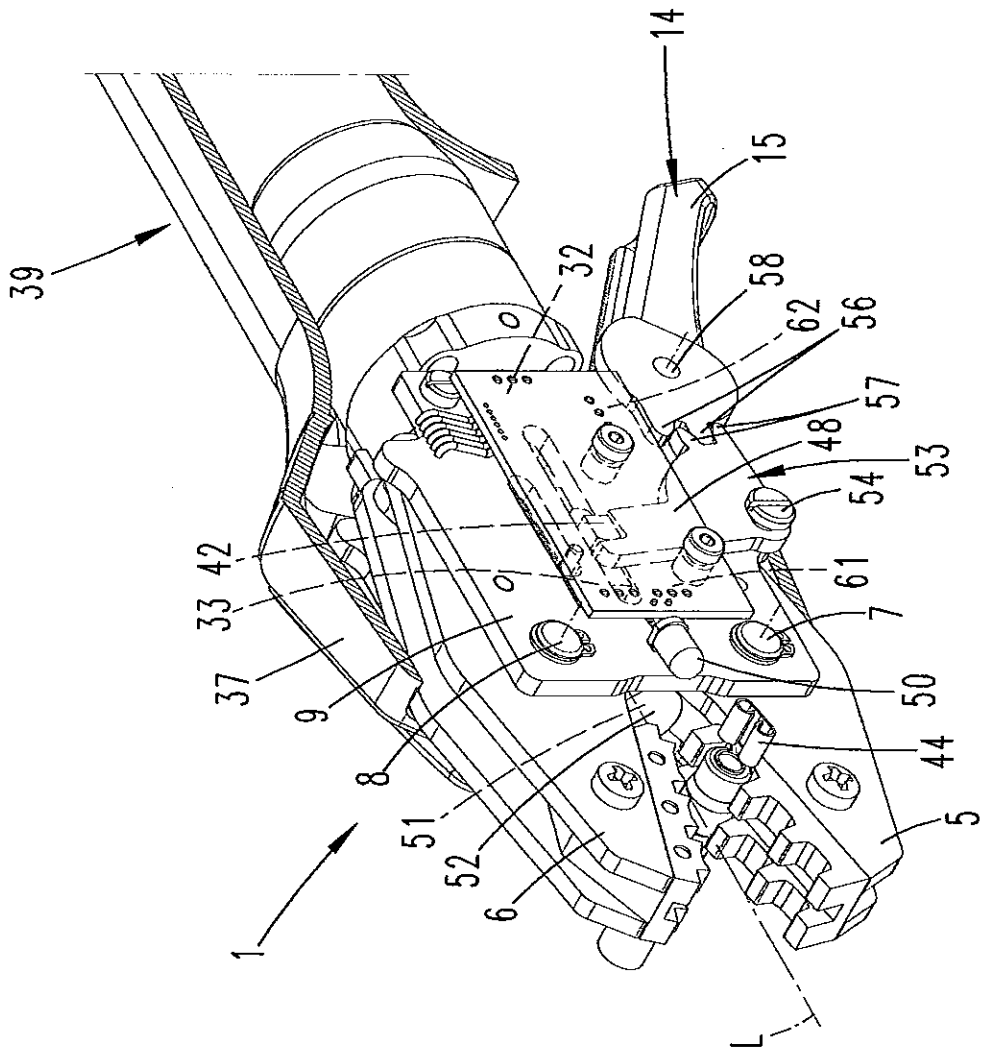


Fig. 12



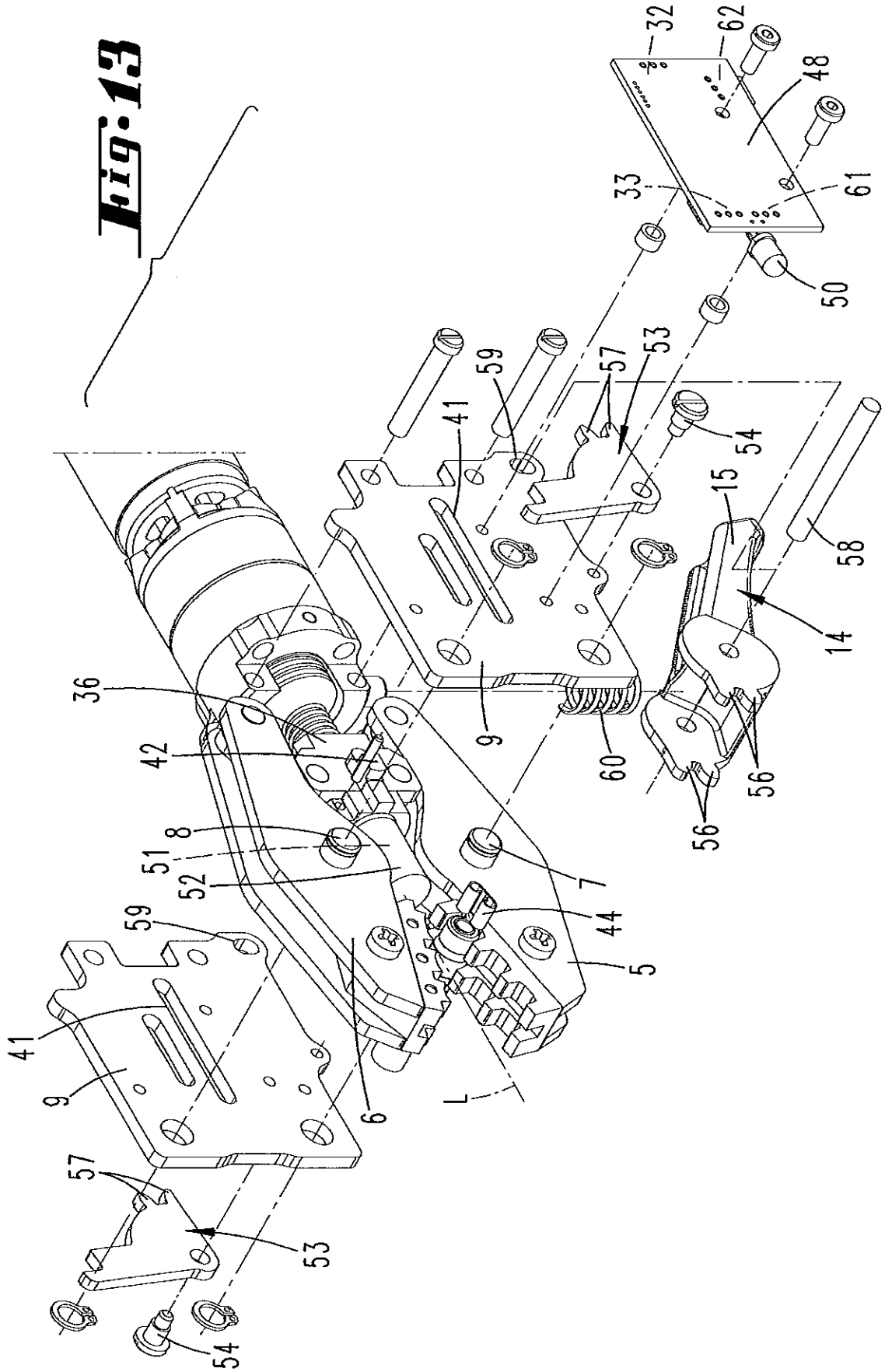


Fig. 14

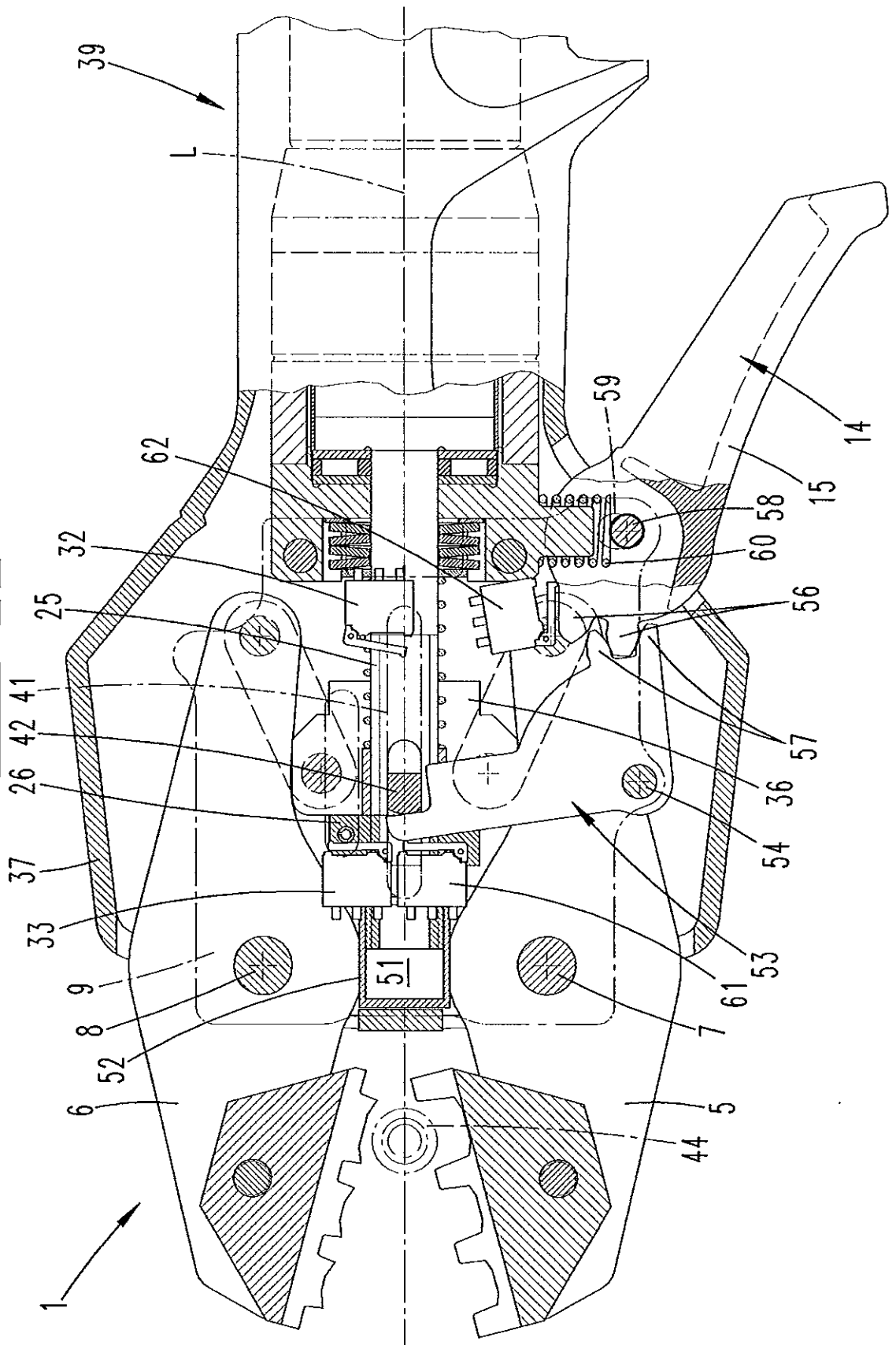


Fig. 15

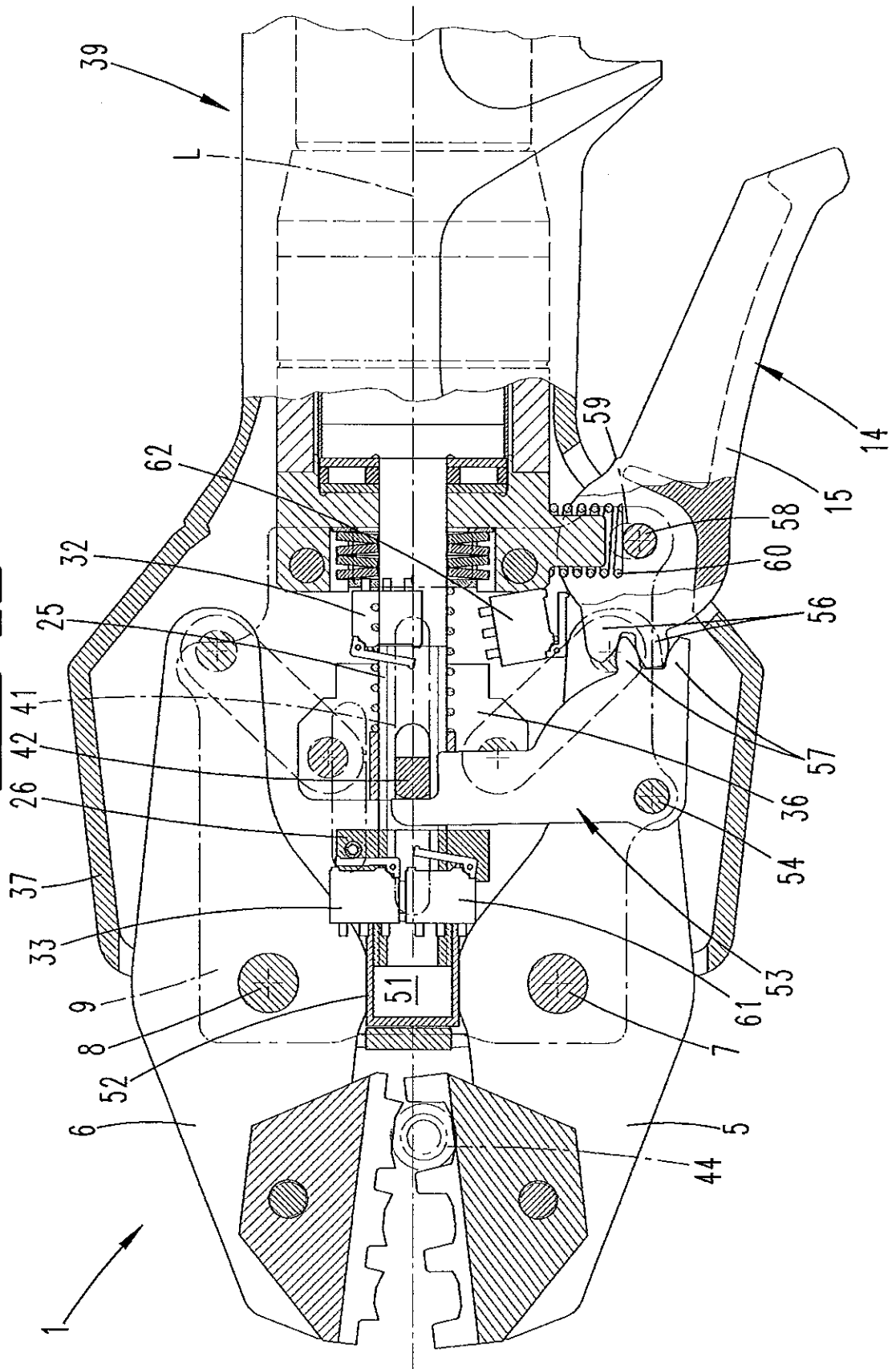
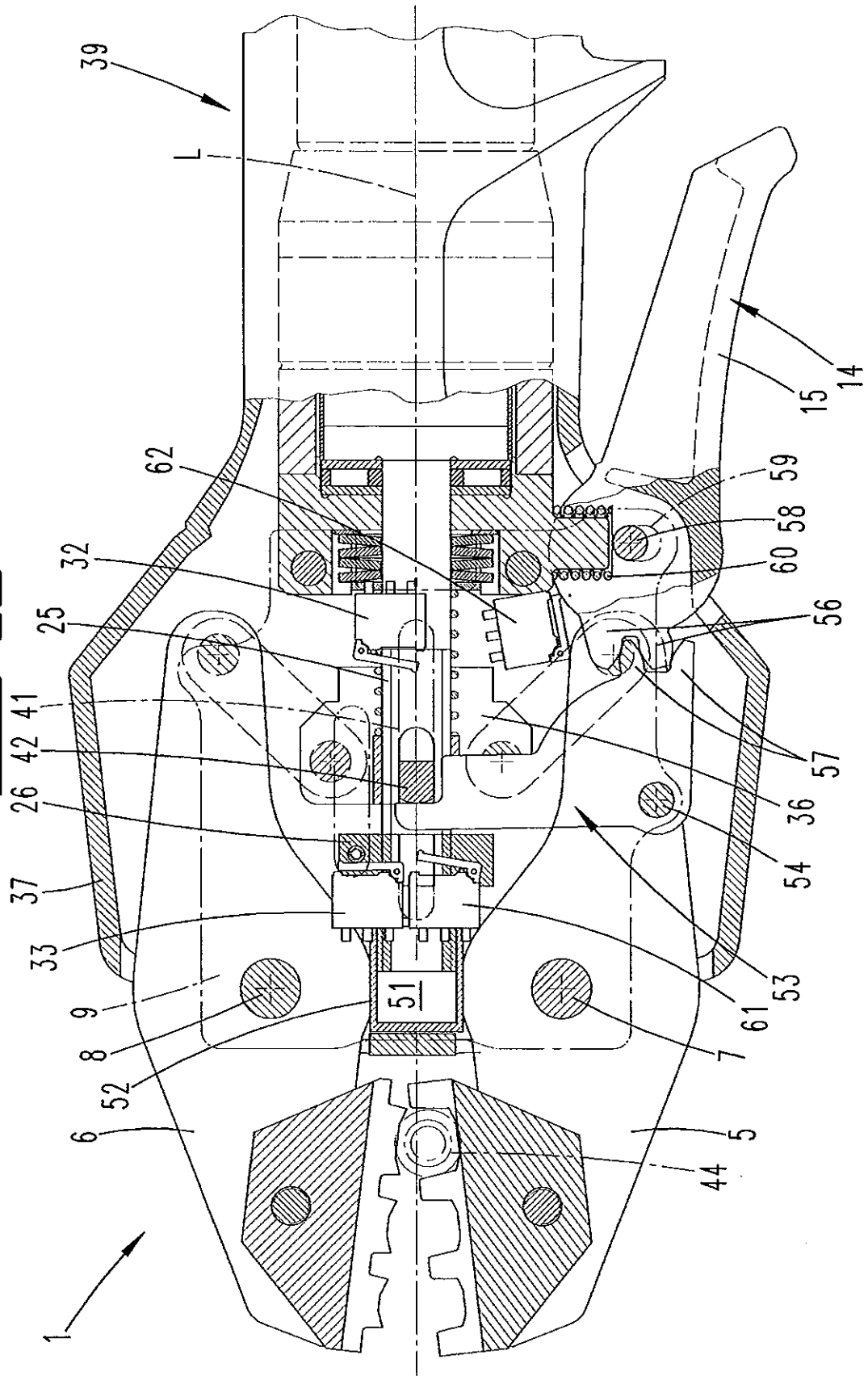


Fig. 16



17/25

Fig. 17

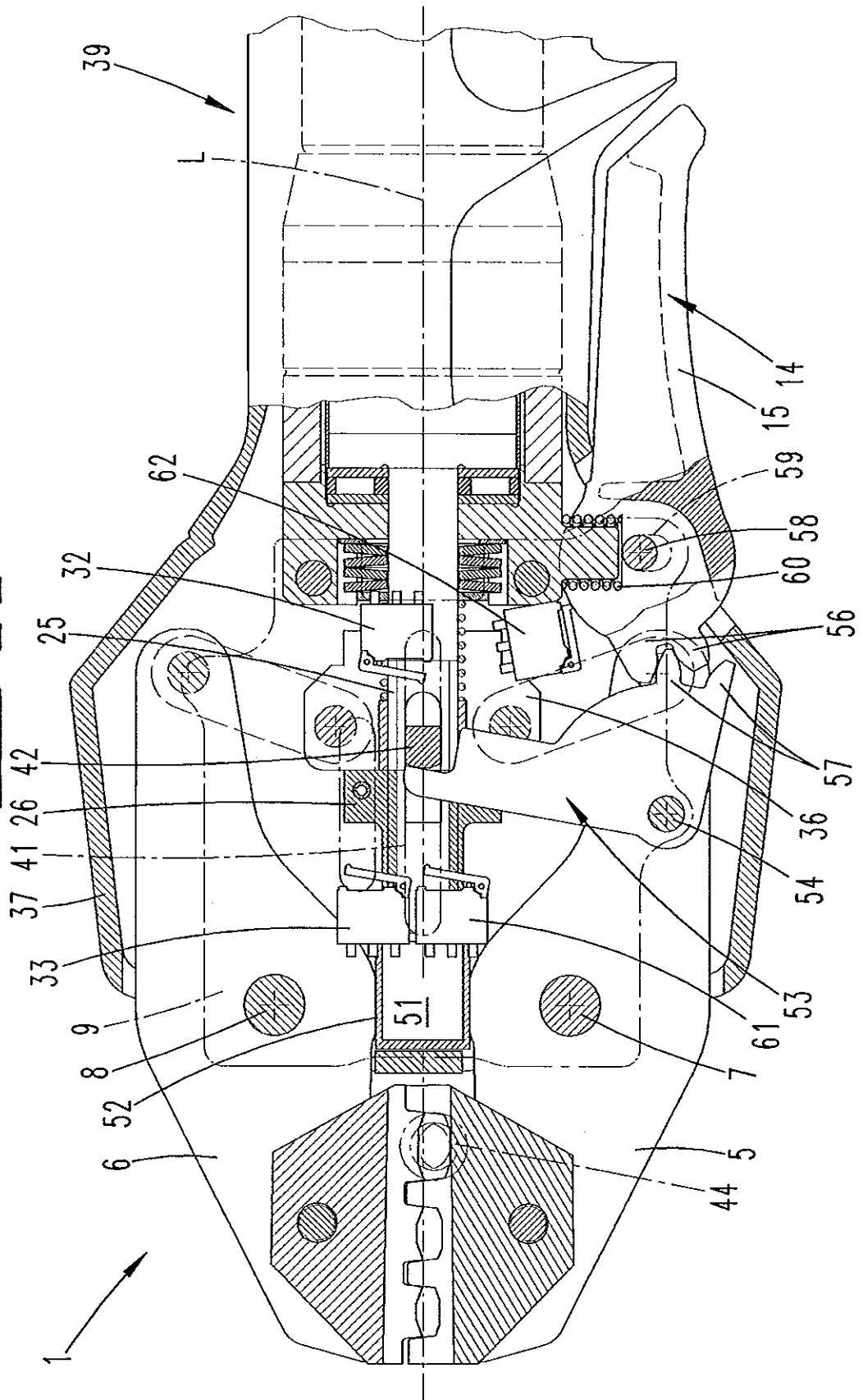
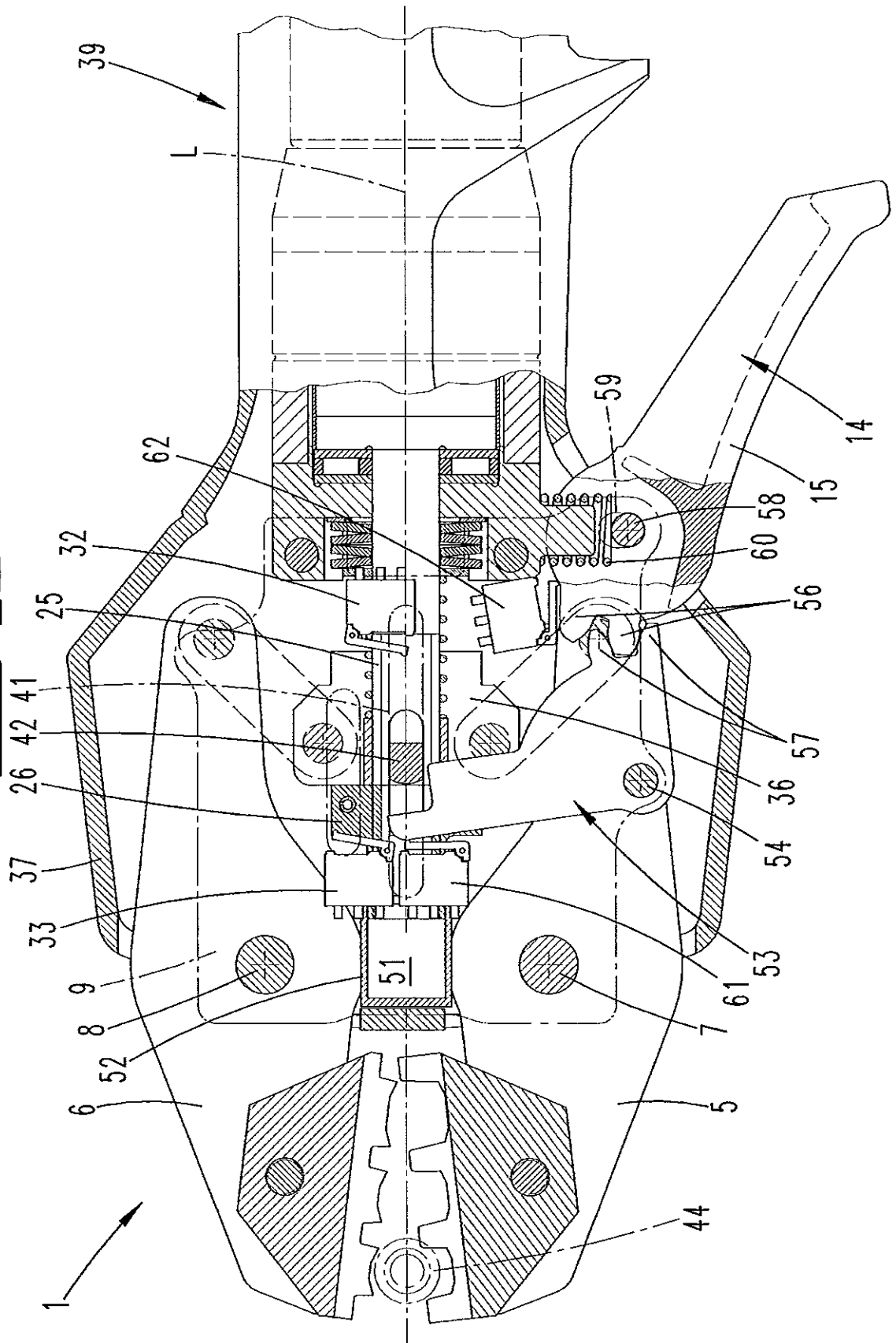


Fig. 19



23/25

Fig. 23

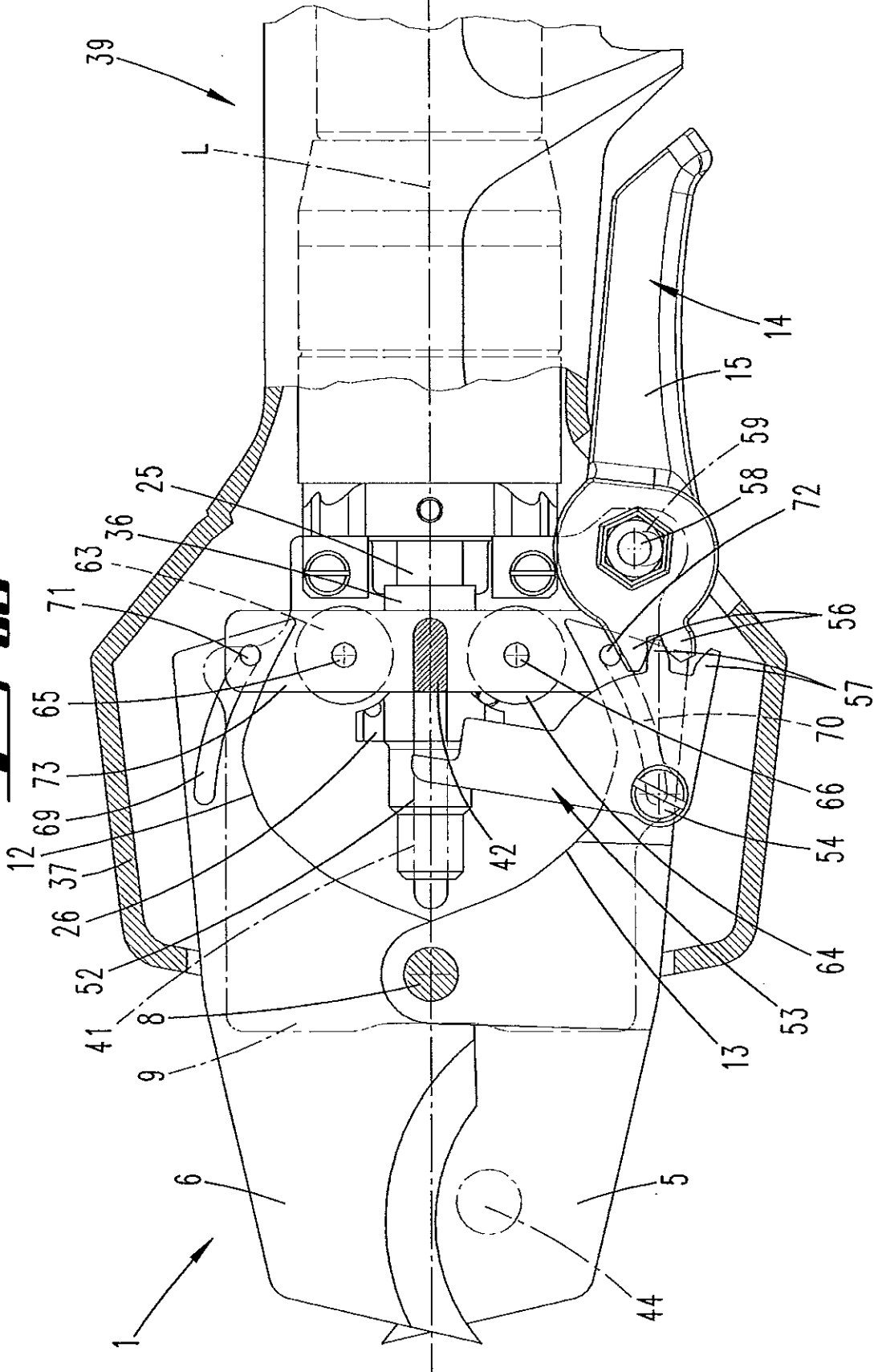
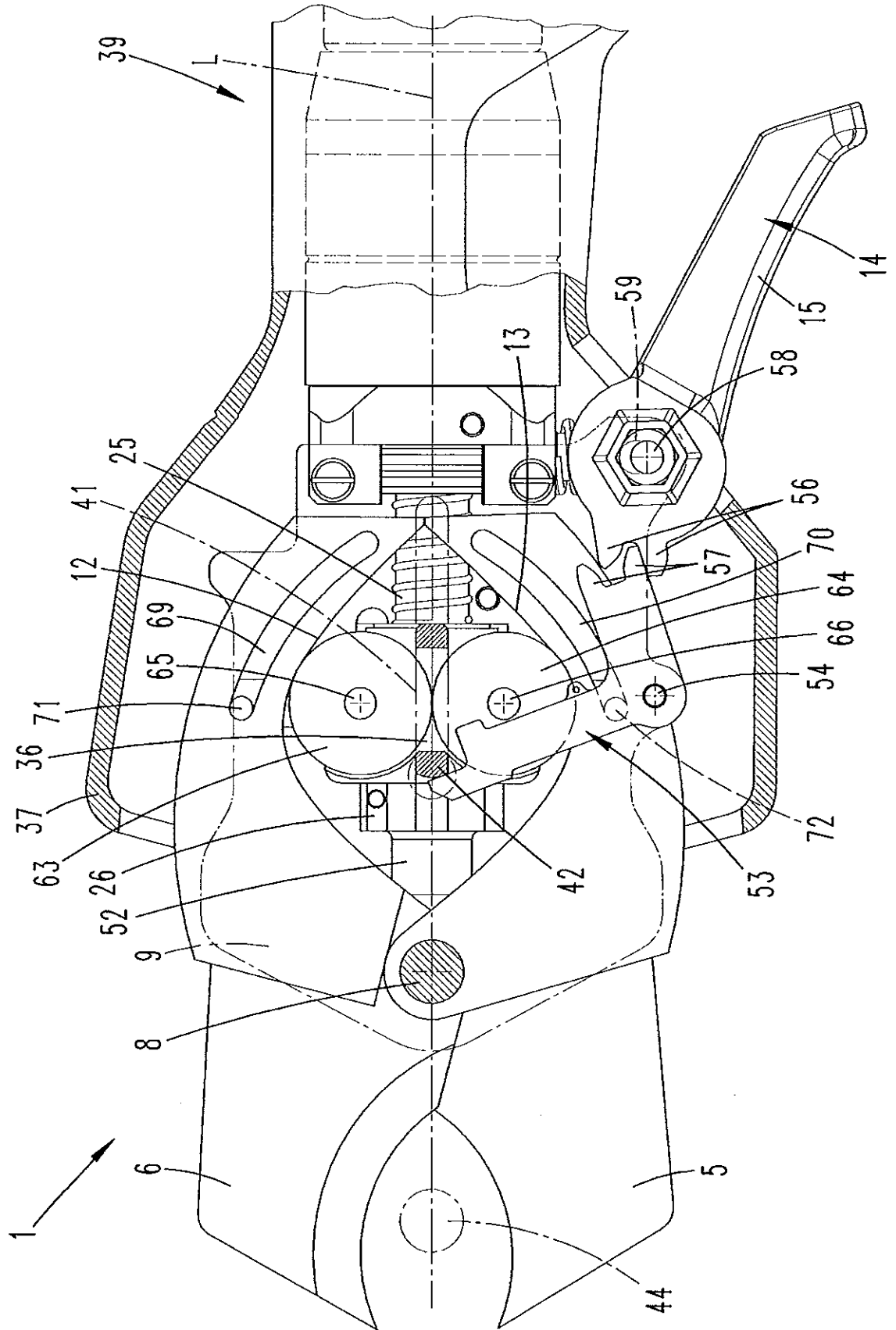


Fig. 24



25/25

Fig. 25

