



(12) 发明专利

(10) 授权公告号 CN 102423575 B

(45) 授权公告日 2013. 08. 21

(21) 申请号 201110315225. 2

CN 201915381 U, 2011. 08. 03, 说明书第 9-11 段和附图 1.

(22) 申请日 2011. 10. 18

CN 1793498 A, 2006. 06. 28, 说明书第 1-3 页和附图 1-3.

(73) 专利权人 绍兴中纺院江南分院有限公司
地址 312000 浙江省绍兴市袍江新区中心大道群贤路口三楼 A319 室

CN 101804272 A, 2010. 08. 18, 说明书第 1-3 页和附图 1-2.

(72) 发明人 张孝南 庞明军 郑小佳

WO 2009088648 A1, 2009. 07. 16, 说明书第 1-41 页和附图 1-4.

(74) 专利代理机构 绍兴市越兴专利事务所
33220

审查员 张晗

代理人 王余粮

(51) Int. Cl.

B01D 39/14 (2006. 01)

B32B 27/02 (2006. 01)

B32B 27/12 (2006. 01)

D04H 3/105 (2012. 01)

D04H 3/002 (2012. 01)

D04H 3/007 (2012. 01)

D04H 3/009 (2012. 01)

(56) 对比文件

CN 101168112 A, 2008. 04. 30, 说明书第 10 页倒数第 2 段 - 第 11 页第 2 段实施例 1 和附图 1.

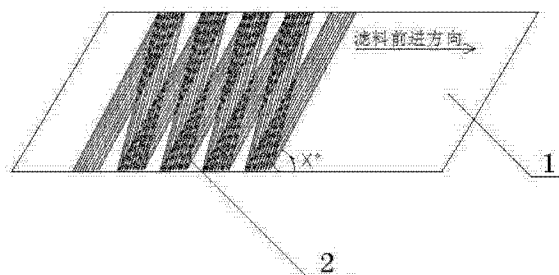
权利要求书 1 页 说明书 4 页 附图 1 页

(54) 发明名称

一种往复铺设无交织基布的 PPS 纤维针刺滤料及其生产方法

(57) 摘要

本发明公开了一种往复铺设无交织基布的 PPS 纤维针刺滤料及其生产方法, 属产业用纺织品的加工工艺技术领域。其特征在于: 所述针刺滤料包括呈自上而下层次排列的滤料表层、滤料中间层、滤料底层, 所述的滤料底层和滤料表层为 8 ~ 16 层高强耐高温纤维网, 滤料中间层为无交织基布, 滤料底层、滤料中间层、滤料表层之间通过针刺成型、热定型复合成一体。本发明制备的针刺滤料, 具有拉伸强力大、除尘效率高等优点。



1. 一种往复铺设无交织基布的 PPS 纤维针刺滤料的生产方法,其特征在于,包括以下步骤:

(1)、制备滤料表层和滤料底层:将高强耐高温纤维 24 小时回潮后,在开松机开松,喂棉罗拉速度为 1.8m/min-2.5m/min,棉箱打手速度为 100m/min-110m/min;然后经梳理机梳理,梳理速度为 35m/min-38m/min;再经铺网机铺网,单层毛网层数为 8-16 层,即经 8-16 层铺网分别形成滤料表层和滤料底层;

(2)、针刺成型:先在滤料底层上按 10° - 90° 角度往复铺设高强耐高温纤维形成无交织基布的滤料中间层,然后将滤料表层与滤料中间层、滤料底层复合成三层,再经针刺机、主针刺机针刺成型;先经针刺机预针刺 1-2 道,针刺密度为 $30/\text{cm}^2$ - $45/\text{cm}^2$,针刺深度 8mm-16mm;再经主针刺机主刺 1-2 道,针刺密度为 $750/\text{cm}^2$ - $950/\text{cm}^2$,针刺深度 7mm-12mm;

(3)、后整理:将针刺成型后的滤料进行卷绕,卷绕成卷后烧毛轧光一次;然后进行热定型得成品,定型温度 240°C - 260°C 。

2. 根据权利要求 1 所述的一种往复铺设无交织基布的 PPS 纤维针刺滤料的生产方法,其特征在于,步骤 1 中:所述的高强耐高温纤维为 PPS 纤维、PTFE 纤维或玻璃纤维。

3、根据权利要求 1 所述的一种往复铺设无交织基布的 PPS 纤维针刺滤料的生产方法,其特征在于,所述的开松机为 DiloTemafa 开棉 / 混棉机开松混合,所述的梳理机为 Dilo Spinnbau 梳理机,所述的铺网机为 Dilo-Layer 交叉铺网机。

4、根据权利要求 1 所述的一种往复铺设无交织基布的 PPS 纤维针刺滤料的生产方法,其特征在于,步骤 2 中:所述的预针刺,针刺机为 DI-LOOM OUG- II 针刺机,针刺密度 $30/\text{cm}^2$,针刺深度 14mm;所述的主针刺,主针刺机为 DI-LOOM OUG- II 主针刺机,针刺密度 $820/\text{cm}^2$,针刺深度 10mm。

5、根据权利要求 1 所述的一种往复铺设无交织基布的 PPS 纤维针刺滤料的生产方法,其特征在于,步骤 3 中:所述的热定型温度,温度 250°C ,车速为 5m/min。

一种往复铺设无交织基布的 PPS 纤维针刺滤料及其生产方法

[0001] 技术领域：

[0002] 本发明涉及一种往复铺设无交织基布的 PPS 纤维针刺滤料及其生产方法，属产业用纺织品的加工工艺技术领域。

[0003] 背景技术：

[0004] 目前水泥、垃圾焚烧、煤电、钢铁冶炼等高尘行业，面临环境压力问题巨大。随着社会的发展，人们的生活水平和健康意识逐渐提高，高温烟气的除尘要求越来越严格，排尘浓度标准已由原来的 $200\text{mg}/\text{m}^3$ 提高到 $30 \sim 50\text{mg}/\text{m}^3$ 。高温、酸蚀、强氧化的恶劣复杂的除尘环境，对滤料的性能要求越来越高。

[0005] 工业用高温过滤材料是指以高性能聚苯硫醚、聚苯硫醚与其他纤维复合、聚酰亚胺、聚四氟乙烯、玻璃纤维等为原料，通过针刺、水刺等基材成型技术，加一定的后整理技术制成的非织造材料，应用于化学、石油、冶金、电力、水泥、垃圾焚烧等工业生产中高温含尘气体的过滤。目前针刺滤料行业大部分为 PPS（聚苯硫醚纤维）针刺滤料。PPS 纤维具有很好的热稳定性， 200°C 条件下变形较小，热收缩率仅为 5%-7%。PPS 纤维结晶度高，具有优良的耐化学腐蚀性能，其耐腐蚀性能仅次于 PTFE 纤维。

[0006] 国外滤料因柔和的烟尘环境，大多通过无基布针刺成型；而国内滤料因燃煤质量差，需加基布起支撑作用才能满足要求。尤其是高温、强酸条件下的烟尘环境，仅依靠 PPS 基布已不能满足日益复杂的除尘环境。目前 PPS 纤维针刺滤料基布多为机织布，高性能长丝须经经纬双向交织，通过基布辊平铺到 PPS 网上。除尘时为保证除尘效率，须定时通过反吹风、脉冲等方式清理烟灰，滤袋会大幅度长时间瘪涨变化，滤袋受到各向异性的力，单纯的经纬向铺设的基布对针刺滤料的支撑作用会减弱，PPS 针刺滤料的寿命会降低；同时基布织造时难度较大，尤其是玻璃纤维、玄武岩纤维等较脆易断，织造难度大大增加，严重影响织造效率。

[0007] 有基于此，申请人作出本发明。

[0008] 发明内容：

[0009] 本发明的第一方面目的是提供一种拉伸强力大、除尘效率好的往复铺设无交织基布的 PPS 纤维针刺滤料。

[0010] 为达到上述目的，本发明采用如下技术方案，一种往复铺设无交织基布的 PPS 纤维针刺滤料，其特征在于：包括呈自上而下层次排列的滤料表层、滤料中间层、滤料底层，所述的滤料底层和滤料表层为 8 ~ 16 层高强耐高温纤维网，滤料中间层为无交织基布，滤料底层、滤料中间层、滤料表层之间通过针刺成型、热定型复合成一体。

[0011] 进一步地：

[0012] 所述的高强耐高温纤维网为 PPS（聚苯硫醚）、PTFE（聚四氟乙烯）、玄武岩或玻璃纤维网，特别优选 PPS 纤维网。

[0013] PPS 纤维网是指将规格为 1.5D ~ 2.0D 的 PPS 纤维经开松、混合、梳理、铺设而成。

[0014] 所述的无交织基布，是指将高强耐高温纤维呈 $10^\circ \sim 90^\circ$ 的角度（与滤料底层形

成的平面角度) 往复铺设于滤料底层上形成, 所述的高强耐高温纤维为 PPS 纤维、PTFE 纤维、玄武岩纤维或玻璃纤维。

[0015] 本发明的另一方面目的是提供一种往复铺设无交织基布的 PPS 纤维针刺滤料的生产方法, 其特征在于, 包括以下步骤:

[0016] (1)、制备滤料表层和滤料底层: 将高强耐高温纤维 24h (小时) 回潮后, 在开松机开松, 喂棉罗拉速度为 1.8m/min-2.5m/min, 棉箱打手速度为 100m/min-110m/min; 然后经梳理机梳理, 梳理速度为 35m/min-38m/min; 再经铺网机铺网, 单层毛网层数为 8-16 层, 即经 8-16 层铺网分别形成滤料表层和滤料底层;

[0017] (2)、针刺成型: 先在滤料底层上按 10° - 90° 角度往复铺设高强耐高温纤维形成无交织基布的滤料中间层, 然后将滤料表层与滤料中间层、滤料底层复合成三层, 再经针刺机、主针刺机针刺成型; 先经针刺机预针刺 1-2 道, 针刺密度为 $30/\text{cm}^2$ - $45/\text{cm}^2$, 针刺深度 8mm-16mm; 再经主针刺机主刺 1-2 道, 针刺密度为 $750/\text{cm}^2$ - $950/\text{cm}^2$, 针刺深度 7mm-12mm;

[0018] (3)、后整理: 将针刺成型后的滤料进行卷绕, 卷绕成卷后烧毛轧光一次; 然后进行热定型, 定型温度控制在 240°C - 260°C , 通过热定型, 可以改善滤料纤维内部应力, 经纬向缩率均低于 5%。

[0019] 进一步地:

[0020] 步骤 1 中: 所述的高强耐高温纤维为 PPS 纤维、PTFE 纤维或玻璃纤维, 优选 PPS 纤维。所述的开松机为 DiloTemafa 开棉 / 混棉机开松混合 (德国 DILO 公司生产), 所述的梳理机为 Dilo Spinnbau 梳理机 (德国 DILO 公司生产), 所述的铺网机为 Dilo-Layer 交叉铺网机 (德国 DILO 公司生产)。

[0021] 步骤 2 中: 所述的预针刺, 针刺机为 DI-LOOM OUG- II 针刺机 (德国 DILO 公司生产), 针刺密度 $30/\text{cm}^2$, 针刺深度 14mm; 所述的主针刺, 主针刺机为 DI-LOOM OUG- II 主针刺机 (德国 DILO 公司生产), 针刺密度 $820/\text{cm}^2$, 针刺深度 10mm。步骤 3 中: 所述的热定型温度, 优选温度 250°C , 车速为 5m/min。

[0022] 本发明的有益效果是:

[0023] 1、在 PPS 滤料中使用了高强耐高温纤维作为基布, 基布未进行交织而是通过按一定角度往复铺设, 解决了如玻璃纤维、玄武岩等长丝纱线等作为基布在交织时易脆断的难题, 满足了 PPS 针刺滤料不同工作条件下反吹风时所受各向异性的强力冲击, 提高了生产效率, 生产效率提高 15% 以上;

[0024] 2、本发明通过高强、耐高温纤维通过往复铺设的引入, 增加了滤料的拉伸强力, 从而提高了各向异性冲击的耐力, 与传统 PPS 滤料相比, 强力提高 5% 以上, 滤料产品使用寿命延长 1-2 年;

[0025] 3、本发明通过高性能纤维无交织基布铺设方法, 经 PPS 纤维针刺成型, 通过独特的后整理制成, 本发明生产的 PPS 针刺滤料, 在拉伸强力和除尘效率方面较传统滤料有明显提高, 具体如表 1 所示:

[0026] 表 1、本发明实施例与传统滤料的拉伸强力和除尘效果对照。

项目	拉伸强力/CN	除尘效率/%
传统	810	90
实施例 1	856.7	99.95
实施例 2	870	99.98
实施例 3	915	99.99

[0027] 以下结合附图和具体实施方式对本发明作进一步说明。

[0028] 附图说明：

[0029] 图 1 为本发明滤料中间层往复铺设的状态图；

[0030] 图 2 为本发明针刺滤料的结构示意图。

[0031] 图中标号：1 为滤料底层、2 为滤料中间层、3 为滤料表层、铺设角度 $X(10 < X < 90)$ 。

[0032] 具体实施方式：

[0033] 实施例 1：

[0034] 本实施例采用 1.5DPPS 纤维在 DiloTemafa 开棉 / 混棉机开松混合，喂棉罗拉速度为 2.0m/min，棉箱打手速度为 100m/min；经 Dilo Spinnbau 梳理机梳理，梳理速度为 36m/min；再经 Dilo-Layer 交叉铺网机完成铺网，单层毛网层数 8 层；经上述开松、混合、梳理、8 层铺网后分别制得滤料表层和滤料底层，将玻璃纤维长丝在底层的 PPS 纤维铺网层上按 15° 的角度往复铺设形成无交织基布，如图 1 所示。再将滤料表层的 PPS 纤维铺网层铺设在无交织基布上，铺设完成后，如图 2 所示，包括滤料底层 1、滤料中间层 2、滤料表层 3。然后经 DI-LOOM OUG- II 针刺机针刺定型，先经 DI-LOOM OUG- II 针刺机预针刺 2 道，针刺密度为 $35/\text{cm}^2$ ，针刺深度 12mm；再经 DI-LOOM OUG- II 主针刺机主刺 2 道，针刺密度为 $800/\text{cm}^2$ ，针刺深度 9mm；卷绕成卷后烧毛轧光一次；再进行热定型处理，定型温度控制在 240°C ，改善滤料纤维内部应力。

[0035] 实施例 2：

[0036] 本实施例采用 1.5DPPS 纤维在 DiloTemafa 开棉 / 混棉机开松混合，喂棉罗拉速度为 2.0m/min，棉箱打手速度为 100m/min；经 Dilo Spinnbau 梳理机梳理，梳理速度为 36m/min；再经 Dilo-Layer 交叉铺网机完成铺网，单层毛网层数 8 层；经开松、混合、梳理、8 层铺网后分别制得滤料表层和滤料底层，玻璃纤维长丝在底层的 PPS 纤维铺网层上按 75° 的角度往复铺设形成无交织基布，如图 1 所示。再将滤料表层的 PPS 纤维铺网层铺设在无交织基布上，铺设完成后，如图 2 所示。然后经 DI-LOOM OUG- II 针刺机针刺定型，先经预针刺 2 道，针刺密度为 $40/\text{cm}^2$ ，针刺深度 15mm；再经主刺 2 道，针刺密度为 $850/\text{cm}^2$ ，针刺深度 12mm；卷绕成卷后烧毛轧光一次；再进行热定型处理，定型温度控制在 260°C ，改善滤料纤维内部应力。

[0037] 实施例 3：

[0038] 本实施例采用 1.5DPPS 纤维在 DiloTemafa 开棉 / 混棉机开松混合，喂棉罗拉速度为 2.0m/min，棉箱打手速度为 100m/min；经 Dilo Spinnbau 梳理机梳理，梳理速度为 36m/min；再经 Dilo-Layer 交叉铺网机完成铺网，单层毛网层数 8 层；经开松、混合、梳理、8 层铺网后分别制得滤料表层和滤料底层，玻璃纤维长丝在底层的 PPS 纤维铺网层上按 90° 的角度往复铺设形成无交织基布，如图 1 所示。再将滤料表层的 PPS 纤维铺网层铺设在无交织基布上，铺设完成后，如图 2 所示。然后经 DI-LOOM OUG- II 针刺机针刺定型，先经预针刺 2

道,针刺密度为 $30/\text{cm}^2$,针刺深度 14mm;再经主刺 2 道,针刺密度为 $820/\text{cm}^2$,针刺深度 10mm;卷绕成卷后烧毛轧光一次;再进行热定型处理,定型温度控制在 250°C ,改善滤料纤维内部应力。

[0039] 本发明上述的实施例是对本发明的说明而不能限制本发明,在与本发明权利要求书相当的含义和范围内的任何改变和组合,都应该认为是在权利要求书的范围内。

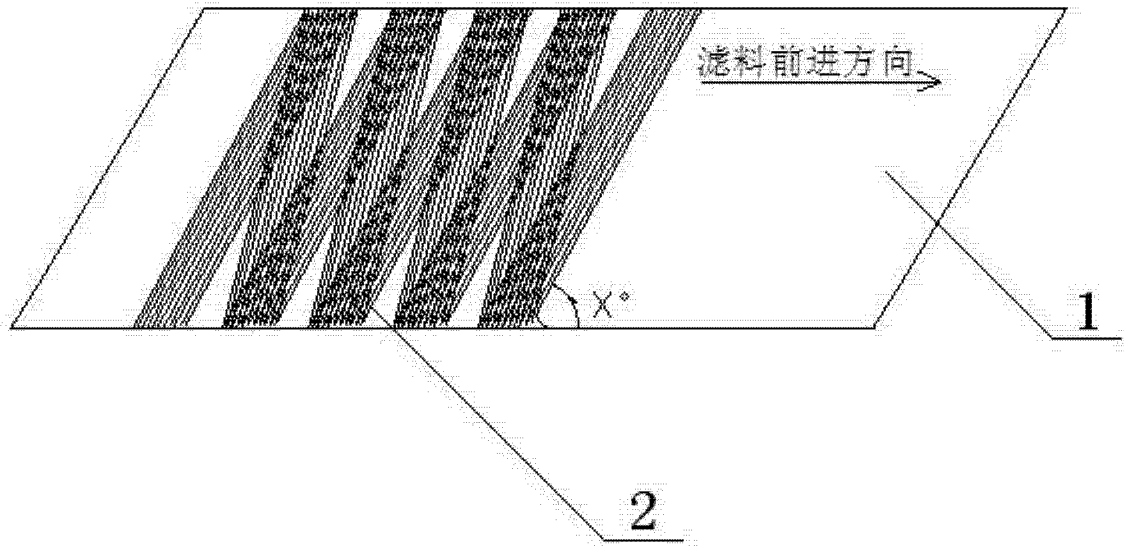


图 1

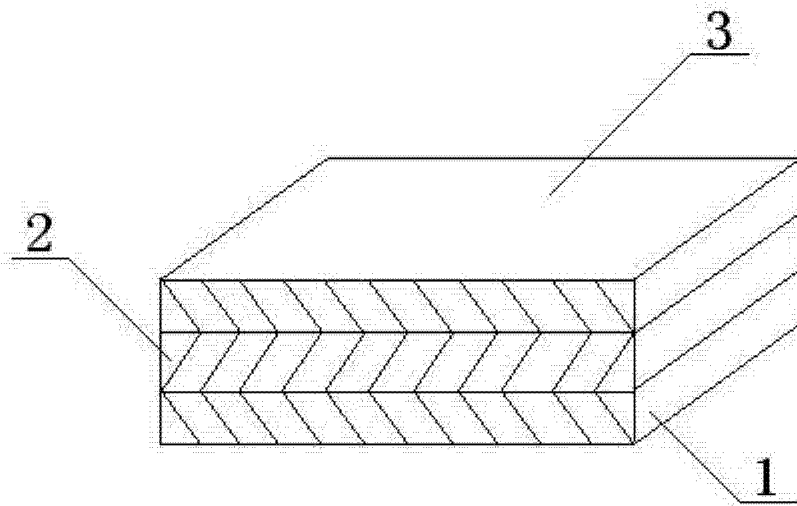


图 2