



(12) 实用新型专利

(10) 授权公告号 CN 202493968 U

(45) 授权公告日 2012. 10. 17

(21) 申请号 201220003808. 1

(22) 申请日 2012. 01. 06

(73) 专利权人 柯昌勇

地址 430065 湖北省武汉市武汉长江工商学
院管理系工管九班

(72) 发明人 柯昌勇

(51) Int. Cl.

F21S 6/00(2006. 01)

F21V 33/00(2006. 01)

G04B 47/02(2006. 01)

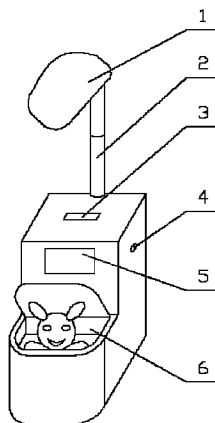
权利要求书 1 页 说明书 1 页 附图 1 页

(54) 实用新型名称

多功能台灯

(57) 摘要

本实用新型涉及一种多功能台灯,其特征在
于:它由台灯、闹钟和马桶储钱罐组成,所述的台
灯通过伸缩杆固定在马桶储钱罐上端,开关设在
马桶储钱罐的侧端;闹钟设在马桶储钱罐的正
面,马桶储钱罐的上端面设有投币口。本实用新
型结构新颖,将多种现有的产品结合为一体,功
能多样,实用性强,自然美观,更具时尚气息,
比现有的产品更先进,必定会深受人们的喜爱。



1. 一种多功能台灯,其特征在于:它由台灯、闹钟和马桶储钱罐组成,所述的台灯通过伸缩杆固定在马桶储钱罐上端,开关设在马桶储钱罐的侧端;闹钟设在马桶储钱罐的正面,马桶储钱罐的上端面设有投币口。

多功能台灯

技术领域：

[0001] 本实用新型涉及一种日常生活用品，具体的说是一种多功能台灯。

背景技术：

[0002] 台灯是人们生活中用来照明的一种家用电器。它的工作原理主要是把灯光集中在一小块区域内，集中光线，便于工作和学习。一般台灯用的灯泡是白炽灯或者节能灯泡。虽然目前市面上有各种华丽高端、简约时尚类型的台灯，但是功能一般比较单一。

实用新型内容：

[0003] 针对上述情况，本实用新型公开了一种多功能台灯，它将台灯、马桶储蓄罐和闹钟结合，使其功能更加完善，实用性更强，使人们生活更加快捷、方便。

[0004] 本实用新型解决其技术问题所采用的技术方案是：一种多功能台灯，其特征在于它由台灯、闹钟和马桶储钱罐组成，所述的台灯通过伸缩杆固定在马桶储钱罐上端，开关设在马桶储钱罐的侧端；闹钟设在马桶储钱罐的正面，马桶储钱罐的上端面设有投币口。

[0005] 本实用新型的有益效果是：本实用新型结构新颖，将多种现有的产品结合为一体，功能多样，实用性强，自然美观，更具时尚气息，比现有的产品更先进，必定会深受人们的喜爱。

附图说明：

[0006] 下面结合附图说明和实施例对本实用新型进一步说明。

[0007] 图 1 是本实用新型主视图

[0008] 其中，1- 台灯、2- 伸缩杆、3- 投币口、4- 开关、5- 闹钟、6- 马桶储钱罐。

具体实施方式：

[0009] 在图 1 所示的第一实施例中，一种多功能台灯，其特征在于：它由台灯、闹钟和马桶储钱罐组成，所述的台灯通过伸缩杆固定在马桶储钱罐上端，开关设在马桶储钱罐的侧端；闹钟设在马桶储钱罐的正面，马桶储钱罐的上端面设有投币口。

[0010] 在图 1 所示的第二实施例中，使用台灯时，根据需要使用，将伸缩杆拉长到合适的长度，按动开关，台灯亮起。向马桶储钱罐内投放硬币，其内的卡通头像会上下运动，同时发出语音，给人们储蓄带来情趣。在马桶储钱罐正面的闹钟上设置时间，摆放在床前。本实用新型将台灯、马桶储蓄罐和闹钟结合，整体上功能多样，方便实用，外形新颖美观。

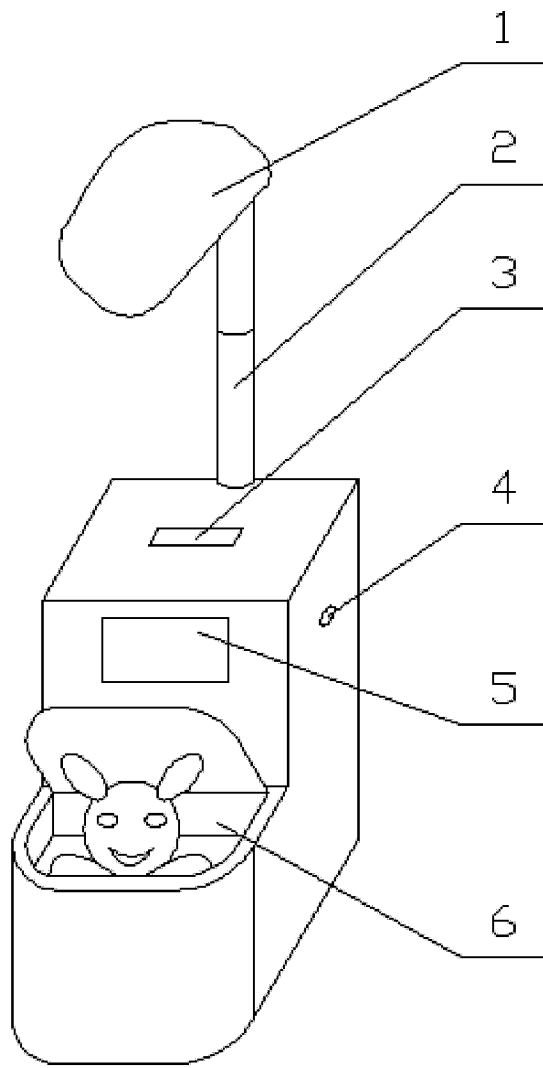


图 1