



(19)中華民國智慧財產局

(12)新型說明書公告本

(11)證書號數：TW M381206U1

(43)公告日：中華民國 99 (2010) 年 05 月 21 日

(21)申請案號：098208541

(22)申請日：中華民國 98 (2009) 年 05 月 15 日

(51)Int. Cl. : H01R25/00 (2006.01)

(71)申請人：蔡周賢(中華民國) TSAI, CHOU HSIEN (TW)

臺北縣新莊市五權二路 26 號 8 樓之 3

(72)創作人：蔡周賢 TSAI, CHOU HSIEN (TW)

申請專利範圍項數：9 項 圖式數：9 共 14 頁

(54)名稱

可共用之儲存卡插座

(57)摘要

本創作係提供一種可共用之儲存卡插座，其包括有：一塑膠座體；一連接槽，其位於該塑膠座體前端，其設有一插入口及相對之頂面、底面，該連接槽可連接一儲存卡之接頭；一金屬外殼，其包覆該塑膠座體，其設有一開口對應該連接槽之插入口；至少一排下接觸部，其間隔排列位於該連接槽內，該下接觸部朝向連接槽之頂面，每一下接觸部電連接一接腳伸出該塑膠座體外；及至少一排上接觸部，其間隔排列位於該連接槽內，該上接觸部朝向連接槽之底面，每一上接觸部電連接一接腳伸出該塑膠座體外，該至少一排上接觸部與該至少一排下接觸部係為不同連接介面。

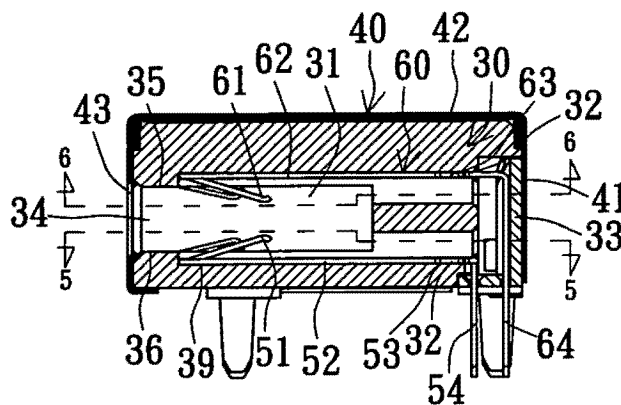


圖 3

30 . . . 塑膠座體

31 . . . 連接槽

32 . . . 端子卡槽

33 . . . 後蓋

34 . . . 插入口

35 . . . 頂面

36 . . . 底面

39 . . . 端子槽

40 . . . 金屬外殼

41 . . . 主體

42 . . . 上蓋

43 . . . 開口

51 . . . 下接觸部

52 . . . 延伸部

53 . . . 固定部

54 . . . 接腳部

60 . . . 第一上端子

61 . . . 上接觸部

62 . . . 延伸部

63 . . . 固定部

64 . . . 接腳部

五、新型說明：

【新型所屬之技術領域】

本創作係有關於一種電連接器，特別係指一種可共用之儲存卡插座。

【先前技術】

現今電腦設備最普及的訊號傳輸規格莫過於通用序列匯流排 (Universal Serial Bus，簡稱USB)，以此規格製作的連接器插座及傳輸線可使外接於電腦的周邊設備，如滑鼠、儲存卡、鍵盤等，即時為電腦所測得並立即使用。

目前普遍使用之隨身碟亦屬於一種儲存卡，此種儲存卡之接頭分成無金屬外殼和有金屬外殼二種。

請參閱圖 1，係為一種儲存卡 20 之三視圖，其一端設有一接頭 21，該接頭 21 為 USB2.0 之連接介面且無金屬外殼，該接頭 21 一面設有 4 個間隔排列且不彈動之接點 22。

此種儲存卡 20 可以配合一 USB 插座作電連接，由於目前 USB 插座係於其內之舌片一面設有一排四個接點，在使用上，儲存卡 20 需插入方向正確才能使兩者之接點對上電連接。

請參閱圖 2，係為一種另一種儲存卡 25 之三視圖，其一端設有一接頭 26，該接頭 26 之外型與上述儲存卡 20 之接頭 21 相同，然而該接頭 26 一面設有 9 個間隔排列且不彈動之接點 27。

此種儲存卡 25 並非 USB2.0 之連接介面，故無法配合一 USB

插座作電連接，必需有一專屬之連接器作電連接。

【新型內容】

本創作之主要目的在於提供一種可共用之儲存卡插座，其係可供兩種不同連接介面之儲存卡插入電連接，達到使用上之多元性。

本創作之次要目的在於提供一種可共用之儲存卡插座，其係可供兩種不同連接介面且不同寬度和厚度之儲存卡插入電連接，達到使用上之多元性。

為達上述目的，本創作可共用之儲存卡插座包括有：一塑膠座體；一連接槽，其位於該塑膠座體前端，其設有一插入口及相對之頂面、底面，該連接槽可連接一儲存卡之接頭；一金屬外殼，其包覆該塑膠座體，其設有一開口對應該連接槽之插入口；至少一排下接觸部，其間隔排列位於該連接槽內，該下接觸部朝向連接槽之頂面，每一下接觸部電連接一接腳伸出該塑膠座體外；及至少一排上接觸部，其間隔排列位於該連接槽內，該上接觸部朝向連接槽之底面，每一上接觸部電連接一接腳伸出該塑膠座體外，該至少一排上接觸部與該至少一排下接觸部係為不同連接介面。

本創作之上述及其他目的、優點和特色由以下較佳實施例之詳細說明中並參考圖式當可更加明白。

【實施方式】

請參閱圖3、圖4、圖5及圖6，係為本創作第一實施例，其包括一塑膠座體30、一金屬外殼40、一排下端子50及一排上端子60，其中：

該塑膠座體30一體成型有一連接槽31，其後端設有兩排端子卡槽32，另設有一後蓋33由下而上蓋合，該連接槽31位於該塑膠座體30前段且設有一插入口34及相對之頂面35、底面36，該連接槽31可連接一儲存卡之接頭，該連接槽31之上、下方分別設有一排間隔排列之端子槽39。

該金屬外殼40包覆該塑膠座體30，其設有一主體41及一蓋合於主體41上之上蓋42，該主體41設有前後左右四面且前面設有一開口43對應該連接槽31之插入口34。

該一排下端子50共計4支呈間隔排列固定於該塑膠座體30，該下端子50一體設有一下接觸部51、一延伸部52、一固定部53及一接腳部54，該延伸部52、固定部53及接腳部54係由前而後相連，該固定部53與該塑膠座體30之下排端子卡槽32固定，該延伸部52平貼於該連接槽31下方之端子槽39並向前延伸，該延伸部52前段板面設有一較該下接觸部51板面大之缺口55，該下接觸部51一端連接於該延伸部52且由前而後漸凸出該延伸部52板面至該連接槽31並延伸至另一端成開放，該下接觸部51往該延伸部板面壓平時完全位於該缺口55內，該下接觸部51凸向連接槽31之頂面35並可上下彈動，該接腳部54伸出該塑膠座體30

外。

該一排上端子 60 共計 9 支呈間隔排列固定於該塑膠座體 30，該上端子 60 一體設有一上接觸部 61、一延伸部 62、一固定部 63 及一接腳部 64，該延伸部 62、固定部 63 及接腳部 64 係由前而後相連，該固定部 63 與該塑膠座體 30 之上排端子卡槽 32 固定，該延伸部 62 平貼於該連接槽 31 上方之端子槽 39 並向前延伸，該上接觸部 61 係自該延伸部 62 板面刺破凸出，其一端連接於該延伸部 62 且由前而後漸凸出該延伸部 62 板面至該連接槽 31 並延伸至另一端成開放，該上接觸部 61 凸向連接槽 31 之底面 36 並可上下彈動，該接腳部 64 伸出該塑膠座體 30 外。

藉由以上構造，請參閱圖 7，當一儲存卡 20 之接頭 21 之接點 22 朝下插入該連接槽 31 時，該四個接點 22 與四個下端子 50 之下接觸部 51 電連接；請參閱圖 8，當另一儲存卡 25 之接頭 26 之接點 27 朝上插入該連接槽 31 時，該九個接點 72 與上端子 60 之上接觸部 61 電連接，故可達到兩種不同連接介面之儲存卡 20、25 均可插入使用，達到使用上之多元性。

請參閱圖 9，係本創作第二實施例，其大致與第一實施例相同，其差異在於本實施例之連接槽 31 設有不同寬度之上段 37 及下段 38，藉以連接二種不同連接介面且不同寬度和厚度之儲存卡之接頭。

在較佳實施例之詳細說明中所提出之具體的實施例僅為了易於說明本創作之技術內容，而並非將本創作狹義地限制於該實施

新型專利說明書

(本說明書格式、順序，請勿任意更動，※記號部分請勿填寫)

※申請案號：098208541

※申請日：98.5.15 ※IPC分類：H01R 25/00 (2006.01)

一、新型名稱：可共用之儲存卡插座

二、中文新型摘要：

本創作係提供一種可共用之儲存卡插座，其包括有：一塑膠座體；一連接槽，其位於該塑膠座體前端，其設有一插入口及相對之頂面、底面，該連接槽可連接一儲存卡之接頭；一金屬外殼，其包覆該塑膠座體，其設有一開口對應該連接槽之插入口；至少一排下接觸部，其間隔排列位於該連接槽內，該下接觸部朝向連接槽之頂面，每一下接觸部電連接一接腳伸出該塑膠座體外；及至少一排上接觸部，其間隔排列位於該連接槽內，該上接觸部朝向連接槽之底面，每一上接觸部電連接一接腳伸出該塑膠座體外，該至少一排上接觸部與該至少一排下接觸部係為不同連接介面。

三、英文新型摘要：

六、申請專利範圍：

1. 一種可共用之儲存卡插座，其包括有：

一塑膠座體；

一連接槽，其位於該塑膠座體前端，其設有一插入口及相對之頂面、底面，該連接槽可連接一儲存卡之接頭；

一金屬外殼，其包覆該塑膠座體，其設有一開口對應該連接槽之插入口；

至少一排下接觸部，其間隔排列位於該連接槽內，該下接觸部朝向連接槽之頂面，每一下接觸部電連接一接腳伸出該塑膠座體外；及

至少一排上接觸部，其間隔排列位於該連接槽內，該上接觸部朝向連接槽之底面，每一上接觸部電連接一接腳伸出該塑膠座體外，該至少一排上接觸部與該至少一排下接觸部係為不同連接介面。

2. 如申請專利範圍第 1 項所述之可共用之儲存卡插座，其中該連接槽與該塑膠座體一體成型。

3. 如申請專利範圍第 1 項所述之可共用之儲存卡插座，其中該至少一排下接觸部和所連接之接腳係由至少一排下端子構成，每一下端子由前而後一體設有一延伸部、一固定部及一接腳，該延伸部連接一下接觸部；該至少一排上接觸部和所連接之接腳係由至少一排上端子構成，每一上端子由前而後一體設有一延伸部、一固定部及一接腳，該延伸部連接一上接觸部。

4. 如申請專利範圍第 3 項所述之可共用之儲存卡插座，其中該下端子之下接觸部向頂面凸出其延伸部板面，當與儲存卡之接頭連接時向底面彈動；該上端子之上接觸部向底面凸出該延伸部板面，當與儲存卡之接頭連接時向頂面彈動。
5. 如申請專利範圍第 3 項所述之可共用之儲存卡插座，其中該每一下端子之固定部和每一上端子之固定部均與該塑膠座體固定。
6. 如申請專利範圍第 4 項所述之可共用之儲存卡插座，其中該塑膠座體之連接槽上、下方分別設有一排間隔排列之端子槽，該下端子之延伸部板面平貼於該連接槽下方之端子槽，該下接觸部一端連接於該延伸部且由前而後漸凸出該延伸部板面並延伸至另一端成開放；該上端子之延伸部板面平貼於該連接槽下方之端子槽，該上接觸部一端連接於該延伸部且由前而後漸凸出該延伸部板面並延伸至另一端成開放。
7. 如申請專利範圍第 6 項所述之可共用之儲存卡插座，其中該下端子之延伸部板面設有一較該下接觸部板面大之缺口，該下接觸部往該延伸部板面壓平時完全位於該缺口內。
8. 如申請專利範圍第 6 項所述之可共用之儲存卡插座，其中該上端子之上接觸部係自延伸部板面刺破凸出。
9. 如申請專利範圍第 1 項所述之可共用之儲存卡插座，其中該連接槽設有不同寬度之上、下段，藉以連接二種不同寬度和厚度之儲存卡之接頭。

七、圖式：

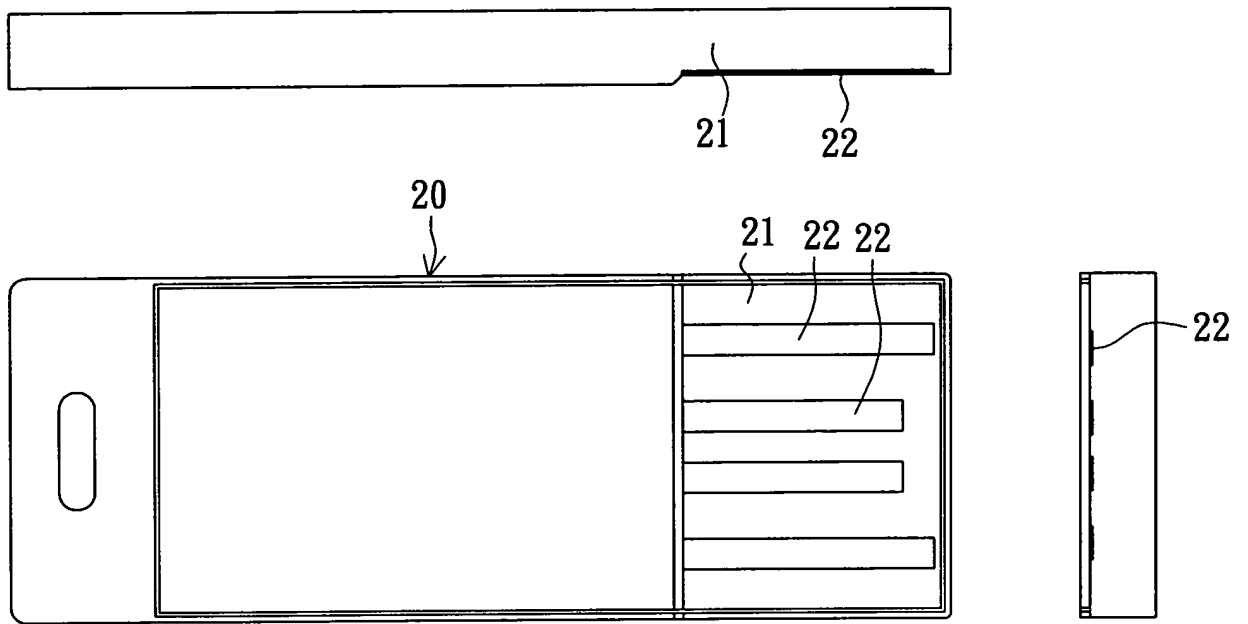


圖 1

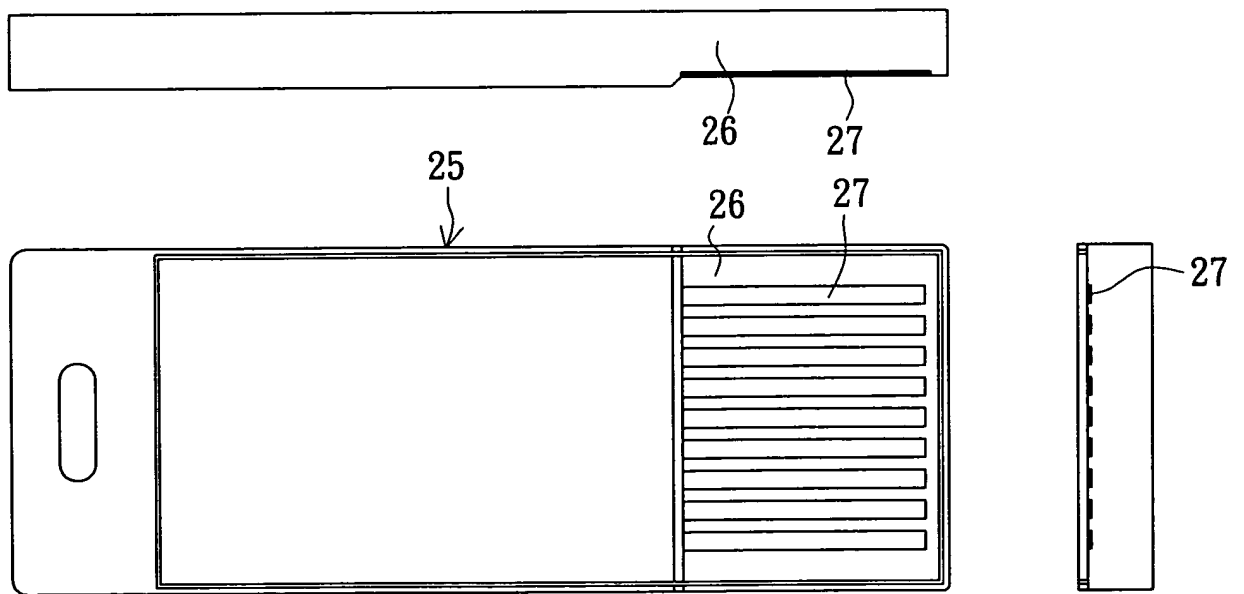


圖 2

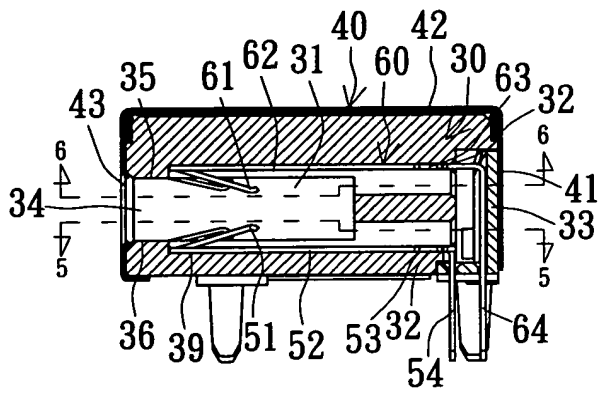


圖 3

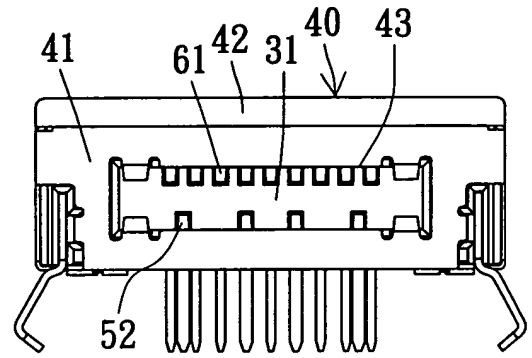


圖 4

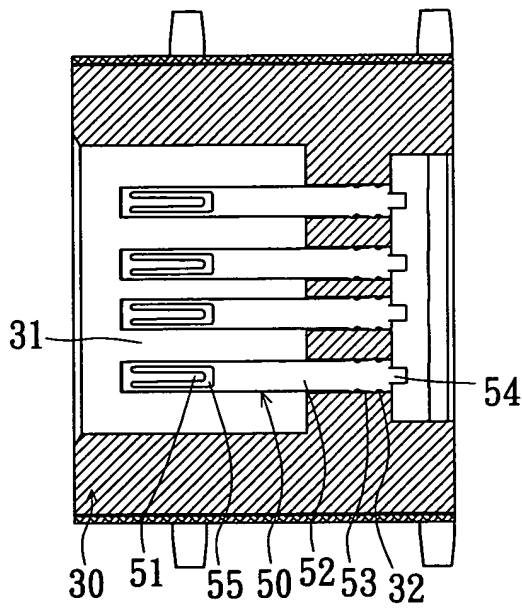


圖 5

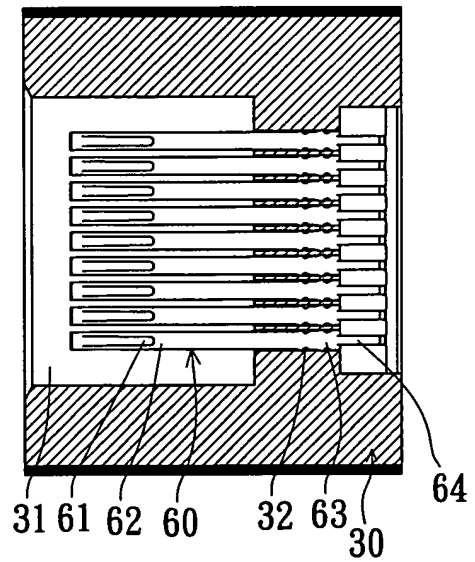


圖 6

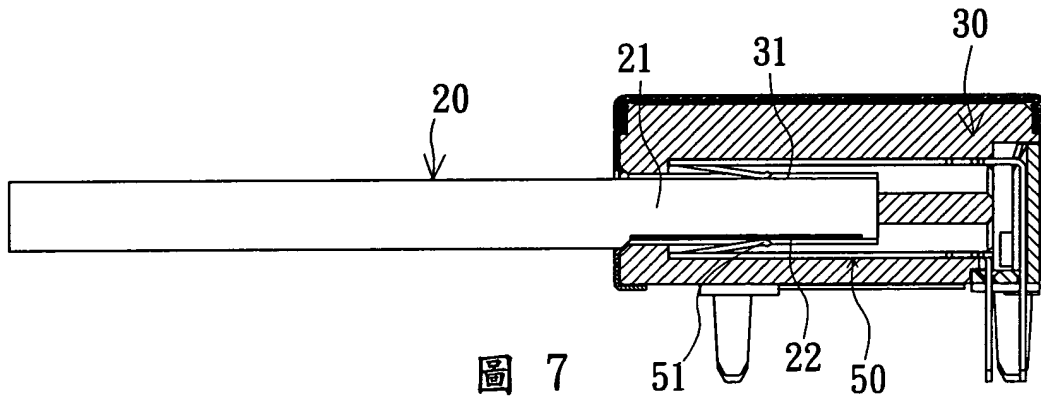


圖 7

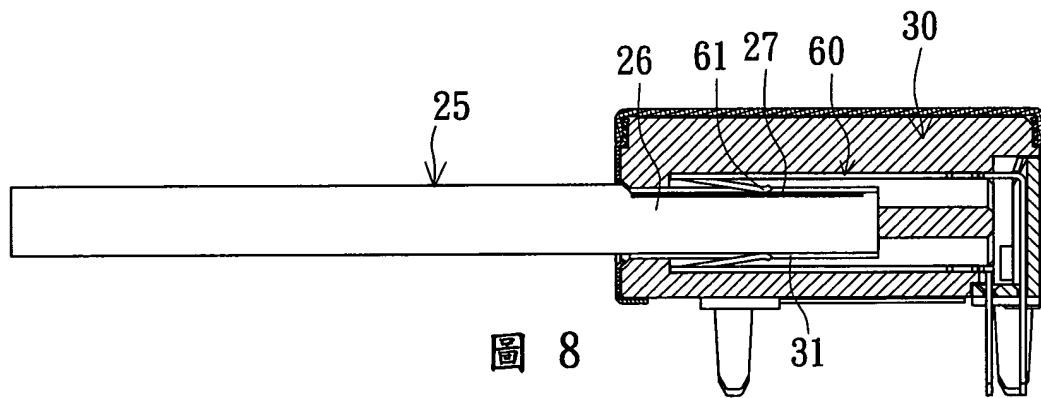


圖 8

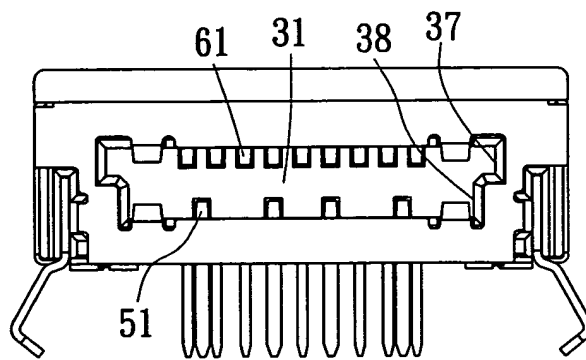


圖 9

例，在不超出本創作之精神及以下申請專利範圍之情況，可作種種變化實施。

【圖式簡單說明】

- 圖1 係習知一儲存卡之三視圖。
 圖2 係習知另一儲存卡之三視圖。
 圖3 係本創作第一實施例之側視剖面圖。
 圖4 係本創作第一實施例之前視圖。
 圖5 係本創作第一實施例之剖面上視圖。
 圖6 係本創作第一實施例之剖面底視圖。
 圖7 係本創作第一實施例插入一儲存卡使用狀態圖。
 圖8 係本創作第一實施例插入另一儲存卡使用狀態圖。
 圖9 係本創作第二實施例之前視圖。

【主要元件符號說明】

儲存卡 20	接頭 21	接點 22	
儲存卡 25	接頭 26	接點 27	開口 43
塑膠座體 30	連接槽 31	端子卡槽 32	後蓋 33
插入口 34	頂面 35	底面 36	端子槽 39
上段 37	下段 38	金屬外殼 40	主體 41
上蓋 42	第一下端子 50	下接觸部 51	延伸部 52
固定部 53	接腳部 54	缺口 55	第一上端子 60
上接觸部 61	延伸部 62	固定部 63	接腳部 64

98年9月21日修正
補充

四、指定代表圖：

(一)本案指定代表圖為：第(3)圖。

(二)本代表圖之元件符號簡單說明：

塑膠座體 30	連接槽 31	端子卡槽 32	後蓋 33
插入口 34	頂面 35	底面 36	端子槽 39
金屬外殼 40	主體 41	上蓋 42	開口 43
下接觸部 51	延伸部 52	固定部 53	接腳部 54
第一上端子 60	上接觸部 61	延伸部 62	固定部 63
接腳部 64			