

19



OFICINA ESPAÑOLA DE  
PATENTES Y MARCAS

ESPAÑA



11 Número de publicación: **2 971 890**

51 Int. Cl.:

**A45D 24/04** (2006.01)

**A01K 13/00** (2006.01)

**A46B 7/10** (2006.01)

12

TRADUCCIÓN DE PATENTE EUROPEA

T3

86 Fecha de presentación y número de la solicitud internacional: **20.05.2019 PCT/US2019/033041**

87 Fecha y número de publicación internacional: **06.02.2020 WO20027898**

96 Fecha de presentación y número de la solicitud europea: **20.05.2019 E 19843965 (5)**

97 Fecha y número de publicación de la concesión europea: **29.11.2023 EP 3829385**

54 Título: **Cepillo ajustable**

30 Prioridad:

**31.07.2018 US 201816050165**

45 Fecha de publicación y mención en BOPI de la traducción de la patente:

**10.06.2024**

73 Titular/es:

**FOUR PAWS PRODUCTS, LTD. (100.0%)  
85 West Sylvania Ave.  
Neptune City, New Jersey 07753, US**

72 Inventor/es:

**AXELROD, GLEN S.;  
GAJRIA, AJAY y  
FETTER, MARY LOUISE**

74 Agente/Representante:

**GONZÁLEZ PECES, Gustavo Adolfo**

ES 2 971 890 T3

Aviso: En el plazo de nueve meses a contar desde la fecha de publicación en el Boletín Europeo de Patentes, de la mención de concesión de la patente europea, cualquier persona podrá oponerse ante la Oficina Europea de Patentes a la patente concedida. La oposición deberá formularse por escrito y estar motivada; sólo se considerará como formulada una vez que se haya realizado el pago de la tasa de oposición (art. 99.1 del Convenio sobre Concesión de Patentes Europeas).

**DESCRIPCIÓN**

Cepillo ajustable

**CAMPO TÉCNICO**

5 La presente divulgación está generalmente relacionada con cepillos y más particularmente con cepillos que tienen un espaciado entre dientes ajustable.

**INFORMACIÓN DE ANTECEDENTES**

10 Los cepillos de aseo pueden utilizarse con animales domésticos (por ejemplo, perros, gatos, caballos o similares). Se puede utilizar un cepillo de aseo para eliminar y/o evitar que el pelo del animal se enrede o forme nudos. Además, un cepillo de aseo puede reducir la cantidad de pelo que el animal desprende y/o acelerar la velocidad a la que el pelo se elimina del cuerpo del animal. Por ejemplo, el cepillo de aseo puede eliminar el pelo del animal antes de que el pelo caiga de forma natural del animal y se acumule en una superficie (por ejemplo, el suelo de una casa o el mobiliario). Por lo tanto, un cepillo de aseo puede reportar beneficios tanto al propietario del animal como al propio animal.

15 Los cepillos de aseo pueden incluir un mango y una o más protuberancias (por ejemplo, cerdas) que se extienden desde una porción del cepillo de aseo. La eficacia del cepillo puede depender del material que forma las protuberancias, del espaciado entre cada una de las protuberancias y/o de una o más características del pelo que se está cepillando (por ejemplo, la longitud del pelo, el grosor del pelaje formado por el pelo y/o la ondulación del pelo). Como resultado, un cepillo de aseo que es eficaz en el aseo de un primer animal puede no ser eficaz en el aseo de un segundo animal. Además, mientras que un cepillo de aseo puede ser eficaz para asear a un animal específico, la eficacia puede no ser máxima porque el cepillo de aseo no es capaz de ajustarse para adaptarse a las características  
20 únicas de la piel/pelo del animal específico. Por ejemplo, si el espacio entre las protuberancias es demasiado ancho o demasiado estrecho, es posible que el cepillo no funcione correctamente y cause molestias al animal.

25 El documento CN 103 099 420 A divulga un peine que comprende un peine principal y un peine auxiliar. El peine principal está formado por una parte posterior y una pluralidad de dientes. La parte posterior del peine tiene forma cilíndrica. La pluralidad de dientes del peine principal está conectada con la cara lateral de la parte posterior del peine y son mutuamente paralelos y están dispuestos a intervalos. El peine auxiliar comprende una biela y una pluralidad de dientes de peine auxiliar. La biela comprende un cuerpo de biela una pluralidad de hebillas anulares conectadas con el cuerpo de biela. La pluralidad de hebillas anulares son cuerpos anulares circulares y están dispuestas a intervalos, en los que las caras laterales de los cuerpos anulares circulares están provistas de muescas. La pluralidad de dientes de peine auxiliares está conectada con la pluralidad de hebillas anulares y están dispuestos de forma  
30 mutuamente paralela. El peine auxiliar se enfunda en la parte posterior del peine principal a través de las muescas de la pluralidad de hebillas anulares, y el peine auxiliar gira alrededor de la parte posterior del peine a través de la pluralidad de hebillas anulares. Cuando se necesitan pocos dientes de peine para peinar el cabello, el peine principal o el peine auxiliar pueden utilizarse de forma independiente. Cuando se necesitan dientes de peine densos para peinar el cabello, el peine auxiliar puede girarse para superponerse al peine principal. Según el peine, la rotación que  
35 empareja el peine auxiliar y el peine principal se utiliza para ajustar el grado de la densidad de los dientes del peine, y por lo tanto los requisitos de la gente para diversos intervalos del diente del peine se satisfacen, y la gente puede peinar el pelo convenientemente.

40 El documento CA 2 503 925 A1 divulga un artículo para acicalar a un animal, que comprende un mango; una pluralidad de cuchillas de desmochado, un peine que comprende una pluralidad de púas de peinado, y medios de posicionamiento selectivo para posicionar selectivamente dicho artículo en una de una primera posición de acicalado en la que dichas cuchillas de desmochado están posicionadas operativamente mientras dicho peine está retraído y una segunda posición de acicalado en la que dicho peine está posicionado operativamente y dichas cuchillas de desmochado están retraídas.

**SUMARIO**

45 Según la actual invención se proporciona un cepillo ajustable que comprende una cabeza del cepillo, la cabeza del cepillo incluyendo una primera pluralidad de dientes que extienden a lo largo de un eje de la rotación; y una segunda pluralidad de dientes que extienden a lo largo del eje de la rotación, la segunda pluralidad de dientes que son giratorios independientemente de la primera pluralidad de dientes sobre el eje de la rotación; y un mango que se extiende desde el cabezal del cepillo, en el que el cabezal del cepillo incluye una pluralidad de brazos que se extienden desde el  
50 mango, en el que los brazos definen un receptáculo para recibir al menos una porción de un carro del que se extienden la primera y la segunda pluralidad de dientes, en el que el carro está acoplado de forma giratoria al cabezal del cepillo, en el que una rotación de al menos una porción del carro causa una rotación correspondiente en al menos uno de la primera y/o segunda pluralidad de dientes, en el que el cabezal del cepillo incluye un primera perilla, en el que la rotación de al menos una porción del carro corresponde a una rotación del primera perilla, en el que la rotación del  
55 primera perilla causa una rotación correspondiente de al menos uno de la primera y/o segunda pluralidad de dientes; en el que una rotación del primera perilla en una primera dirección de rotación hace que la primera y/o segunda pluralidad de dientes pasen a una posición retraída desde una posición extendida, en el que cuando están en la

posición retraída, al menos una porción de la primera y/o segunda pluralidad de dientes están dispuestas dentro del receptáculo definido por los brazos.

**BREVE DESCRIPCIÓN DE LOS DIBUJOS**

5 Estas y otras características y ventajas se comprenderán mejor leyendo la siguiente descripción detallada, tomada junto con los dibujos, en la que:

- La figura 1 muestra una vista en planta esquemática de un cepillo que tiene un espaciado de dientes ajustable, en consonancia con las realizaciones de la presente divulgación.
- La figura 2 muestra una vista en perspectiva de un cepillo que tiene un espaciado de dientes ajustable, en consonancia con las realizaciones de la presente divulgación.
- 10 La figura 3 muestra una vista en planta del cepillo de la figura 2 que tiene los dientes en una posición retraída, consistente con las realizaciones de la presente divulgación.
- La figura 4 muestra una vista en planta del cepillo de la figura 2 que tiene los dientes en una posición extendida, consistente con las realizaciones de la presente divulgación.
- 15 La figura 5 muestra una vista en planta del cepillo de la figura 2 que tiene una primera pluralidad de dientes en una posición extendida y una segunda pluralidad de dientes en una posición retraída, de acuerdo con las realizaciones de la presente divulgación.
- La figura 6 muestra una vista en despiece ordenado del cepillo de la figura 2, de acuerdo con las realizaciones de la presente divulgación.
- 20 La figura 7 muestra una vista en perspectiva de un cepillo que tiene espaciamiento de dientes ajustable, en consonancia con las realizaciones de la presente divulgación.
- La figura 8 muestra una vista en planta del cepillo de la figura 7 que tiene los dientes en una posición extendida, consistente con las realizaciones de la presente divulgación.
- La figura 9 muestra una vista en planta del cepillo de la figura 7 que tiene una primera pluralidad de dientes en una posición extendida y una segunda pluralidad de dientes en una posición retraída, de acuerdo con las realizaciones de la presente divulgación.
- 25 La figura 10 muestra una vista en planta del cepillo de la figura 7 que tiene los dientes en una posición retraída, consistente con las realizaciones de la presente divulgación.
- La figura 11 muestra una vista en despiece ordenado del cepillo de la figura 7, de acuerdo con las realizaciones de la presente divulgación.
- 30

**Descripción detallada de las realizaciones preferidas**

Un cepillo que tiene un espaciado ajustable del diente se divulga generalmente en el presente documento. El cepillo incluye un cabezal de cepillo, un mango que se extiende desde el cabezal de cepillo, y una primera pluralidad y una segunda pluralidad de dientes. La segunda pluralidad de dientes puede pasar de una posición extendida a una posición 35 retraída independientemente de la primera pluralidad de dientes. La segunda pluralidad de dientes puede estar intercalada (por ejemplo, distribuida) entre la primera pluralidad de dientes. Como resultado, cuando la segunda pluralidad de dientes pasa a la posición retraída, aumenta la distancia de separación entre dientes adyacentes en la posición extendida.

Como se muestra en la figura 1, un cepillo 100, que no forma parte de la invención reivindicada, incluye una primera pluralidad de dientes 104, una segunda pluralidad de dientes 106, y un mango 108. Un carro 110 está acoplado (por ejemplo, acoplado de forma giratoria) al mango 108 y se extiende a lo largo de un eje de rotación 111. La primera y segunda pluralidad de dientes 104 y 106 se extienden desde el carro 110. La primera y/o segunda pluralidad de dientes 104 y 106 son giratorios alrededor del eje de rotación 111 que se extiende a través del carro 110. El carro 110 incluye un portador giratorio 112 y un árbol giratorio 114. El árbol giratorio 114 se extiende a través del portador giratorio 112 45 a lo largo del eje de rotación 111. La primera pluralidad de dientes 104 gira al menos en respuesta a una rotación del portador giratorio 112 y la segunda pluralidad de dientes 106 gira al menos en respuesta a una rotación del árbol giratorio 114.

Como se muestra, la segunda pluralidad de dientes 106 puede estar intercalada (por ejemplo, distribuida) entre la primera pluralidad de dientes 104. Por ejemplo, como se muestra, la segunda pluralidad de dientes 106 puede estar 50 distribuida uniformemente entre los dientes de la primera pluralidad de dientes 104.

El portador giratorio 112 está configurado de tal manera que una rotación del árbol giratorio 114 no resulta necesariamente en una rotación correspondiente del portador giratorio 112. Por lo tanto, la primera y la segunda pluralidad de dientes 104 y 106 giran independientemente una de otra. Como resultado, la distancia entre dientes 118, medida en el extremo distal 120 del cepillo 100, puede variar. Por lo tanto, el cepillo 100 puede describirse 55 generalmente como dotado de una pluralidad de dientes con espaciado variable entre ellos.

La figura 2 muestra una vista en perspectiva de un cepillo 200 de acuerdo con la invención reivindicada, que puede ser un ejemplo del cepillo 100 de la figura 1. Como se muestra, el cepillo 200 incluye un mango 202 y un cabezal 204 que se extiende desde el mango 202. El cabezal del cepillo 204 incluye una primera pluralidad de dientes giratorios 206 y una segunda pluralidad de dientes giratorios 208. El cabezal del cepillo 204 también incluye una pluralidad de

brazos 212 que se extienden desde el mango 202. Como se muestra, los brazos 212 definen un receptáculo 214 para recibir al menos una porción de un carro 216 del que se extienden la primera y segunda pluralidad de dientes 206 y 208. En otras palabras, al menos una porción del carro 216 está dispuesta entre los brazos 212.

5 El carro 216 está acoplado rotatoriamente a la cabeza del cepillo 204 (por ejemplo, a los brazos 212). Una rotación de al menos una porción del carro 216 puede provocar una rotación correspondiente en al menos uno de la primera y/o segunda pluralidad de dientes 206 y 208. La rotación de al menos una porción del carro 216 corresponde a una rotación de un primera perilla 218. Como resultado, una rotación del primera perilla 218 provoca una rotación correspondiente de al menos uno de la primera y/o segunda pluralidad de dientes 206 y 208.

10 La figura 3 muestra la primera y segunda pluralidad de dientes 206 y 208 en posición retraída. Una rotación del primera perilla 218 en una primera dirección de rotación (por ejemplo, en el sentido de las agujas del reloj) hace que la primera y/o segunda pluralidad de dientes 206 y 208 pasen a la posición retraída desde una posición extendida (por ejemplo, como se muestra en la figura 2). Cuando están en posición retraída, al menos una porción de la primera y/o segunda pluralidad de dientes 206 y 208 están dispuestos dentro del receptáculo 214 definido por los brazos 212.

15 Como se muestra, el receptáculo 214 está definido además por una pared lateral 302 que se extiende entre los brazos 212. Cuando la primera y/o segunda pluralidad de dientes 206 y 208 están en la posición retraída, la pared lateral 302 puede engranar al menos una porción de la primera y/o segunda pluralidad de dientes 206 y 208. Dicho acoplamiento puede impedir la rotación de la primera y/o segunda pluralidad de dientes 206 y 208 más allá de una posición predeterminada. En algunos casos, se puede proporcionar un mecanismo de retención para retener la primera y/o segunda pluralidad de dientes 206 y 208 en la posición retraída. Por ejemplo, se puede proporcionar un retén en uno o más de los brazos 212 que enganche al menos una porción del carro 216.

20 La figura 4 muestra la primera y segunda pluralidad de dientes 206 y 208 en posición extendida. Una rotación de una segunda perilla 402 en una segunda dirección de rotación, opuesta a la primera dirección de rotación, (por ejemplo, en sentido contrario a las agujas del reloj) puede hacer que la primera y/o segunda pluralidad de dientes 206 y 208 pasen de la posición retraída a la posición extendida. En la posición extendida, al menos una porción de la primera y/o segunda pluralidad de dientes 206 y 208 se extienden desde el cabezal del cepillo 204 de tal manera que la primera y/o segunda pluralidad de dientes 206 y 208 son capaces de engancharse, por ejemplo, a la piel/pelo de un animal. La pared lateral 302 puede enganchar al menos una porción del carro 216 cuando la primera y/o segunda pluralidad de dientes 206 y 208 están en la posición extendida. Dicho acoplamiento puede impedir la rotación de la primera y/o segunda pluralidad de dientes 206 y 208 más allá de una posición predeterminada. En algunos casos, puede proporcionarse un mecanismo de retención para retener la primera y/o segunda pluralidad de dientes 206 y 208 en la posición extendida. Por ejemplo, se puede proporcionar un retén en uno o más de los brazos 212 que enganche al menos una porción del carro 216.

30 Como se muestra, cuando la primera y segunda pluralidad de dientes 206 y 208 están en la posición extendida, la segunda pluralidad de dientes 208 puede estar distribuida entre la primera pluralidad de dientes 206. Por ejemplo, cuando la primera y segunda pluralidades de dientes 206 y 208 están en la posición extendida, cada diente de la primera pluralidad de dientes 206 puede estar separado de otro diente de la primera pluralidad de dientes 206 por al menos un diente de la segunda pluralidad de dientes 208.

35 La figura 5 muestra la primera pluralidad de dientes 206 en posición extendida y la segunda pluralidad de dientes 208 en posición retraída. Como resultado, una distancia de separación 502 entre dientes adyacentes se incrementa, cuando se compara con una disposición que tiene tanto la primera como la segunda pluralidad de dientes 206 y 208 en la posición extendida. En otras palabras, la distancia de separación 502 entre dientes adyacentes puede describirse generalmente como ajustable.

40 Por ejemplo, cuando ambas primera y segunda pluralidades de dientes 206 y 208 están en la posición extendida, la distancia de separación 502 entre dientes adyacentes puede medir en un rango de 1 milímetro (mm) a 7 mm. A modo de ejemplo adicional, cuando tanto la primera como la segunda pluralidad de dientes 206 y 208 están en la posición extendida, la distancia de separación 502 entre dientes adyacentes puede medir entre 2 mm y 5 mm. A modo de ejemplo aún mayor, cuando la primera pluralidad de dientes 206 está en la posición extendida y la segunda pluralidad de dientes 208 está en la posición retraída, la distancia de separación 502 entre dientes adyacentes puede medir en un intervalo de 3 mm a 10 mm. A modo de ejemplo adicional, cuando la primera pluralidad de dientes 206 está en la posición extendida y la segunda pluralidad de dientes 208 está en la posición retraída, la distancia de separación 502 entre dientes adyacentes puede medir entre 4 mm y 8 mm.

45 Cuando la primera y segunda pluralidad de dientes 206 y 208 están inicialmente en la posición extendida, una rotación de la segunda perilla 402 en la primera dirección de rotación (por ejemplo, en el sentido de las manecillas del reloj) puede causar que sólo la segunda pluralidad de dientes 208 transite a la posición retraída. Como resultado, la primera pluralidad de dientes 206 permanece en la posición extendida. Cuando la primera y segunda pluralidad de dientes 206 y 208 están inicialmente en la posición retraída, una rotación de la primera perilla 218 en la segunda dirección de rotación (por ejemplo, en sentido contrario a las agujas del reloj) puede hacer que sólo la primera pluralidad de dientes 206 pase a la posición extendida. Como resultado, la segunda pluralidad de dientes 208 permanece en la posición retraída.

5 Como se muestra en la figura 6, el carro 216 incluye un árbol giratorio 602 y un portador giratorio 604. El árbol giratorio 602 se extiende a través del portador giratorio 604 a lo largo de un eje de rotación 606 de la primera y segunda pluralidad de dientes 206 y 208. El árbol giratorio 602 es giratorio con respecto al portador giratorio 604 y el portador giratorio 604 es giratorio con respecto al cabezal del cepillo 204. El árbol giratorio 602 puede girar independientemente del portador giratorio 604 y el portador giratorio 604 puede girar independientemente del árbol giratorio 602.

Como se muestra, el portador giratorio 604 define un canal 608 que se extiende a lo largo del eje de rotación 606. La primera y segunda pluralidad de dientes 206 y 208 se extienden dentro del canal 608 y a lo largo del eje de rotación 606. En otras palabras, el canal 608 está configurado para recibir la primera y segunda pluralidad de dientes 206 y 208.

10 Como se muestra, el portador giratorio 604 incluye una primera protuberancia 610 y una segunda protuberancia 612 (ver, por ejemplo, figura 5). La primera protuberancia 610 se recibe en una primera abertura 614 que se extiende a través de un primer brazo 616 de la pluralidad de brazos 212. La segunda protuberancia 612 se extiende al menos parcialmente a través de una segunda abertura 618 que se extiende al menos parcialmente a través de un segundo brazo 620 de la pluralidad de brazos 212. La primera y segunda protuberancias 610 y 612 son capaces de girar dentro de la primera y segunda aberturas 614 y 618 de tal manera que el portador giratorio 604 gira en relación con el cabezal del cepillo 204.

20 La primera protuberancia 610 está acoplada a la primera perilla 218 de tal manera que la rotación de la primera perilla 218 causa una rotación correspondiente en el portador giratorio 604. Como se muestra, el primera perilla 218 incluye una abertura 603 que se extiende a través del primera perilla 218. El árbol giratorio 602 se extiende a través de la abertura 603. El segunda perilla 402 está acoplada al árbol giratorio 602 de tal manera que la rotación del segunda perilla 402 provoca una rotación correspondiente en el árbol giratorio 602. Cuando la segunda perilla 402 está acoplada al árbol giratorio 602, se impide que la primera perilla 218 desenganche involuntariamente la primera protuberancia 610. Como tal, la segunda perilla 402 puede deslizarse sobre una superficie de la primera perilla 218.

25 Como se muestra, el árbol giratorio 602 se extiende a través de la primera protuberancia 610 de tal manera que el árbol giratorio 602 es capaz de rotar en relación con el portador giratorio 604. En algunos casos, y como se muestra, el árbol giratorio 602 puede extenderse a través del segundo brazo 620 dentro del portador giratorio 604 y fuera de la primera protuberancia 610. En estos casos, el árbol giratorio 602 puede incluir una tapa 630. La tapa 630 está dispuesta en un extremo distal del árbol giratorio 602 que está opuesto al segunda perilla 402. La tapa 630 puede evitar que el árbol giratorio 602 se desenganche involuntariamente del portador giratorio 604.

30 Al menos una porción de la primera protuberancia 610, la segunda protuberancia 612, y/o el árbol giratorio 602 pueden tener secciones transversales no circulares (por ejemplo, tomadas perpendicularmente al eje de rotación 606). Por ejemplo, la sección transversal no circular del primer protuberancia 610 y/o del árbol giratorio 602 puede parecerse generalmente a un cuadrado, un triángulo, un pentágono, un hexágono, una elipse, un piriforme, un semicírculo, y/o cualquier otra forma adecuada. Sin embargo, en algunos casos, al menos una porción de la primera protuberancia 610, la segunda protuberancia 612, y/o el árbol giratorio 602 pueden tener una sección transversal circular. La primera y segunda aberturas 614 y 618 pueden tener cualquier forma adecuada que permita la rotación de la primera y segunda protuberancias 610 y 612 con respecto a la primera y segunda aberturas 614 y 618. Por ejemplo, en algunos casos, la primera y segunda aberturas 614 y 618 pueden ser circulares. La primera y/o segunda perilla 218 y 402 pueden acoplarse a la primera protuberancia 610 y/o al árbol giratorio 602 utilizando uno o más de un adhesivo, un ajuste a presión, un sujetador mecánico (por ejemplo, un tornillo o un perno), y/o cualquier otra forma adecuada de acoplamiento.

45 En algunos casos, la primera perilla 218 puede incluir un primer receptáculo de perilla 607 (mostrado en líneas ocultas) configurado para recibir al menos una porción de la primera protuberancia 610. Por lo tanto, el primer receptáculo de perilla 607 puede corresponder generalmente a una forma de al menos una porción de la primera protuberancia 610. La segunda perilla 402 puede incluir un segundo receptáculo de perilla 609 (mostrado en líneas ocultas) configurado para recibir al menos una porción del árbol giratorio 602. Por lo tanto, el segundo receptáculo de perilla 609 puede corresponder en general a una forma de al menos una porción del árbol giratorio 602.

50 Como se muestra, el portador giratorio 604 incluye una pluralidad de aberturas (o rendijas) 622 que se extienden desde una superficie exterior 624 del portador giratorio 604 y dentro del canal 608. Las aberturas 622 están dispuestas longitudinalmente a lo largo del portador giratorio 604 y tienen un extremo abierto 615 configurado para recibir la segunda pluralidad de dientes 208. Por lo tanto, las aberturas 622 están alineadas con la segunda pluralidad de dientes 208. En otras palabras, una distancia de separación 626 entre las aberturas 622 corresponde a una distancia de separación 625 entre dientes adyacentes de la segunda pluralidad de dientes 208. Como tal, cuando tanto la primera como la segunda pluralidad de dientes 206 y 208 están en la posición extendida, una rotación de la segunda perilla 402 en la primera dirección de rotación (por ejemplo, en el sentido de las agujas del reloj) hace que la segunda pluralidad de dientes 208 gire dentro de las aberturas 622. La rotación de la segunda pluralidad de dientes 208 dentro de las aberturas 622, permite que la segunda pluralidad de dientes 208 transite a una posición retraída mientras permite que la primera pluralidad de dientes 206 permanezca en la posición extendida. En otras palabras, la rotación de la segunda pluralidad de dientes 208 no provoca la rotación del portador giratorio 604.

5 Como también se muestra, el canal 608 define una superficie de enganche 628 configurada para enganchar la primera y segunda pluralidades de dientes 206 y 208. Por ejemplo, cuando la primera y segunda pluralidades de dientes 206 y 208 están en la posición extendida, una rotación de la primera perilla 218 en la primera dirección de rotación (por ejemplo, en el sentido de las agujas del reloj), hace que la superficie de enganche 628 empuje a la primera y segunda pluralidades de dientes 206 y 208 hacia la posición retraída. De manera similar, cuando tanto la primera como la segunda pluralidad de dientes 206 y 208 están en la posición retraída, una rotación de la segunda perilla 402 en la segunda dirección de rotación (por ejemplo, en sentido contrario a las manecillas del reloj) da como resultado que la superficie de enganche 628 impulse a la primera pluralidad de dientes 206 hacia la posición extendida como resultado de la rotación de la segunda pluralidad de dientes 208.

10 A modo de ejemplo adicional, cuando la primera y segunda pluralidad de dientes 206 y 208 están en la posición retraída, una rotación de la primera perilla 218 en la segunda dirección de rotación (por ejemplo, en sentido contrario a las agujas del reloj) da como resultado que la superficie de enganche 628 impulse la primera pluralidad de dientes 206 a la posición extendida mientras que la segunda pluralidad de dientes 208 pasa a través del extremo abierto 615 de las aberturas 622 y permanece en la posición retraída.

15 Como se muestra, el portador giratorio 604 incluye una pluralidad de ranuras 605 que corresponden cada una a y están configuradas para recibir un diente respectivo de la primera y segunda pluralidades de dientes 206 y 208. Por lo tanto, las ranuras 605 pueden describirse generalmente como definiendo al menos una porción de la superficie de enganche 628. Como se muestra, las ranuras 605 correspondientes a la segunda pluralidad de dientes 208 están opuestas a las aberturas 622 para recibir la segunda pluralidad de dientes 208. Las ranuras 605 que corresponden a la primera pluralidad de dientes 206 están dispuestas en lados opuestos del portador giratorio 604 de tal manera que los lados opuestos de los dientes de la primera pluralidad de dientes 206 se reciben dentro de las ranuras 605.

25 Como se muestra, cada diente de la primera pluralidad de dientes 206 incluye una primera abertura de diente 632 que se extiende a través de un extremo distal de cada diente respectivo de la primera pluralidad de dientes 206. La segunda pluralidad de dientes 208 incluye una segunda abertura de diente 634 que se extiende a través de un extremo distal de cada diente respectivo de la segunda pluralidad de dientes 208. La primera y segunda aberturas de dientes 632 y 634 están configuradas para recibir el árbol giratorio 602 de tal manera que el árbol giratorio 602 se extiende a través de la primera y segunda pluralidad de dientes 206 y 208. El árbol giratorio 602 gira con respecto a la primera abertura de diente 632 y está sustancialmente impedido de girar con respecto a la segunda abertura de diente 634. Por ejemplo, el tamaño de la primera abertura de diente 632 puede ser igual o mayor que la dimensión mayor del árbol giratorio 602 y el tamaño de la segunda abertura de diente 634 puede ser menor que la dimensión mayor del árbol giratorio 602, de modo que se forme un ajuste a presión entre ambos. Adicionalmente, o alternativamente, en algunos casos, un adhesivo, un sujetador mecánico (por ejemplo, un tornillo o un perno), y/o cualquier otra forma adecuada de acoplamiento se puede utilizar para acoplar la segunda pluralidad de dientes 208 al árbol giratorio 602. En estos casos, la abertura del primer diente 632 puede medir sustancialmente lo mismo que la abertura del segundo diente 634.

35 La primera y/o segunda aberturas de diente 632 y 634 pueden tener forma de círculo, cuadrado, triángulo, pentágono, hexágono, elipse, piriforme, semicírculo y/o cualquier otra forma adecuada. En algunos casos, la primera y segunda aberturas de diente 632 y 634 pueden tener una forma que corresponde generalmente a la del árbol giratorio 602.

40 Como se muestra, la primera y segunda pluralidad de dientes 206 y 208 tienen forma de gancho. Sin embargo, la primera y segunda pluralidad de dientes 206 y 208 pueden tener cualquier forma. Por ejemplo, en forma de L, en forma de S y/o cualquier otra forma adecuada. En algunos casos, por ejemplo, una forma de la primera pluralidad de dientes 206 puede ser diferente de una forma de la segunda pluralidad de dientes 208.

45 Cada uno de los dientes de la primera y segunda pluralidad de dientes 206 y 208 puede tener una anchura de diente 636. La anchura de diente 636 puede medir, por ejemplo, en un rango de 0,25 mm a 2 mm. A modo de ejemplo adicional, la anchura del diente 636 puede medir en un intervalo de 0,75 mm a 1,25 mm. En algunos casos, la anchura de diente 636 puede no ser la misma entre la primera y la segunda pluralidad de dientes 206 y 208. La anchura de diente 636 de la segunda pluralidad de dientes 208 puede corresponder generalmente a una anchura de las aberturas 622 de tal manera que la segunda pluralidad de dientes 208 puede ser recibida dentro del extremo abierto 615 de las aberturas 622 en respuesta a una rotación de la segunda pluralidad de dientes 208 alrededor del eje de rotación 606.

50 El cepillo 200 puede estar hecho de múltiples materiales. Por ejemplo, la primera y segunda pluralidad de dientes 206 y 208 pueden estar hechas de cualquier material. Por ejemplo, la primera y segunda pluralidad de dientes 206 y 208 pueden estar hechas de un plástico (por ejemplo, acrilonitrilo butadieno estireno, policarbonato/acrilonitrilo butadieno estireno, polietileno de baja densidad, polietileno de alta densidad, o similares), un metal (por ejemplo, una aleación de acero inoxidable, una aleación de aluminio, o similares), una madera (por ejemplo, álamo, pino, roble, o similares), y/o cualquier otro material adecuado. En algunos casos, la primera y segunda pluralidad de dientes 206 y 208 pueden estar formadas de diferentes materiales.

A modo de ejemplo adicional, el árbol giratorio 602 y el portador giratorio 604 pueden estar formados de cualquier material adecuado. Por ejemplo, el árbol giratorio 602 y/o el portador giratorio 604 pueden estar hechos de un plástico (por ejemplo, acrilonitrilo butadieno estireno, policarbonato/acrilonitrilo butadieno estireno, polietileno de baja densidad, polietileno de alta densidad, o similares), un metal (por ejemplo, una aleación de acero inoxidable, una

aleación de aluminio, o similares), una madera (por ejemplo, álamo, pino, roble, o similares), y/o cualquier otro material adecuado. En algunos casos, el árbol giratorio 602 y el portador giratorio 604 pueden estar formados de materiales diferentes.

5 En algunos casos, al menos una porción de la primera pluralidad de dientes 206, la segunda pluralidad de dientes 208, el árbol giratorio 602, y/o el portador giratorio 604 pueden estar formados de un material que tenga propiedades de baja fricción, como nylon o politetrafluoroetileno.

10 La figura 7 muestra una vista en perspectiva de un cepillo 700 de acuerdo con la invención reivindicada, que puede ser un ejemplo del cepillo 100 de la figura 1. Como se muestra, el cepillo 700 incluye un mango 702 y un cabezal 704 que se extiende desde el mango 702. El cabezal del cepillo 704 incluye una primera pluralidad de dientes giratorios 706 y una segunda pluralidad de dientes giratorios 708. El cabezal del cepillo 704 incluye una pluralidad de brazos 710 que definen un receptáculo 712 para recibir al menos una porción de la primera y segunda pluralidades de dientes 706 y 708. Como se muestra, la primera y segunda pluralidad de dientes 706 y 708 se extienden desde un carro 714 dispuesto al menos parcialmente dentro del receptáculo y al menos parcialmente entre la pluralidad de brazos 710.

15 Al menos una porción del carro 714 está acoplada rotatoriamente a la cabeza del cepillo 704 (por ejemplo, los brazos 710). Al menos una porción del carro 714 puede girar en respuesta a la rotación de una primera perilla 716 y/o una segunda perilla 718. Como se muestra, la primera y segunda perillas 716 y 718 están dispuestas en lados opuestos de la cabeza del cepillo 704. Una rotación de la primera perilla 716 puede dar lugar a una rotación correspondiente de una primera porción 720 del carro 714 y una rotación de la segunda perilla 718 puede dar lugar a una rotación correspondiente de una segunda porción 722 del carro 714. La primera porción 720 del carro 714 puede estar acoplada a la primera pluralidad de dientes 706 de manera que una rotación del primera perilla 716 provoque una rotación correspondiente de al menos la primera pluralidad de dientes 706. La segunda porción 722 del carro 714 puede estar acoplada a la segunda pluralidad de dientes 708 de forma que una rotación del segunda perilla 718 provoque una rotación correspondiente de al menos la segunda pluralidad de dientes 708.

20 Por ejemplo, la figura 8 muestra la primera y segunda pluralidad de dientes 706 y 708 en una posición extendida. Cuando está en la posición extendida, al menos una porción de la primera y segunda pluralidad de dientes 706 y 708 se extienden desde el cabezal del cepillo 704 de tal manera que la primera y segunda pluralidad de dientes 706 y 708 son capaces de enganchar, por ejemplo, la piel/pelo de un animal. Una rotación de la primera y/o segunda perilla 716 y 718 en una primera dirección de rotación (por ejemplo, en el sentido de las agujas del reloj) puede hacer que al menos una de la primera y/o segunda pluralidad de dientes 706 y 708 pase a una posición retraída.

25 Como se muestra, por ejemplo, en la figura 9 una rotación del segunda perilla 718 en la primera dirección de rotación (por ejemplo, en el sentido de las agujas del reloj) provoca una rotación correspondiente de la segunda pluralidad de dientes 708 de tal manera que la segunda pluralidad de dientes 708 pasa de la posición extendida a la posición retraída. Como también se muestra, la primera pluralidad de dientes 706 permanecen en la posición extendida cuando la segunda perilla 718 se gira en la primera dirección de rotación (por ejemplo, en el sentido de las agujas del reloj).  
30 En otras palabras, la segunda pluralidad de dientes 708 puede girar independientemente de la primera pluralidad de dientes 706. Una rotación del primera perilla 716 en la primera dirección de rotación (por ejemplo, en el sentido de las agujas del reloj) hace que al menos la primera pluralidad de dientes 706 pasen a la posición retraída.

35 Por ejemplo, como se muestra en la figura 10, una rotación de la primera perilla 716 en la primera dirección de rotación (por ejemplo, en el sentido de las agujas del reloj) provoca una rotación correspondiente de la primera pluralidad de dientes 706 de tal manera que la primera pluralidad de dientes 706 pasa de la posición extendida a la posición retraída. En algunos casos, cuando tanto la primera como la segunda pluralidad de dientes 706 y 708 están en la posición extendida, una rotación de la primera perilla 716 en la primera dirección de rotación (por ejemplo, en el sentido de las agujas del reloj) hace que tanto la primera como la segunda pluralidad de dientes 706 y 708 pasen a la posición retraída.

40 De manera similar, una rotación de la segunda perilla 718 en una segunda dirección de rotación (por ejemplo, en contra de las manecillas del reloj), causa una rotación correspondiente en ambas pluralidades de dientes 706 y 708, de tal manera que ambas pluralidades de dientes 706 y 708 pasan de la posición retraída a la posición extendida. A modo de ejemplo adicional, una rotación del primera perilla 716 en la segunda dirección de rotación (por ejemplo, en sentido contrario a las agujas del reloj) puede hacer que sólo la primera pluralidad de dientes 706 pase de la posición retraída a la posición extendida. En otras palabras, la primera pluralidad de dientes 706 puede girar independientemente de la segunda pluralidad de dientes 708.  
45

50 La figura 11 muestra una vista en despiece ordenado del cepillo 700. Como se muestra, la primera porción 720 del carro 714 incluye una primera pluralidad de soportes de dientes 1100 configurados para acoplarse a la primera pluralidad de dientes 706, un espaciador 1102, y un árbol de empuje 1104. Cada uno de la primera pluralidad de soportes de dientes 1100 y el espaciador 1102 incluyen una abertura de árbol de empuje 1106 para recibir al menos una porción del árbol de empuje 1104. El árbol de empuje 1104 puede estar acoplado a al menos uno de los soportes de la primera pluralidad de dientes 1100 y/o al espaciador 1102. Por ejemplo, el árbol de empuje 1104 puede acoplarse a por lo menos uno de la primera pluralidad de soportes de dientes 1100 y/o al espaciador 1102 utilizando uno o más de un adhesivo, un ajuste a presión, un sujetador mecánico (por ejemplo, un tornillo o un perno), y/o cualquier otra  
55

forma adecuada de acoplamiento.

Como se muestra, el árbol de empuje 1104 está configurado para extenderse a través de cada una de las aberturas del árbol de empuje 1106 y engranar al menos una porción de la primera y/o segunda pluralidad de dientes 706 y 708. En algunos casos, la primera y segunda pluralidad de dientes 706 y 708 incluyen un rebaje del árbol de empuje 1101 que está configurado para recibir al menos una porción del árbol de empuje 1104. Los rebajes del árbol de empuje 1101 están definidos en la primera y segunda pluralidad de dientes 706 y 708 a lo largo de una superficie que es opuesta a una superficie de enganche 1103 de la primera y segunda pluralidad de dientes 706 y 708, en la que la superficie de enganche 1103 está configurada para enganchar, por ejemplo, la piel/pelo de un animal.

Cuando la primera y segunda pluralidades de dientes 706 y 708 están en la posición extendida, una rotación de la primera perilla 716 causa que el árbol de empuje 1104 rote alrededor de un eje de rotación 1105 de la primera y segunda pluralidades de dientes 706 y 708. En otras palabras, el árbol de empuje 1104 puede describirse generalmente como separado del eje de rotación 1105. La rotación del árbol de empuje 1104 alrededor del eje de rotación 1105 empuja la primera y segunda pluralidad de dientes 706 y 708 de la posición extendida a la posición retraída. Como se muestra, la primera pluralidad de dientes 706 son impulsados a la posición retraída como resultado del árbol de empuje 1104 que se extiende a través de las aberturas del árbol de empuje en la primera pluralidad de soportes de dientes. Como también se muestra, la segunda pluralidad de dientes 708 son impulsados a la posición retraída como resultado del enganche entre el árbol de empuje 1104 y los rebajes del árbol de empuje 1101.

Como se muestra, la segunda porción 722 del carro 714 incluye una segunda pluralidad de soportes de dientes 1108 y un árbol giratorio 1110 que se extiende a lo largo del eje de rotación 1105, en el que la segunda pluralidad de soportes de dientes 1108 están configurados para acoplarse a la segunda pluralidad de dientes 708. Cada uno de los soportes de la segunda pluralidad de dientes 1108 incluye una abertura de árbol giratorio 1112 para recibir al menos una porción del árbol giratorio 1110. La segunda pluralidad de soportes de dientes 1108 están configurados para girar con el árbol giratorio 1110. Como tal, la abertura del árbol giratorio 1112 y el árbol giratorio 1110 pueden tener formas de sección transversal no circulares correspondientes (por ejemplo, tomadas perpendicularmente al eje de rotación 1105) de tal manera que una rotación del árbol giratorio 1110 da como resultado una rotación correspondiente de la segunda pluralidad de soportes de dientes 1108. Por ejemplo, la abertura del árbol giratorio 1112 y el árbol giratorio 1110 pueden generalmente parecerse a un cuadrado, un triángulo, un pentágono, un hexágono, una elipse, un piriforme, un semicírculo, y/o cualquier otra forma adecuada. Además, o alternativamente, el árbol giratorio 1110 puede acoplarse a la segunda pluralidad de soportes de dientes 1108 utilizando uno o más de un adhesivo, un ajuste a presión, un sujetador mecánico (por ejemplo, un tornillo o un perno), y/o cualquier otra forma adecuada de acoplamiento. En estos casos, el árbol giratorio 1110 puede no tener una forma de sección transversal que se corresponda con la abertura del árbol giratorio 1112.

En algunos casos, la segunda pluralidad de dientes 708 puede incluir, cada una, una segunda abertura de diente 1107 para recibir el árbol giratorio 1110. La segunda abertura de diente 1107 puede tener una forma que corresponda generalmente a la de una sección transversal del árbol giratorio 1110 (por ejemplo, tomada perpendicularmente al eje de rotación 1105). Por ejemplo, la segunda abertura de diente 1107 y el árbol giratorio 1110 pueden generalmente parecerse a un cuadrado, un triángulo, un pentágono, un hexágono, una elipse, un piriforme, un semicírculo, y/o cualquier otra forma adecuada. Alternativamente, la segunda abertura de diente 1107 puede tener una forma que no se corresponda con la del árbol giratorio 1110. En estos casos, las segundas aberturas de diente 1107 pueden tener un tamaño tal que el árbol giratorio 1110 sea capaz de extenderse a través de cada una de las segundas aberturas de diente 1107.

Como se muestra, el árbol giratorio 1110 se extiende a través de la primera pluralidad de soportes de dientes 1100 de tal manera que el árbol giratorio 1110 gira en relación con la primera pluralidad de soportes de dientes 1100. Por ejemplo, la primera pluralidad de soportes de dientes 1100 puede incluir cada uno un pasaje de árbol giratorio 1109 configurado para recibir el árbol giratorio 1110 y permitir que el árbol giratorio 1110 gire en el mismo. Como se muestra, el pasaje de árbol giratorio 1109 puede tener al menos un extremo abierto 1111. Sin embargo, en algunos casos, el pasaje de árbol giratorio 1109 puede no incluir el extremo abierto 1111 (por ejemplo, puede estar cerrado), pero puede tener un tamaño tal que el árbol giratorio 1110 pueda girar en relación con el pasaje de árbol giratorio 1109. De manera similar, la primera pluralidad de dientes 706 puede incluir, cada una, una primera abertura de diente 1113 configurada para recibir el árbol giratorio 1110 de tal manera que el árbol giratorio 1110 pueda girar en relación con la primera pluralidad de dientes 706. Como tal, una rotación del árbol giratorio 1110 no necesariamente resulta en una rotación correspondiente de la primera pluralidad de soportes de dientes 1100 y la primera pluralidad de dientes 706.

Por ejemplo, cuando tanto la primera como la segunda pluralidad de dientes 706 y 708 están en la posición extendida, una rotación del árbol giratorio 1110 en la primera dirección de rotación (por ejemplo, en el sentido de las agujas del reloj) puede hacer que sólo la segunda pluralidad de dientes 708 pase a la posición retraída. En otras palabras, sólo la segunda pluralidad de soportes de dientes 1108 giran en respuesta a una rotación del árbol giratorio 1110 en la primera dirección de rotación (por ejemplo, en el sentido de las agujas del reloj). A modo de ejemplo adicional, cuando tanto la primera como la segunda pluralidad de dientes están en la posición retraída, una rotación del árbol giratorio 1110 en la segunda dirección de rotación (por ejemplo, en sentido contrario a las agujas del reloj) empuja a la segunda pluralidad de dientes 708 a engranarse con el árbol de empuje 1104 de tal manera que el árbol de empuje 1104 gira alrededor del eje de rotación 1105 y hace que la primera pluralidad de dientes 706 pase a la posición extendida con

la segunda pluralidad de dientes 708. En otras palabras, tanto la primera como la segunda pluralidad de soportes de dientes 1100 y 1108 pueden girar en respuesta a la rotación del árbol giratorio 1110 en la segunda dirección de rotación (por ejemplo, en sentido contrario a las agujas del reloj).

5 Como se muestra, la primera perilla 716 está acoplada a un primer conjunto de perilla 1114 y la segunda perilla 718 está acoplada a un segundo conjunto de perilla 1116. Como se muestra, tanto el primer como el segundo conjunto de perilla 1114 y 1116 incluyen un casquillo 1118, un soporte 1120, un mecanismo de empuje 1122 y un pasador de retención 1124.

10 El cabezal del cepillo 704 incluye una primera abertura del brazo 1140 y una segunda abertura del brazo 1142 para recibir uno respectivo de los casquillos 1118 de tal manera que el árbol giratorio 1110 pueda extenderse a través de cada casquillo 1118. El cabezal del cepillo 704 también incluye una o más pistas 1126 que están definidas en las respectivas de la pluralidad de brazos 710. La pista 1126 está configurada para recibir al menos una porción del pasador de retención 1124 de tal manera que el pasador de retención 1124 se desliza dentro de la pista 1126 en respuesta a una rotación de la primera y/o segunda perillas 716 y 718.

15 La pista 1126 puede incluir una pluralidad de rebajes de retención 1128 dispuestos en extremos opuestos de la pista 1126. La pluralidad de rebajes de retención 1128 están rebajados con respecto a la pista 1126 de tal manera que, cuando el pasador de retención 1124 se recibe dentro de un respectivo rebaje de retención 1128, la primera y/o segunda perillas 716 y 718 están sustancialmente impedidos de girar libremente. En otras palabras, cuando el pasador de retención 1124 se recibe dentro de un respectivo rebaje de retención 1128, la primera y/o segunda perillas 716 y 718 están sustancialmente impedidas de rotación hasta que un operador del cepillo 700 gire una o más de la primera y/o segunda perillas 716 y 718. Como tal, la primera y/o segunda pluralidad de dientes 706 y 708 se mantienen en la posición extendida y/o retraída hasta que un operador del cepillo 700 gira uno o más de la primera y/o segunda perillas 716 y 718.

25 El mecanismo de presión 1122 empuja el pasador de retención 1124 dentro de la pista 1126 de tal manera que el pasador de retención 1124 mantiene el enganche con la pista 1126. El mecanismo de presión 1122 puede ser, por ejemplo, un resorte, un miembro elásticamente comprimible (por ejemplo, un caucho), y/o cualquier otro mecanismo de presión adecuado para empujar el pasador de retención 1124 hacia la pista 1126.

30 El soporte 1120 acopla el pasador de retención 1124 y el mecanismo de empuje a la primera y/o segunda perillas 716 y 718. El soporte 1120 incluye una abertura para el pasador de retención 1130 configurada para recibir al menos una porción del pasador de retención 1124. Como se muestra, al menos una porción del pasador de retención 1124 puede tener una dimensión mayor que la de la abertura del pasador de retención 1130 de tal manera que sólo una porción del pasador de retención 1124 es capaz de ser recibida dentro de la abertura del pasador de retención 1130. Por ejemplo, el pasador de retención 1124 puede incluir un reborde 1132 con un diámetro mayor que el de la abertura del pasador de retención 1130.

35 Como se muestra, el primer conjunto de perilla 1114 también incluye un árbol de acoplamiento 1134 para acoplar la primera perilla 716 al espaciador 1102. El espaciador 1102 incluye una abertura de árbol de acoplamiento 1136 configurada para recibir al menos una porción del árbol de acoplamiento 1134 de tal manera que una rotación de la primera perilla 716 causa una rotación correspondiente del espaciador 1102. Como se discutió previamente, una rotación del espaciador 1102 causa una rotación correspondiente del árbol de empuje 1104 alrededor del eje de rotación 1105, que causa una rotación correspondiente de al menos la primera pluralidad de dientes 706.

40 La abertura del árbol de acoplamiento 1136 está separada de la abertura del árbol de empuje 1106. Por ejemplo, y como se muestra, la abertura del árbol de acoplamiento 1136 está más cerca del eje de rotación 1105 que la abertura del árbol de empuje 1106. En otras palabras, la abertura del árbol de acoplamiento 1136 puede describirse generalmente como dispuesta entre el eje de rotación 1105 y la abertura del árbol de empuje 1106. Dicha configuración puede aumentar la ventaja mecánica (por ejemplo, hacer más fácil la rotación del primera perilla 716) sin aumentar el tamaño del cabezal del cepillo 704.

45 Como se muestra, la segunda perilla 718 está configurada para acoplarse al árbol giratorio 1110 de tal manera que una rotación de la segunda perilla 718 causa una rotación correspondiente del árbol giratorio 1110. Como se ha comentado anteriormente, una rotación del árbol giratorio 1110 provoca una rotación correspondiente de al menos la segunda pluralidad de dientes 708. Como se muestra, la segunda perilla 718 incluye una abertura de árbol giratorio de la perilla 1138 para recibir al menos una porción del árbol giratorio 1110. La abertura del árbol giratorio de la perilla 1138 puede tener una forma que corresponda en general a la del árbol giratorio 1110. Por ejemplo, el árbol giratorio 1110 y la abertura del árbol giratorio de la perilla 1138 pueden ser no circulares y/o semicirculares (por ejemplo, un cuadrado, un triángulo, un pentágono, un hexágono, una elipse, un piriforme, un semicírculo, y/o cualquier otra forma adecuada). Además, o alternativamente, el árbol giratorio 1110 puede acoplarse a la abertura del árbol giratorio de la perilla 1138 utilizando, por ejemplo, uno o más de un adhesivo, un ajuste a presión, un cierre mecánico (por ejemplo, un tornillo o un perno), y/o cualquier otra forma adecuada de acoplamiento.

Como se muestra, el árbol giratorio 1110 se extiende desde la segunda perilla 718 a través de la segunda abertura del brazo 1142 y dentro de la primera abertura del brazo 1140. En algunos casos, el árbol giratorio 1110 se extiende

dentro de la primera perilla 716. En estos casos, el árbol giratorio 1110 puede girar en relación con la primera perilla 716 de tal manera que una rotación de la segunda perilla 718 no causa necesariamente una rotación correspondiente de la primera perilla 716. Como tal, la primera y segunda pluralidad de dientes 706 y 708 son capaces de girar independientemente uno del otro.

- 5 El cepillo 700 puede estar hecho de múltiples materiales. Por ejemplo, la primera pluralidad de dientes 706, la segunda pluralidad de dientes 708, el árbol giratorio 1110, la primera pluralidad de soportes de dientes 1100, la segunda pluralidad de soportes de dientes 1108, el árbol de empuje 1104, el espaciador 1102, el árbol de acoplamiento 1134, el pasador de retención 1124, el casquillo 1118, el soporte 1120, la primera perilla 716, y/o la segunda perilla 718 pueden estar hechos de uno o más de un plástico (por ejemplo, acrilonitrilo butadieno estireno, policarbonato/acrilonitrilo butadieno estireno, polietileno de baja densidad, polietileno de alta densidad, o similares), un metal (por ejemplo, una aleación de acero inoxidable, una aleación de aluminio, o similares), una madera (por ejemplo, álamo, pino, roble, o similares), y/o cualquier otro material adecuado.
- 10

Aunque se han ilustrado y descrito realizaciones particulares de la presente divulgación, sería obvio para los expertos en la materia que se pueden realizar otros cambios y modificaciones sin apartarse del ámbito de la divulgación.

15

REIVINDICACIONES

1. Un cepillo ajustable (100, 200, 700) que comprende:

un cabezal de cepillo (104, 204, 704), el cabezal de cepillo (104, 204, 704) incluye:

una primera pluralidad de dientes (106, 206, 706) que se extienden a lo largo de un eje de rotación (111, 606, 1105); y

una segunda pluralidad de dientes (108, 208, 708) que se extienden a lo largo del eje de rotación (111, 606, 1105), siendo la segunda pluralidad de dientes (108, 208, 708) giratoria independientemente de la primera pluralidad de dientes (106, 206, 706) alrededor del eje de rotación (111, 606, 1105); y

un mango (108, 202, 702) que se extiende desde el cabezal del cepillo (104, 204, 704);

**caracterizado por que** el cabezal del cepillo (104, 204, 704) incluye una pluralidad de brazos (212, 710) que se extienden desde el mango (108, 202, 702), en el que los brazos (212, 710) definen un receptáculo para recibir al menos una porción de un carro (110, 216, 714) del que se extienden la primera y segunda pluralidades de dientes (108, 208, 708);

en el que el carro (110, 216, 714) está acoplado rotatoriamente al cabezal del cepillo (104, 204, 704), en el que una rotación de al menos una porción del carro (110, 216, 714) provoca una rotación correspondiente en al menos uno de la primera y/o segunda pluralidad de dientes (106, 206, 706; 108, 208, 708);

en el que el cabezal del cepillo (104, 204, 704) incluye una primera perilla (218, 716), en el que la rotación de al menos una porción del carro (110, 216, 714) corresponde a una rotación de la primera perilla (218, 716), en el que la rotación de la primera perilla (218, 716) causa una rotación correspondiente de al menos uno de la primera y/o segunda pluralidad de dientes (106, 206, 706; 108, 208, 708);

en el que una rotación de la primera perilla (218, 402, 718) en una primera dirección de rotación causa que la primera y/o segunda pluralidad de dientes (106, 206, 706; 108, 208, 708) pasen a una posición retraída desde una posición extendida, en el que cuando están en la posición retraída, al menos una porción de la primera y/o segunda pluralidad de dientes (106, 206, 706; 108, 208, 708) está dispuesta dentro del receptáculo definido por los brazos (212, 710).

2. El cepillo ajustable (100, 200, 700) de la reivindicación 1, en el que la primera pluralidad de dientes (106, 206, 706) es giratoria alrededor del eje de rotación (111, 606, 1105).

3. El cepillo ajustable (100, 200, 700) de la reivindicación 1 o 2, en el que el carro (110, 216, 714) se extiende a lo largo del eje de rotación (111, 606, 1105).

4. El cepillo ajustable (100, 200, 700) de la reivindicación 3, en el que al menos una porción del carro (110, 216, 714) es giratoria alrededor del eje de rotación (111, 606, 1105).

5. El cepillo ajustable (100, 200, 700) de la reivindicación 3 o 4, en el que el carro (110, 216, 714) comprende además un árbol giratorio (114, 602) que se extiende a lo largo del eje de rotación (111, 606, 1105).

6. El cepillo ajustable (100, 200, 700) de la reivindicación 5, en el que el árbol giratorio (114, 602) se extiende a través de la primera pluralidad de dientes (106, 206, 706) y la segunda pluralidad de dientes (108, 208, 708).

7. El cepillo ajustable (100, 200, 700) de la reivindicación 6, en el que una rotación del árbol giratorio (114, 602) en la primera dirección de rotación da como resultado una rotación correspondiente de la segunda pluralidad de dientes (108, 208, 708).

8. El cepillo ajustable (100, 200, 700) de la reivindicación 7, en el que una rotación del árbol giratorio (114, 602) en una segunda dirección de rotación da como resultado una rotación correspondiente de la primera pluralidad de dientes (106, 206, 706) y la segunda pluralidad de dientes (108, 208, 708), siendo la segunda dirección de rotación opuesta a la primera dirección de rotación.

9. El cepillo ajustable (100, 200, 700) de una de las reivindicaciones 1 a 8, en el que la segunda pluralidad de dientes (108, 208, 708) está intercalada entre la primera pluralidad de dientes (106, 206, 706).

10. El cepillo ajustable (100, 200, 700) de una de las reivindicaciones 1 a 9, en el que la rotación de la primera perilla (218, 716) provoca una rotación correspondiente de al menos la segunda pluralidad de dientes (108, 208, 708) alrededor del eje de rotación (111, 606, 1105).

11. El cepillo ajustable (100, 200, 700) de una de las reivindicaciones 1 a 10, en el que

(i) se proporciona un mecanismo de retención para retener la primera y/o segunda pluralidad de dientes (106, 206, 706; 108, 208, 708) en la posición retraída, o bien

(ii) el receptáculo está definido además por una pared lateral (302) que se extiende entre los brazos (212, 710) y cuando la primera y/o segunda pluralidad de dientes (106, 206, 706; 108, 208, 708) están en posición retraída, la pared lateral (302) engrana con al menos una porción de la primera y/o segunda pluralidad de dientes (106, 206,

706; 108, 208, 708).

12. El cepillo ajustable (700) de una de las reivindicaciones 1 a 11, en el que se proporciona una segunda perilla (402, 718), en el que

5 (i) la segunda perilla (402, 718) puede girar en una segunda dirección de rotación opuesta a la primera dirección de rotación de la primera perilla (218, 716); la rotación de la segunda perilla (402, 718) en la segunda dirección de rotación hace que la primera y/o segunda pluralidad de dientes (206, 706; 208, 708) pasen de la posición retraída a la posición extendida, y/o

10 (ii) cuando la primera y segunda pluralidad de dientes (208; 708) están inicialmente en la posición extendida, una rotación de la segunda perilla (402, 718) en la primera dirección de rotación hace que sólo la segunda pluralidad de dientes (208; 708) transite a la posición retraída y cuando la primera y segunda pluralidad de dientes (208; 708) están inicialmente en la posición retraída, una rotación de la primera perilla (218, 716) en la segunda dirección de rotación hace que sólo la primera pluralidad de dientes (206; 706) transite a la posición extendida.

13. El cepillo ajustable (100, 200, 700) de una de las reivindicaciones 3 a 12, en el que el carro (110, 216, 714) incluye una primera porción que incluye una primera pluralidad de dientes (106, 206, 706) soportes configurados para acoplarse a la primera pluralidad de dientes (106, 206, 706), un espaciador (1102), y un árbol de empuje (1104), en el que el árbol de empuje (1104) está separado del eje de rotación (111, 606, 1105), en el que una rotación del árbol de empuje (1104) alrededor del eje de rotación (111, 606, 1105) empuja la primera y segunda pluralidad de dientes (108, 208, 708) desde la posición extendida hacia la posición retraída.

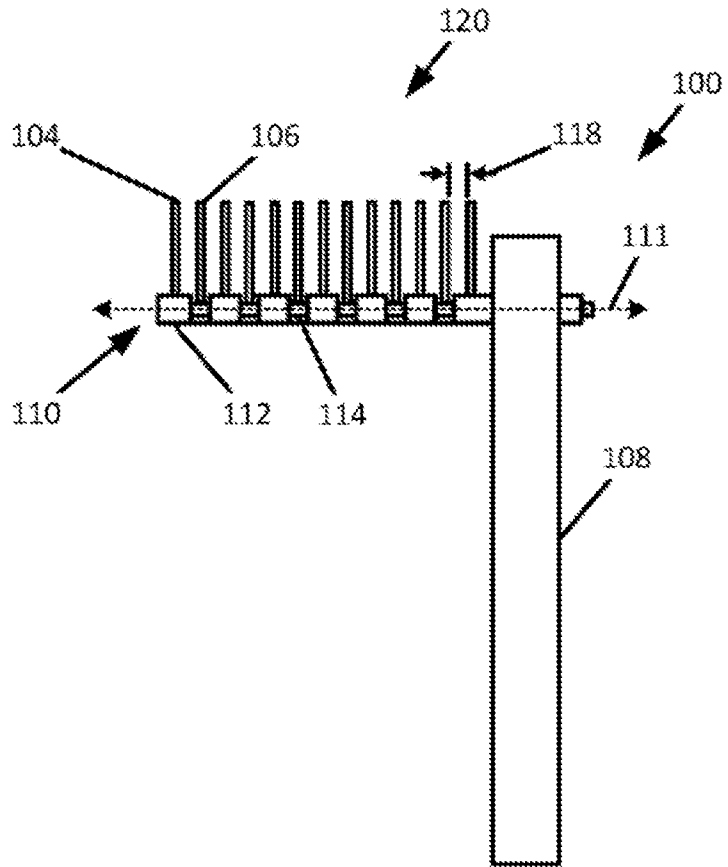


FIG. 1

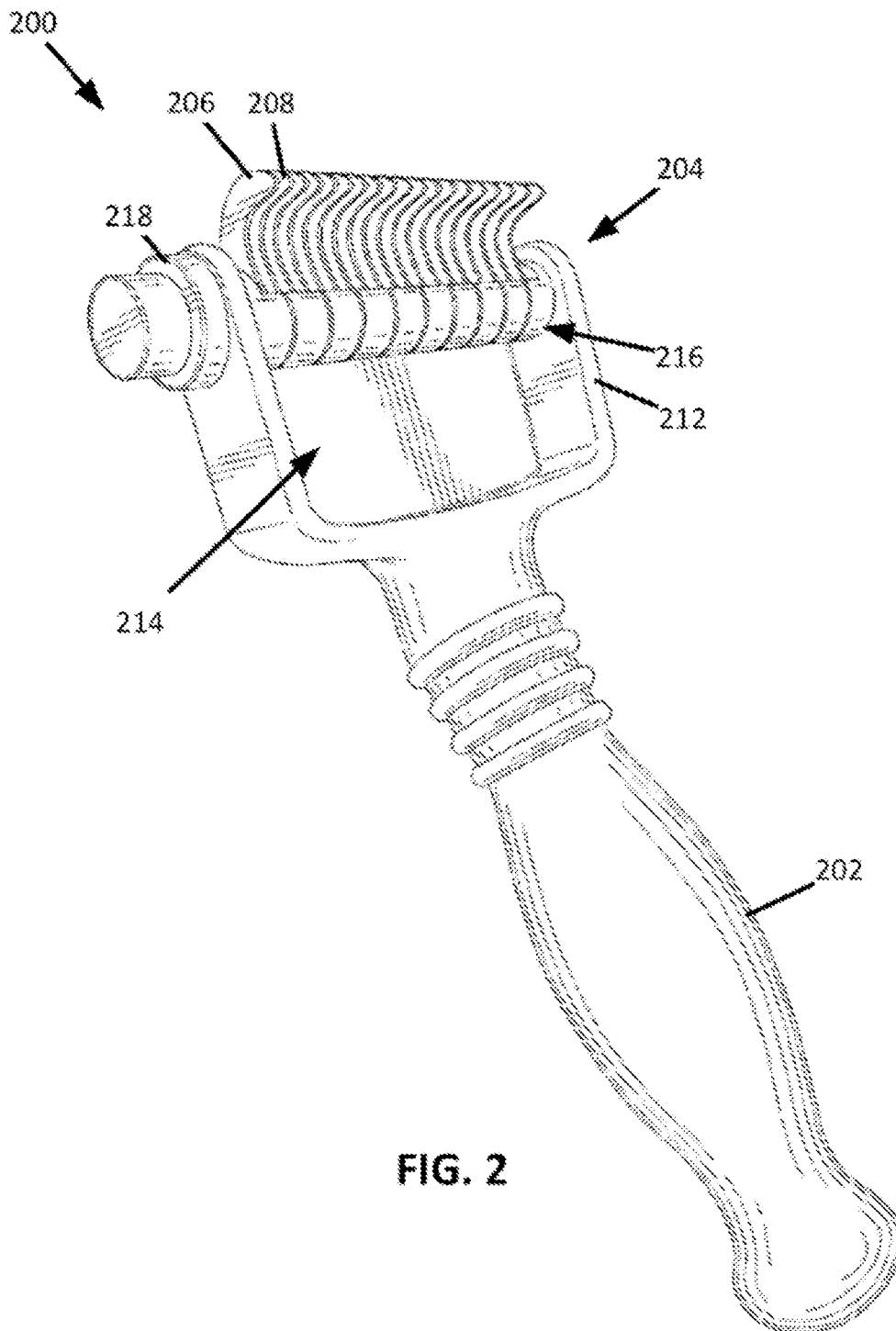
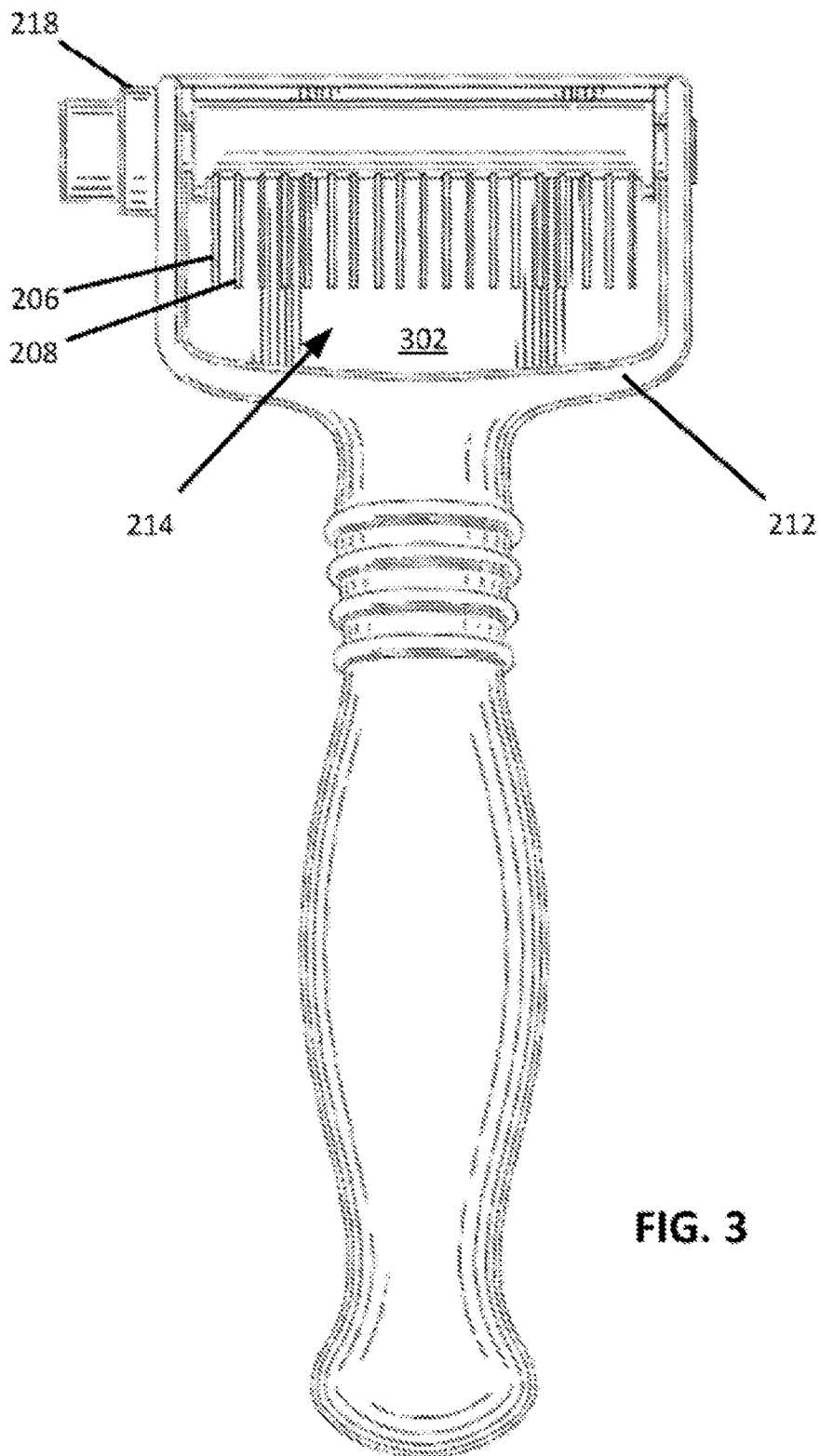


FIG. 2



**FIG. 3**

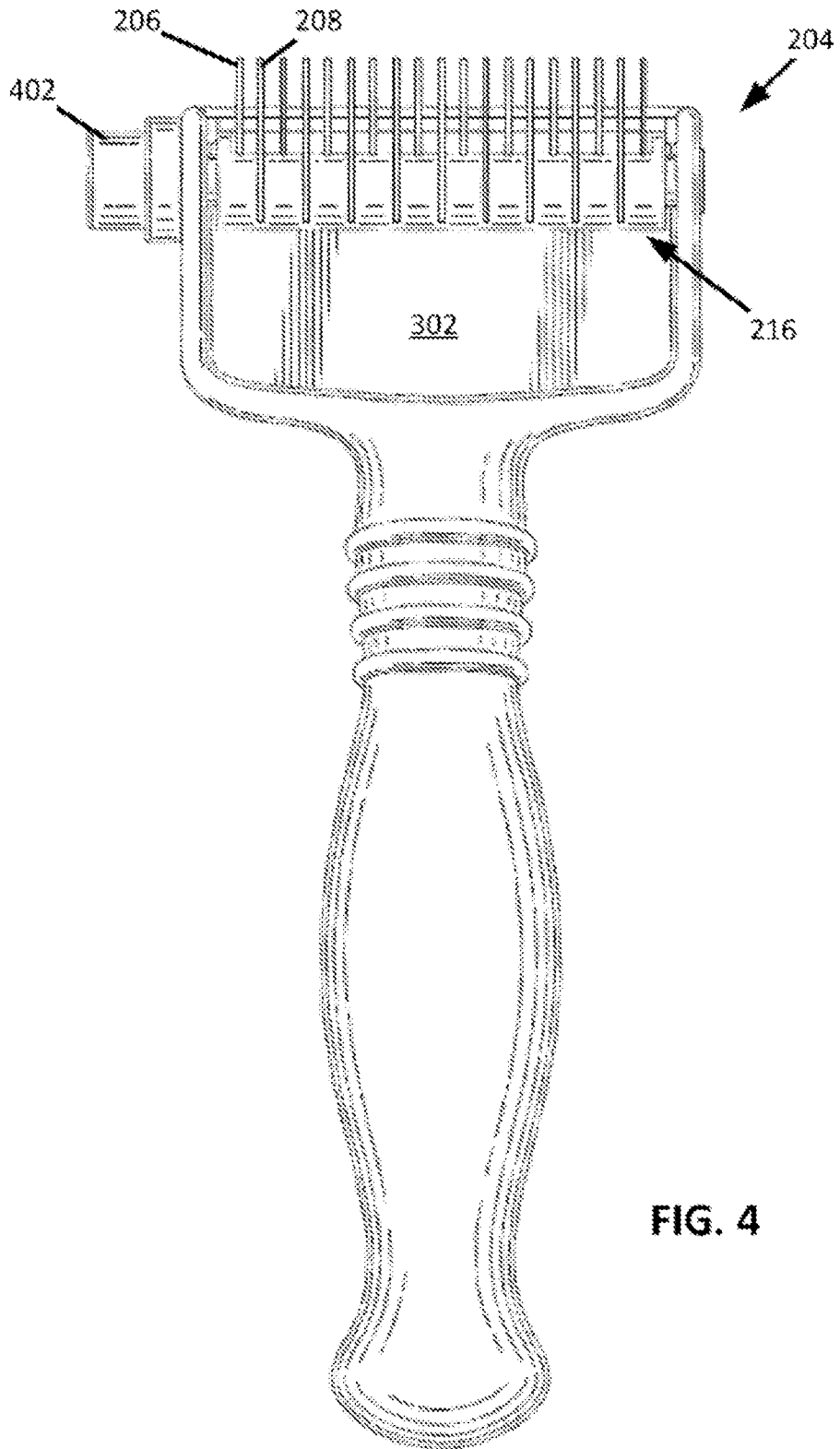


FIG. 4

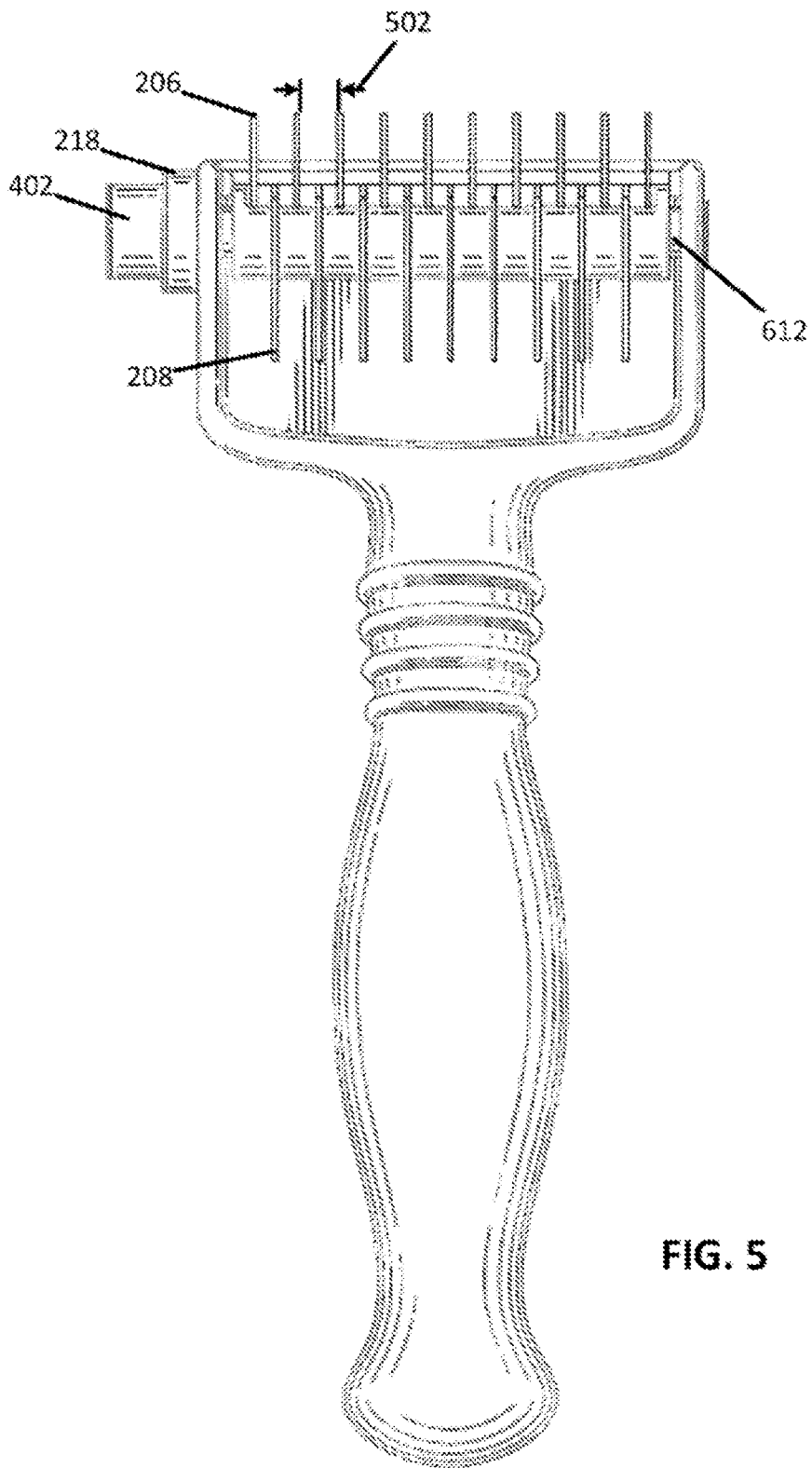
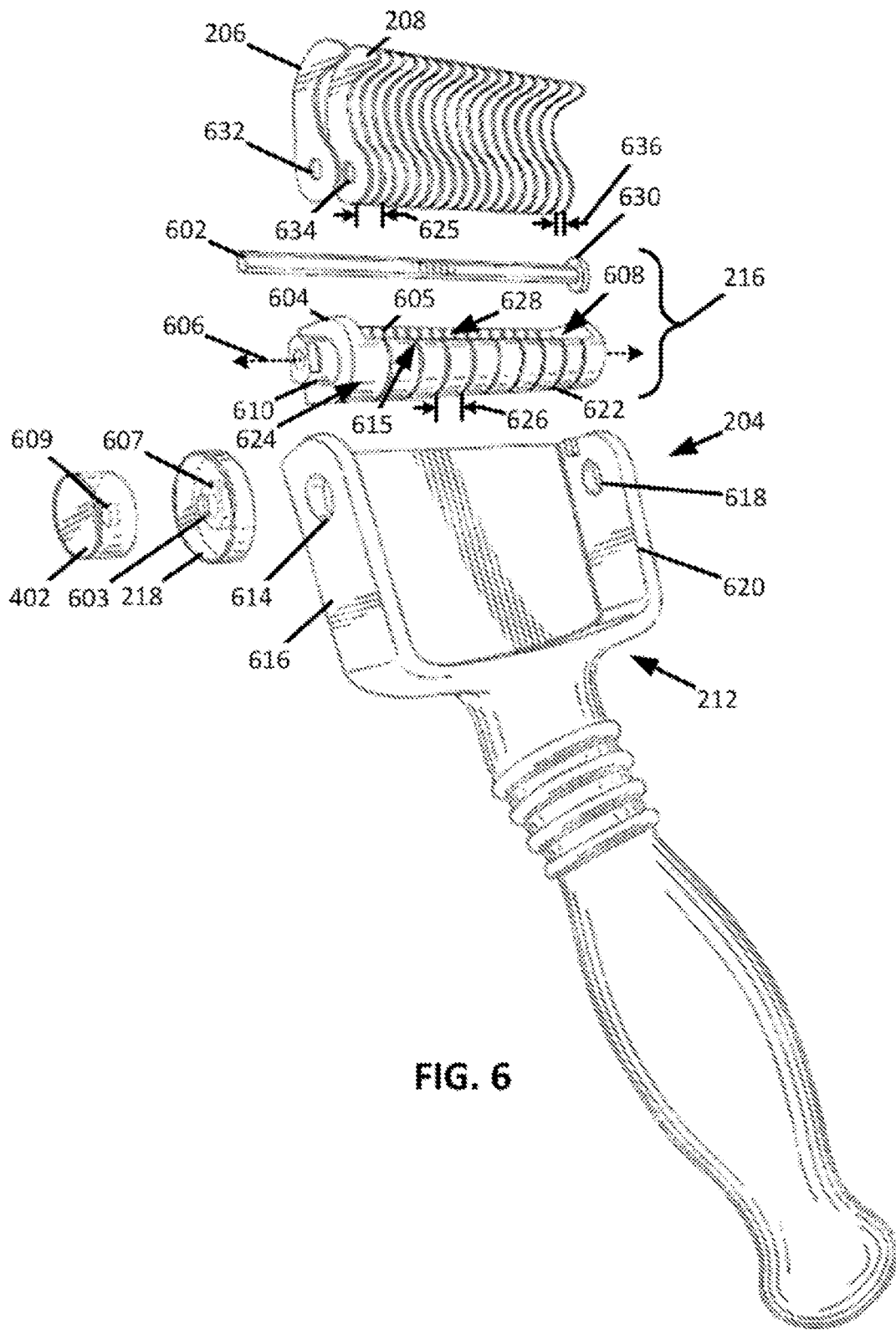
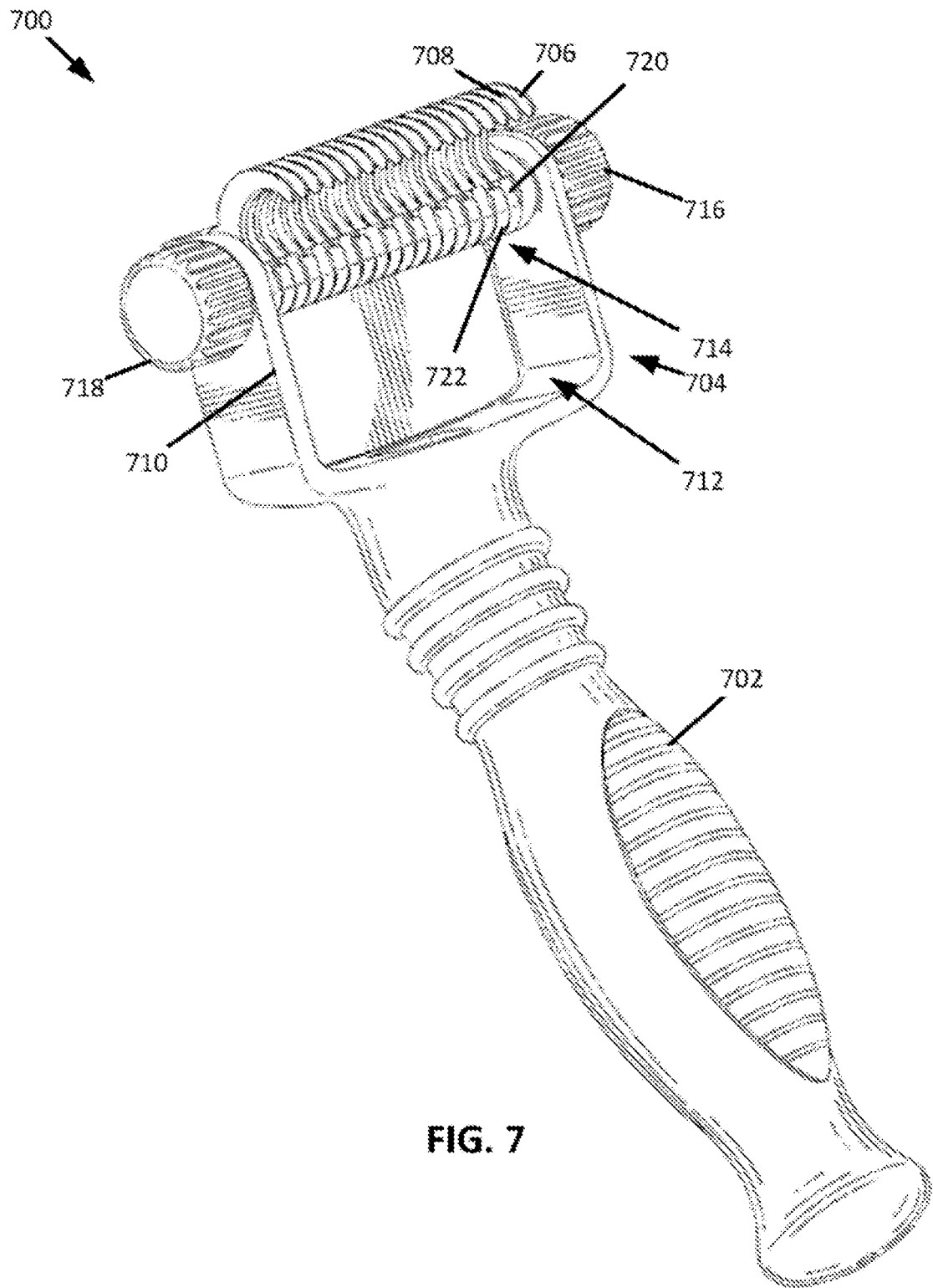
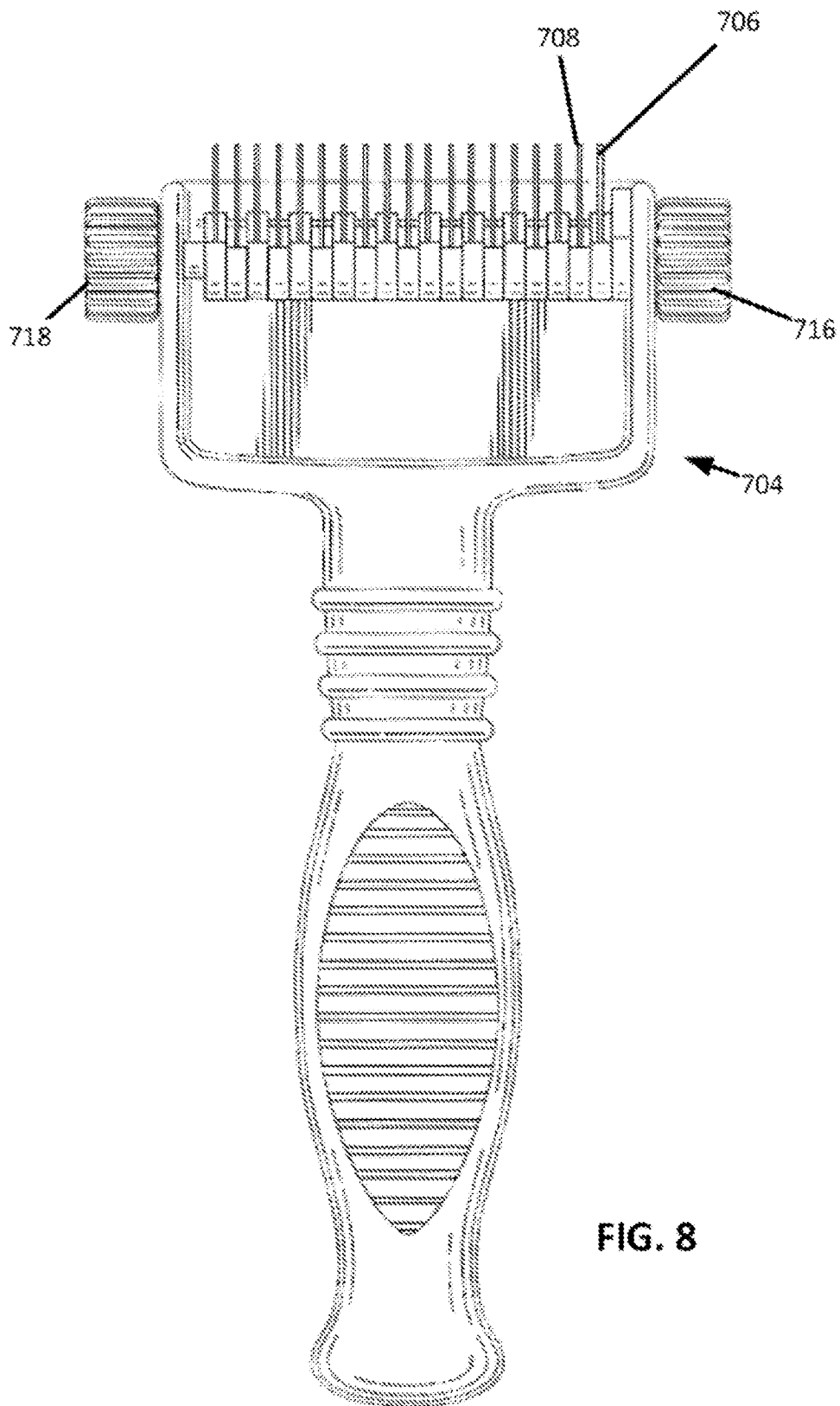


FIG. 5







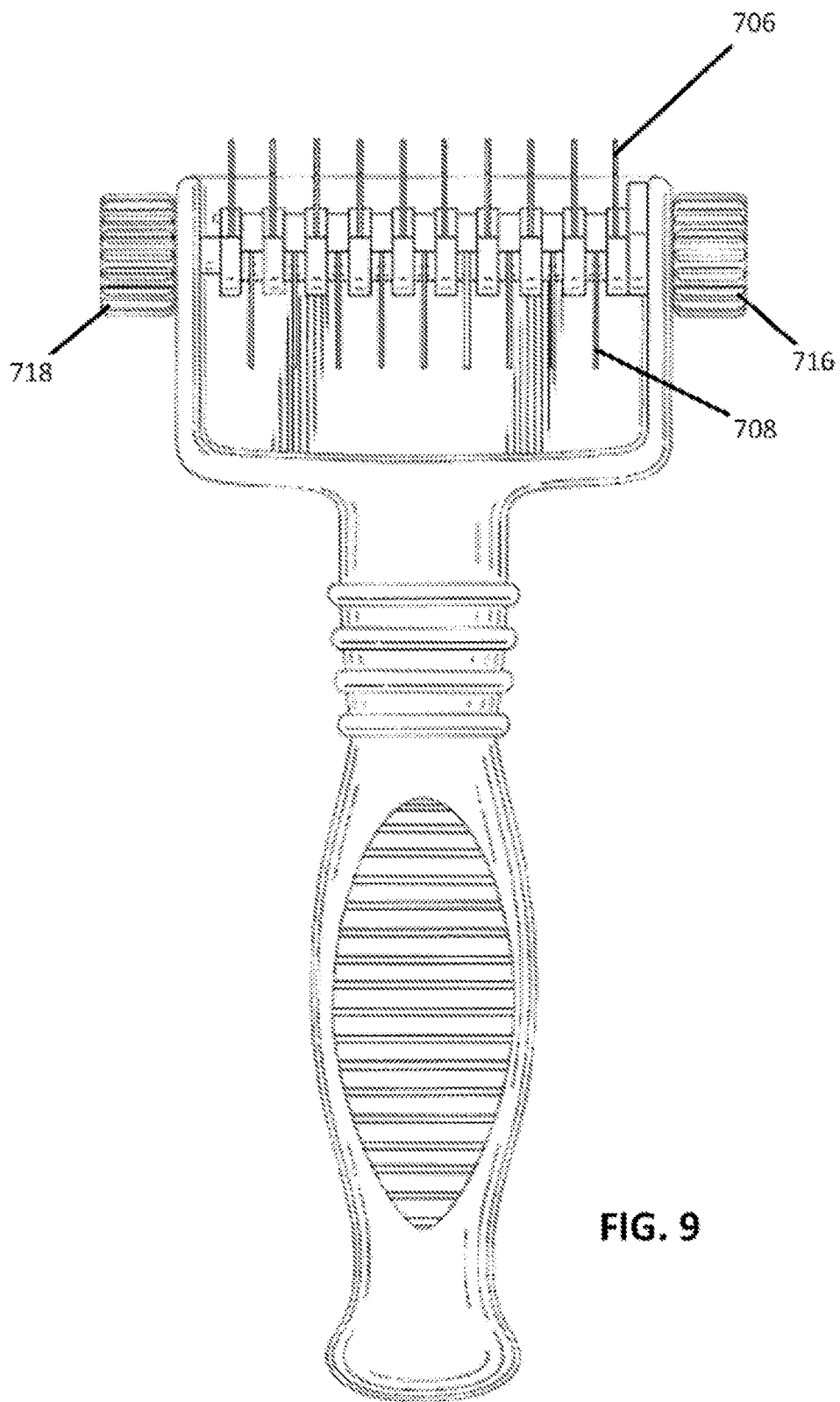
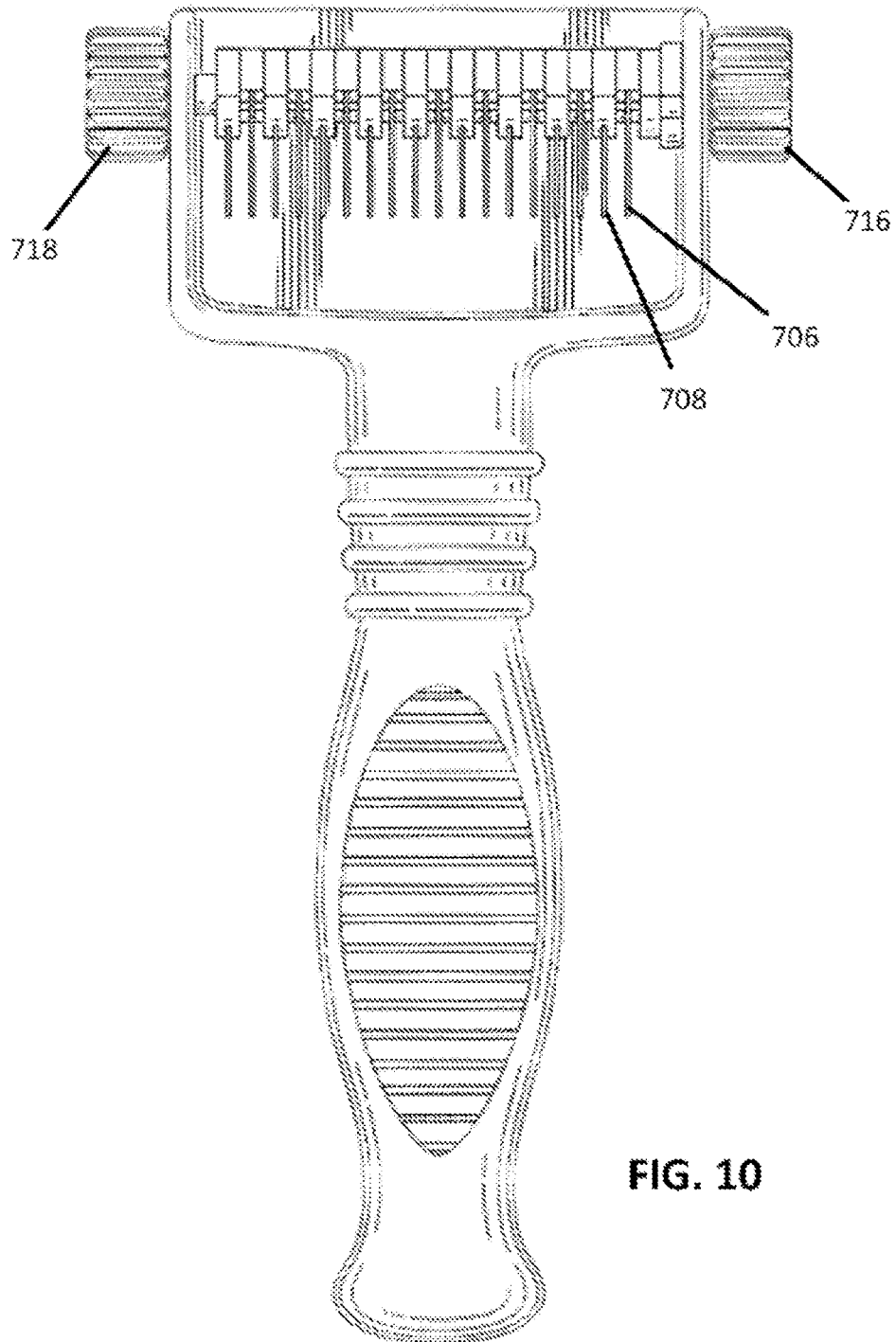


FIG. 9



**FIG. 10**

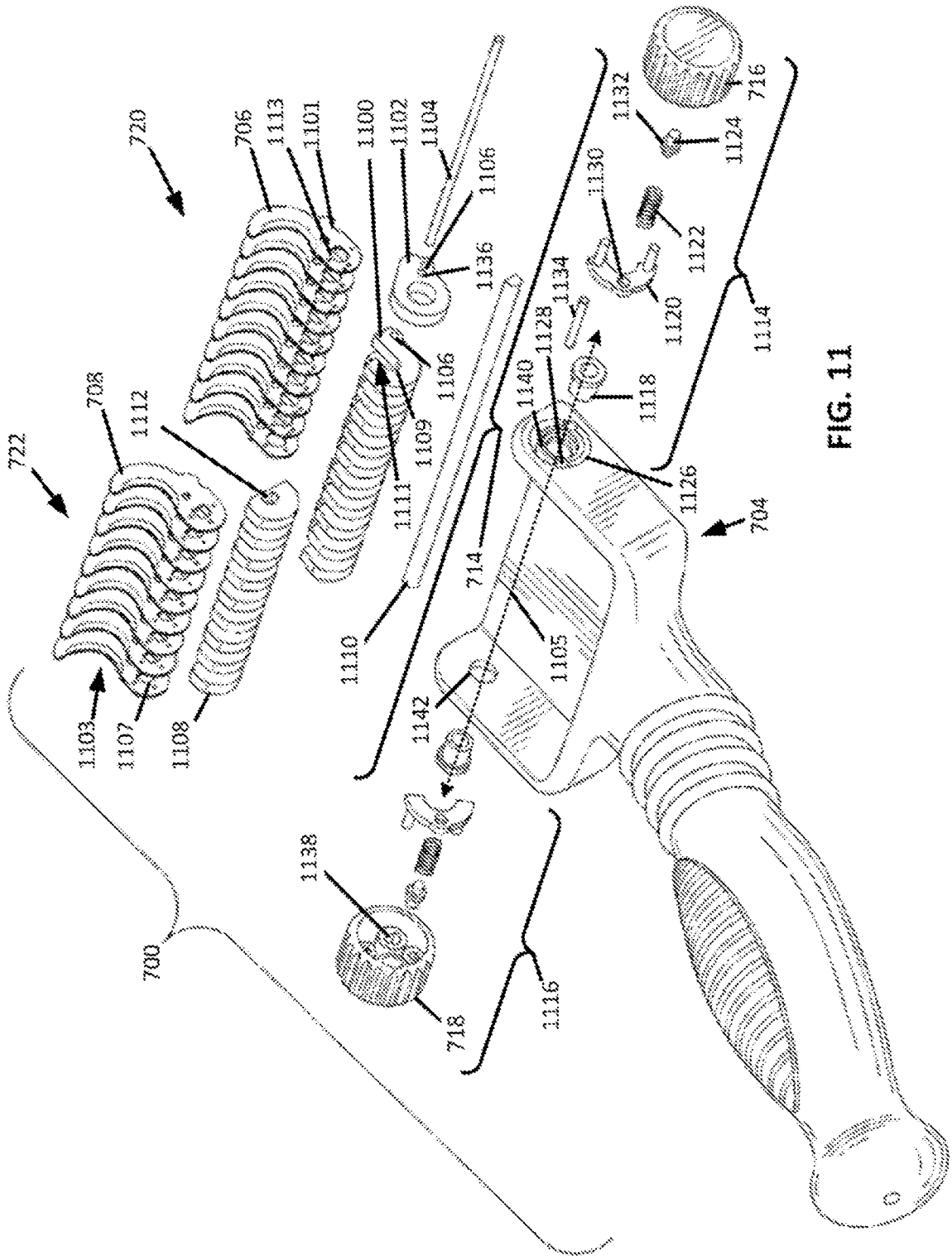


FIG. 11