

(12) 按照寺利合作索釣所公布的匡阮申清

(19) 世觀w产杖組銅
下局



(10) S 阮公布吾

WO 2010/078749 A1

(43) 国示公布日

2010 年 7 月 15 日 (15.07.2010)

PCT

- (51) 固阮寺利分癸考 *E04H 6/22* (2006 01) *E04H 6/42* (2006 01)
- (21) 国际申请考 PCT/CN2009/073088
- (22) 固阮申请日 2009 年 8 月 5 日 (05 08 2009)
- (25) 申请稽言 中X
- (26) 公布培言 中X
- (30) 仇先杖 200920129290 4 2009 年 1 月 12 日 (12 01 2009) CN
- (71) 申请入 (肘除美固外的所有指定固) 梁渤蒲 (LIANG, Botao) [CN/CN], 中国厂京省探圳市南山匡登良路登良花因 17 棕梁渤清, Guangdong 518054 (CN)。
- (72) 发明人; 及
- (75) 发明人/申请入 (仗肘美国) 梁鋒 (LIANG, Feng) [CN/CN], 中国厂京省探圳市南山匡登良路登良花因 17 棕梁渤清, Guangdong 518054 (CN)。
- (74) 代理人 探圳市中知寺利商林代理有限公司 (ZHONGZHI PATENT & TRADEMARK AGENT CO., LTD), 中国厂京省探圳市福田匡上步中路 1001 弓科技大厦裙櫻 1 櫻張羊群, Guangdong 518031 (CN)。
- (81) 指定国 (除另有指明, 要求每一种可提供的国家保护) AE, AG, AL, AM, AO, AT, AU, AZ, BA, BB, BG, BH, BR, BW, BY, BZ, CA, CH, CL, CN, CO, CR, CU, CZ, DE, DK, DM, DO, DZ, EC, EE, EG, ES, FI, GB, GD, GE, GH, GM, GT, HN, HR, HU, ID, IL, IN, IS, JP, KE, KG, KM, KN, KP, KR, KZ, LA, LC, LK, LR, LS, LT, LU, LY, MA, MD, ME, MG, MK, MN, MW, MX, MY, MZ, NA, NG, NI, NO, NZ, OM, PE, PG, PH, PL, PT, RO, RS, RU, SC, SD, SE, SG, SK, SL, SM, ST, SV, SY, TJ, TM, TN, TR, TT, TZ, UA, UG, US, UZ, VC, VN, ZA, ZM, ZW。
- (84) 指定固 (除另有指明, 要求每一神可提供的地匡保折) ARIPO (BW, GH, GM, KE, LS, MW, MZ, NA, SD, SL, SZ, TZ, UG, ZM, ZW), 歐立 (AM, AZ, BY, KG, KZ, MD, RU, TJ, TM), 歐洲 (AT, BE, BG, CH, CY, CZ, DE, DK, EE, ES, FI, FR, GB, GR, HR, HU, IE, IS, IT, LT, LU, LV, MC, MK, MT, NL, NO, PL, PT, RO, SE, SI, SK, SM, TR), OAPI (BF, BJ, CF, CG, CI, CM, GA, GN, GQ, GW, ML, MR, NE, SN, TD, TG)。

根據細則 4 17 的戶明

— 夫于申請人有杖要求在先申請的仇先杖 (細則 4 17(m))

[几筭頁]

(54) Title PAKRING PLATE FRAME FOR NO DODGE TYPE PARKING DEVICE

(54) 发明名林 一神元趨仕型停年裝置的年台板结构

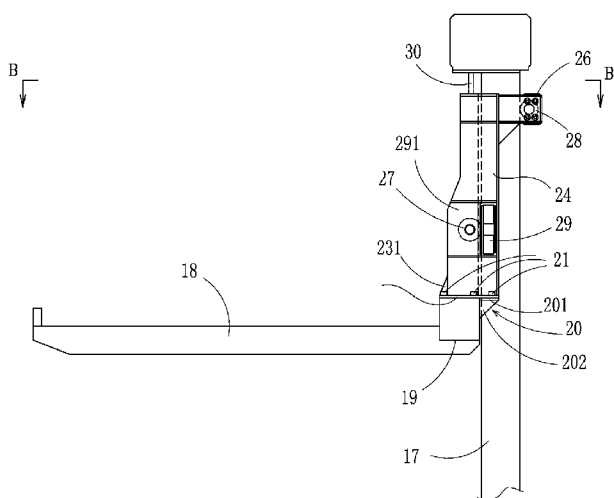


图 2 / FIG 2

(57) Abstract A parking plate frame for no dodge type parking device includes a parking plate (18), a parking plate post (22), a front wheel (27), a rear wheel (28) and side wheels (29), in which the wheels support the parking plate to move up and down along a rotating post (17). The front wheel is fixed to the parking plate post, the rear wheel is fixed to a vertical moving rear frame (26), L-shaped wing plates (24,25) are connected to the left side and right side of the parking plate post respectively and the side wheels (29) are mounted on the wing plates. The edge of the L-shaped wing plate which is away from the rotating post is connected to the vertical moving rear frame (26). The parking plate has simple frame, better bend resisting ability, better wheels supporting ability and low cost, and it's easy to be mounted and transported.

(57) 摘要 一神元趨仕型停年裝置的年台板结构, 包括年台板 (18)、年台板立柱 (22), 前滾輪 (27)、后滾輪 (28) 和側向滾輪 (29), 所述滾輪支撐年台板沿特劫立柱 (17) 升降。前滾輪安裝在年台板立柱上, 后滾輪安裝在升降后支架 (26) 上, 沿年台板立柱的左右兩側分別連觀看 L 形翼板 (24、25), 該翼板上裝配側向滾輪 (29)。所述 L 形翼板迂萬特劫立柱的那一也勻升降后支架 (26) 連接。咳年台板结构构筒

卑、抗芎能力強、支撐滾輪能力強、且成本低, 并且易于裝配、便于這輸。

WO 2010/078749 1

本固阮公布:

— 包括固阮检索报告(集夠第 21 集(3))=

一神元避址型停午裝岡的午台板拈构

一神元避址型立休停年位的年台板拈构

山 技水領域

[2] 本宴用新型涉及元避吐型立休停辛位，特別是涉及元避吐型立休停辛位的辛台板及其立柱的支撐和裝配拈构。

[3] 背景技水

[4] 元避吐型立休停辛台具有元避吐汚劫方式和拈构，能增加兩尾立休辛位的數量，并力辛主提供便利的停辛方式，例如，2006年11月15日公升的、公告青力CN1284915C的中國寺利公升丁一神“移劫時劫升降元避吐型上尾停辛台”。

[5] 如圖1所示，現有的一神元避吐型的立休停辛台的辛台板拈构力：左右升降側向滾舵29裝配在狙立的左右升降支架32上，左右升降架通過螺栓裝配在辛台板立柱22的左側和右側，該拈构由辛台板立柱革狙承受芎曲血荷，革泣景桂，要求其具有較高的抗芎能力和較強的支撐滾舵的能力，拈构夏朵，成本高。其吹，現有的辛台板立柱多勻辛台板焊接力一休，不便汚輸。

[6] 友明內容

[7] 本宴用新型要解決的技水河題是提供一神拈构簡革、抗芎能力強、支撐滾舵的能力強、且成本低的辛台板拈构。

[8] 力解決上述技水河題，本宴用新型提供一神元避吐型立休停辛位的辛台板拈构，包括辛台板、勻辛台板注接的辛台板立柱，支撐辛台板沿時劫立柱升降的前滾舵、后滾舵和側向滾舵，所述前滾舵安裝在辛台板立柱上，所述后滾舵安裝在升降后支架上，其特征在于，沿看辛台板立柱的左右兩側分別注接看一挾翼板，所述翼板力，自辛台板立柱側面伸向時劫立柱，并在時劫立柱側面向外折芎成力L形的L形翼板，每介L形翼板上靠近所述時劫立柱的一側分別裝配看所述側向滾舵，所述L形翼板沅萬時劫立柱的那一泣則勻所述升降后支架注接。

[9] 所述L形翼板沿整介辛台板立柱的高度方向分布；所述L形翼板勻辛台板立柱焊接或螺栓注接。

- [10] 力了进一步解决便于污輸的問題，在所迷辛台板立柱的下端設有向外延伸的端面注接板，辛台板立柱通过所迷端面注接板与所迷辛台板注接。
- [11] 所迷辛台板上靠近与辛台板立柱的一端注接有城梁，所迷城梁上沉萬辛台板的那一側注接着城梁支腳，所迷城梁支腳包括支捏面及其下方的加強筋，所迷城梁支腳的支捏面貼于所述端面注接板下側；所迷端面注接板与所迷城梁和城梁支腳的支捏面注接在一起，以實現端面注接板与辛台板的注接。
- [12] 所迷端面注接板与所述城梁和城梁支腳的支捏面通过注接螺栓注接。
- [13] 所迷L形翼板的下端碩在所迷端面注接板上側。
- [14] 所迷辛台板、城梁、城梁支腳焊接在一起。
- [15] 所迷端面注接板与所述辛台板立柱之同注接有加強肋。
- [16] 所迷辛台板立柱与所述端面注接板焊接在一起。
- [17] 所迷升降后支架通过螺栓与所迷L形翼板注接。
- [18] 本宴用新型的有益效果是：由于在辛台板立柱的左側和右側注接了左右L形翼板，左右側向滾舵分別裝配在L形翼板上，升降后支架也注接在L形翼板上，且升降撻余30的一端注接在辛台板立柱上，另一端注接在固定在時劫立柱上的撻舵（圖中未示出）上，辛台板上的血荷通过升降撻余和升降前、后和側向滾舵，侍速拾時劫立柱。左右L形翼板起到了文捏側向滾舵和增加辛台板立柱抗芎能力的作用。进一步技术方案中，固定在辛台板城梁上的城梁支腳，能將辛台板的芎曲血荷侍速拾L形翼板，并能喊少注接螺栓21的受力。本宴用新型结构简单、即提高了辛台板立柱的抗芎能力和支捏滾舵的能力，且成本低。
- [19] 在进一步的技术方案中，与辛台板形成一体的辛台板城梁和固定在辛台板城梁上的城梁支腳，通过注接螺栓裝配在辛台板立柱下端的端面注接板上，實現了和辛台板可裝配、便于污輸的目的。
- [20] 附圖說明
- [21] 下面結合附圖和具體實施方式对本宴用新型进行进一步洋細說明。
- [22] 圖1为現有技术的一种元避吐型立体停辛位结构示意圖。
- [23] 圖2为本宴用新型的元避吐型立体停辛位的辛台板结构主視示意圖。
- [24] 圖3为本宴用新型的元避吐型立体停辛位的辛台板结构左視示意圖。

- [25] 圖4力圖2的B-B刮視圖。
- [26] 圖5力圖4的A部局部放大圖。
- [27] 附圖標記如下：
- [28] 32 左右升降支架，17 時劫立柱；18 辛台板，19 城梁，20 城梁支腳，201 支捏面，20 功[□]強筋，21 注接螺栓，22 辛台板立柱，23 端面注接板，231 加強肋，24 右L形翼板，25 左L形翼板，26 升降后支架，27 前滾舵，28 后滾舵，29 側向滾舵，291 側向滾舵支捏框，30 升降撻余。
- [29] 貝休宴施方式
- [30] 力表迷方便，宴施方式中采用了“前”、“后”、“左”、“右”方位河，汶些方位河以圖3中所示的方向力參照，其中，自紙面垂直向外力“前”。
- [31] 如圖2一5是本宴用新型的元避吐型立休停辛位的辛台板結構各視圖。在辛台板18上焊接看加強的城梁19，在城梁上沅萬辛台板的后側焊接看一介城梁支腳20，所迷城梁支腳包括支捏面201及其下方的加強筋202，所迷支捏面的上表面勻城梁上表面千弄。而在辛台板立柱22的下端焊接看一介向外延伸的端面注接板23，咳端面注接板勻所迷辛台板立柱22之同役有加強肋231。所迷的城梁支捏面201的上表面貼于所迷端面注接板23下側，所迷端面注接板23勻所迷城梁19和城梁支腳的支捏面201通泣注接螺栓21注接在一起。汶伴宴現丁辛台板勻辛台板立柱的可拆卸注接，容易裝配，便于沅輸。
- [32] 如圖4和5所示，沿看辛台板立柱22^W左右兩側分別焊接看一袂翼板，伉逝的是所迷翼板沿整介辛台板立柱22^W高度方向分布，所迷翼板自辛台板立柱22側面延伸向時劫立柱17，并在時劫立柱側面向外折芎成力“L”形的L形翼板，力右L形翼板24和左L形翼板25。所迷L形翼板上靠近所迷時劫立柱的一側通泣側向滾舵支捏框291裝配看所迷側向滾舵29，咳側向滾舵支捏框291注接在L形翼板上；所迷L形翼板沅萬時劫立柱的那一迪則勻升降后支架26的兩側迪通泣螺栓注接在一起。
- [33] 由圖2可[□]，左、右L形翼板24、25的下端碩在辛台板立柱的端面注接板23上側，而城梁支腳則碩于所迷端面注接板23的下側，形成稔固的結構。

[34] 再參閱圖5所示時劫立柱四周，位于時劫立柱的前側有安裝在辛台板立柱上的前滾舵27，后側有安裝在升降后支架26上的后滾舵28，左右兩側則是安裝在L形翼板24、25上的側向滾舵29。參閱圖2，升降撻余30的一端注接在辛台板立柱上，另一端注接在固定在時劫立柱上的撻舵（圖中未示出）上，辛台板上的血荷通過升降撻余和升降前、后和側向滾舵，待速拾時劫立柱。此外，固定在辛台板立柱22左右兩側的L形翼板，不僅支撐側向滾舵，且起到增加了辛台板立柱22的抗彎能力，而且結構簡單。

[35] 另外，所述L形翼板與辛台板立柱也可以採用螺栓注接，所述端面注接板與所述城梁和城梁支腳的支撐面的注接也可以採用焊接的方式。

杖利要求弔

- 山 一神元避吐型立休停辛位的辛台板结构，包括辛台板（18）、与辛台板连接的辛台板立柱（22），支撑辛台板沿时劫立柱（17）升降的前滚舵（27）、后滚舵（28）和侧向滚舵（29），所述前滚舵安装在辛台板立柱上，所述后滚舵安装在升降后支架（26）上，其特征在于，沿看辛台板立柱的左右两侧分别连接一块翼板，所述翼板力，自辛台板立柱（22）侧面伸向时劫立柱（17），并在时劫立柱侧面向外折弯成力“L”形的L形翼板（24、25），每个L形翼板上靠近所述时劫立柱的一侧分别装配有侧向滚舵（29），所述L形翼板沉窝时劫立柱的那一边则与升降后支架（26）连接。
- [2] 根据杖利要求1所述的元避吐型立休停辛位的辛台板结构，其特征在于，所述L形翼板（24、25）沿整个辛台板立柱（22）的高度方向分布；所述L形翼板与辛台板立柱焊接或螺栓连接。
- [3] 根据杖利要求1所述的元避吐型立休停辛位的辛台板结构，其特征在于，在所述辛台板立柱（22）的下端设有向外延伸的端面连接板（23），辛台板立柱通过所述端面连接板与辛台板（18）连接。
- [4] 根据杖利要求3所述的元避吐型立休停辛位的辛台板结构，其特征在于，所述辛台板（18）上靠近与辛台板立柱（22）的一端连接有城梁（19），所述城梁上沉窝辛台板的那一侧连接有城梁支脚（20），所述城梁支脚包括支撑面（201）及其下方的加强筋（202），所述城梁支脚的支撑面贴于所述端面连接板（23）下侧；所述端面连接板与城梁和城梁支脚的支撑面连接在一起，以实现端面连接板与辛台板的连接。
- [5] 根据杖利要求4所述的元避吐型立休停辛位的辛台板结构，其特征在于，所述端面连接板与城梁和城梁支脚的支撑面通过连接螺栓（21）连接。
- [6] 根据杖利要求3或4所述的元避吐型立休停辛位的辛台板结构，其特征在于，所述L形翼板（24、25）的下端顶在所迷端面连接板（23）上侧。
- [7] 根据杖利要求4所述的元避吐型立休停辛位的辛台板结构，其特征在于，所述辛台板（18）、城梁（19）、城梁支脚（20）焊接在一起。

- [8] 根据权利要求3所述的元避吐型立体停辛位的辛台板结构，其特征在于，所述端面注接板（23）与所述辛台板立柱（22）之间注接有加强肋（231）。
- [9] 根据权利要求3所述的元避吐型立体停辛位的辛台板结构，其特征在于，所述辛台板立柱（22）与所述端面注接板（23）焊接在一起。
- [10] 根据权利要求6所述的元避吐型立体停辛位的辛台板结构，其特征在于，所述升降后支架（26）通过螺栓与所述L形翼板（24、25）注接。

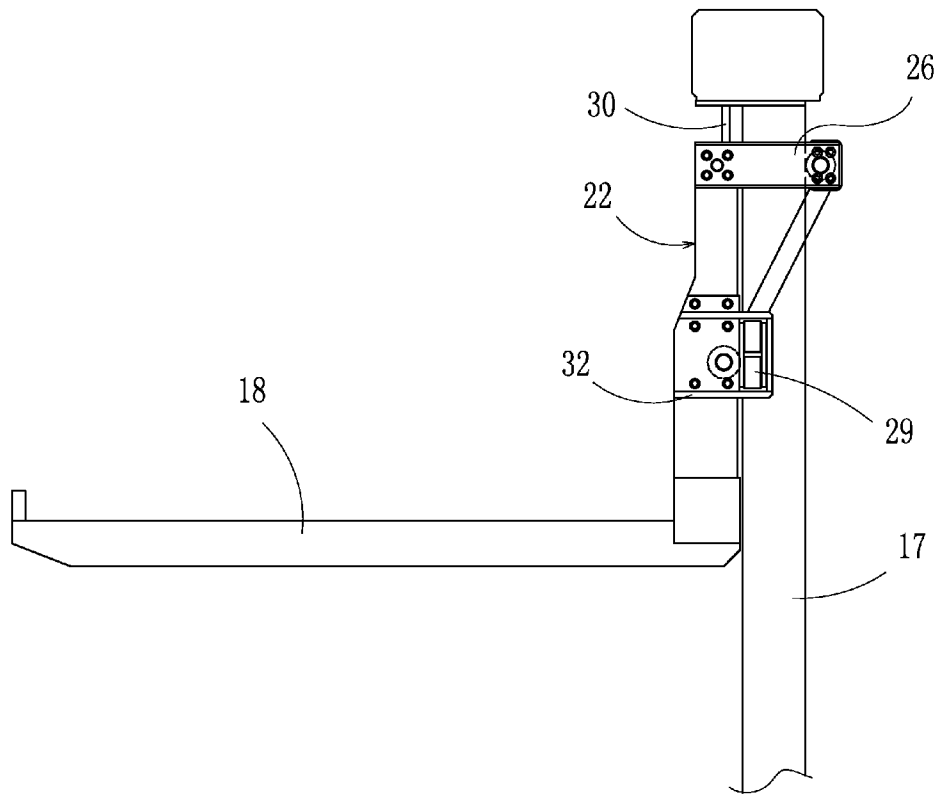


图 1

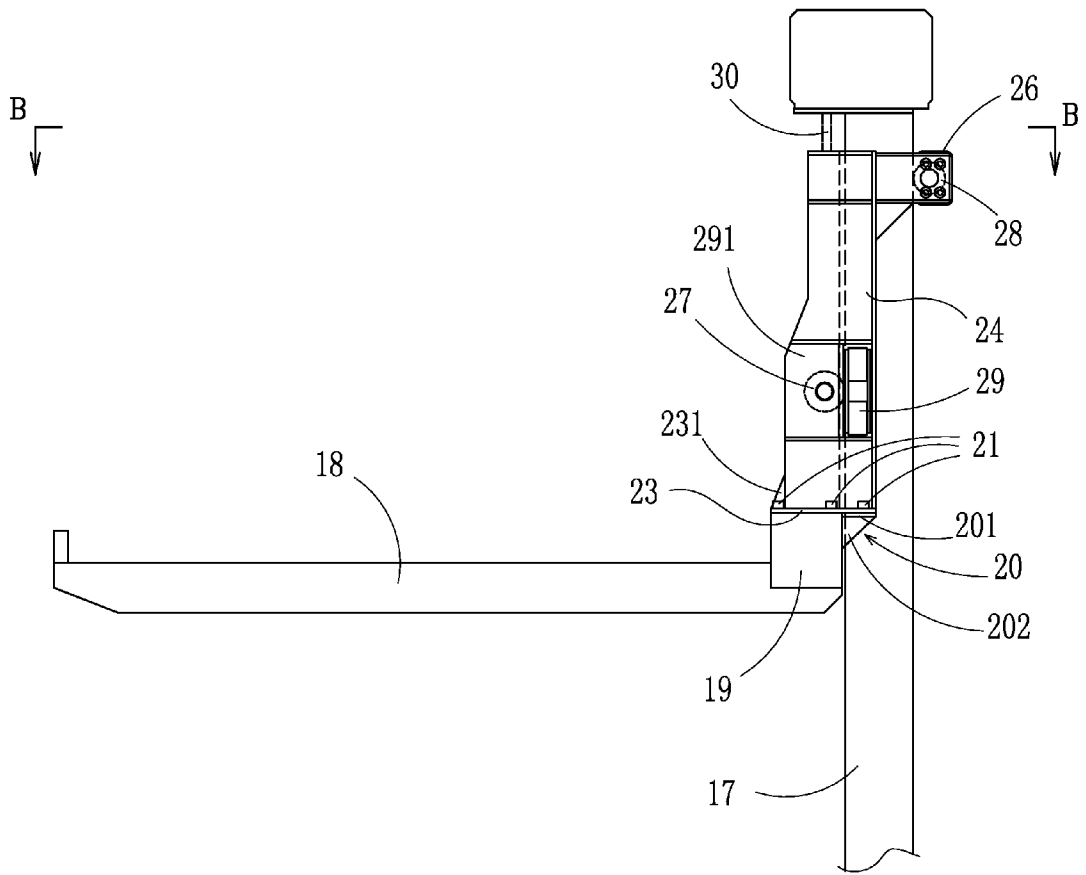


图 2

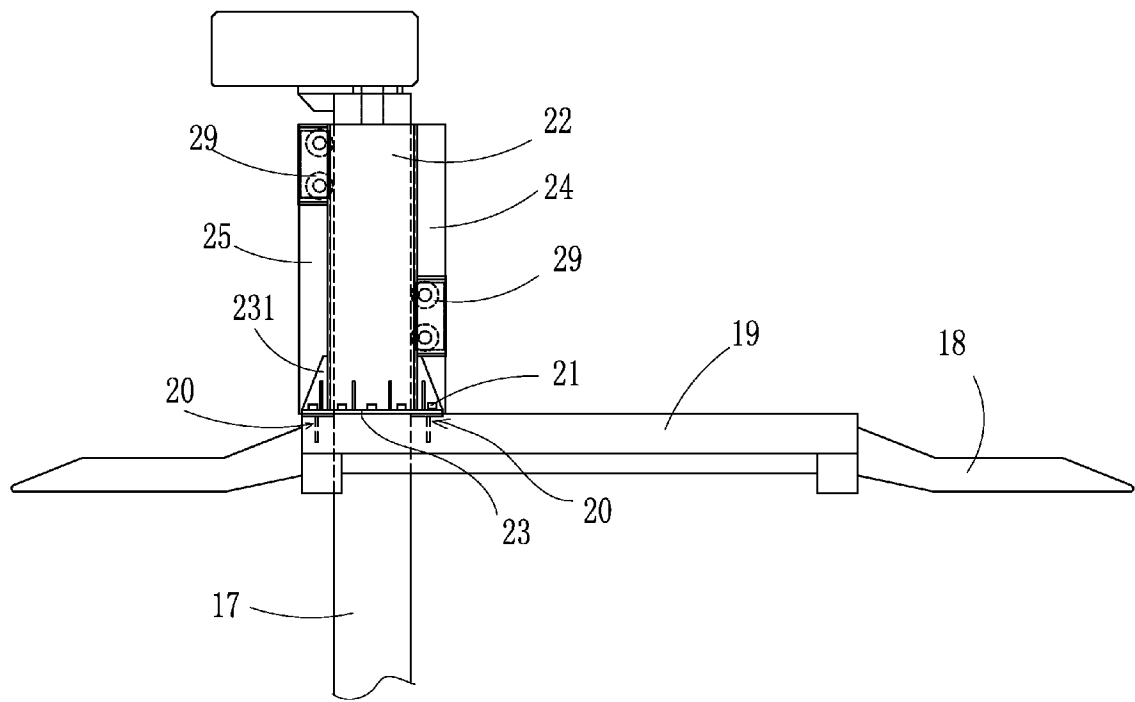
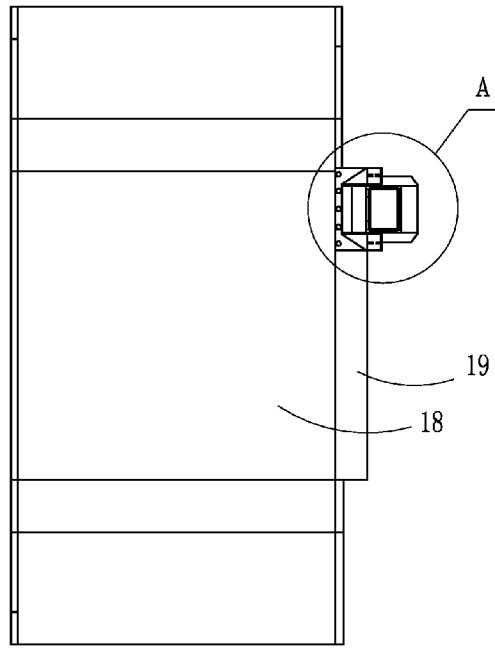


图 3



B-B

图 4

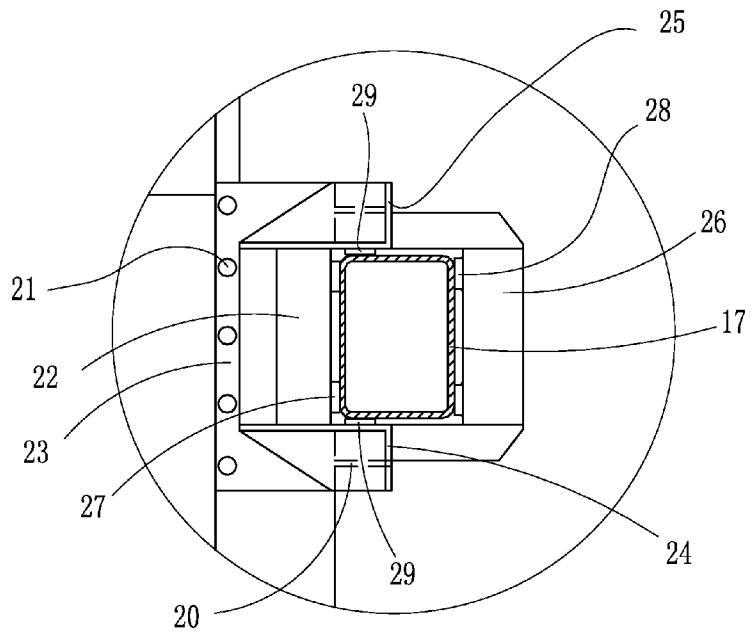


图 5

INTERNATIONAL SEARCH REPORT

International application No

PCT/CN2009/073088

A. CLASSIFICATION OF SUBJECT MATTER

See extra sheet

According to International Patent Classification (IPC) or to both national classification and IPC

B FIELDS SEARCHED

Minimum documentation searched (classification system followed by classification symbols)

IPC: E04H6/-

Documentation searched other than minimum documentation to the extent that such documents are included in the fields searched

Electronic data base consulted during the international search (name of data base and, where practicable, search terms used)

CNPAT; CNKI; WPI; EPODOC; PAJ park+, plate ?, palette ?, platform ?, pole ?, post ?, shaft ?, column ?, wheel ?, pulley ?, L-shape ?

C DOCUMENTS CONSIDERED TO BE RELEVANT

Category*	Citation of document, with indication, where appropriate, of the relevant passages	Relevant to claim No
A	CN1 563644A (Liang, Botao), 12 Jan 2005 (12 01 2005), page 1 lines 7-23 and fig 1	1-10
A	WO0179627A1 (HAMELINK LEON JACOBUS), 25 Oct 2001 (25 10 2001), page 5 line 15 - page 6 line 7 and fig 1	1-10
A	CN2334826Y(Wang, Ruichang), 25 Aug 1999 (25 08 1999), the whole document	1-10
A	DE441 4 186A1 (WOEHR GMBH OTTO), 2 Nov 1995 (02 11 1995), the whole document	1-10

 Further documents are listed in the continuation of Box C See patent family annex

* Special categories of cited documents	"T" later document published after the international filing date or priority date and not in conflict with the application but cited to understand the principle or theory underlying the invention
"A" document defining the general state of the art which is not considered to be of particular relevance	"X" document of particular relevance, the claimed invention cannot be considered novel or cannot be considered to involve an inventive step when the document is taken alone
"E" earlier application or patent but published on or after the international filing date	"Y" document of particular relevance, the claimed invention cannot be considered to involve an inventive step when the document is combined with one or more other such documents, such combination being obvious to a person skilled in the art
"L" document which may throw doubts on priority claim (S) or which is cited to establish the publication date of another citation or other special reason (as specified)	"&" document member of the same patent family
"O" document referring to an oral disclosure, use, exhibition or other means	
"P" document published prior to the international filing date but later than the priority date claimed	

Date of the actual completion of the international search 26 Oct 2009 (26 10 2009)	Date of mailing of the international search report 12 Nov. 2009 (12.11.2009)
---	---

Name and mailing address of the ISA/CN
The State Intellectual Property Office, the P.R. China
6 Xitucheng Rd, Jimen Bridge, Haidian District, Beijing, China
100088
Facsimile No 86-10-62019451

Authorized officer

HE, Miao

Telephone No (86-10)62084183

INTERNATIONAL SEARCH REPORT
Information on patent family members

International application No
PCT/CN2009/073088

Patent Documents referred in the Report	Publication Date	Patent Family	Publication Date
CN1563644A	2005-01-12	NONE	
WOO 179627A1	2001-10-25	NL1014937C2	2001-10-16
		AU9336401A	2001-10-30
		EP 1276943 A1	2003-01-22
CN2334826Y	1999-08-25	NONE	
DE4414186A1	1995-11-02	WO9529312A1	1995-11-02
		DE4414186C2	1998-04-09

INTERNATIONAL SEARCH REPORT

International application No

PCT/CN2009/073088

CLASSIFICATION OF SUBJECT MATTER

E04H6/22(2006 01) i

E04H6/42(2006 01) i

国际检索报告

国际申请号
PCT/CN2009/073088

A 主题的分美		
參兄附加頁		
按照国际专利分类(IPC)或者同时按照国家分类和 IPC 两种分类		
B 检索领域		
检索的最低限度又敵(棕明分类系统和分类弓)		
IPC: E04H6/-		
包含在检索领域中的除最低限度X軌以外的检索文献		
在国际检索时查同的用于数据俾(数据俐的名林, 和使用的检索同(如使用))		
CNPAT, CNKI, WPI, EPODOC, PAJ 停丰, 年台板, 立柱, 支掉柱, 滾乾, L 型, L 形, park+, plate?, plette?, platform?, pole?, post?, shaft?, column?, wheel?, pulley?, L-shape?		
C 相关文件		
美 型*	引用文件, 必要时, 指明相关段落	相关的权利要求
A	CN1563644A (梁渤清), 12 1 月 2005 (12 01 2005), 悅明宅第 1 页第 7-23 行及附圖 1	1-10
A	WO0179627A1 (HAMELINK LEON JACOBUS), 25 10 月 2001 (25 10 2001), 塊明宅第 5 頁第 15 行-第 6 頁第 7 行及附圖 1	1-10
A	CN2334826Y(王瑞弋), 25 8 月 1999 (25 08 1999), 全文	1-10
A	DE4414186A1(WOEHR GMBH OTTO), 2 11 月 1995 (02 11 1995), 全文	1-10
<input type="checkbox"/> 其余文件在 C 柱的笈頁中列出。 <input checked="" type="checkbox"/> 兄同族吉利附件。		
* 引用文件的具体美型。 'A' 臥力不特別相关的表示了耽有技术一般状态的文件 'E' 在国际申请日的当天或之后公布的在先申请或专利 'L' 可能肘优先权要求构成怀疑的文件, 或力确定另一篇引用文件的公布 O 而引用的或者因其他特殊理由而引用的文件(如具体倪明的) "O" 涉及口共公开、使用、展忱或其他方式公开的文件 "P" 公布日先于国际申请日但坦于所要求的优先权日的文件		"T" 在申请日或优先权日之后公布, 勻申请不相抵触, 但力了理解发明之理份或原理的在后文件 "X" 特別相关的文件, 卓狙考慮该文件, 臥定要求保护的发明不是新颖的或不具有创造性 "Y" 特別相关的文件, 圭该文件勻另一篇或者多篇该美文件括合并且返神括合肘于本领域技术人员力显而易几时, 要水保护的发明不具有创造性 "&" 同族专利的文件
国际检索完成的日期 26 10 月 2009 (26 10 2009)		国际检索报告耶寄日期 12.11 月 2009 (12.11.2009)
ISA/CN 的名林和郵寄地址: 中半人民共和囚回家知洪門杖同 中国北京市梅徒匡前门所西土城路 6 弓 100088 估其弓: (86-10)62019451		受杖甘貝 何苗 屯活弓硝: (86-10) 62084183

回阮栓素扳告
夫于同族寺利的信息

匡阮申睛弓
PCT/CN2009/073088

檢索扳告中引用的 吉利文件	公布日期	同族寺利	公布日期
CN1563644A	2005-01-12	无	
WOO179627A1	2001-10-25	NL1014937C2	2001-10-16
		AU9336401A	2001-10-30
		EP1276943A1	2003-01-22
CN2334826Y	1999-08-25	无	
DE4414186A1	1995-1 1-02	WO95293 12A1	1995-1 1-02
		DE4414186C2	1998-04-09

主题的分类：

E04H6/22(2006 01) i

E04H6/42(2006 01) i