



(19) 中華民國智慧財產局

(12) 發明說明書公告本

(11) 證書號數：TW I492885 B

(45) 公告日：中華民國 104 (2015) 年 07 月 21 日

(21) 申請案號：099132885

(22) 申請日：中華民國 99 (2010) 年 09 月 28 日

(51) Int. Cl. : **B65D53/00 (2006.01)**

(30) 優先權：2009/10/02 歐洲專利局 09172043.3

(71) 申請人：聯合利華公司 (荷蘭) UNILEVER N.V. (NL)  
荷蘭(72) 發明人：安卜斯得 麥可 喬 ARMBRUSTER, MICHAEL JOE (US)；卡達 雅迪 費梭  
KADAR, ADIL FAYSAL (NO)

(74) 代理人：陳長文

(56) 參考文獻：

EP 1086903A2

審查人員：林世崇

申請專利範圍項數：7 項 圖式數：3 共 11 頁

(54) 名稱

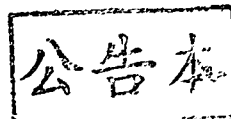
封止件

CLOSURE

(57) 摘要

本發明揭示一種用於一包裝之封止件，其包括可樞轉地附接至一底座之一蓋，該底座包括用於含於該包裝內的流體之通過之一導管，該導管由一煙道界定，該蓋包括密封該煙道之一外表面之一密封件，其特徵為該密封件包括在密封件的一內表面上用於與該煙道之一外表面接合之一凸緣，或該煙道具有在煙道的該外表面上用於與該密封件之一內表面接合之一凸緣。

Closure for a package comprising a lid which is pivotally attached to a base, the base comprising a conduit for passage of fluid contained within the package, the conduit defined by a chimney, the lid comprising a seal which seals an outer surface of the chimney, characterized in that the seal comprises a flange on an inner surface thereof for engaging with an outer surface of the chimney or the chimney has a flange on the outer surface thereof for engaging with an inner surface of the seal.



# 發明專利說明書

(本說明書格式、順序及粗體字，請勿任意更動，※記號部分請勿填寫)

※ 申請案號： 99132885

※ 申請日： 99.9.28

※IPC 分類：B65D

一、發明名稱：(中文/英文)

B65D 53/00 (2006.01)

封止件

CLOSURE

## 二、中文發明摘要：

本發明揭示一種用於一包裝之封止件，其包括可樞轉地附接至一底座之一蓋，該底座包括用於含於該包裝內的流體之通過之一導管，該導管由一煙道界定，該蓋包括密封該煙道之一外表面之一密封件，其特徵為該密封件包括在密封件的一內表面上用於與該煙道之一外表面接合之一凸緣，或該煙道具有在煙道的該外表面上用於與該密封件之一內表面接合之一凸緣。

## 三、英文發明摘要：

Closure for a package comprising a lid which is pivotally attached to a base, the base comprising a conduit for passage of fluid contained within the package, the conduit defined by a chimney, the lid comprising a seal which seals an outer surface of the chimney, characterized in that the seal comprises a flange on an inner surface thereof for engaging with an outer surface of the chimney or the chimney has a flange on the outer surface thereof for engaging with an inner surface of the seal.

#### 四、指定代表圖：

(一)本案指定代表圖為：第( 2 )圖。

(二)本代表圖之元件符號簡單說明：

1	底座
2	導管
3	煙道
4	外密封件
5	脊
6	底座導管
7	蓋導管
10	內密封件
11	底座點

五、本案若有化學式時，請揭示最能顯示發明特徵的化學式：

(無)

## 六、發明說明：

### 【發明所屬之技術領域】

本發明係關於一種改良式封止件。

### 【先前技術】

不管先前技術，仍存在經改良圓盤頂部封止件之需求。

### 【發明內容】

因此，提供有一種用於一包裝之封止件，其包括可樞轉地附接至一底座之一蓋，該底座包括用於含於該包裝內的流體之通過之一導管，該導管由一煙道界定，該蓋包括密封該煙道之一外表面之一密封件，其特徵為該密封件包括在密封件的一內表面上用於與該煙道之一外表面接合之一凸緣或該煙道具有在煙道的該外表面上用於與該密封件之一內表面接合之一凸緣。

該包裝可係任何類型包裝但較佳係用於含有流體組合物(諸如個人護理組合物、家用護理組合物等等)的類型。

較佳地，該包裝包括一頭髮處理組合物。

該封止件係圓盤頂部類型，其中該蓋係可樞轉地附接至一底座並可由使用者在一封閉位置與一開啟位置之間操作。該蓋係藉由按下相對於施配端之端而自一封閉位置開啟。較佳地，相對於該施配端之該端包括用於改良握持之一滑輪構件。

當相對於該施配端之該蓋之該端係經按下時，該施配端上升，因此容許施配合於容器內的產物。

該封止件之該底座包括一導管，該包裝的內容物自包裝

儲液器通過該導管流動朝向該蓋。較佳地，該蓋包括一施配導管，其當在一開啟位置時與該底座導管流體連通。

當該蓋由該使用者藉由按下該施配端而封閉時，該施配導管不再與該底座之該導管流體連通使得無法噴射流體。

該凸緣可在該煙道或該密封件上。

當該凸緣在該煙道上時，較佳的是該凸緣在該煙道之該外表面上。

該凸緣在該密封件與該煙道之間形成一改良式密封接觸。此防止流體取代或除透過該施配導管外在該蓋與該底座之該等組件之間通過。此係根據先前技術的設計之一改良處。

該煙道界定該底座導管。

在該凸緣在該密封件上之情況下，較佳的是該煙道之該外表面包括用於容置該凸緣之一凹槽。另一選擇或另外，在該凸緣在該密封件上之情況下，較佳的是該煙道之該外表面包括當該蓋在一封閉位置時用於容置該凸緣之一凹槽。此為該使用者提供該蓋被鎖定入一封閉位置之感覺並在該凸緣鄰接該煙道之一剪力壁之情況下防止該蓋被保持在一受應力位置。

在該凸緣在該煙道上之情況下，較佳的是該密封件包括用於容置該凸緣之一凹槽。另一選擇或另外，在該凸緣在該煙道上之情況下，較佳的是該密封件之該外表面包括當該蓋在一封閉位置時用於容置該凸緣之一凹槽。

較佳地，該密封件係經尺寸化以對應於該煙道的外尺

寸。因此，且在其中該煙道大體上係圓筒狀之一較佳實施例中，該密封件亦大體上係圓筒狀。

在該密封件大體上係圓筒狀之情況下，較佳的是該凸緣係一徑向延伸凸緣。較佳地，該凸緣圍繞該密封件之該內表面或該煙道之該外表面延伸 $20^{\circ}$ 至 $250^{\circ}$ 、更佳地延伸 $90^{\circ}$ 至 $200^{\circ}$ 且最佳地延伸 $150^{\circ}$ 至 $190^{\circ}$ 。

較佳地，該凸緣沿著指向該蓋之施配口之一弧延伸。指向意指該弧的中心點係經導引朝向該施配口且該中心點之該弧任一側之諸尾部拖動任一側離開該施配口。

在該凸緣在該密封件上之情況下，較佳的是該凸緣自該密封件延伸朝向該煙道。

在該凸緣在該煙道上之情況下，較佳的是該凸緣自該煙道延伸朝向該密封件。

在該凸緣在該密封件上之情況下，較佳的是該煙道之該外表面包括當該蓋在一開啟組態下時用於容納該凸緣之一凹槽。

在該凸緣在該煙道上之情況下，較佳的是該密封件包括當該蓋在一開啟組態下時用於容納該凸緣之一凹槽。

該凹槽防止該蓋及底座由該凸緣分開。

較佳地，該凸緣係由一可變形材料組成以容許該凸緣如此壓縮於該密封件與該煙道之間。

較佳地，該凹槽圍繞該密封件或該煙道之該外表面延伸 $20^{\circ}$ 至 $250^{\circ}$ 、更佳地延伸 $90^{\circ}$ 至 $200^{\circ}$ 且最佳地圍繞該密封件或該煙道之圓周延伸 $150^{\circ}$ 至 $190^{\circ}$ 。

**【實施方式】**

現參考下列非限制圖式描述根據本發明之一實施例。

詳細地，圖1顯示包括一底座(1)及一蓋(2)之一封止件。

圖2顯示一底座(1)及在一封閉位置之一蓋(2)，其中導管7係由該底座之壁在點(11)處封閉。

該底座具有一導管(6)，該包裝(圖中未顯示)之儲液器中含有的材料透過該導管(6)在其路徑上流動至該蓋中的該導管(7)。該底座導管(6)係由一煙道(3)界定，該煙道(3)係由一內密封件(10)封閉。當該蓋在一封閉位置時該內密封件(10)堵塞該底座導管(6)。

該蓋亦具有用於自該底座導管導引流體流通入該蓋導管(7)之一外密封件(4)。該外密封件(4)包括介於該外密封件(4)與該煙道(3)之該外表面之間的一脊。

圖2b相同於圖2，除了在該煙道(3)之該外部表面上存在容置該密封件(4)上的該凸緣(5)之一凹槽(100)之外。

圖3顯示相同實施例但在一開啟組態下。通過該底座導管(6)之流體進入該蓋導管(7)並由一脊(5)防止通入該煙道外表面與該蓋下方之間的空間內。

**【圖式簡單說明】**

圖1係顯示開啟(圖1a)及封閉(圖1b)兩者之一封止件之一透視圖；

圖2係圖1中繪示的該實施例沿著A-A'之一截面圖；及

圖3係圖1中繪示的該實施例沿著A-A'之一截面圖但其中該蓋在一開啟位置。

## 【主要元件符號說明】

1	底座
2	導管
3	煙道
4	外密封件
5	脊
6	底座導管
7	蓋導管
10	內密封件
11	底座點
100	凹槽

104年2月26日第(2)次申請

**七、申請專利範圍：**

1. 一種用於包裝之封止件，其包括可樞轉地附接至一底座之一蓋，該底座包括用於含於該包裝內的流體之通過之一導管，該導管由一煙道界定，該蓋包括密封該煙道之一外表面之一密封件，其特徵為該密封件包括在密封件的一內表面上用於與該煙道之一外表面接合之一凸緣，或該煙道具有在煙道的該外表面上用於與該密封件之一內表面接合之一凸緣，且在該封止件的一開啟組態下，通過該底座之該導管之流體進入該蓋之一導管，並由該凸緣防止通入該煙道外表面與該蓋下方之間的空間內。
2. 如請求項1之封止件，其中該凸緣係在該煙道之該外表面上。
3. 如請求項1之封止件，其中該凸緣係在該密封件上。
4. 如請求項1之封止件，其中該凸緣係一徑向延伸凸緣。
5. 如請求項1、3或4中任一項之封止件，其中該凸緣自該密封件延伸朝向該煙道。
6. 如請求項1、2或4中任一項之封止件，其中該凸緣自該煙道延伸朝向該密封件。
7. 如請求項1至4中任一項之封止件，其中該凸緣係在該密封件上且該煙道之該外表面包括用於容納該凸緣之一凹槽或其中該凸緣係在該煙道上且該密封件包括當該蓋在一開啟組態下時用於容納該凸緣之一凹槽。

八、圖式：

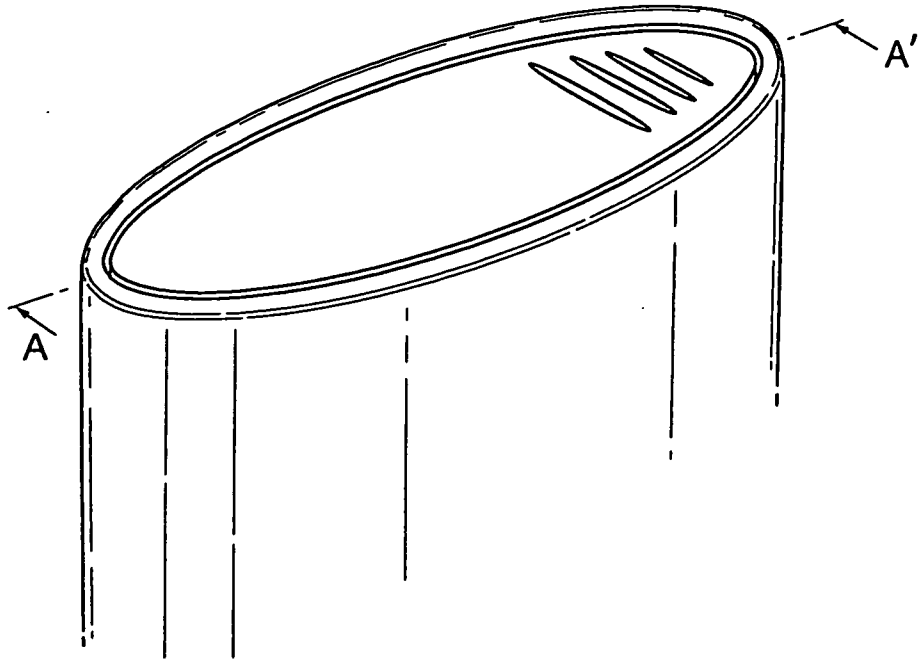


圖 1a

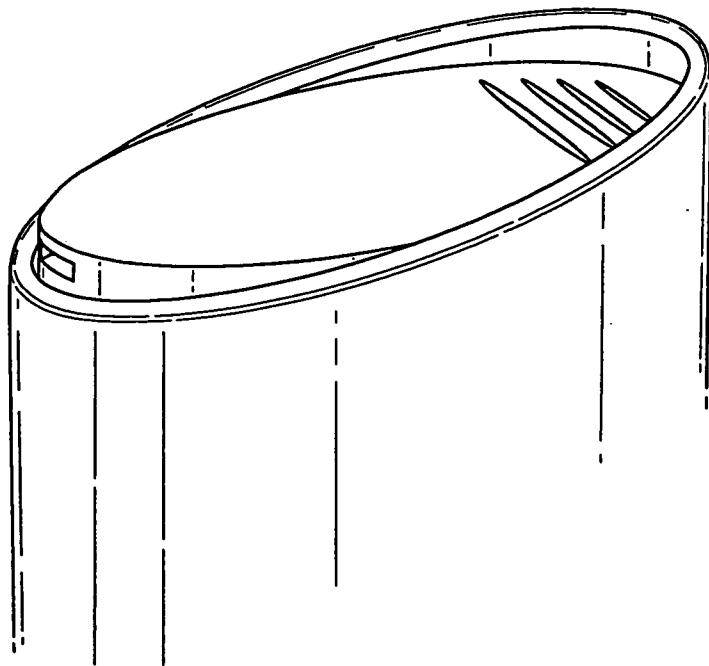


圖 1b

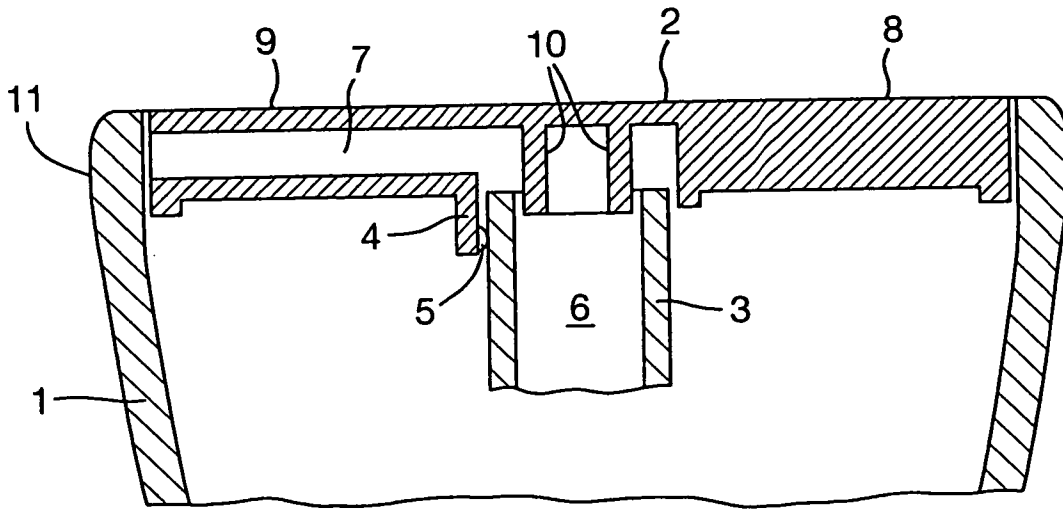


圖 2a

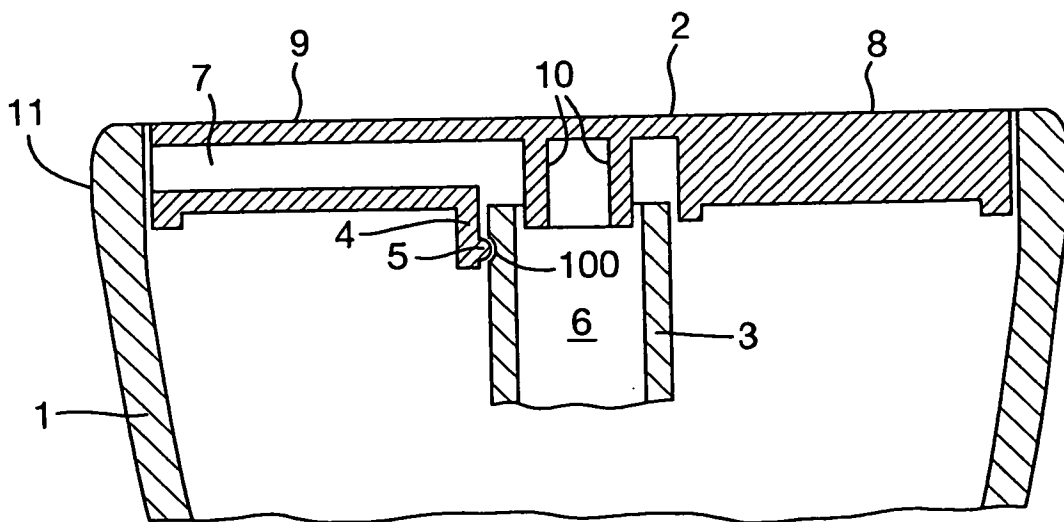


圖 2b

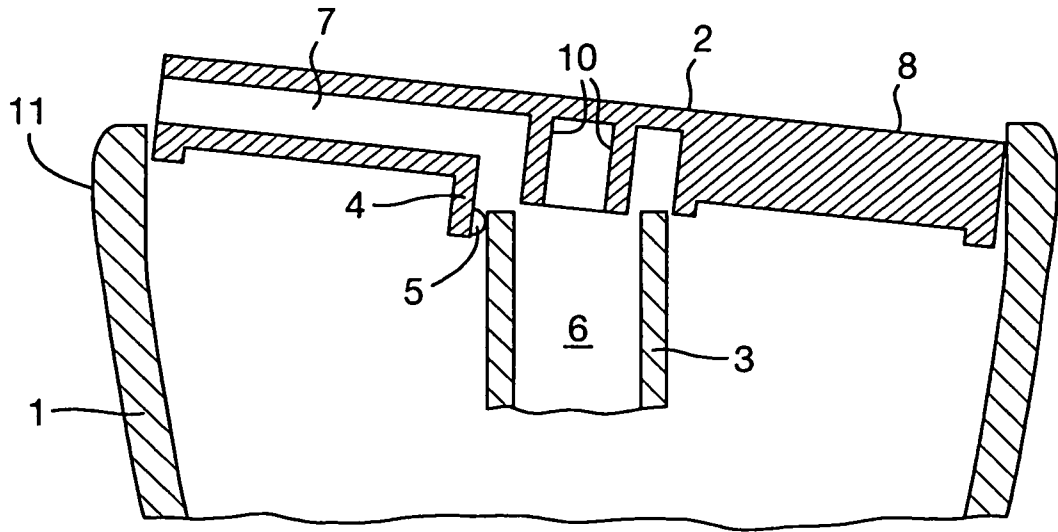


圖 3