



(12) 发明专利申请

(10) 申请公布号 CN 102440545 A

(43) 申请公布日 2012. 05. 09

(21) 申请号 201010297784. 0

(22) 申请日 2010. 09. 30

(71) 申请人 府勤珠

地址 215159 江苏省苏州市吴中区光福镇香雪村 (10) 弗家河头 35 号

(72) 发明人 府勤珠

(51) Int. Cl.

A46B 11/02 (2006. 01)

A46B 5/00 (2006. 01)

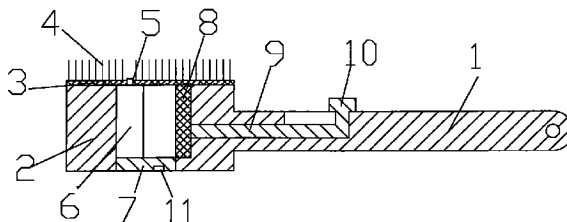
权利要求书 1 页 说明书 2 页 附图 1 页

(54) 发明名称

一种新型牙刷

(57) 摘要

本发明公开了一种新型牙刷,包含手柄、盒体、刷毛基材、刷毛、牙膏筒、活塞、推杆、推杆按钮;所述盒体设置在手柄的一端;所述盒体内设置有空腔,所述盒体上设置有盖板;所述盖板盖住空腔;所述刷毛基材设置在盒体的正面;所述刷毛设置在刷毛基材上;所述刷毛基材上设置有出口;所述牙膏筒的出口部插入出口;所述活塞设置在空腔里;所述推杆连接在活塞上;所述推杆按钮设置在推杆的端部上;所述推杆设置在手柄的槽内,所述推杆按钮伸出手柄;所述推杆在槽内移动,推动活塞运动,挤压牙膏筒,使牙膏从出口挤出;本发明的结构简单,方便实用非常适用于旅游时一次性使用。



1. 一种新型牙刷,其特征在于:包含手柄、箱体、刷毛基材、刷毛、牙膏筒、活塞、推杆、推杆按钮;所述箱体设置在手柄的一端;所述箱体内设置有空腔,所述箱体上设置有盖板;所述盖板盖住空腔;所述刷毛基材设置在箱体的正面;所述刷毛设置在刷毛基材上;所述刷毛基材上设置有出口;所述牙膏筒的出口部插入出口;所述活塞设置在空腔里;所述推杆连接在活塞上;所述推杆按钮设置在推杆的端部上;所述推杆设置在手柄的槽内,所述推杆按钮伸出手柄;所述推杆在槽内移动,推动活塞运动,挤压牙膏筒,使牙膏从出口挤出。

2. 根据权利要求1所述的新型牙刷,其特征在于:所述盖板上设置有拔出孔。

一种新型牙刷

技术领域

[0001] 本发明涉及一种新型牙刷,特别是一种适合旅游时一次性使用的新型牙刷,属于日常生活用品技术领域。

背景技术

[0002] 目前,现有和曾有的关于带有用于贮存涂施物料,如油漆,浆糊,水等的容器或其它装置的刷类大组,带有用压力从贮存容器中释放出物料的小组的技术对新型省时牙刷的需求都做过很有成效的努力,也曾设计过许多优秀的技术方案。如 1995 年中国专利局公告的由赵洪祥申报的,授权公告为 CN2188876Y,中国专利号 (ZL) 为 :93229258.5 号的实用新型专利名称是《能自动挤出牙膏的组合牙刷》的实用新型专利,所采用的技术方案。在带有用于贮存涂施物料,如油漆、浆糊、水等的容器或其它装置的刷大组,带有用压力从贮存容器中释放出物料的小组的技术方面是一例很有价值的发明,它有效地解决了牙刷能自动挤出牙膏的技术问题。但尚有不足,它还很难解决挤牙膏浪费时间的技术问题。

发明内容

[0003] 针对上述存在的技术问题,本发明的目的是:提出了一种适合旅游时一次性使用的新型牙刷。

[0004] 本发明的技术解决方案是这样实现的:一种新型牙刷,包含手柄、箱体、刷毛基材、刷毛、牙膏筒、活塞、推杆、推杆按钮;所述箱体设置在手柄的一端;所述箱体内设置有空腔,所述箱体上设置有盖板;所述盖板盖住空腔;所述刷毛基材设置在箱体的正面;所述刷毛设置在刷毛基材上;所述刷毛基材上设置有出口;所述牙膏筒的出口部插入出口;所述活塞设置在空腔里;所述推杆连接在活塞上;所述推杆按钮设置在推杆的端部上;所述推杆设置在手柄的槽内,所述推杆按钮伸出手柄;所述推杆在槽内移动,推动活塞运动,挤压牙膏筒,使牙膏从出口挤出。

[0005] 优选的,所述盖板上设置有拔出孔。

[0006] 由于上述技术方案的运用,本发明与现有技术相比具有下列优点:

[0007] 本发明的新型牙刷,牙膏筒设置在箱体的空腔内,所述活塞在推杆的作用下挤压牙膏筒,使牙膏从刷毛基材上的出口挤出;本发明结构简单,方便实用非常适用于旅游时一次性使用。

附图说明

[0008] 下面结合附图对本发明技术方案作进一步说明:

[0009] 附图 1 为本发明的新型牙刷的剖视图:

[0010] 附图 2 为本发明的新型牙刷的仰视图:

[0011] 其中:1、手柄;2、箱体;3、刷毛基材;4、刷毛;5、出口;6、牙膏筒;7、盖板;8、活塞;9、推杆;10、推杆按钮;11、拔出孔。

具体实施方式

[0012] 下面结合附图来说明本发明。

[0013] 如附图 1、2 所示为本发明所述的一种新型牙刷,包含手柄 1、箱体 2、刷毛基材 3、刷毛 4、牙膏筒 6、活塞 8、推杆 10、推杆按钮 11;所述箱体 2 设置在手柄 1 的一端;所述箱体 2 内设置有空腔,所述箱体 2 上设置有盖板 7;所述盖板 7 盖住空腔;所述刷毛基材 3 设置在箱体 2 的正面;所述刷毛 4 设置在刷毛基材 3 上;所述刷毛基材 3 上设置有出口 5;所述牙膏筒 6 的出口部插入出口 5;所述活塞 8 设置在空腔里;所述推杆 9 连接在活塞 8 上;所述推杆按钮 10 设置在推杆 9 的端部上;所述推杆 9 设置在手柄 1 的槽内,所述推杆按钮 10 伸出手柄 1;所述推杆 9 在槽内移动,推动活塞 8 运动,挤压牙膏筒 6,使牙膏从出口 5 挤出,所述盖板 7 上设置有拔出孔 11,方便将盖板拔出。

[0014] 由于上述技术方案的运用,本发明与现有技术相比具有下列优点:

[0015] 本发明的新型牙刷,牙膏筒设置在盒体的空腔内,所述活塞在推杆的作用下挤压牙膏筒,使牙膏从刷毛基材上的出口挤出;本发明结构简单,方便实用非常适用于旅游时一次性使用。

[0016] 上述实施例只为说明本发明的技术构思及特点,其目的在于让熟悉此项技术的人士能够了解本发明的内容并加以实施,并不能以此限制本发明的保护范围,凡根据本发明精神实质所作的等效变化或修饰,都应涵盖在本发明的保护范围内。

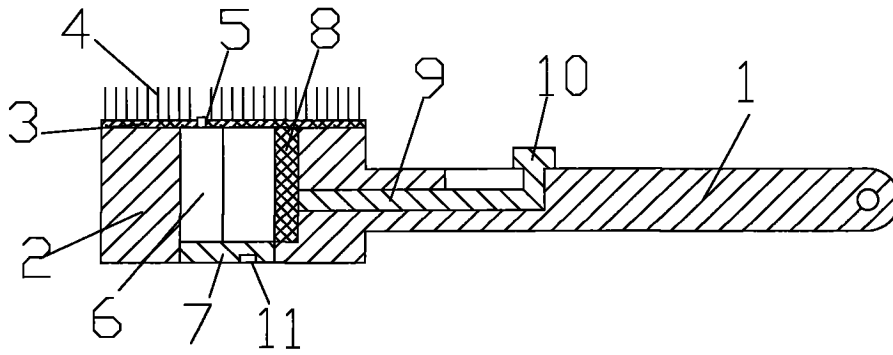


图 1

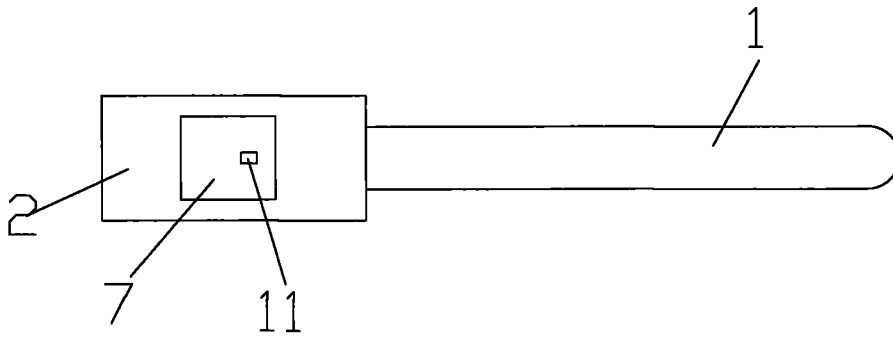


图 2