



(12) 实用新型专利

(10) 授权公告号 CN 204263748 U

(45) 授权公告日 2015. 04. 15

(21) 申请号 201420755818. X

(22) 申请日 2014. 12. 05

(73) 专利权人 何志财

地址 643010 四川省自贡市大安区大山铺镇
永和村一组 88 号

(72) 发明人 何志财

(74) 专利代理机构 成都正华专利代理事务所
(普通合伙) 51229

代理人 李林合

(51) Int. Cl.

B42F 7/06(2006. 01)

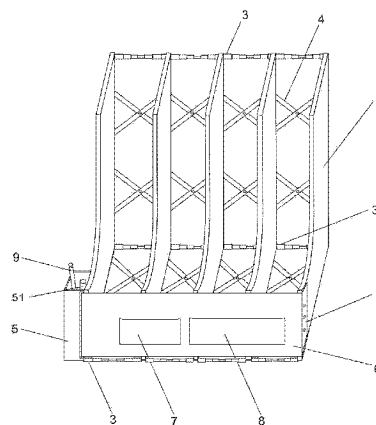
权利要求书1页 说明书2页 附图3页

(54) 实用新型名称

一种文件筐

(57) 摘要

本实用新型公开了一种文件筐,包括若干间隔并排设置的挡板,挡板呈L形并包括垂直于水平面的竖直段以及平行于水平面的水平段,文件筐还包括笔筒和软质塑料板;笔筒设置在最左侧或最右侧挡板的外表面,笔筒内设有一收卷辊,软质塑料板的一端卷绕在收卷辊上,另一端依次绕过挡板的水平段的前端面并固定至最右侧或最左侧挡板的外表面;相邻挡板的竖直段之间和水平段之间均通过X型连接件连接,X型连接件包括两根交叉枢接的连接杆,各连接杆的两端均设有滑块。本实用新型可以根据实际需要调节文件筐的大小。



1. 一种文件筐,包括若干间隔并排设置的挡板,所述挡板呈 L 形并包括垂直于水平面的竖直段以及平行于水平面的水平段,其特征在于:所述文件筐还包括笔筒和软质塑料板;所述笔筒设置在最左侧或最右侧所述挡板的外表面,所述笔筒内设有一收卷辊,所述软质塑料板的一端卷绕在所述收卷辊上,另一端穿出所述笔筒并依次绕过所述挡板的水平段的前端面固定至最右侧或最左侧所述挡板的外表面;

相邻所述挡板的竖直段之间和水平段之间均通过 X 型连接件连接,所述 X 型连接件包括两根交叉枢接的连接杆,各连接杆的两端均设有滑块。

2. 根据权利要求 1 所述的文件筐,其特征在于:相邻所述挡板的竖直段之间和水平段之间还分别设有可伸缩的伸缩杆。

3. 根据权利要求 1 所述的文件筐,其特征在于:所述软质塑料板的外表面上还设有名片袋和便签袋。

一种文件筐

技术领域

[0001] 本实用新型涉及一种文件筐。

背景技术

[0002] 现今办公室中使用的文件筐主要用来盛装文件资料和文件夹。但文件筐的大小固定,经常出现文件筐空间不够或文件筐过大占地方的状况。

实用新型内容

[0003] 本实用新型的目的是提供一种文件筐,以解决现有文件筐大小不能调节的问题。

[0004] 为解决上述技术问题,本实用新型提供一种文件筐,包括若干间隔并排设置的挡板,挡板呈 L 形并包括垂直于水平面的竖直段以及平行于水平面的水平段,文件筐还包括笔筒和软质塑料板;笔筒设置在最左侧或最右侧挡板的外表面,笔筒内设有一收卷辊,软质塑料板的一端卷绕在收卷辊上,另一端穿出笔筒并依次绕过挡板的水平段的前端面固定至最右侧或最左侧挡板的外表面;其中,相邻挡板的竖直段之间和水平段之间均通过 X 型连接件连接,X 型连接件包括两根交叉枢接的连接杆,各连接杆的两端均设有滑块;滑块嵌入在挡板的竖直段和水平段上的滑槽内。

[0005] 进一步地,相邻挡板的竖直段之间和水平段之间还分别设有可伸缩的伸缩杆。

[0006] 进一步地,软质塑料板的外表面上还设有名片袋和便签袋。

[0007] 本实用新型的有益效果为:

[0008] 1、本实用新型的相邻的两个挡板之间通过 X 型连接件相连接,可以根据实际需要调节文件筐的大小。

[0009] 2、本实用新型的各挡板之间还设有可伸缩的伸缩杆,可以增加整个文件筐的稳固性。

[0010] 3、本实用新型的前侧设有软质塑料板,在调节文件筐拉大小时,只需转动收卷辊即可根据文件筐的大小调节软质塑料板的长度。

[0011] 4、在文件筐前侧的软质塑料板上还设有名片袋和便签袋,在使用文件筐时,软质塑料板被拉伸出笔筒,即可以方便地用于放置名片以及其他小便签。

附图说明

[0012] 图 1 为本实用新型最佳实施例的结构示意图;

[0013] 图 2 为本实用新型最佳实施例的后视图;

[0014] 图 3 为本实用新型最佳实施例的挡板与 X 型连接件连接的局部放大图。

[0015] 其中:1、挡板;2、滑槽;3、伸缩杆;4、X 型连接件;41、滑块;5、笔筒;51、收卷辊;6、软质塑料板;7、名片袋;8、便签袋;9、笔。

具体实施方式

[0016] 下面对本实用新型的具体实施方式进行了描述,以便于本技术领域的技术人员理解本实用新型,但应该清楚,本实用新型不限于具体实施方式的范围,对本技术领域的普通技术人员来讲,只要各种变化在所附的权利要求限定和确定的本实用新型的精神和范围内,这些变化是显而易见的,一切利用本实用新型构思的发明创造均在保护之列。

[0017] 如图 1 至图 3 所示的文件筐,包括若干间隔并排设置的挡板 1,挡板 1 呈 L 形并包括垂直于水平面的竖直段以及平行于水平面的水平段,文件筐还包括笔筒 5 和软质塑料板 6;笔筒 5 设置在最左侧或最右侧的挡板 1 的外表面,笔筒 5 内设有一收卷辊 51,软质塑料板 6 的一端卷绕在收卷辊 51 上,另一端由笔筒 5 的前端穿出后依次绕过挡板 1 的水平段的前端面固定至最右侧或最左侧挡板 1 的外表面;其中,相邻挡板 1 的竖直段之间和水平段之间均通过 X 型连接件 4 连接,X 型连接件 4 包括两根交叉枢接的连接杆,各连接杆的两端均设有滑块 41,滑块 41 嵌入在挡板的竖直段和水平段上的滑槽 2 内。

[0018] 根据本申请的一个实施例,相邻挡板 1 的竖直段之间和水平段之间还分别设有可伸缩的伸缩杆 3。

[0019] 根据本申请的一个实施例,软质塑料板 6 的外表面上还设有名片袋 7 和便签袋 8。

[0020] 本实用新型的相邻两个挡板 1 之间通过 X 型连接件相 4 连接,可以根据实际需要调节文件筐的大小。此外,各挡板 1 之间还设有可伸缩的伸缩杆 3,可以增加整个文件筐的稳固性。本实用新型的前侧设有软质塑料板 6,在调节文件筐拉大小时,只需转动收卷辊 51 即可根据文件筐的大小调节软质塑料板 6 的长度。在文件筐前侧的软质塑料板 6 上还设有名片袋 7 和便签袋 8,在使用文件筐时,软质塑料板 6 被拉伸出笔筒 5,即可以方便地用于放置名片以及其他小便签。而笔筒 5 一方面可以收纳笔 9,另一方面用于固定收卷辊 51。

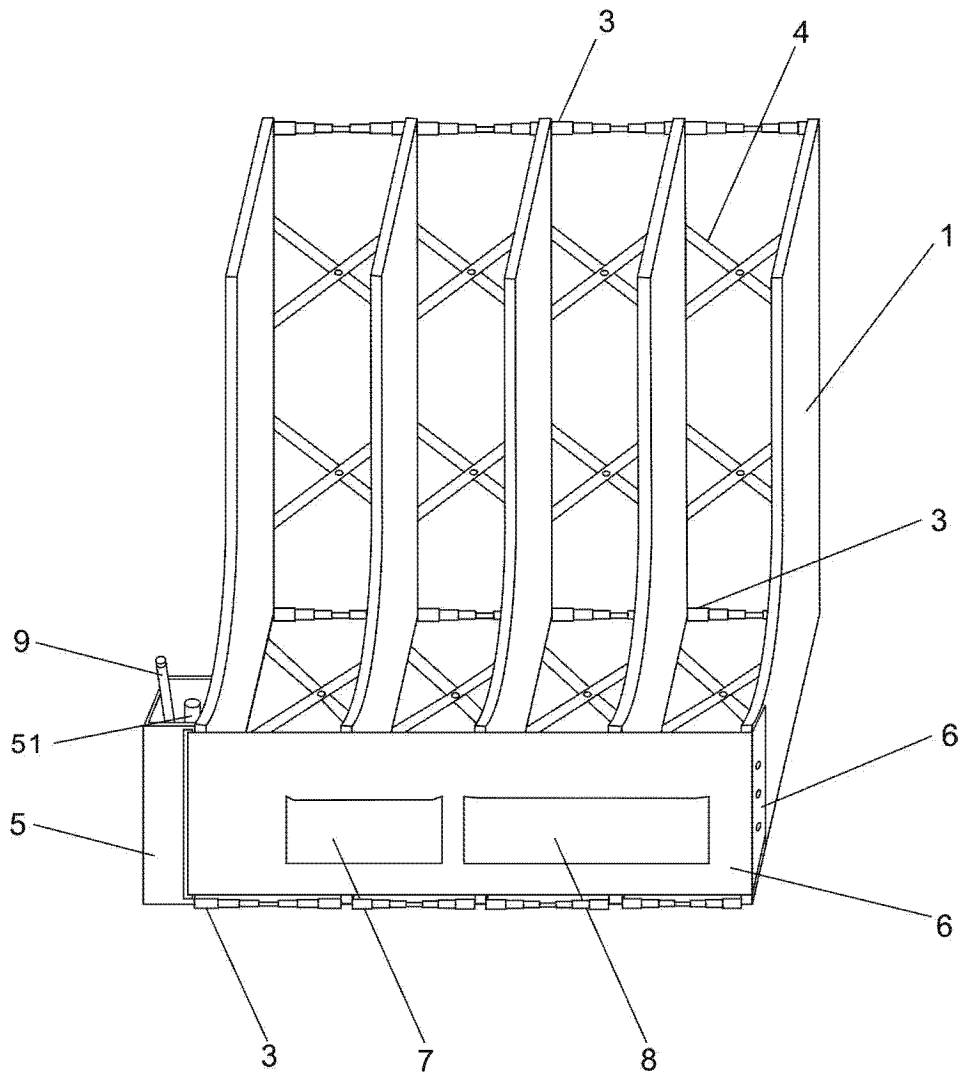


图 1

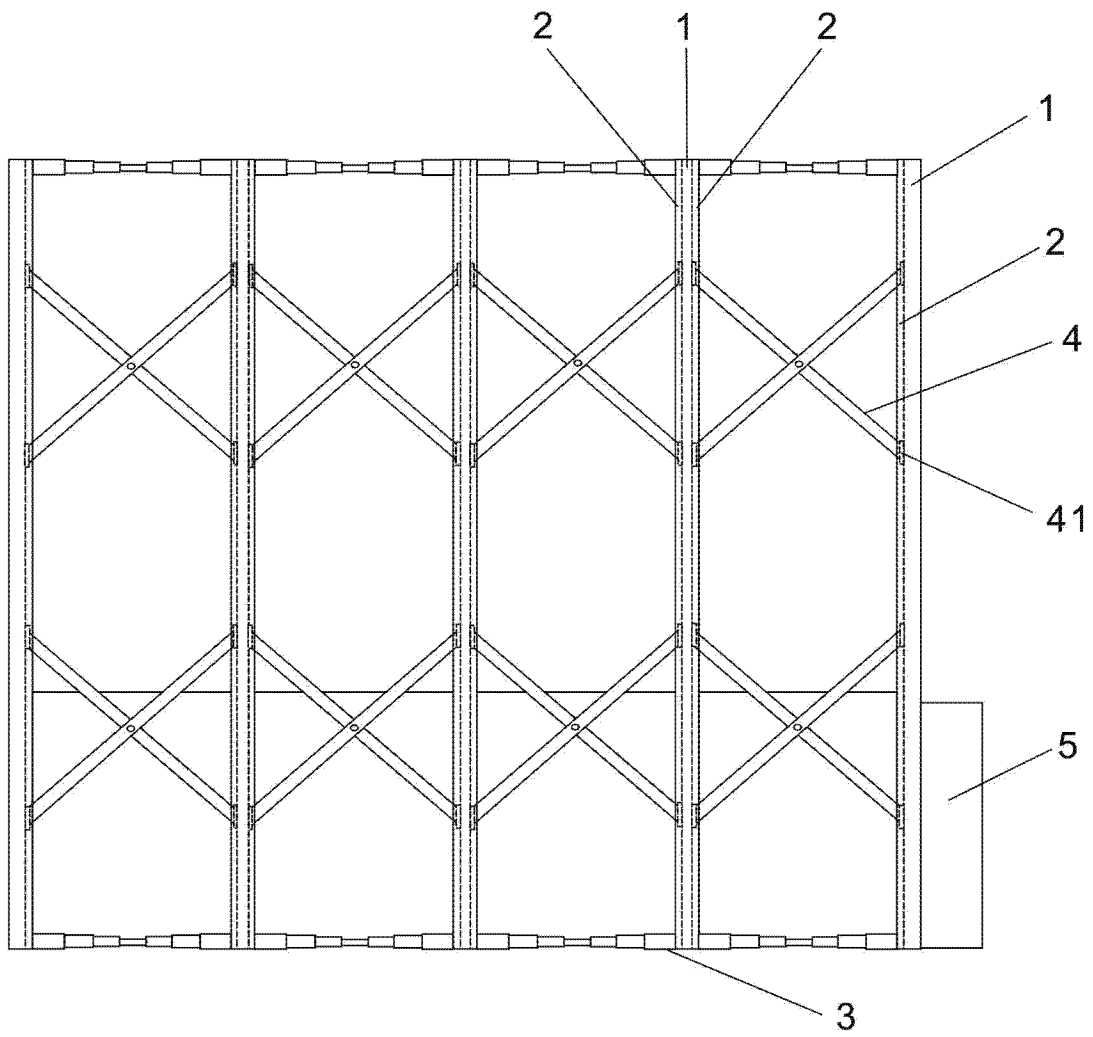


图 2

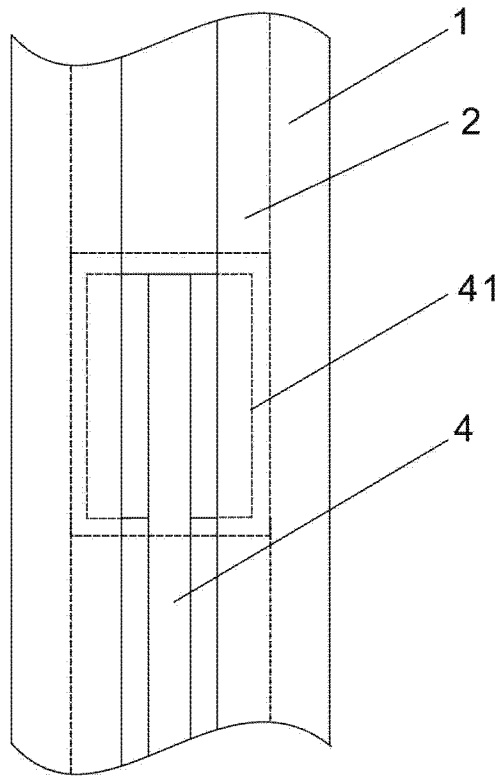


图 3