



(12)发明专利

(10)授权公告号 CN 107379255 B

(45)授权公告日 2020.04.24

(21)申请号 201710600059.8

B28C 5/48(2006.01)

(22)申请日 2017.07.21

B28C 5/08(2006.01)

(65)同一申请的已公布的文献号

审查员 陈琳

申请公布号 CN 107379255 A

(43)申请公布日 2017.11.24

(73)专利权人 广西亚投行建设有限公司

地址 535000 广西壮族自治区钦州市钦北区皇马工业园一区办公大楼四楼405室

(72)发明人 王胡军

(74)专利代理机构 深圳灵顿知识产权代理事务所(普通合伙) 44558

代理人 陶品德

(51)Int.Cl.

B28C 5/16(2006.01)

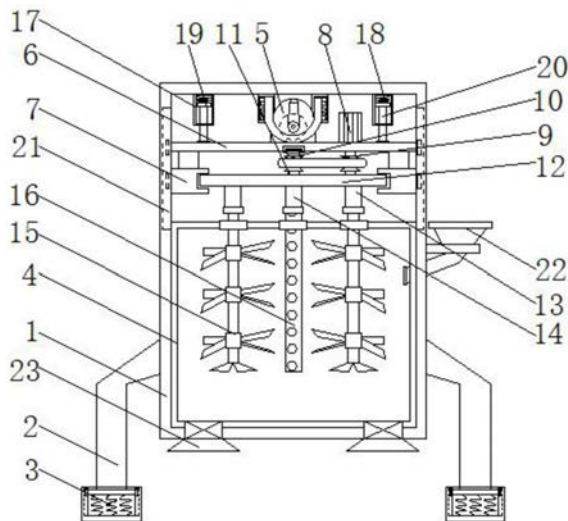
权利要求书2页 说明书4页 附图2页

(54)发明名称

一种快速均匀的混凝土搅拌机

(57)摘要

本发明公开了一种快速均匀的混凝土搅拌机,包括固定箱,固定箱的两侧均固定连接有支撑脚,并且支撑脚的底部固定连接有减震装置,固定箱内壁的底部固定连接有搅拌箱,固定箱内壁的顶部固定连接有挤压装置,并且挤压装置的底部通过连接块固定连接有移动板,移动板的底部通过连接柱固定连接有卡块,移动板的顶部固定连接有第一电机,第一电机的输出轴贯穿移动板且延伸至移动板的底部,涉及建设施工技术领域。该快速均匀的混凝土搅拌机,解决了现在的混凝土搅拌机不能够均匀的搅拌混凝土,延长了搅拌时间的问题,提高了搅拌机的工作效率,增强了混凝土的搅拌箱效果,避免了给人们带来不必要的麻烦,减轻了人们的工作负担。



1. 一种快速均匀的混凝土搅拌机,包括固定箱(1),所述固定箱(1)的两侧均固定连接有支撑脚(2),并且支撑脚(2)的底部固定连接有减震装置(3),所述固定箱(1)内壁的底部固定连接有搅拌箱(4),所述减震装置(3)包括底座(31),所述底座(31)内壁的两侧均开设有第一滑槽(32),并且底座(31)内壁的底部固定连接有减震弹簧(33),并且减震弹簧(33)的顶部固定连接有活动板(34),所述活动板(34)的两侧均通过滑块与第一滑槽(32)滑动连接,并且活动板(34)的顶部与支撑脚(2)的底部固定连接,

其特征在于:

所述固定箱(1)内壁的顶部固定连接有挤压装置(5),并且挤压装置(5)的底部通过连接块固定连接有移动板(6),所述移动板(6)的底部通过连接柱固定连接有卡块(7),所述移动板(6)的顶部固定连接有第一电机(8),所述第一电机(8)的输出轴贯穿移动板(6)且延伸至移动板(6)的底部;

所述第一电机(8)的输出轴通过联轴器固定连接有第一皮带轮(9),并且第一皮带轮(9)的表面通过皮带传动连接有第二皮带轮(10),所述第二皮带轮(10)的中部贯穿有转动轴(11),所述转动轴(11)的底端固定连接有旋转装置(12);

所述旋转装置(12)的底部分别固定连接有第一转轴(13)和第二转轴(14),所述第一转轴(13)的底端固定连接有搅拌轴(15),并且第二转轴(14)的底端固定连接有震动棒(16);

所述搅拌轴(15)和震动棒(16)的底端均贯穿搅拌箱(4)且延伸至搅拌箱(4)的内壁,所述搅拌轴(15)的表面固定连接有搅拌杆;

所述挤压装置(5)包括第二电机(51)和固定架(52),并且第二电机(51)的顶部通过固定座与固定箱(1)内壁的顶部固定连接,所述固定架(52)的顶部与固定箱(1)内壁的顶部固定连接,所述第二电机(51)的输出轴通过联轴器固定连接有转杆(53),并且转杆(53)一端的表面传动连接有弧形板(54),所述弧形板(54)的顶部贯穿固定架(52)且延伸至固定架(52)的内部,所述弧形板(54)的两侧均固定连接有滑动块(55),并且滑动块(55)的底部固定连接弹簧(56);

所述旋转装置(12)包括第一齿轮(121)和第二齿轮(122),并且第一齿轮(121)的中部与转动轴(11)的底端固定连接,所述第二齿轮(122)的表面与卡块(7)的卡槽滑动连接,所述第一齿轮(121)的表面啮合有第三齿轮(123),并且三个第三齿轮(123)通过连接杆(124)固定连接,所述第三齿轮(123)的中部与第一转轴(13)固定连接,所述第一齿轮(121)的底部与第二转轴(14)固定连接。

2. 根据权利要求1所述的一种快速均匀的混凝土搅拌机,其特征在于:所述固定箱(1)内壁顶部的两侧均固定连接有固定框(17),并且固定框(17)内壁的顶部固定连接有缓冲弹簧(18),所述缓冲弹簧(18)的底端固定连接有滑板(19),并且滑板(19)的底部固定连接支撑杆(20),所述支撑杆(20)的底端贯穿固定框(17)且延伸至固定框(17)的外部,所述支撑杆(20)延伸至固定框(17)外部的一端与移动板(6)的顶部固定连接。

3. 根据权利要求1所述的一种快速均匀的混凝土搅拌机,其特征在于:所述固定箱(1)内壁的两侧均开设有第二滑槽(21),所述移动板(6)的两侧均与第二滑槽(21)滑动连接,所述卡块(7)的一侧与第二滑槽(21)滑动连接。

4. 根据权利要求1所述的一种快速均匀的混凝土搅拌机,其特征在于:所述固定箱(1)的一侧贯穿有进料斗(22),所述进料斗(22)的底部贯穿搅拌箱(4)且延伸至搅拌箱(4)的内

部,所述固定箱(1)底部的两侧均贯穿有出料斗(23),所述出料斗(23)的顶部贯穿搅拌箱(4)且延伸至搅拌箱(4)内部,所述出料斗(23)的内部设置有电磁阀。

一种快速均匀的混凝土搅拌机

技术领域

[0001] 本发明涉及建设机械技术领域,具体为一种快速均匀的混凝土搅拌机。

背景技术

[0002] 混凝土是当代最主要的土木工程材料之一,它是由胶凝材料,颗粒状集料,水,以及必要时加入的外加剂和掺合料按一定比例配制,经均匀搅拌,密实成型,养护硬化而成的一种人工石材,混凝土具有原料丰富,价格低廉,生产工艺简单的特点,因而使其用量越来越大,同时混凝土还具有抗压强度高,耐久性好,强度等级范围宽等特点,这些特点使其使用范围十分广泛,不仅在各种土木工程中使用,就是造船业,机械工业,海洋的开发,地热工程等,混凝土也是重要的材料,混凝土的搅拌尤为重要的。

[0003] 在实际生活中,现在的混凝土搅拌机不能够均匀的搅拌混凝土,延长了搅拌的时间,降低了搅拌机的工作效率,且混凝土搅拌效果差,影响建设工程的质量,给人们带来不必要的麻烦,增加人们的工作负担。

发明内容

[0004] 针对现有技术的不足,本发明提供了一种快速均匀的混凝土搅拌机,解决了现在的混凝土搅拌机不能够均匀的搅拌混凝土,延长了搅拌时间的问题。

[0005] 为实现以上目的,本发明通过以下技术方案予以实现:

[0006] 一种快速均匀的混凝土搅拌机,包括固定箱,所述固定箱的两侧均固定连接支撑脚,并且支撑脚的底部固定连接减震装置,所述固定箱内壁的底部固定连接搅拌箱,所述固定箱内壁的顶部固定连接挤压装置,并且挤压装置的底部通过连接块固定连接移动板,所述移动板的底部通过连接柱固定连接卡块,所述移动板的顶部固定连接第一电机,所述第一电机的输出轴贯穿移动板且延伸至移动板的底部,所述第一电机的输出轴通过联轴器固定连接第一皮带轮,并且第一皮带轮的表面通过皮带传动连接第二皮带轮,所述第二皮带轮的中部贯穿转动轴,所述转动轴的底端固定连接旋转装置,并且旋转装置的底部分别固定连接第一转轴和第二转轴,所述第一转轴的底端固定连接搅拌轴,并且第二转轴的底端固定连接震动棒。

[0007] 优选的,所述挤压装置包括第二电机和固定架,并且第二电机的顶部通过固定座与固定箱内壁的顶部固定连接,所述固定架的顶部与固定箱内壁的顶部固定连接,所述第二电机的输出轴通过联轴器固定连接转杆,并且转杆一端的表面传动连接弧形板,所述弧形板的顶部贯穿固定架且延伸至固定架的内部,所述弧形板的两侧均固定连接滑动块,并且滑动块的底部固定连接弹簧。

[0008] 优选的,所述旋转装置包括第一齿轮和第二齿轮,并且第一齿轮的中部与转动轴的底端固定连接,所述第二齿轮的表面与卡块的卡槽滑动连接,所述第一齿轮的表面啮合第三齿轮,并且三个第三齿轮通过连接杆固定连接,所述第三齿轮的中部与第一转轴固定连接,所述第一齿轮的底部与第二转轴固定连接。

[0009] 优选的,所述减震装置包括底座,所述底座内壁的两侧均开设有第一滑槽,并且底座内壁的底部固定连接有机震弹簧,并且减震弹簧的顶部固定连接有机活动板,所述活动板的两侧均通过滑块与第一滑槽滑动连接,并且活动板的顶部与支撑脚的底部固定连接。

[0010] 优选的,所述固定箱内壁顶部的两侧均固定连接有机固定框,并且固定框内壁的顶部固定连接有机缓冲弹簧,所述缓冲弹簧的底端固定连接有机滑板,并且滑板的底部固定连接有机支撑杆,所述支撑杆的底端贯穿固定框且延伸至固定框的外部,所述支撑杆延伸至固定框外部的一端与移动板的顶部固定连接。

[0011] 优选的,所述固定箱内壁的两侧均开设有第二滑槽,所述移动板的两侧均与第二滑槽滑动连接,所述卡块的一侧与第二滑槽滑动连接。

[0012] 优选的,所述搅拌轴和震动棒的底端均贯穿搅拌箱且延伸至搅拌箱的内壁,所述搅拌轴的表面固定连接有机搅拌杆。

[0013] 优选的,所述固定箱的一侧贯穿有机进料斗,所述进料斗的底部贯穿搅拌箱且延伸至搅拌箱的内部,所述固定箱底部的两侧均贯穿有机出料斗,所述出料斗的顶部贯穿搅拌箱且延伸至搅拌箱内部,所述出料斗的内部设置有电磁阀。

[0014] 本发明提供了一种快速均匀的混凝土搅拌机。具备以下有益效果:

[0015] (1)、该快速均匀的混凝土搅拌机,通过固定箱的两侧均固定连接有机支撑脚,并且支撑脚的底部固定连接有机减震装置,固定箱内壁的底部固定连接有机搅拌箱,固定箱内壁的顶部固定连接有机挤压装置,并且挤压装置的底部通过连接块固定连接有机移动板,移动板的底部通过连接柱固定连接有机卡块,移动板的顶部固定连接有机第一电机,第二皮带轮的中部贯穿有机转动轴,转动轴的底端固定连接有机旋转装置,并且旋转装置的底部分别固定连接有机第一转轴和第二转轴,解决了现在的混凝土搅拌机不能够均匀的搅拌混凝土,延长了搅拌时间的问题,提高了搅拌机的工作效率,增强了混凝土的搅拌箱效果,提高了建设工程的质量,避免了给人们带来不必要的麻烦,减轻了人们的工作负担。

[0016] (2)、该快速均匀的混凝土搅拌机,通过第一转轴的底端固定连接有机搅拌轴,并且第二转轴的底端固定连接有机震动棒,第二齿轮的表面与卡块的卡槽滑动连接,第一齿轮的表面啮合有机第三齿轮,并且三个第三齿轮通过连接杆固定连接,第三齿轮的中部与第一转轴固定连接,第一齿轮的底部与第二转轴固定连接,增加了震动的功能,使混凝土更快的搅拌均匀,缩短了搅拌的时间,帮助人们解决了搅拌难的问题。

[0017] (3)、该快速均匀的混凝土搅拌机,通过底座内壁的底部固定连接有机减震弹簧,并且减震弹簧的顶部固定连接有机活动板,活动板的两侧均通过滑块与第一滑槽滑动连接,并且活动板的顶部与支撑脚的底部固定连接,提高了搅拌设备的稳定性,延长了搅拌机的使用寿命,此设备结构简单,操作方便。

附图说明

[0018] 图1为本发明结构示意图;

[0019] 图2为本发明挤压装置的结构示意图;

[0020] 图3为本发明旋转装置的结构示意图;

[0021] 图4为本发明减震装置的结构示意图。

[0022] 图中:1固定箱、2支撑脚、3减震装置、31底座、32第一滑槽、33减震弹簧、34活动板、

4搅拌箱、5挤压装置、51第二电机、52固定架、53转杆、54弧形板、55滑动块、56弹簧、6移动板、7卡块、8第一电机、9第一皮带轮、10第二皮带轮、11转动轴、12旋转装置、121第一齿轮、122第二齿轮、123第三齿轮、124连接杆、13第一转轴、14第二转轴、15搅拌轴、16震动棒、17固定框、18缓冲弹簧、19滑板、20支撑杆、21第二滑槽、22进料斗、23出料斗。

具体实施方式

[0023] 下面将结合本发明实施例中的附图,对本发明实施例中的技术方案进行清楚、完整地描述,显然,所描述的实施例仅仅是本发明一部分实施例,而不是全部的实施例。基于本发明中的实施例,本领域普通技术人员在没有做出创造性劳动前提下所获得的所有其他实施例,都属于本发明保护的范围。

[0024] 请参阅图1-4,本发明实施例提供一种技术方案:一种快速均匀的混凝土搅拌机,包括固定箱1,固定箱1的一侧贯穿有进料斗22,进料斗22的底部贯穿搅拌箱4且延伸至搅拌箱4的内部,固定箱1底部的两侧均贯穿有出料斗23,出料斗23的顶部贯穿搅拌箱4且延伸至搅拌箱4内部,出料斗23的内部设置有电磁阀,固定箱1内壁顶部的两侧均固定连接固定框17,并且固定框17内壁的顶部固定连接缓冲弹簧18,缓冲弹簧18的底端固定连接滑板19,并且滑板19的底部固定连接支撑杆20,支撑杆20的底端贯穿固定框17且延伸至固定框17的外部,支撑杆20延伸至固定框17外部的一端与移动板6的顶部固定连接,固定箱1内壁的两侧均开设有第二滑槽21,移动板6的两侧均与第二滑槽21滑动连接,卡块7的一侧与第二滑槽21滑动连接,固定箱1的两侧均固定连接支撑脚2,并且支撑脚2的底部固定连接减震装置3,减震装置3包括底座31,底座31内壁的两侧均开设有第一滑槽32,并且底座31内壁的底部固定连接减震弹簧33,并且减震弹簧33的顶部固定连接活动板34,活动板34的两侧均通过滑块与第一滑槽32滑动连接,并且活动板34的顶部与支撑脚2的底部固定连接,固定箱1内壁的底部固定连接搅拌箱4,固定箱1内壁的顶部固定连接挤压装置5,挤压装置5包括第二电机51和固定架52,并且第二电机51的顶部通过固定座与固定箱1内壁的顶部固定连接,固定架52的顶部与固定箱1内壁的顶部固定连接,第二电机51的输出轴通过联轴器固定连接转杆53,并且转杆53一端的表面传动连接弧形板54,弧形板54的顶部贯穿固定架52且延伸至固定架52的内部,弧形板54的两侧均固定连接滑动块55,并且滑动块55的底部固定连接弹簧56,并且挤压装置5的底部通过连接块固定连接移动板6,移动板6的底部通过连接柱固定连接卡块7,移动板6的顶部固定连接第一电机8,第一电机8的输出轴贯穿移动板6且延伸至移动板6的底部,第一电机8的输出轴通过联轴器固定连接第一皮带轮9,并且第一皮带轮9的表面通过皮带传动连接第二皮带轮10,第二皮带轮10的中部贯穿转动轴11,转动轴11的底端固定连接旋转装置12,旋转装置12包括第一齿轮121和第二齿轮122,并且第一齿轮121的中部与转动轴11的底端固定连接,第二齿轮122的表面与卡块7的卡槽滑动连接,第一齿轮121的表面啮合第三齿轮123,并且三个第三齿轮123通过连接杆124固定连接,第三齿轮123的中部与第一转轴13固定连接,第一齿轮121的底部与第二转轴14固定连接,并且旋转装置12的底部分别固定连接第一转轴13和第二转轴14,第一转轴13的底端固定连接搅拌轴15,搅拌轴15和震动棒16的底端均贯穿搅拌箱4且延伸至搅拌箱4的内壁,搅拌轴15的表面固定连接搅拌杆,并且第二转轴14的底端固定连接震动棒16,解决了现在的混凝土搅拌机不能够均匀的搅拌混凝土,延长

了搅拌时间的问题,提高了搅拌机的工作效率,增强了混凝土的搅拌箱效果,提高了建设工程的质量,避免了给人们带来不必要的麻烦,减轻了人们的工作负担。

[0025] 使用时,通过进料斗22将混凝土倒入搅拌箱4中,分别启动第一电机8和第二电机51,第一电机8通过第一皮带轮9和第二皮带轮10带动转动轴11转动,转动轴11带动第一齿轮121转动,第一齿轮121带动三个第三齿轮123转动,并且带动第二齿轮122在卡块7上的卡槽内转动,第一齿轮121通过第二转轴14带动震动棒16转动对混凝土进行震动搅拌,通过第三齿轮123通过第一转轴13带动搅拌轴15转动对混凝土进行搅拌,通过第二电机51带动转杆52转动,转杆52带动弧形板53上下移动,弧形板53通过滑动块55和弹簧56保证稳定性,搅拌后通过打开电磁阀放料,通过减震装置3对搅拌机进行减震保护。

[0026] 需要说明的是,在本文中,诸如第一和第二等之类的关系术语仅仅用来将一个实体或者操作与另一个实体或操作区分开来,而不一定要求或者暗示这些实体或操作之间存在任何这种实际的关系或者顺序。而且,术语“包括”、“包含”或者其任何其他变体意在涵盖非排他性的包含,从而使得包括一系列要素的过程、方法、物品或者设备不仅包括那些要素,而且还包括没有明确列出的其他要素,或者是还包括为这种过程、方法、物品或者设备所固有的要素。在没有更多限制的情况下。由语句“包括一个……限定的要素,并不排除在包括所述要素的过程、方法、物品或者设备中还存在另外的相同要素”。

[0027] 尽管已经示出和描述了本发明的实施例,对于本领域的普通技术人员而言,可以理解在不脱离本发明的原理和精神的情况下可以对这些实施例进行多种变化、修改、替换和变型,本发明的范围由所附权利要求及其等同物限定。

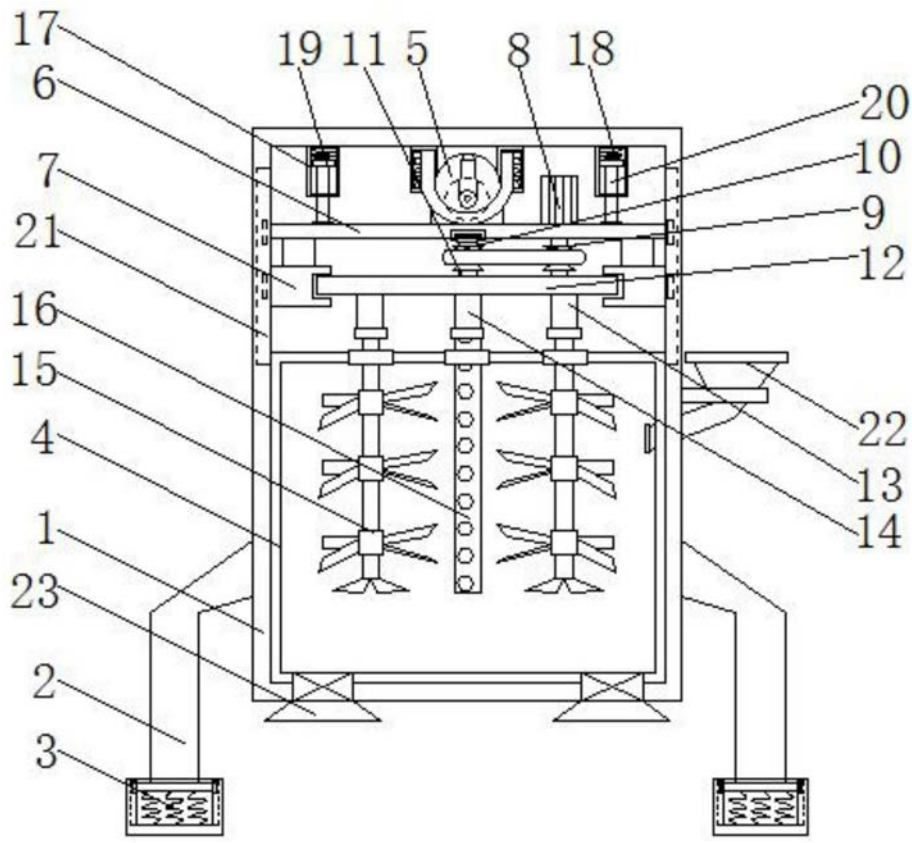


图1

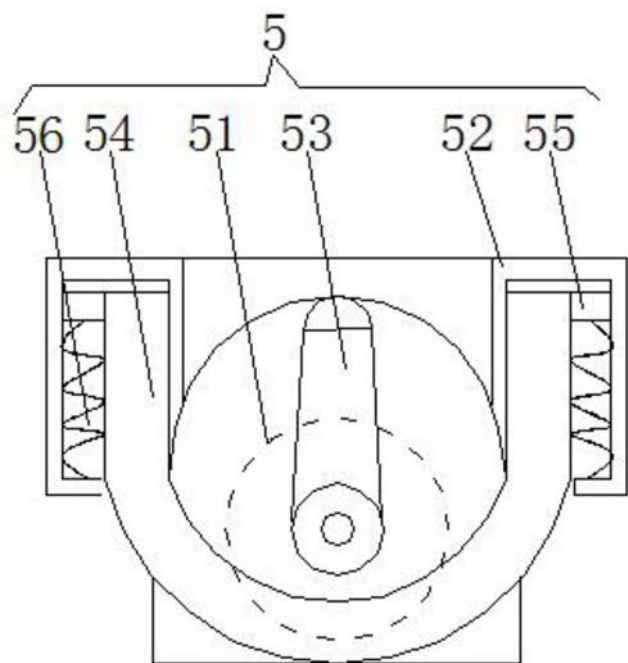


图2

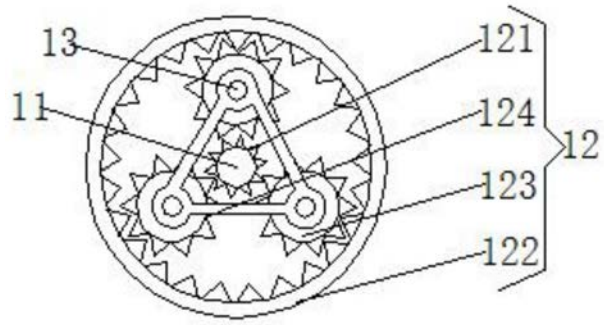


图3

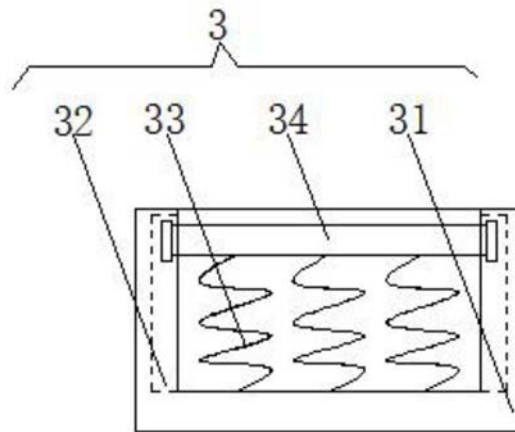


图4