



(12)发明专利

(10)授权公告号 CN 105834148 B

(45)授权公告日 2018.10.16

(21)申请号 201610379996.0

B08B 7/00(2006.01)

(22)申请日 2016.05.31

B08B 15/04(2006.01)

(65)同一申请的已公布的文献号

审查员 赵丽丽

申请公布号 CN 105834148 A

(43)申请公布日 2016.08.10

(73)专利权人 南京工业职业技术学院

地址 210016 江苏省南京市中山东路532-2号

(72)发明人 康志伟 张云玲

(74)专利代理机构 南京汇盛专利商标事务所

(普通合伙) 32238

代理人 陈扬

(51)Int.Cl.

B08B 1/04(2006.01)

B08B 3/04(2006.01)

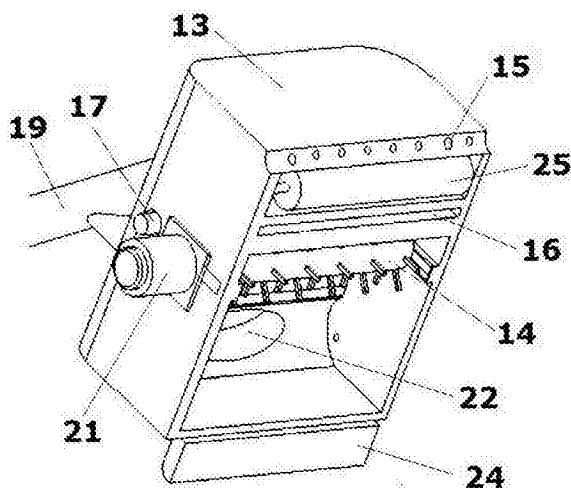
权利要求书1页 说明书2页 附图2页

(54)发明名称

一种多功能自动除小广告机

(57)摘要

本发明公开了一种多功能自动除小广告机,包括擦洗清除头和回收供能箱;回收供能箱内第一电机和微型高压水泵分别和蓄电池、单片机连接,废物收集箱设有第一通风口和第二通风口,第二通风口设有过滤网并正对着叶轮;擦洗清除头包括外壳、刷头、喷水孔、吹风口和第二电机;喷水孔通过第一管道与所述微型高压水泵的出水口连通,吹风口通过第二管道与所述废物收集箱的第一通风口连通,吹风口内设有电热丝;刷头为圆柱状滚轮刷,通过滚轮刷轴固定在外壳上,滚轮刷轴与第二电机转动连接;外壳上开有废物收集孔,并通过第三管道与第二管道连通,第三管道内设有电磁阀;电热丝、第二电机和电磁阀分别和蓄电池、单片机连接。



1. 一种多功能自动除小广告机,其特征在于:包括擦洗清除头和回收供能箱;

所述回收供能箱内设有蓄电池、单片机、第一电机、储水箱、微型高压水泵和废物收集箱,第一电机和微型高压水泵分别和蓄电池、单片机连接,所述废物收集箱设有第一通风口和第二通风口,第二通风口设有过滤网并正对着固定在第一电机电机轴上的叶轮,所述微型高压水泵的进水端与储水箱连通;所述第一电机为正反转电机;

所述擦洗清除头包括外壳、刷头、喷水孔、吹风口和第二电机;所述喷水孔通过第一管道与所述微型高压水泵的出水口连通,所述吹风口通过第二管道与所述废物收集箱的第一通风口连通,吹风口内设有电热丝;所述刷头为圆柱状滚轮刷,通过滚轮刷轴固定在外壳上,滚轮刷轴与第二电机转动连接;所述外壳上开有废物收集孔,并通过第三管道与第二管道连通,第三管道内设有电磁阀;所述电热丝、第二电机和电磁阀分别和蓄电池、单片机连接;

机壳上设有擦布;

还设有滚轮,滚轮通过滚轮轴固定在外壳上;

所述废物收集箱内于第一通风口处设有锥形网;

所述滚轮刷轴与第二电机通过皮带转动连接。

一种多功能自动除小广告机

技术领域

[0001] 本发明涉及一种多功能自动除小广告机。

背景技术

[0002] 随着社会发展,各种商品及服务出现在我们生活中,而提高知名度变成为商家迫切想解决的问题,这也使传统的宣传方式变得流行,但这种方法方便了商家却影响市容,也让清除的人感到了困扰,不但清除不干净,还容易损坏墙体。可以说小广告就像个牛皮癣,不但很难阻止还清除不干净。在客流量比较大的地方,小广告乱贴的现象便尤为严重,就需要一种高效,速度快的清除方式,而人工是远远达不到的。

发明内容

[0003] 为了解决上述问题,本发明提供了一种多功能自动除小广告机。

[0004] 上述目的是通过如下技术方案实现的:

[0005] 一种多功能自动除小广告机,包括擦洗清除头和回收供能箱;

[0006] 所述回收供能箱内设有蓄电池、单片机、第一电机、储水箱、微型高压水泵和废物收集箱,第一电机和微型高压水泵分别和蓄电池、单片机连接,所述废物收集箱设有第一通风口和第二通风口,第二通风口设有过滤网并正对着固定在第一电机电机轴上的叶轮,所述微型高压水泵的进水端与储水箱连通;所述第一电机为正反转电机;

[0007] 所述擦洗清除头包括外壳、刷头、喷水孔、吹风口和第二电机;所述喷水孔通过第一管道与所述微型高压水泵的出水口连通,所述吹风口通过第二管道与所述废物收集箱的第一通风口连通,吹风口内设有电热丝;所述刷头为圆柱状滚轮刷,通过滚轮刷轴固定在外壳上,滚轮刷轴与第二电机转动连接;所述外壳上开有废物收集孔,并通过第三管道与第二管道连通,第三管道内设有电磁阀;所述电热丝、第二电机和电磁阀分别和蓄电池、单片机连接。

[0008] 进一步地,机壳上设有擦布。

[0009] 进一步地,还设有滚轮,滚轮通过滚轮轴固定在机壳上。

[0010] 进一步地,所述废物收集箱内于第一通风口处设有锥形网。

[0011] 进一步地,所述滚轮刷轴与第二电机通过皮带转动连接。

[0012] 本发明的有益效果:

[0013] 本发明提供的提供的自动除小广告机可以高效地去除小广告,显著提高去除效率。

附图说明

[0014] 图1是回收供能箱的结构示意图;

[0015] 图2是擦洗清除头的结构示意图;

[0016] 图3是擦洗清除头的结构示意图;

[0017] 图4是本发明小广告机整体示意图；

[0018] 其中,1、蓄电池;2、单片机;3、第一电机;4、储水箱;5、微型高压水泵;6、废物收集箱;7、第一通风口;8、第二通风口;9、过滤网;10、叶轮;11、进水口;12、出水口;13、外壳;14、刷头;15、喷水孔;16、吹风口;17、第二电机;18、第一管道;19、第二管道;20、电热丝;21、滚轮刷轴;22、废物收集孔;23、第三管道;24、擦布;25、滚轮;26、锥形网;27、电磁阀。

具体实施方式

[0019] 下面结合附图和具体实施例详细说明本发明的技术方案。

[0020] 如图4所示的自动除小广告机,包括回收供能箱(左下角)和擦洗清除头(右上角);

[0021] 所述回收供能箱如图1所示,内设有蓄电池1、单片机2、第一电机3、储水箱4、微型高压水泵5和废物收集箱6,第一电机3和微型高压水泵5分别和蓄电池1、单片机2连接,所述废物收集箱6设有第一通风口7和第二通风口8,第二通风口8设有过滤网9并正对着固定在第一电机3电机轴上的叶轮10,所述微型高压水泵5的进水端11与储水箱4连通;所述第一电机3为正反转电机;所述废物收集箱6内于第一通风口7处设有锥形网26。

[0022] 所述擦洗清除头如图2、3所示,包括外壳13、刷头14、喷水孔15、吹风口16和第二电机17;所述喷水孔15通过第一管道18与所述微型高压水泵5的出水口12连通,所述吹风口16通过第二管道19与所述废物收集箱6的第一通风口7连通,吹风口16内设有电热丝20;所述刷头14为圆柱状滚轮刷,通过滚轮刷轴21固定在外壳13上,滚轮刷轴21与第二电机17通过皮带转动连接;所述外壳13上开有废物收集孔22,并通过第三管道23与第二管道19连通,第三管道23内设有电磁阀27;所述电热丝20、第二电机17和电磁阀27分别和蓄电池1、单片机2连接。为了提高擦除效果,机壳13上设有擦布24。为了便于清洗擦除头的移动,还设有滚轮25,滚轮25通过滚轮轴固定在机壳13上。

[0023] 工作过程和原理:

[0024] 使用前,先向储水箱内注满水。将擦洗清除头放在小广告上,通过单片机控制微型高压水泵工作,经喷水孔喷在小广告上,浸泡小广告,喷水合适量后,微型高压水泵停止工作。单片机控制电磁阀关闭,第一电机和电热丝开始工作,第一电机吹出的气流经电热丝加热后以热风的形式从吹风口吹出,吹在小广告上,将小广告背后的浆糊等胶体热融化,此时,电磁阀处于关闭状态,所以热风仅可以经第二管道从吹风口吹出。融化至合适程度时,单片机控制电热丝关闭,电磁阀打开,第一电机反转,同时启动第二电机带动刷头旋转。将旋转的刷头放在小广告上,便可以轻松将小广告刮下,刮下的碎屑经废物收集孔被反转的第一电机吸进废物收集箱中。小广告去除后,单片机控制所有部件停止工作,用擦布将墙面擦净。至此,完成小广告的去工作。

[0025] 本发明提供的提供的自动除小广告机可以高效地去除小广告,显著提高去除效率,且去除时的碎屑被有效收集,避免污染环境。

[0026] 上述实施例的作用在于说明本发明的实质性内容,但并不以此限定本发明的保护范围。本领域的普通技术人员应当理解,可以对本发明的技术方案进行修改或者等同替换,而不脱离本发明技术方案的实质和保护范围。

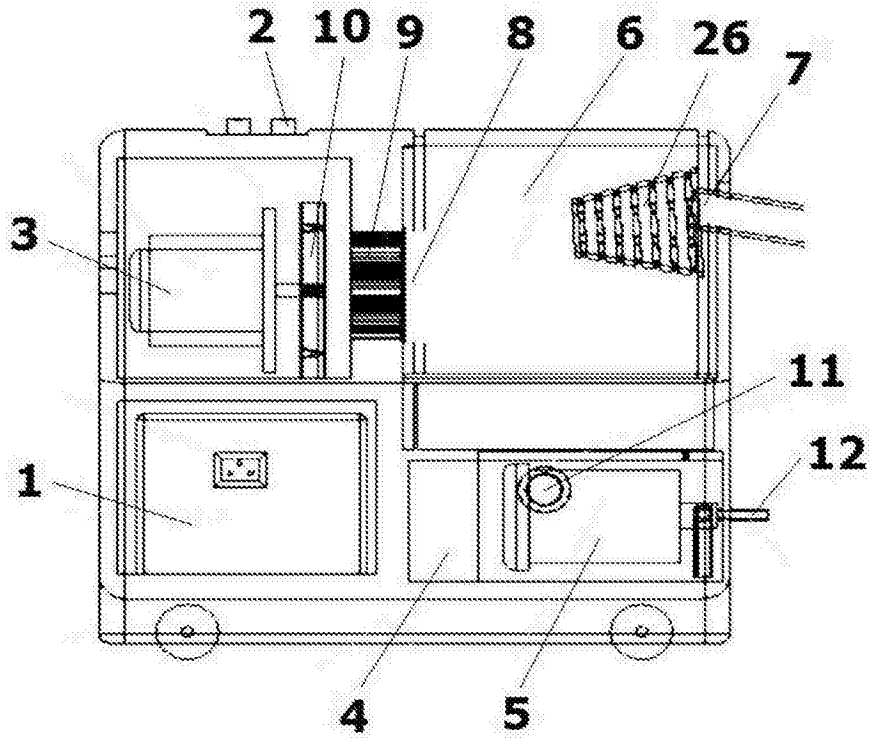


图1

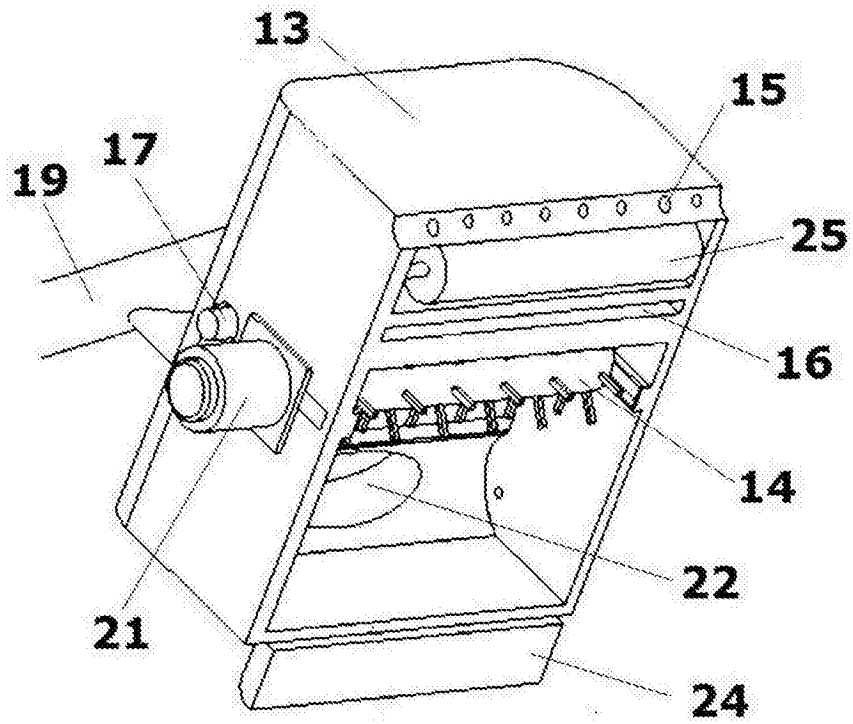


图2

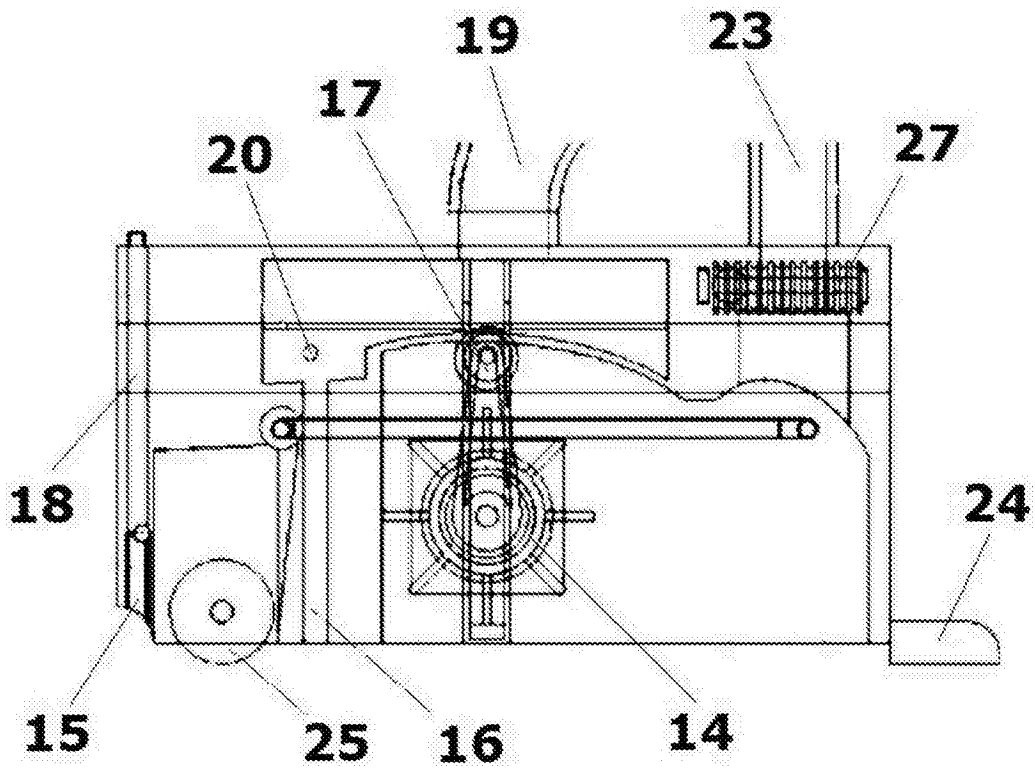


图3

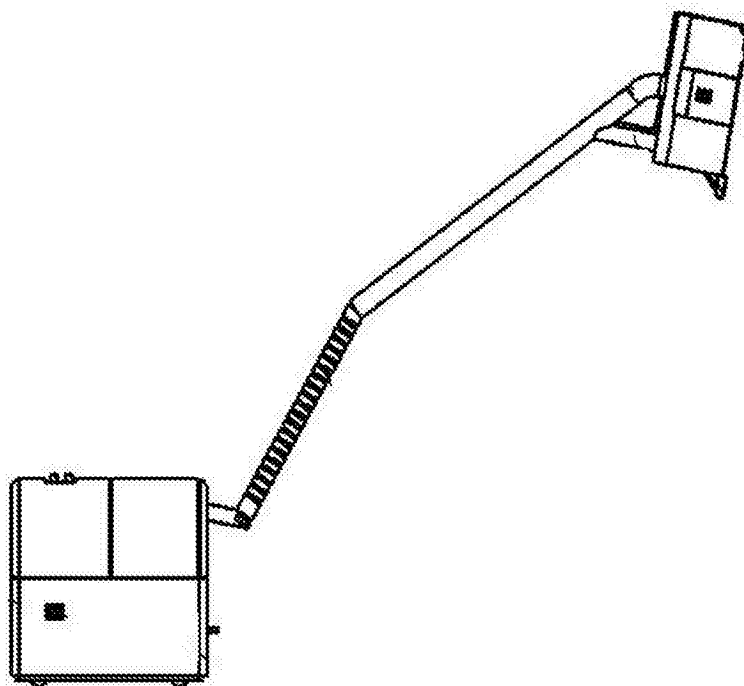


图4