



(12) 实用新型专利

(10) 授权公告号 CN 204572829 U

(45) 授权公告日 2015. 08. 19

(21) 申请号 201520225586. 1

(22) 申请日 2015. 04. 15

(73) 专利权人 安徽英克尔汽车零部件有限公司
地址 239000 安徽省滁州市新安江东路 399 号

(72) 发明人 汤爱平 袁国民

(74) 专利代理机构 北京同辉知识产权代理事务
所(普通合伙) 11357
代理人 赵慧

(51) Int. Cl.
F16D 3/20(2006. 01)

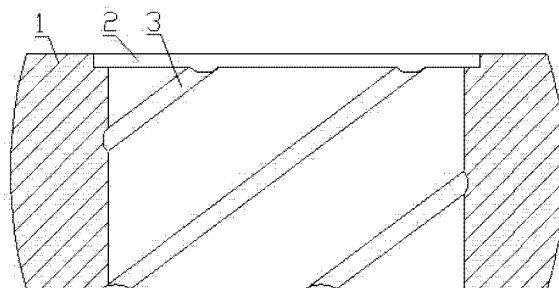
权利要求书1页 说明书2页 附图1页

(54) 实用新型名称

一种带有内螺旋导油槽的球环

(57) 摘要

本实用新型一种带有内螺旋导油槽的球环,它包括球环本体,所述球环本体的内表面均匀分布多个内螺旋导油槽,所述球环本体上端开有圆环,所述内螺旋导油槽与圆环连通;所述内螺旋导油槽的螺旋角为 30° ;所述内螺旋导油槽的半径为 $0.2 \sim 0.25\text{mm}$ 。本实用新型结构简单,生产制造方便,利于长期发展和扩大适用范围;在球环本体的内表面设有内螺旋导油槽,可以储存润滑油,能够在球环本体内表面与三销架外圆柱面接触时,加强球环本体与三销架的润滑效果,从而减少球环球面的磨损,提高球环本体的使用寿命。



1. 一种带有内螺旋导油槽的球环,它包括球环本体,所述球环本体的内表面均匀分布多个内螺旋导油槽,所述球环本体上端开有圆环,所述内螺旋导油槽与圆环连通。

2. 根据权利要求 1 所述一种带有内螺旋导油槽的球环,其特征在于:所述内螺旋导油槽的螺旋角为 30° 。

3. 根据权利要求 1 所述一种带有内螺旋导油槽的球环,其特征在于:所述内螺旋导油槽的半径为 $0.2 \sim 0.25\text{mm}$ 。

一种带有内螺旋导油槽的球环

技术领域

[0001] 本实用新型涉及一种球环,具体涉及一种带有内螺旋导油槽的球环。

背景技术

[0002] 现有技术中的三球销球环,内圆柱面是连续整圆,结构设置上存在不足,其内圆柱面在万向节三球销球环与三球销的三销架柱面接触摩擦,大大降低万向节的使用寿命,不利于长期发展。这样的球环也无法满足现有市场的需求,有待改进!

实用新型内容

[0003] 本实用新型所要解决的技术问题在于提供一种带有内螺旋导油槽的球环,它不仅结构简单精巧,而且能提高使用寿命,同时能扩大适用范围。

[0004] 本实用新型所要解决的技术问题采取以下技术方案来实现:

[0005] 一种带有内螺旋导油槽的球环,它包括球环本体,所述球环本体的内表面均匀分布多个内螺旋导油槽,所述球环本体上端开有圆环,所述内螺旋导油槽与圆环连通。

[0006] 所述内螺旋导油槽的螺旋角为 30° 。

[0007] 所述内螺旋导油槽的半径为 $0.2 \sim 0.25\text{mm}$ 。

[0008] 本实用新型的有益效果是:本实用新型结构简单,生产制造方便,利于长期发展和扩大适用范围;在球环本体的内表面设有内螺旋导油槽,可以储存润滑油,能够在球环本体内表面与三销架外圆柱面接触时,加强球环本体与三销架的润滑效果,从而减少球环球面的磨损,提高球环本体的使用寿命;球环本体上端开有与内螺旋导油槽相通的圆环,便于润滑油的添加。

附图说明

[0009] 图 1 为本实用新型结构示意图;

[0010] 图 2 为 A_A 截面图。

[0011] 图中:球环本体 1,圆环 2,内螺旋导油槽 3。

具体实施方式

[0012] 为了对本实用新型的技术手段、创作特征、达成目的与功效易于明白了解,下面结合具体图示,进一步阐述本实用新型。

[0013] 如图 1-2 所示,一种带有内螺旋导油槽的球环,它包括球环本体 1,球环本体 1 的内表面均匀分布多个内螺旋导油槽 3,球环本体 1 上端开有圆环 2,内螺旋导油槽 3 与圆环 2 连通。

[0014] 内螺旋导油槽 3 的螺旋角为 30° 。

[0015] 内螺旋导油槽 3 的半径为 $0.2 \sim 0.25\text{mm}$ 。

[0016] 在球环本体 1 的内表面设有内螺旋导油槽 3,可以储存润滑油,能够在球环本体 1

内表面与三销架外圆柱面接触时,加强球环本体 1 与三销架的润滑效果,从而减少球环球面的磨损,提高球环本体 1 的使用寿命;球环本体 1 上端开有与内螺旋导油槽 3 相通的圆环 2,便于润滑油的添加。

[0017] 以上显示和描述了本实用新型的基本原理和主要特征和本实用新型的优点。本行业的技术人员应该了解,本实用新型不受上述实施例的限制,在不脱离本实用新型精神和范围的前提下,本实用新型还会有各种变化和改进,这些变化和改进都落入要求保护的本实用新型范围内。本实用新型要求保护范围由所附的权利要求书及其等效物界定。

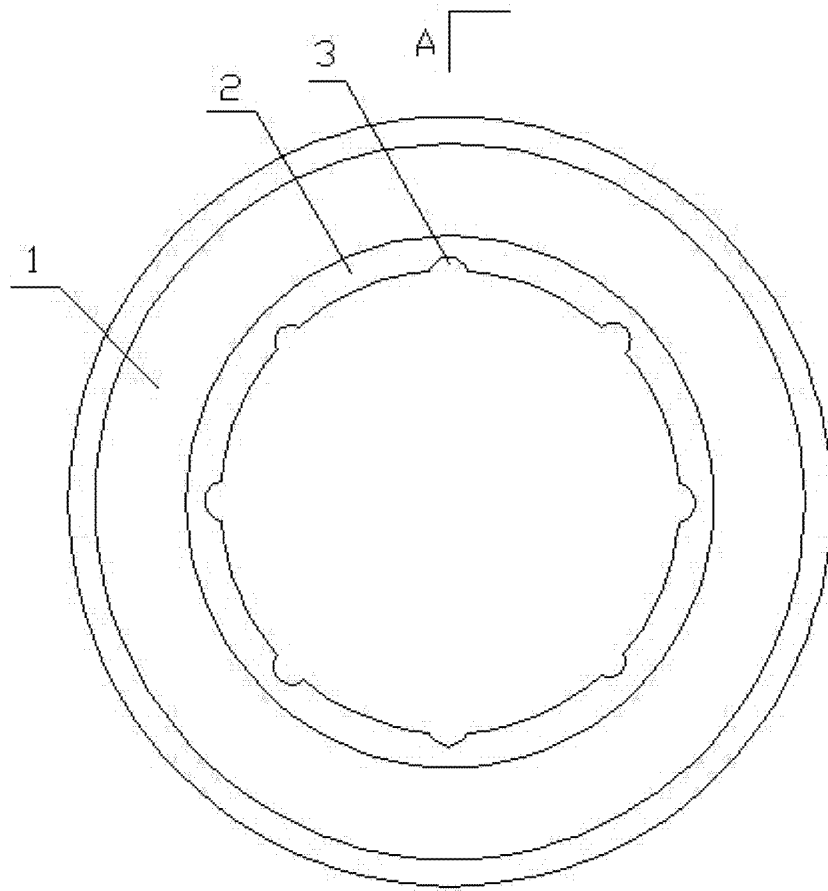


图 1

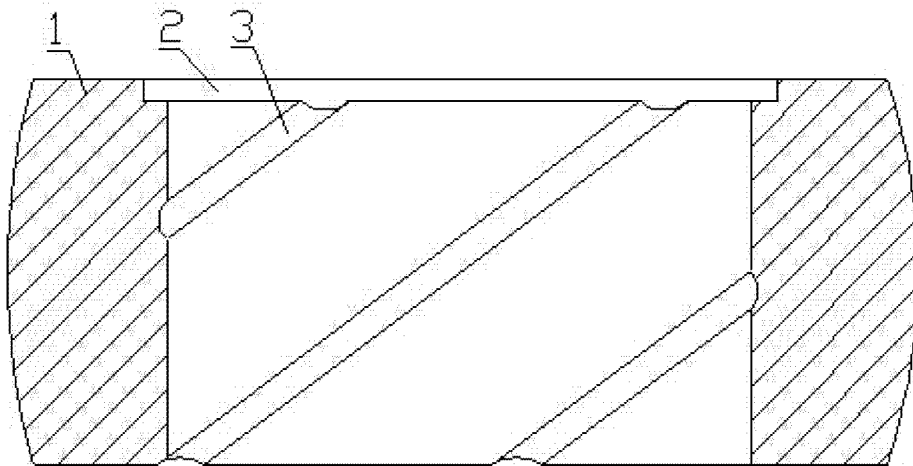


图 2