

①9 RÉPUBLIQUE FRANÇAISE
INSTITUT NATIONAL
DE LA PROPRIÉTÉ INDUSTRIELLE
PARIS

①1 N° de publication :
(à n'utiliser que pour les
commandes de reproduction)

2 855 747

②1 N° d'enregistrement national : **03 06952**

⑤1 Int Cl⁷ : A 61 G 9/00

⑫

DEMANDE DE BREVET D'INVENTION

A1

②2 Date de dépôt : 05.06.03.

③0 Priorité :

④3 Date de mise à la disposition du public de la demande : 10.12.04 Bulletin 04/50.

⑤6 Liste des documents cités dans le rapport de recherche préliminaire : *Se reporter à la fin du présent fascicule*

⑥0 Références à d'autres documents nationaux apparentés :

⑦1 Demandeur(s) : HAUVILLE JEAN ROGER — FR.

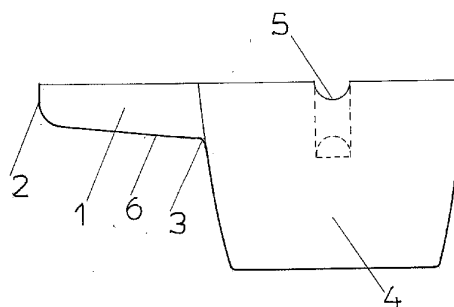
⑦2 Inventeur(s) : HAUVILLE JEAN ROGER.

⑦3 Titulaire(s) :

⑦4 Mandataire(s) : HAUVILLE JEAN.

⑤4 **BASSIN URINAIRE MOBILE POUR FEMME.**

⑤7 Bassin urinaire mobile pour femme souffrant d'arthropathie, caractérisé en ce qu'il comporte une goulotte étroite (1) à pente (6) fermée à son extrémité (2) ouverte à son extrémité opposée (3) sur un bassin de rétention (4) disposant d'une poignée ergonomique (5) permettant un usage en position debout.



FR 2 855 747 - A1



-1-

DESCRIPTIF

La présente invention concerne un dispositif mobile et léger destiné à permettre aux femmes souffrant d'arthropathie, d'uriner sans avoir à se baisser ou s'asseoir en utilisant debout la présente invention.

5 Il est en effet peu commode et très fatigant pour les femmes souffrant d'arthropathie, d'avoir à se lever une ou plusieurs fois, particulièrement la nuit, pour uriner dans un vase ou dans un WC nécessitant la flexion du corps.

La présente invention a pour but de remédier à ces in-
10 convénients en utilisant le procédé objet de l'invention qui est remarquable en ce qu'une goulotte étroite de longueur, largeur et de forme appropriées, dont une extrémité est fermée pour aboutir selon une pente d'écoulement appropriée à l'autre extrémité ouverte et attenante au bassin de
15 rétention de contenance et forme appropriées, disposant d'une poignée de préhension permettant l'usage ergonomique de la goulotte et son bassin sous l'orifice urinaire.

On décrira ci-après à titre d'exemple non limitatif la forme d'exécution la plus simple de la présente invention
20 appliquée au dispositif mobile de rétention urinaire pour femme faisant référence aux dessins sur lesquels la figure 1 est une vue de dessus en plan de l'ensemble du bassin urinaire mobile pour femme.

La figure 2 une coupe transversale du dispositif objet de
25 l'invention suivant A.A.

La figure 3 une coupe longitudinale du dispositif objet de l'invention.

Sur la figure 1 est tracé la vue en plan de l'ensemble du dispositif sur laquelle figure la goulotte (1) fermée à
30 son extrémité (2) ouverte à son extrémité (3) sur le haut du bassin de rétention (4) présentant la poignée de préhension (5)

Sur la figure 3 est tracé la coupe longitudinale de l'ensemble de la goulotte (1) fermée à son extrémité (2)
35 avec sa pente d'écoulement (6) sur le bassin (4) ainsi que

-2-

la vue partielle de la poignée de préhension (5).

Il est remarquable que la présente invention est globalement réalisable selon les techniques de l'injection plastique pour s'adresser particulièrement à la distribution des articles paramédicaux.

5

REVENDICATIONS

I) Bassin urinaire mobile pour femme, caractérisé en ce qu'il comporte une partie étroite en forme de goulotte (1) fermée à l'une de son extrémité (2) aboutissant à l'autre extrémité (3) selon une pente (6) ouverte sur le bassin de rétention (4) solidaire de la goulotte (1), l'ensemble disposant d'une poignée de préhension (5)

II) Dispositif selon la revendication 1 caractérisé en ce que la goulotte (1) est de longueur, profondeur et largeur appropriées à son adaptation morphologique.

10 III) Dispositif selon les revendications 1 et 2 caractérisé en ce que la goulotte (1) est fermée sur son extrémité (2).

IV) Dispositif selon les revendications 1 et 2 caractérisé en ce que la goulotte (1) dispose d'une pente (6).

15 V) Dispositif selon les revendications 1 et 6 caractérisé en ce que la goulotte (1) est ouverte sur la partie haute du bassin de rétention (4).

VI) Dispositif selon la revendication 1 caractérisé en ce que la goulotte (1) et le bassin de rétention (4) sont solidaires.

VII) Dispositif selon les revendications 1 et 4 caractérisé en ce que la pente (6) de la goulotte (1) aboutit par l'ouverture (3) de la goulotte (1) dans le bassin de rétention (4)

25 VIII) Dispositif selon la revendication 1 caractérisé en ce que l'ensemble du dispositif comporte une poignée ergonomique (5).

1/2

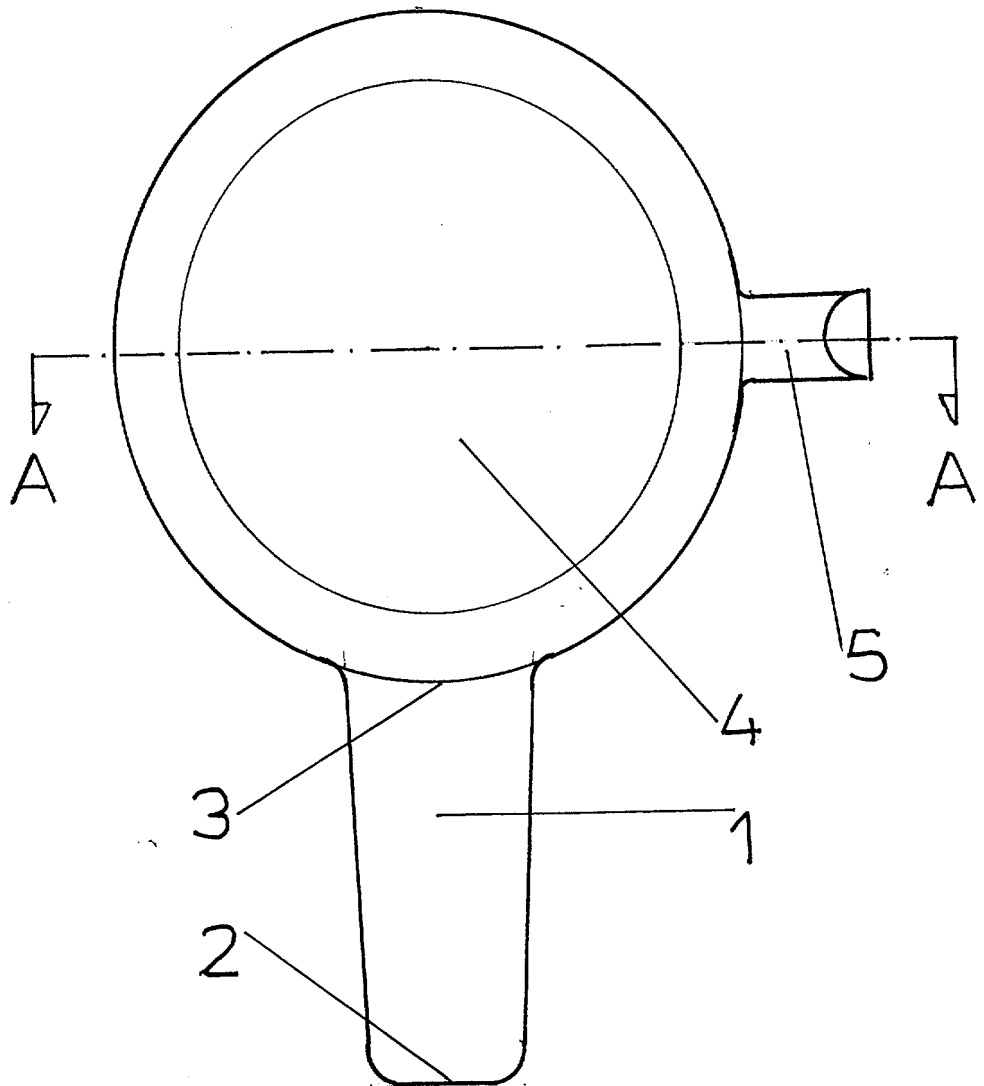


FIG. 1

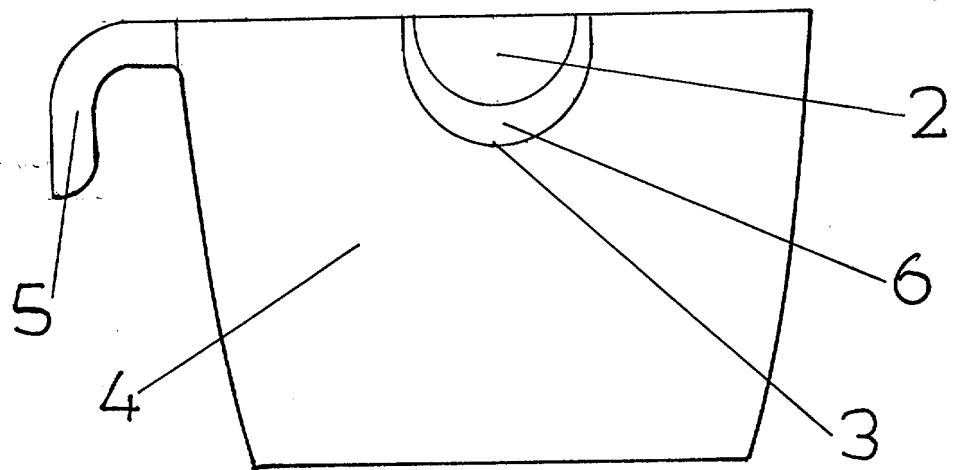


FIG. 2

2/2

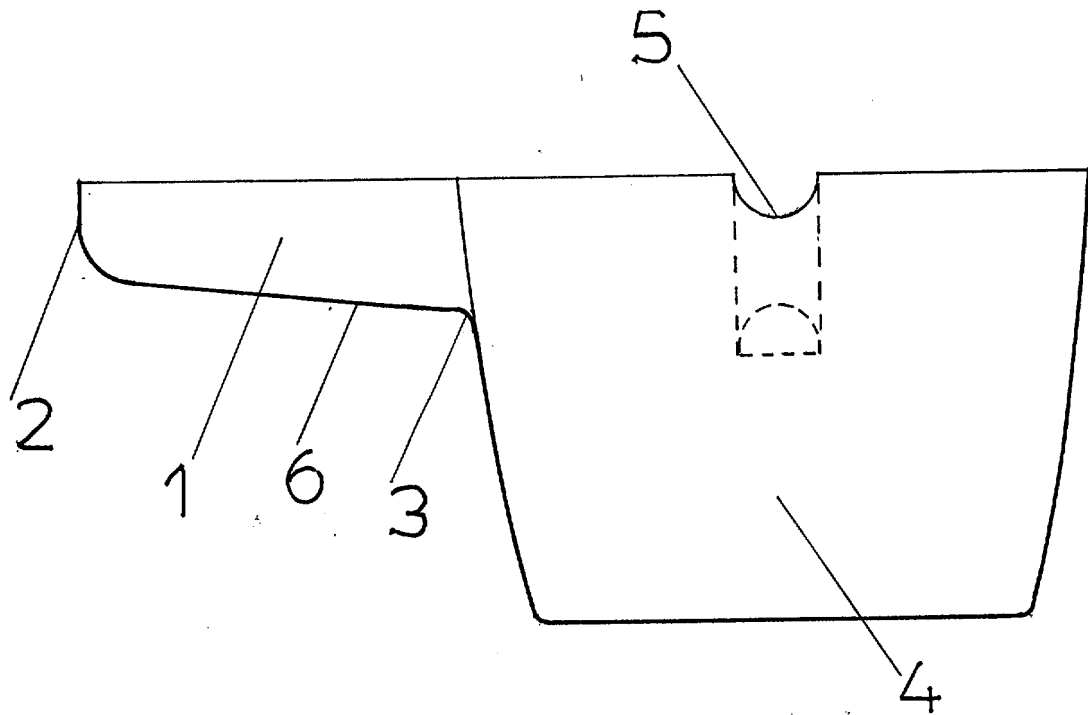


FIG. 3



**RAPPORT DE RECHERCHE
PRÉLIMINAIRE**

établi sur la base des dernières revendications
déposées avant le commencement de la recherche

N° d'enregistrement
national

FA 635341
FR 0306952

DOCUMENTS CONSIDÉRÉS COMME PERTINENTS		Revendication(s) concernée(s)	Classement attribué à l'invention par l'INPI
Catégorie	Citation du document avec indication, en cas de besoin, des parties pertinentes		
X	US 6 338 166 B1 (HEREFORD ERMA) 15 janvier 2002 (2002-01-15) * colonne 6, ligne 55 - ligne 63 * * colonne 7, ligne 13 - ligne 30; figures *	1-7	A61G9/00
X	--- US 2 666 209 A (CLARA SHERVA) 19 janvier 1954 (1954-01-19) * colonne 1, ligne 42 - colonne 2, ligne 12; figures 2,3 *	1-7	
X	--- US 4 422 188 A (STRUTTON BERNICE M ET AL) 27 décembre 1983 (1983-12-27) * colonne 2, ligne 32 - ligne 50; figure 1 *	1-7	
A	--- FR 1 134 812 A (ROUFFIGNAC JEAN DE) 18 avril 1957 (1957-04-18) * page 1, colonne de droite, ligne 27 - ligne 37; figure 2 * -----	1-7	
			DOMAINES TECHNIQUES RECHERCHÉS (Int.CL.7)
			A61G A47K A61F
Date d'achèvement de la recherche		Examineur	
11 février 2004		Cametz, C	
CATÉGORIE DES DOCUMENTS CITÉS		T : théorie ou principe à la base de l'invention	
X : particulièrement pertinent à lui seul		E : document de brevet bénéficiant d'une date antérieure	
Y : particulièrement pertinent en combinaison avec un		à la date de dépôt et qui n'a été publié qu'à cette date	
autre document de la même catégorie		de dépôt ou qu'à une date postérieure.	
A : arrière-plan technologique		D : cité dans la demande	
O : divulgation non-écrite		L : cité pour d'autres raisons	
P : document intercalaire		
		& : membre de la même famille, document correspondant	

**ANNEXE AU RAPPORT DE RECHERCHE PRÉLIMINAIRE
RELATIF A LA DEMANDE DE BREVET FRANÇAIS NO. FR 0306952 FA 635341**

La présente annexe indique les membres de la famille de brevets relatifs aux documents brevets cités dans le rapport de recherche préliminaire visé ci-dessus.

Les dits membres sont contenus au fichier informatique de l'Office européen des brevets à la date du 11-02-2004

Les renseignements fournis sont donnés à titre indicatif et n'engagent pas la responsabilité de l'Office européen des brevets, ni de l'Administration française

Document brevet cité au rapport de recherche		Date de publication	Membre(s) de la famille de brevet(s)	Date de publication
US 6338166	B1	15-01-2002	AUCUN	
US 2666209	A	19-01-1954	AUCUN	
US 4422188	A	27-12-1983	AUCUN	
FR 1134812	A	18-04-1957	AUCUN	