



CONFÉDÉRATION SUISSE
INSTITUT FÉDÉRAL DE LA PROPRIÉTÉ INTELLECTUELLE

(11) CH 703 954 A2

(51) Int. Cl.: G04B 33/08 (2006.01)
G04B 19/02 (2006.01)

Demande de brevet pour la Suisse et le Liechtenstein

Traité sur les brevets, du 22 décembre 1978, entre la Suisse et le Liechtenstein

(12) **DEMANDE DE BREVET**

(21) Numéro de la demande: 01695/10

(22) Date de dépôt: 18.10.2010

(43) Demande publiée: 30.04.2012

(71) Requêteur:
ETA Manufacture Horlogère Suisse,
Schild-Rust-Strasse 17
2540 Grenchen (CH)

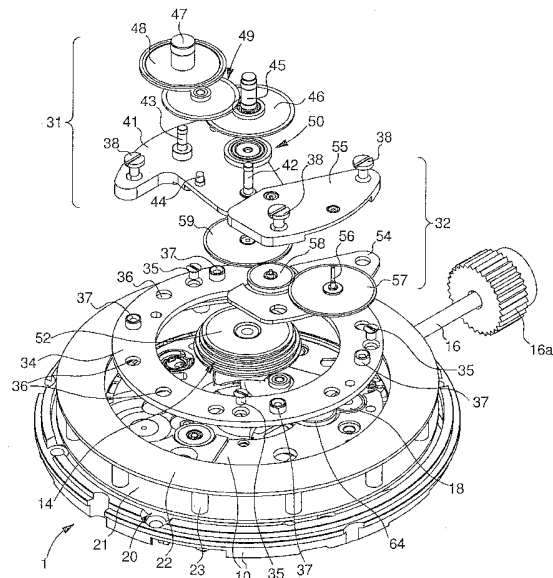
(72) Inventeur(s):
Raphaël Courvoisier, 2037 Montmolin (CH)
Roman Egli, 4702 Oensingen (CH)
Thierry Conus, 2543 Lengnau (CH)

(74) Mandataire:
ICB Ingénieurs Conseils en Brevets SA,
Faubourg de l'Hôpital 3
2001 Neuchâtel (CH)

(54) **Pièce d'horlogerie à affichage analogique modulaire.**

(57) L'invention se rapporte à une pièce d'horlogerie à affichage analogique comportant un mouvement d'horlogerie (1) pourvu d'une sortie mécanique, située sur un axe dudit mouvement, et un ensemble d'affichage pourvu d'au moins un dispositif d'affichage entraîné par ladite sortie mécanique, l'ensemble d'affichage étant séparé du mouvement d'horlogerie (1) et lié à une partie fixe (10) de ce mouvement (1) par des moyens de support qui permettent plusieurs positions différentes dudit dispositif d'affichage autour de l'axe de sortie du mouvement. Selon l'invention, les moyens de support de l'ensemble d'affichage comportent un support intermédiaire (34) solidarifié à la partie fixe (10) du mouvement d'horlogerie (1) et pourvu d'organes de support (36) permettant plusieurs positions de montage dudit au moins un dispositif d'affichage sur le support intermédiaire (34).

L'invention concerne le domaine des afficheurs de pièces d'horlogerie.



Description

Domaine de l'invention

[0001] L'invention se rapporte à une pièce d'horlogerie à affichage analogique, comportant un mouvement d'horlogerie pourvu d'une sortie mécanique, située sur un axe dudit mouvement, et un ensemble d'affichage pourvu d'au moins un dispositif d'affichage du temps entraîné par ladite sortie mécanique, l'ensemble d'affichage étant séparé du mouvement d'horlogerie et lié à une partie fixe de ce mouvement par des moyens de support qui permettent plusieurs positions différentes dudit dispositif d'affichage autour de l'axe de sortie du mouvement.

Arrière plan de l'invention

[0002] Un fabricant, pour produire de manière rationnelle différents modèles de montres, utilise de manière connue un même modèle de mouvement d'horlogerie (autrement dit un «calibre») en combinaison avec différents ensembles d'affichage. Chacun de ces ensembles comporte les organes d'affichage souhaités (aiguilles des heures, minutes et secondes, indicateurs de date, aiguilles de chronographe, etc.) et les rouages nécessaires pour entraîner ces organes à partir d'une ou plusieurs sorties mécaniques du mouvement. On appelle couramment «module» un tel ensemble, parce qu'il est souvent prévu de pouvoir le remplacer par un module différent sur le même mouvement d'horlogerie, dit «mouvement de base».

[0003] Dans l'optique d'une production variée, l'emploi d'un module d'affichage distinct du mouvement de base permet notamment d'utiliser un dispositif d'affichage décentré, par exemple une petite seconde, ou de changer de module pour changer de type d'affichage, par exemple avec une aiguille rétrograde, ou encore pour ajouter un dispositif d'affichage, par exemple un affichage sur 24 heures, sans devoir développer chaque fois un nouveau mouvement.

[0004] Cependant, un tel module est conçu pour une ou plusieurs fonctions d'affichage prédéfinies et, si l'on veut produire un modèle de montre modifié, il faut évidemment modifier le module d'affichage, ce qui induit une réingénierie du module tout en compliquant la production et le stockage en augmentant le nombre de références de composants.

Résumé de l'invention

[0005] Le but de la présente invention est de pallier tout ou partie les inconvénients cités précédemment en proposant un système modulaire d'affichage pour pièces d'horlogerie et, notamment pour des montres, offrant une modularité élargie pour permettre de monter un ou plusieurs dispositifs d'affichage, de différents types, sur un seul modèle de mouvement de base dont la sortie entraîne l'ensemble d'affichage. Ce système d'affichage selon l'invention, qu'on peut appeler «configurable», permet de conserver une construction modulaire tout en amenant une flexibilité supplémentaire quant au positionnement des dispositifs d'affichage, ainsi qu'à la diversité et la combinaison de ceux-ci.

[0006] A cet effet, l'invention se rapporte à une pièce d'horlogerie à affichage analogique comportant un mouvement d'horlogerie pourvu d'une sortie mécanique, située sur un axe dudit mouvement, et un ensemble d'affichage pourvu d'au moins un dispositif d'affichage entraîné par ladite sortie mécanique, l'ensemble d'affichage étant séparé du mouvement d'horlogerie et lié à une partie fixe de ce mouvement par des moyens de support qui support qui permettent plusieurs positions différentes dudit dispositif d'affichage autour de l'axe de sortie du mouvement caractérisée en ce que les moyens de support de l'ensemble d'affichage comportent un support intermédiaire solidarisé à la partie fixe du mouvement d'horlogerie et pourvu d'organes de support permettant plusieurs positions de montage dudit au moins un dispositif d'affichage sur le support intermédiaire.

[0007] L'adjonction d'un support intermédiaire, susceptible d'être fixé par des moyens traditionnels sur la partie fixe du mouvement de base permet d'offrir un grand nombre de positions de montage à un ou plusieurs dispositifs d'affichage. En outre, ceux-ci peuvent être de différents types et être formés par des éléments individuels conçus pour se fixer sur des organes de support polyvalents incorporés au support intermédiaire. Le système permet donc une multitude de variantes d'affichage sans aucun changement de pièce mécanique sur un même mouvement de base. Avantageusement selon l'invention, on comprend notamment que l'implantation de moyens de commande et/ou de correction comme, par exemple, une couronne, n'est plus un frein au positionnement des afficheurs de la pièce d'horlogerie.

[0008] Conformément à d'autres caractéristiques avantageuses de l'invention:

- dans trois modes de réalisation, la sortie mécanique comporte un axe des secondes entouré par une chaussée;
- la pièce d'horlogerie comporte au moins deux dispositifs d'affichage;
- dans un premier mode de réalisation, le support intermédiaire comporte un rail au moins partiellement circulaire qui est centré sur l'axe de sortie du mouvement d'horlogerie;
- lesdits organes de support comportent des orifices équipant le rail pour la fixation et/ou le positionnement de chaque dispositif d'affichage;
- les orifices sont distribués autour de l'axe de sortie selon un pas angulaire prédéterminé afin d'offrir beaucoup de possibilités de positionnement pour chaque dispositif d'affichage;
- chaque dispositif d'affichage est fixé sur ledit rail et est en prise avec une roue de ladite sortie mécanique pour afficher au moins une valeur horaire;

CH 703 954 A2

- dans des deuxième et troisième modes de réalisation, le support intermédiaire comporte un bâti ayant une ouverture centrale en regard de ladite sortie mécanique;
- dans un deuxième mode de réalisation, au moins un pont est monté espacé du bâti, au moins un dispositif d'affichage étant monté dans l'espacement entre ledit au moins un pont et ledit bâti;
- lesdits organes de support comportent au moins une série de trous dans ledit bâti et au moins une série de trous dans ledit au moins un pont pour la fixation et/ou le positionnement de chaque dispositif d'affichage;
- les séries de trous sont distribuées autour de l'axe de sortie selon un pas angulaire prédéterminé afin d'offrir beaucoup de possibilités de positionnement pour chaque dispositif d'affichage;
- lesdits organes de support comportent une seconde série de trous dans ledit bâti et dans ledit au moins un pont selon un pas angulaire prédéterminé afin d'offrir encore plus de possibilités de positionnement pour chaque dispositif d'affichage;
- le bâti et ledit au moins un pont sont fixés ensemble à la partie fixe au moyen de vis traversant chacune ledit au moins un pont et le bâti;
- dans un troisième mode de réalisation, lesdits organes de support comportent au moins une série de trous dans la partie inférieure du bâti et au moins une série de trous dans la partie supérieure du bâti pour la fixation et/ou le positionnement de chaque dispositif d'affichage;
- les séries de trous sont distribuées autour de l'axe de sortie selon un pas angulaire prédéterminé afin d'offrir beaucoup de possibilités de positionnement pour chaque dispositif d'affichage;
- lesdits organes de support comportent une seconde série de trous dans la partie supérieure du bâti afin chacun de communiquer avec un desdits trous formés dans la partie inférieure du bâti;
- le bâti est fixé à la partie fixe au moyen de vis au moins un trou du bâti;
- dans les deuxième et troisième modes de réalisation, les organes de support sont aptes à recevoir un arbre et/ou un tube et/ou un coussinet;
- dans les trois modes de réalisation, chaque dispositif d'affichage est en prise avec une roue de ladite sortie mécanique pour afficher au moins une valeur horaire;
- au moins une partie de l'ensemble d'affichage est venue de forme avec la partie fixe du mouvement d'horlogerie;
- le pas angulaire est inférieur ou égal à 30° ;
- le mouvement d'horlogerie comporte un mécanisme d'entraînement d'un afficheur du calendrier et en ce que l'afficheur du calendrier est décalé par rapport au plan dudit mécanisme d'entraînement selon un espacement correspondant sensiblement à l'épaisseur de l'ensemble d'affichage afin de présenter l'affichage dudit calendrier au plus proche dudit affichage analogique.

Description sommaire des dessins

[0009] D'autres particularités et avantages ressortiront clairement de la description qui en est faite ci-après, à titre indicatif et nullement limitatif, en référence aux dessins annexés, dans lesquels:

- la fig. 1 est une vue frontale schématique d'un ensemble d'affichage selon un premier mode de réalisation de l'invention, comportant deux dispositifs d'affichage du temps;
- la fig. 2 est une vue en coupe schématique suivant la ligne II-II de la fig. 1, via le point M;
- la fig. 3 est une vue agrandie en coupe schématique suivant la ligne III-III de la fig. 1, via le point R;
- la fig. 4 est une vue éclatée en perspective d'un ensemble d'affichage selon un premier mode de réalisation de l'invention;
- la fig. 5 est une vue frontale schématique d'un ensemble d'affichage selon un deuxième mode de réalisation de l'invention, comportant deux dispositifs d'affichage du temps;
- la fig. 6 est une vue en coupe schématique suivant la ligne VI-VI de la fig. 5;
- la fig. 7 est une vue éclatée en perspective d'un ensemble d'affichage selon un deuxième mode de réalisation de l'invention;
- les fig. 8 à 18 sont des schémas représentant différentes configurations d'affichage rendu possible selon l'invention avec un même mouvement d'horlogerie selon les deux modes de réalisation;
- les fig. 19 et 20 sont des représentations d'un troisième mode de réalisation d'une pièce intermédiaire selon l'invention;
- la fig. 21 est une vue en coupe d'une alternative de réalisation d'un afficheur de calendrier selon l'invention.

Description détaillée des modes de réalisation préférés

[0010] L'exemple de réalisation illustré par les fig. 1 à 4 comporte un affichage horaire du type dit «régulateur», représenté schématiquement dans la fig. 11, avec une aiguille des minutes M au centre, une aiguille des heures H décentrée et plus courte que l'aiguille des minutes, et une aiguille des secondes S qui est ici une petite seconde, décentrée à l'opposé de l'aiguille des heures. Avantageusement selon l'invention, on verra par la suite que les axes des aiguilles H, M et S, alignés à la fig. 11, peuvent être positionnés de manière totalement indépendante les uns des autres.

[0011] Il est prévu en outre un affichage de calendrier comportant ici un disque de quantième apparaissant dans un guichet D du cadran. Comme d'habitude, le constructeur peut placer ce guichet dans une position quelconque sur le pourtour du cadran. Bien entendu, l'affichage du quantième par un autre type d'afficheur est également possible comme, par exemple, à l'aide d'une aiguille.

[0012] Comme on l'a mentionné plus haut, la pièce d'horlogerie, une montre décrite ici, comporte un mouvement 1 dit de base, de type courant, et divers dispositifs d'affichage entraînés par ce mouvement 1, mais pouvant être disposés dans différentes configurations pour permettre de réaliser des montres présentant des afficheurs différents avec les mêmes composants mécaniques. Le mouvement de base 1 peut être tout mouvement d'horlogerie mécanique ou électromécanique comme par exemple à quartz.

[0013] Le mouvement de base 1 comporte ainsi une sortie mécanique d'axe géométrique 2, en général une chaussée et dans les fig. présentées ci-dessus un axe des secondes à l'intérieur de la chaussée. Parmi les éléments du mouvement de base 1 qui apparaissent dans un premier mode de réalisation illustré aux fig. 1 à 4, on peut mentionner une partie fixe 10, ici la platine, un axe des secondes 11 muni d'une roue des secondes 12 et guidé au moyen d'un tube fixe 9, une chaussée 13, une roue entraîneuse de chaussée 14 et une roue des heures 15 entraînée par la denture 13a de la chaussée 13 via le rouage de minuterie habituel (non visible dans les dessins). On peut voir également une tige de commande 16 munie d'une couronne 16a, ainsi qu'une roue de correcteur 17 et un renvoi de correcteur 18 qui sont commandés par la tige 16.

[0014] Par conséquent, l'axe des secondes 11 et la chaussée 13 constituent la sortie mécanique pour entraîner l'affichage de l'heure. Dans l'exemple des fig. 1 à 4, on remarque que la sortie mécanique est au centre du le mouvement 1, de manière avantageuse selon l'invention, ce n'est toutefois pas une caractéristique obligatoire. On comprend donc que la roue des heures 15 du mouvement de base 1 n'est pas utilisée directement pour l'affichage de l'heure, c'est-à-dire qu'aucune aiguille n'en est solidaire. Toutefois, la roue des heures 15 est utilisée, de manière connue, pour entraîner l'affichage de calendrier de la manière habituelle par l'entremise d'une roue (non visible dans les dessins) faisant un tour par jour et, selon l'invention, pour entraîner au moins un dispositif d'affichage.

[0015] Dans les fig. 1 à 7, l'affichage du calendrier est formé au moyen d'un anneau de quantième 20. Cet anneau est ici à deux étages, avec deux disques annulaires 21 et 22 reliés par des piliers 23. De manière habituelle, le mouvement 1 comporte un disque inférieur 21 pourvu d'une denture intérieure est monté de manière glissante sur la platine 10. Selon l'invention, l'affichage du calendrier entoure les dispositifs d'affichages et comporte un deuxième disque annulaire 22 monté sur le premier 21 selon l'espacement des piliers 23 correspondant sensiblement à l'épaisseur de l'ensemble d'affichage afin de présenter l'affichage dudit calendrier sur le deuxième disque annulaire au plus proche dudit affichage analogique, c'est-à-dire, comme visible aux fig. 8 à 18, le plus proche possible du guichet D. Par conséquent, dans l'exemple des fig. 1 à 7, l'affichage du calendrier présentant le quantième, la face supérieure du disque 22 porte les trente et un quantième.

[0016] L'heure courante est indiquée au moyen d'un ensemble d'affichage horaire 30 (indiqué en fig. 11) comprenant au moins un dispositif d'affichage et, préférentiellement, deux dispositifs d'affichage indépendants, dont chacun est entraîné individuellement par la sortie du mouvement de base 1 et rapporté sur une partie fixe 10, ici la platine, du mouvement 1 par des moyens de support. Un premier dispositif peut ainsi être entraîné à partir de la chaussée 13 et afficher l'heure et la minute, au moyen de l'aiguille H et de l'aiguille M. Le deuxième dispositif peut lui être entraîné à partir de l'axe des secondes 11 et afficher la seconde au moyen de l'aiguille S. Il est tout à fait envisageable, toutefois, qu'un unique dispositif d'affichage puisse entraîner les trois aiguilles H, M, S ou qu'il affiche moins d'informations.

[0017] Dans l'exemple des fig. 1 à 4 représentant un premier mode de réalisation, l'aiguille H est décentrée à 12h, l'aiguille M est au centre et l'aiguille S forme une petite seconde à 6h. Cette configuration d'affichage est représentée à la fig. 11. Selon le premier mode de réalisation, l'ensemble d'affichage comporte deux dispositifs d'affichage 31 et 32 qui sont reliés à une partie fixe 10, ici la platine, du mouvement 1 par des moyens de support. Ces derniers comportent un support intermédiaire et des organes de support.

[0018] Préférentiellement, le support intermédiaire est formé par un rail au moins partiellement circulaire 34 centré par rapport à l'axe 2 et fixé à la partie fixe 10 par des vis 35. Le rail 34 a ici une forme plate. Les organes de support comprennent, dans le cas présent, outre ses surfaces supérieure et latérales, douze orifices étages 36 aptes à recevoir des pieds-vis 37 pour permettre de fixer sur le rail 34 au moins un dispositif d'affichage dans différentes positions, au choix du constructeur. Dans l'exemple des fig. 1 à 4, les orifices 36 sont régulièrement espacés, avec un pas angulaire P qui est ici de 30°. Le constructeur dispose ainsi de douze positions possibles pour chaque dispositif d'affichage 31, 32 de l'ensemble d'affichage 30.

[0019] Dans l'exemple de la fig. 1, on voit que chaque dispositif d'affichage 31, 32 est fixé au rail 34 au moyen de deux vis 38 associées aux pieds-vis 37 et que six des orifices 36 restent libres, permettant soit de déplacer ces dispositifs, soit de

fixer un ou plusieurs dispositifs d'affichage supplémentaires. On perçoit donc immédiatement que l'invention permet, avantageusement, une fois que le premier dispositif d'affichage 31 est fixé sur le rail 34, d'offrir encore beaucoup de possibilités pour placer le second dispositif d'affichage 32 dans différentes positions le long du rail 34, au choix du constructeur grâce aux organes de support formés par les orifices 36 encore libres. Cela apparaît plus loin en référence aux fig. 16 et 17.

[0020] Bien entendu, si le constructeur désirait disposer d'un plus grand nombre de positions possibles des dispositifs, il pourrait simplement utiliser un rail ayant un plus grand nombre d'orifices 36 en ayant un pas P inférieur à 30° ou donner à ces orifices une forme oblongue, offrant une infinité de positions. En outre, il pourrait prévoir un autre mode de fixation de certains dispositifs, par exemple si un dispositif présente un bâti chevauchant le rail et muni d'un serrage latéral à vis, avec ou sans crans sur le rail. On notera aussi que le rail 34 pourrait être discontinu, c'est-à-dire comprendre un ou plusieurs tronçons en arc de cercle, afin de libérer certains espaces, par exemple pour le passage d'une liaison fonctionnelle entre un dispositif d'affichage et la tige de commande 16 ou l'organe entraîneur de calendrier du mouvement de base 1.

[0021] Chacun des dispositifs d'affichage 31, 32 comporte un bâti appelé ici chariot, du fait qu'on peut le positionner par déplacement le long du rail 34. Ce chariot, fixé au rail 34 par les vis 38 s'engageant dans les pieds-vis 37, peut être assimilé à une platine pour les composants mécaniques qui composent chaque dispositif d'affichage 31, 32. On voit dans les fig. 2 et 3 que le chariot 41 du dispositif d'affichage heure/minute 31 est pourvu de trois arbres 42, 43 et 44 destinés à être utilisés comme axes de pivotement. Ainsi, l'arbre 42 porte une chaussée supérieure 45 munie de l'aiguille des minutes M et d'une roue 46. L'arbre 43 reçoit un canon 47 muni de l'aiguille des heures H et d'une roue supérieure des heures 48. Enfin, l'arbre 44 supporte un rouage supérieur de minuterie 49 reliant le pignon de la chaussée supérieur 45 à la roue supérieur 48 avec le rapport de transmission habituel.

[0022] Le chariot 41 comporte en outre un palier supportant l'axe 51 (visible en fig. 3) d'un renvoi double 50, lequel relie la roue 46 de la chaussée supérieure 45 à une roue entraîneuse 52 fixée sur la chaussée 13 du mouvement de base 1. Du fait que le rail 34 et sa rangée d'orifices 36 sont centrés sur l'axe 2 de la sortie du mouvement 1, le renvoi double 50 est en prise avec la roue 52 dans n'importe laquelle des positions possibles du dispositif d'affichage 31 sur le rail 34. Bien entendu, le rapport de transmission du renvoi double 50 est de 1:1, de sorte que les aiguilles M et H tournent à la même vitesse que les roues 14 et 15 du mouvement de base 1.

[0023] Le chariot 54 du dispositif d'affichage 32 porte un pont 55. Ce pont 55 et le chariot 54 sont munis de deux paires de pierres pour supporter respectivement un axe de petite seconde 56 et un renvoi 58. Comme visible dans l'exemple de la fig. 2, l'axe 56 est équipé d'une roue 57 et de l'aiguille de petite seconde S tandis que le renvoi 58 est en prise avec la roue 57. Le renvoi 58 est également en prise avec une roue entraîneuse de secondes 59 fixée au sommet de l'axe des secondes 11 à la place de l'habituelle aiguille de seconde centrale. Ainsi, comme pour le premier dispositif d'affichage 31, quelle que soit la position du deuxième dispositif d'affichage 32 sur le rail 34, le renvoi 58 reste engrené sur la roue 59. Préférentiellement, les roues 57 et 59 ont le même diamètre afin qu'elles puissent tourner à la même vitesse.

[0024] Pour les cas où l'ensemble d'affichage 30 devrait comporter, en plus des dispositifs 31 et 32 décrits ici, d'autres dispositifs d'affichage qui pourraient nécessiter une correction, par exemple un affichage de second fuseau horaire, de calendrier ou de phase de lune, une roue centrale de correcteur 62 est montée à rotation sur la chaussée 13 du mouvement de base 1 et calée axialement à l'aide d'un ressort 63 (référéncé en fig. 3). Elle peut être entraînée par la roue de correcteur 17 via le train de deux renvois de correcteur 18 et 64 montés sur la platine 10 du mouvement de base 1. Ainsi, un dispositif d'affichage nécessitant une fonction de correction peut être monté n'importe où le long du rail 34, en restant en prise à la fois avec la roue centrale de correcteur 62 et avec la roue qui entraîne normalement ce dispositif, par exemple la roue des heures 15.

[0025] On constate que le système combinant le rail comme support intermédiaire avec plusieurs dispositifs d'affichage permet non seulement de placer les afficheurs de ces dispositifs dans différentes positions, sans changer les composants, mais aussi de remplacer un dispositif d'affichage par un dispositif différent afin de diversifier la gamme des produits du fabricant. Il peut s'agir d'un dispositif affichant une autre grandeur, mais aussi d'un dispositif affichant la même grandeur, mais d'une façon différente, par exemple avec un disque, un tambour, une aiguille rétrograde ou même avec une deuxième aiguille ordinaire pour, par exemple, afficher un fuseau horaire à décalage fixe.

[0026] Selon un second mode de réalisation de l'invention, dont un exemple est représenté dans les fig. 5 à 7, le support intermédiaire de l'ensemble d'affichage est réalisé sous la forme d'un bâti 70 fixé à une partie fixe 10, ici la platine, du mouvement de base 1 en recouvrement au moins partiel. Dans l'exemple illustré aux fig. 5 à 7, le bâti 70 est en forme de plaque circulaire, avec une ouverture centrale 71 en regard de la sortie mécanique du mouvement de base 1.

[0027] Préférentiellement, le mouvement 1 est le même que celui du premier mode de réalisation et il est aussi équipé du même affichage du quantième au moyen de l'anneau 20 à deux étages, dont le disque supérieur 22 porte les quantième apparaissant dans le guichet D représenté dans les fig. 8 à 18.

[0028] Les éléments de l'ensemble d'affichage horaire de la montre sont montés sur le bâti 70 ou, préférentiellement, entre le bâti 70 et au moins un pont 72. Dans l'exemple illustré aux fig. 5 à 7, il est utilisé un seul pont 72 en forme de plaque sensiblement circulaire et de même diamètre que le bâti 70.

[0029] Chaque pont 72 et le bâti 70 sont positionnés et, par conséquent, fixés ensemble à une partie fixe 10, ici la platine, au moyen de plusieurs vis 73 traversant chacune successivement un trou 74 de pont 72, une entretoise tubulaire (non

représentée) définissant l'espacement entre chaque pont 72 et le bâti 70, et un trou 76 du bâti 70. Préférentiellement, chaque vis 73 est maintenues dans la platine 10 par vissage dans un trou taraudé 77 de la platine 10. Les emplacements des trous 77 ne suivent pas de distribution de distribution particulière. Ainsi, ils devraient être plutôt choisis en fonction des zones disponibles sur la partie fixe 10 du mouvement 1.

[0030] Selon le deuxième mode de réalisation, le bâti 70 et le pont 72 comportent plusieurs séries d'organes de support afin de monter les éléments mécaniques de l'ensemble d'affichage. Dans l'exemple illustré aux fig. 5 à 7, les organes de support sont formés par des trous. Ces organes de support ont une disposition régulière se basant, à partir de l'exemple représenté à la fig. 18, sur six axes radiaux 81 à 86 et espacés les uns des autres d'un pas angulaire $P=30^\circ$ comme pour le premier mode de réalisation.

[0031] Conformément à ce schéma, il est prévu une couronne de douze trous de pivotement 87 dans le bâti 70, sur un cercle de relativement grand diamètre, et, à l'aplomb de ceux-ci, une couronne de douze trous plus larges 88 dans le pont 72. Le diamètre des trous 88 plus large permet de recevoir différents éléments en fonction des besoins, notamment un arbre, ou un coussinet du type bouchon ou pierre d'horlogerie, comme on le verra plus loin.

[0032] Sur un cercle de plus petit diamètre, il est prévu en outre une deuxième série de six trous de pivotement 89 dans le bâti 70 distribuée sensiblement en couronne et, à l'aplomb, une deuxième couronne de six trous plus larges 90 dans le pont 72. Préférentiellement, la deuxième série de trous 89 est montée en quinconce de la première série de trous 87 et est plus proche de l'axe de sortie 2.

[0033] De manière similaire sur le pont 72, la deuxième série de trous 90 est montée en quinconce de la première série de trous 88 et est plus proche de l'axe de sortie 2. On comprend donc qu'une roue montée à l'aide d'une des paires de trous 89 et 90 peut s'engrener avec un mobile supporté par l'une et/ou l'autre des deux paires adjacentes de trous 87 et 88.

[0034] Comme illustré aux fig. 5 et 7, le pont 72 peut également comporter une troisième série en couronne de six trous 91 formé chacun entre deux trous 88 et une quatrième série en couronne de douze trous 92, chacun étant formé aligné radialement avec un trou 88 entre ce dernier et le bord externe du pont 72. Les troisième et quatrième séries sont destinées à augmenter la modularité et/ou ajouter des fonctionnalités aux dispositifs d'affichage comme cela est expliqué ci-dessous.

[0035] La sortie mécanique du mouvement de base 1 est visible plus particulièrement à la fig. 6. On reconnaît la partie fixe 10, ici la platine, l'axe des secondes 11 muni de la roue des secondes 12 et guidé au moyen d'un tube fixe 9, la chaussée 13, la roue entraîneuse de chaussée 14 et la roue des heures 15 entraînée par la denture 13a de la chaussée 13 via le rouage de minuterie habituel (non visible dans les dessins). La chaussée 13 utilisée ici remplace celle du mouvement d'origine, car elle est plus courte. Son extrémité supérieure est munie d'une roue entraîneuse supérieure 94 de diamètre assez petit pour prendre place dans l'ouverture centrale 71 du bâti 70. Au-dessus de la roue 94 se trouve la roue entraîneuse de seconde 95, fixée au bout de l'axe 11.

[0036] Le bâti 70 et le pont 72 portent deux dispositifs d'affichage horaire 111 et 112 entraînés par la sortie du mouvement 1 décrite ci-dessus. Dans l'exemple illustré aux fig. 5 à 7, le premier dispositif d'affichage 111, du type «régulateur» comme celui 31 du premier mode de réalisation, affiche l'heure par l'aiguille H décentrée et la minute par l'aiguille centrale M. Celle-ci est portée par une chaussée supérieure 96 pourvue d'une denture 97 et pivotant sur un arbre 98 fixé au centre du pont 72. L'aiguille des heures H est portée par le canon d'une roue 100 qui pivote sur un arbre 101 monté dans l'un des trous 88 du pont 72, en l'occurrence le trou situé dans la direction du haut du cadran de la montre.

[0037] Les mobiles 100, 96 des heures et des minutes du dispositif d'affichage 111 sont reliés par un mobile de minuterie 102 ayant un axe de minuterie 103 monté rotatif dans un tube de guidage 104 chassé dans un trou 91 du pont trou 91 du pont 72. L'axe 103 porte un pignon de minuterie 105 en prise avec la roue 100, une planche supérieure 106 en prise avec la denture de la chaussée supérieure 96, et un moyeu 107 solidaire d'une planche inférieure 108 qui est en prise avec la roue entraîneuse supérieure 94 de la chaussée 13 du mouvement de base 1. Les deux planches 106 et 108 sont identiques, pour simplifier la fabrication, et forment un renvoi double jouant le même rôle que le renvoi double 50 du premier mode de réalisation.

[0038] Bien entendu, le rapport de transmission de la minuterie entre les chaussée supérieure 96 et la roue 100 est préférentiellement égal à 1:12. Cependant, si l'on voulait que l'aiguille des heures H fasse un tour en 24 heures seulement, il suffirait de modifier les diamètres de la roue 100 et du pignon 105.

[0039] Dans l'exemple illustré aux fig. 5 à 7, le deuxième dispositif d'affichage horaire 112 est du type petite seconde, avec l'aiguille de seconde S décentrée de manière similaire à celui 32 du premier mode de réalisation. Cette aiguille S est portée par un axe 113. Ce dernier est pourvu d'un pignon 114 et est guidé entre un coussinet 115 (bouchon ou pierre) chassé dans l'un des trous 88 du pont 72 et l'un des trous 87 du bâti 70.

[0040] Le pignon 114 de petite seconde est relié à la roue entraîneuse 95 via une roue intermédiaire 116 dont l'axe 117 pivote dans l'un des trous 89 du bâti 70 et un coussinet 119 (bouchon ou pierre) chassé dans l'un des trous 90 du pont 72. La roue entraîneuse 95 et le pignon 114 ont préférentiellement le même diamètre, afin de tourner à la même vitesse.

[0041] Selon un mode préféré de l'invention illustré à la fig. 6, une goupille aimantée 118 est chassée dans l'un des trous 92 en face du pignon 114. La goupille 118 permet avantageusement d'agir sur la denture du pignon 114 afin de freiner ce dernier lorsqu'une de ses dents est à l'aplomb de la goupille 118 dans le but de diminuer les oscillations de l'aiguille S.

[0042] On remarque que les deux dispositifs d'affichage horaire 111 et 112 remplissent respectivement les mêmes fonctions que les deux dispositifs d'affichage 31 et 32 du premier mode de réalisation et peuvent également occuper chacun douze positions distinctes, mutuellement décalées par pas de 30° , sur la circonférence du cadran de la montre. Des solutions simples peuvent permettre encore d'autres positions. Par exemple, dans le second mode de réalisation, on peut prévoir, dans le pont 72 et le bâti 70, plus ou moins de trous 74, 76 afin d'augmenter ou de diminuer le nombre de vis de fixation 73. A titre d'exemple, le jeu pourrait alors être décalé de 15 degrés (0,5-P) ou 45 degrés (1,5-P) par rapport au premier.

[0043] L'exemple illustré par les fig. 5 à 7 montre une construction relativement mince d'un ensemble d'affichage selon l'invention. Cette faible hauteur est permise notamment par le fait qu'ici on n'a pas prévu de correcteur dans l'ensemble d'affichage lui-même, mais seulement le correcteur du mouvement de base 1. Néanmoins, le second mode de réalisation pourrait aussi être conçu avec une roue centrale de correcteur telle que la roue 62 décrite plus haut, pour corriger par exemple l'indication d'un second fuseau horaire ou d'un affichage de calendrier supporté par le bâti 70 et le pont 72.

[0044] On notera aussi que le pont 72 pourrait être remplacé par un pont différent coopérant avec le même bâti 70, en fonction des besoins, ou même par plusieurs ponts distincts, sans qu'il en résulte une forte augmentation du nombre d'ébauches chez le fabricant. De même, l'utilisation éventuelle de deux modèles de bâti en fonction des besoins ne compliquerait pas beaucoup la fabrication et le stockage des pièces, en comparaison avec la solution antérieure consistant à fabriquer et stocker une pluralité de dispositifs d'affichage complets.

[0045] Pour former un dispositif affichant l'heure, la minute et la seconde de la manière traditionnelle avec des aiguilles H, M, S coaxiales au centre, c'est-à-dire la configuration de la fig. 8, un homme du métier comprendra que dans le second mode de réalisation de l'invention, le dispositif d'affichage horaire d'affichage horaire 111 peut aisément être modifié à cet effet. En se référant à la fig. 6, on remarque que, sans modifier le mobile de minuterie 102, la roue des heures 100 pourrait être placée sur un canon tournant autour de la chaussée 96, en restant en prise avec le pignon de minuterie 105 grâce à l'équidistance des trous du pont 72. L'aiguille de seconde centrale S peut être portée de la manière habituelle par un axe traversant l'arbre 98 et accouplé à l'axe 11 du mouvement de base 1. Si, au contraire, on conserve le dispositif d'affichage 112 de petite seconde, on obtient la configuration de la fig. 9.

[0046] De manière analogue, en conservant le dispositif d'affichage 112 à petite seconde, on peut prévoir un dispositif d'affichage classique d'heure et minute en position décentrée sur l'arbre 101, sans rien changer au mobile de minuterie 102. Il convient simplement de changer l'arbre 101 pour qu'il serve de pivot à une chaussée s'engrenant avec la planche 106 et supportant autour d'elle le canon de la roue des heures 100. On obtient ainsi la configuration de la fig. 10.

[0047] Les fig. 11 à 15 montrent schématiquement d'autres configurations d'affichage horaire par des aiguilles des heures H, des minutes M et des secondes S, qu'on peut réaliser aisément sur un même mouvement de base 1 en utilisant la présente invention. On notera que l'affichage de quantième à guichet D peut être présent ou non, et que le guichet D peut se trouver dans de nombreuses positions différentes, notamment pour se combiner de façon harmonieuse avec les diverses graduations associées aux afficheurs du type, par exemple, à aiguilles H, M, S.

[0048] Comme expliqué pour le deuxième mode de réalisation ci-dessus, il est important de noter que toutes les configurations représentées dans les fig. 8 à 18 peuvent aussi être obtenues en utilisant les principes du premier mode de réalisation de l'invention, à savoir des dispositifs d'affichage comportant des chariots du type 41, 54 qu'on peut placer dans diverses positions sur un rail de support du type 34 au moins partiellement circulaire, c'est-à-dire circulaire, c'est-à-dire annulaire ou en arc de cercle.

[0049] Les fig. 16 à 18 donnent un aperçu de la modularité très étendue d'un affichage de montre que peut offrir la présente invention. Comme visible à la fig. 18, lorsque le pas angulaire P est de 30° conformément aux deux modes de réalisation décrits ci-dessus, on s'aperçoit qu'une distribution selon six axes principaux 81 à 86 est déjà possible avec le même mouvement de base 1 de modèle courant.

[0050] Selon un deuxième exemple illustré à la fig. 16, avec un affichage horaire classique avec des aiguilles H et M au centre et une petite seconde S, cette dernière peut occuper n'importe laquelle des douze positions 120 correspondant aux axes 81 à 86, sans aucun changement des pièces mécaniques. Incidemment, le guichet de quantième D peut également occuper une position quelconque, comme, notamment, positionnée en permanence à l'opposée à la petite seconde par rapport à l'axe 2, si on le souhaite. En outre, la petite seconde S sur une position 120, il reste envisageable de placer un ou plusieurs dispositifs d'affichage supplémentaires.

[0051] Dans un autre exemple illustré à la fig. 17, l'ensemble d'affichage comporte un affichage décentré avec les aiguilles H et M. Dès lors, la petite seconde S peut occuper jusqu'à sept positions différentes 121 le long d'un arc centré sur l'axe 2 de la sortie du mouvement de base 1 sans aucun changement des pièces mécaniques. Incidemment, le guichet de quantième D peut également occuper une position quelconque. En outre, en plaçant la petite seconde S vers les positions 121 les plus latérales, il peut être envisagé de placer un dispositif d'affichage supplémentaire.

[0052] Au vu de la fig. 18, on perçoit donc immédiatement qu'avec une sortie d'un mouvement 1 classique et sans aucun changement des pièces mécaniques, il est possible d'obtenir beaucoup de positionnements par rapport aux axes 81 à 86 pour obtenir des configurations d'affichage originales ou au moins inhabituelles. Seul le cadran change ce qui apporte un avantage économique immédiat par rapport aux modifications de module telles qu'effectuées actuellement.

[0053] En outre, de manière avantageuse selon l'invention, on comprend aussi que pour une orientation donnée de l'affichage, le constructeur peut choisir de placer la tige de commande 16 et sa couronne 16a dans douze directions différentes sans aucune modification du mouvement de base 1 ni de l'ensemble d'affichage, c'est-à-dire sans aucun changement des pièces mécaniques.

[0054] La description qui précède démontre que la présente invention permet de nombreuses configurations différentes d'un affichage horaire ou non avec un jeu de pièces très restreint. Un homme du métier comprendra que l'invention offre les mêmes avantages pour des affichages d'autres types, entraînés à partir du mouvement de base, notamment des affichages de chronographe, de calendrier, de réserve de marche ou de phase de lune. Elle permet aussi de combiner aisément un mouvement de base de type courant avec des affichages de types spéciaux, par exemple à aiguilles rétrogrades, sans transformation des composants mécaniques principaux de la montre.

[0055] De plus, afin de limiter le nombre d'ébauches et selon un troisième mode de réalisation, il serait également possible d'utiliser un support intermédiaire plus épais comme un bâti 70' et comportant simultanément par exemple les attributs du bâti 70 et du pont 72 du deuxième mode de réalisation. Un exemple d'un tel troisième mode de réalisation est représenté aux fig. 19 et 20. Selon ce troisième mode de réalisation, les pivotements des mobiles sont préférentiellement réalisés de manière similaire au mobile de minuterie 102 du deuxième mode de réalisation. Par conséquent, un tel troisième mode de réalisation ne nécessite plus de pont additionnel.

[0056] Afin de mieux comprendre l'exemple des fig. 19 et 20, les références utilisées sont proches de celles des éléments correspondants du deuxième mode de réalisation, notamment par rapport à celles de la fig. 7. Ainsi, on peut distinguer le bâti 70' qui peut être fixé à une partie fixe 10 du mouvement 1 au moyen de plusieurs vis traversant, chacune, un trou 76' du bâti 70'. Selon le troisième mode de réalisation, le bâti 70' comporte plusieurs séries d'organes de support afin de monter les éléments mécaniques de l'ensemble d'affichage.

[0057] Dans l'exemple illustré aux fig. 19 et 20, les organes de support sont formés par des trous qui ont une disposition régulière se basant, à partir de l'exemple représenté à la fig. 18, sur six axes radiaux 81 à 86 et espacés les uns des autres d'un pas angulaire $P=30^\circ$ comme pour les deux premiers modes de réalisation.

[0058] Conformément à ce schéma, il est prévu une couronne de douze trous de positionnement 87' dans la partie inférieure du bâti 70', qui débouche chacun sur un trou plus large 88' de la partie supérieure du bâti 70'. Les trous 88' forment ainsi également une couronne de douze trous plus larges 88'. Les diamètres des trous 87', 88' permettent de recevoir différents éléments en fonction des besoins comme pour le deuxième mode de réalisation.

[0059] Sur un cercle de plus petit diamètre, il est prévu en outre une deuxième série de douze trous de positionnement 89' dans la partie inférieure du bâti 70' également distribuée sensiblement en couronne. Dans l'exemple de la fig. 20, un évidement 71' est formé dans la partie supérieure du bâti 70'. L'évidement 71' est destiné à être monté en regard de la sortie mécanique et communique tangentiellement avec les trous 88'. On comprend qu'un mobile présent dans un trou 88' peut ainsi s'engrener avec un mobile positionné dans l'évidement 71' et notamment fixé dans le trou 89' faisant face audit trou 88'.

[0060] A titre d'exemple, comme illustré aux fig. 19 et 20, un axe 113' a été positionné dans un trou 88' par fixation d'une de ses extrémités dans le trou 87' correspondant. Il a également été ajouté un premier 98' et deuxième 101' arbres fixés respectivement dans un trou central de la partie supérieure du bâti 70' et dans un autre trou 87' pour montrer deux niveaux de pivotement de manière similaire au deuxième mode de réalisation. Ainsi, l'arbre 101' comporte un pied 100' fixé dans un trou 87' pour faire saillir l'arbre 101' de la partie supérieure du bâti 70'. Enfin, deux tubes de guidage 104' ont été montés dans deux trous distincts 89'.

[0061] Par conséquent, comme pour les premier et deuxième modes de réalisation, le troisième mode de réalisation grâce aux trous 87', 88' et 89' permet également une grande modularité et/ou d'ajouter des fonctionnalités aux dispositifs d'affichage comme cela est expliqué ci-dessus.

[0062] De plus, selon une variante de l'invention et pour les trois modes de réalisation, il est possible d'envisager qu'une partie de l'ensemble d'affichage 30 soit monobloc avec la partie fixe 10 du mouvement 1. On peut ainsi imaginer que la partie intermédiaire 34, 70, 72 et/ou 70' de l'ensemble d'affichage 30 soit totalement ou partiellement venue de forme avec la partie fixe 10 utilisée pour monter l'ensemble d'affichage 30 comme, par exemple, la platine du mouvement 1. En outre, la partie fixe 10 du mouvement 1 ne saurait se limiter à sa platine mais peut également être un pont ou même une partie du mécanisme d'entraînement de l'afficheur de calendrier.

[0063] Il faut également comprendre que, pour les trois modes de réalisation avantageusement selon l'invention, la symétrie des moyens intermédiaires 34, 70, 72, 70' conjuguée avec celle des trous 76, 76' de fixation autorise également la modification du positionnement des afficheurs sans modifier le montage des dispositifs d'affichage 31, 32, 111, 112. Ainsi, il suffit de retirer les vis 35, 73 puis de tourner l'ensemble d'affichage 30 par rapport au mouvement d'horlogerie 1 afin de solidariser par vissage l'ensemble d'affichage dans une nouvelle position. Par conséquent, il peut être prévu par conséquent, il peut être prévu plus de trous taraudés 77 également dans la partie fixe 10 du mouvement d'horlogerie 1 pour permettre plus de positions possibles.

[0064] Enfin, l'élément de calendrier ne saurait se limiter à un anneau de quantième 20 avec deux disques annulaires 21 et 22 reliés par des piliers 23. Il est seulement important de réaliser un espacement par rapport au plan du mécanisme d'entraînement du mouvement de base 1. Cet espacement correspond sensiblement à l'épaisseur de l'ensemble d'affichage 30 afin de présenter l'affichage dudit calendrier au plus proche dudit affichage analogique, c'est-à-dire, dans le cas des fig. 8 à 18, à l'aplomb du guichet D.

[0065] Par conséquent, selon une alternative de l'invention, l'élément de quantième peut être un cylindre dont le diamètre intérieur comporte une denture apte à s'engrener avec ledit mécanisme d'entraînement du mouvement de base 1 et dont la hauteur s'étend selon ledit espacement. Il est aussi possible pour alléger cette alternative d'évider une partie du cylindre comme illustré à la fig. 21. On peut ainsi obtenir un anneau de quantième 20' monobloc dont la section est sensiblement en forme de S comportant une partie supérieure 22' portant les graduations de quantième et une partie inférieure 21' comportant une denture 24'. Les parties inférieure 21' et supérieure 22' peuvent de plus être reliées par un mur 23' entier ou partiellement évidé.

Revendications

1. Pièce d'horlogerie à affichage analogique comportant un mouvement d'horlogerie (1) pourvu d'une sortie mécanique, située sur un axe (2) dudit mouvement, et un ensemble d'affichage (30) pourvu d'au moins un dispositif d'affichage (31, 32, 111, 112) entraîné par ladite sortie mécanique, l'ensemble d'affichage étant séparé du mouvement d'horlogerie (1) et lié à une partie fixe (10) de ce mouvement (1) par des moyens de support qui permettent plusieurs positions différentes dudit dispositif d'affichage autour de l'axe de sortie (2) du mouvement caractérisée en ce que les moyens de support de l'ensemble d'affichage comportent un support intermédiaire (34, 70, 72, 70') solidarisé à la partie fixe (10) du mouvement d'horlogerie (1) et pourvu d'organes de support (36, 87, 89, 87', 89') permettant plusieurs positions de montage dudit au moins un dispositif d'affichage (31, 32; 111, 112) sur le support intermédiaire (34, 70, 72, 70').
2. Pièce d'horlogerie selon la revendication précédente, caractérisée en ce que ladite sortie mécanique comporte un axe des secondes (11) entouré par une chaussée (13).
3. Pièce d'horlogerie selon la revendication 1 ou 2, caractérisée en ce qu'elle comporte au moins deux dispositifs d'affichage (31, 32).
4. Pièce d'horlogerie selon l'une des revendications précédentes, caractérisée en ce que le support intermédiaire comporte un rail (34) au moins partiellement circulaire qui est centré sur l'axe de sortie (2) du mouvement d'horlogerie (.1).
5. Pièce d'horlogerie selon la revendication précédente, caractérisée en ce que lesdits organes de support comportent des orifices (36) équipant le rail (34) pour la fixation et/ou le positionnement de chaque dispositif d'affichage (31, 32).
6. Pièce d'horlogerie selon la revendication précédente, caractérisée en ce que les orifices (36) sont distribués autour de l'axe de sortie (2) selon un pas angulaire (P) prédéterminé afin d'offrir beaucoup de possibilités de positionnement pour chaque dispositif d'affichage (31, 32).
7. Pièce d'horlogerie selon l'une des revendications 4 à 6, caractérisée en ce que chaque dispositif d'affichage (31, 32) est fixé sur ledit rail (34) et est en prise avec une roue (52, 59) de ladite sortie mécanique pour afficher au moins une valeur horaire (H, M, S).
8. Pièce d'horlogerie selon l'une des revendications 1 à 3, caractérisée en ce que le support intermédiaire comporte un bâti (70, 70') ayant une ouverture centrale (71, 71') en regard de ladite sortie mécanique.
9. Pièce d'horlogerie selon la revendication précédente, caractérisée en ce qu'au moins un pont (72) est monté espacé du bâti (70), au moins un dispositif d'affichage (111, 112) étant monté dans l'espacement entre ledit au moins un pont et ledit bâti.
10. Pièce d'horlogerie selon la revendication précédente, caractérisée en ce que lesdits organes de support comportent au moins une série de trous (87, 89) dans ledit bâti et au moins une série de trous (88, 90) dans ledit au moins un pont (72) pour la fixation et/ou le positionnement de chaque dispositif d'affichage (111, 112).
11. Pièce d'horlogerie selon la revendication précédente, caractérisée en ce que les séries de trous (87, 88, 89, 90) sont distribuées autour de l'axe de sortie (2) selon un pas angulaire (P) prédéterminé afin d'offrir beaucoup de possibilités de positionnement pour chaque dispositif d'affichage (111, 112).
12. Pièce d'horlogerie selon l'une des revendications 10 ou 11, caractérisée en ce que lesdits organes de support comportent une seconde série de trous (89, 90) dans ledit bâti et dans ledit au moins un pont selon un pas angulaire prédéterminé afin d'offrir encore plus de possibilités de positionnement pour chaque dispositif d'affichage (111, 112).
13. Pièce d'horlogerie selon l'une des revendications 9 à 12, caractérisée en ce que le bâti (70) et ledit au moins un pont (72) sont fixés ensemble à la partie fixe (10) au moyen de vis (73) traversant chacune ledit au moins un pont (72) et le bâti (70).

CH 703 954 A2

14. Pièce d'horlogerie selon la revendication 8, caractérisée en ce que lesdits organes de support comportent au moins une série de trous (87') dans la partie inférieure du bâti (70') et au moins une série de trous (89') dans la partie supérieure du bâti (70') pour la fixation et/ou le positionnement de chaque dispositif d'affichage.
15. Pièce d'horlogerie selon la revendication précédente, caractérisée en ce que les séries de trous (87', 89') sont distribuées autour de l'axe de sortie (2) selon un pas angulaire (P) prédéterminé afin d'offrir beaucoup de possibilités de positionnement pour chaque dispositif d'affichage.
16. Pièce d'horlogerie selon l'une des revendications 14 ou 15, caractérisée en ce que lesdits organes de support comportent une seconde série de trous (88') dans la partie supérieure du bâti (70') afin chacun de communiquer avec un desdits trous (87') formés dans la partie inférieure du bâti (70').
17. Pièce d'horlogerie selon l'une des revendications 14 à 16, caractérisée en ce que le bâti (70') est fixé à la partie fixe (10) au moyen de vis au moins un trou (88', 76') du bâti (70').
18. Pièce d'horlogerie selon l'une des revendications 10 à 17, caractérisée en ce que lesdits organes de support sont aptes à recevoir un arbre (98, 98', 101, 101') et/ou un tube (104, 104') et/ou un coussinet (115, 119).
19. Pièce d'horlogerie selon l'une des revendications 8 à 18, caractérisée en ce que chaque dispositif d'affichage (111, 112) est en prise avec une roue (94, 95) de ladite sortie mécanique pour afficher au moins une valeur horaire (H, M, S).
20. Pièce d'horlogerie selon l'une des revendications précédentes, caractérisée en ce qu'au moins une partie de l'ensemble d'affichage (30) est venue de forme avec la partie fixe (10) du mouvement d'horlogerie (1).
21. Pièce d'horlogerie selon la revendication 6, 11 ou 15, caractérisée en ce que le pas angulaire (P) est inférieur ou égal à 30°.
22. Pièce d'horlogerie selon l'une des revendications précédentes, caractérisée en ce que le mouvement d'horlogerie (1) comporte un mécanisme d'entraînement d'un afficheur du calendrier et en ce que l'afficheur du calendrier (22, 22') est décalé par rapport au plan dudit mécanisme d'entraînement selon un espacement correspondant sensiblement à l'épaisseur de l'ensemble d'affichage (30) afin de présenter l'affichage dudit calendrier au plus proche dudit affichage analogique.

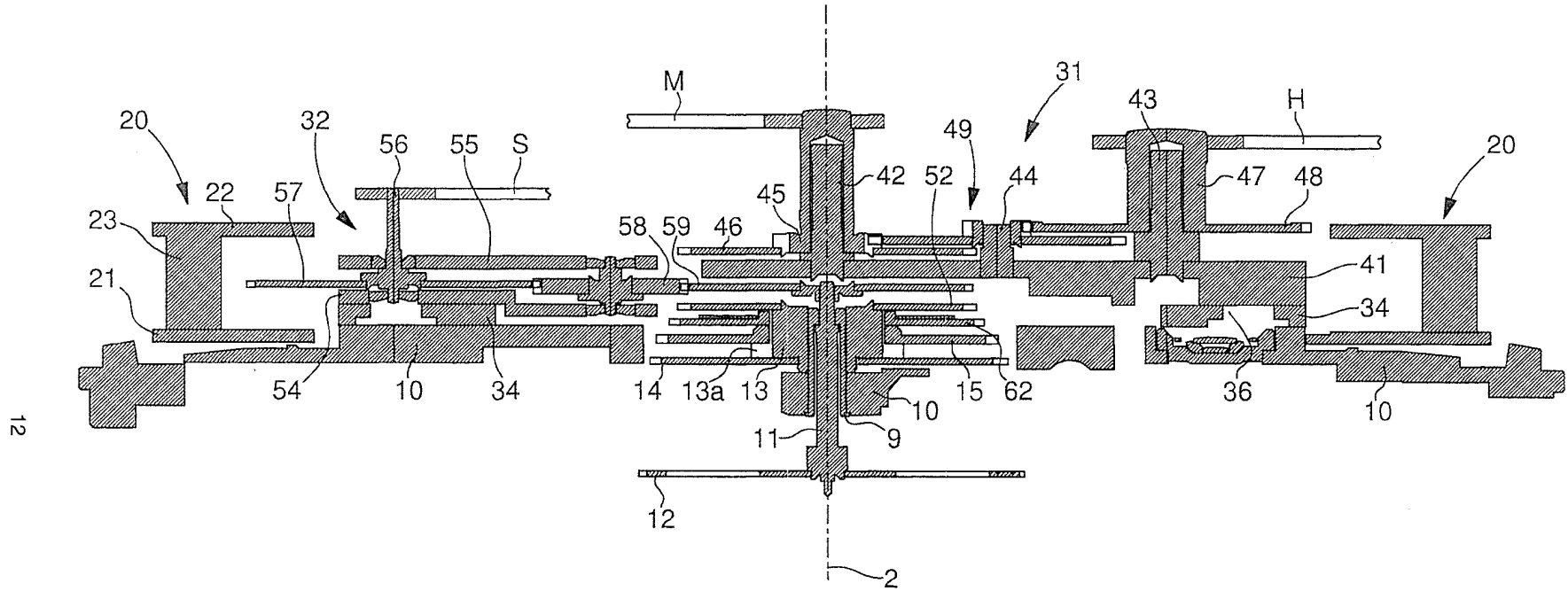


Fig. 2

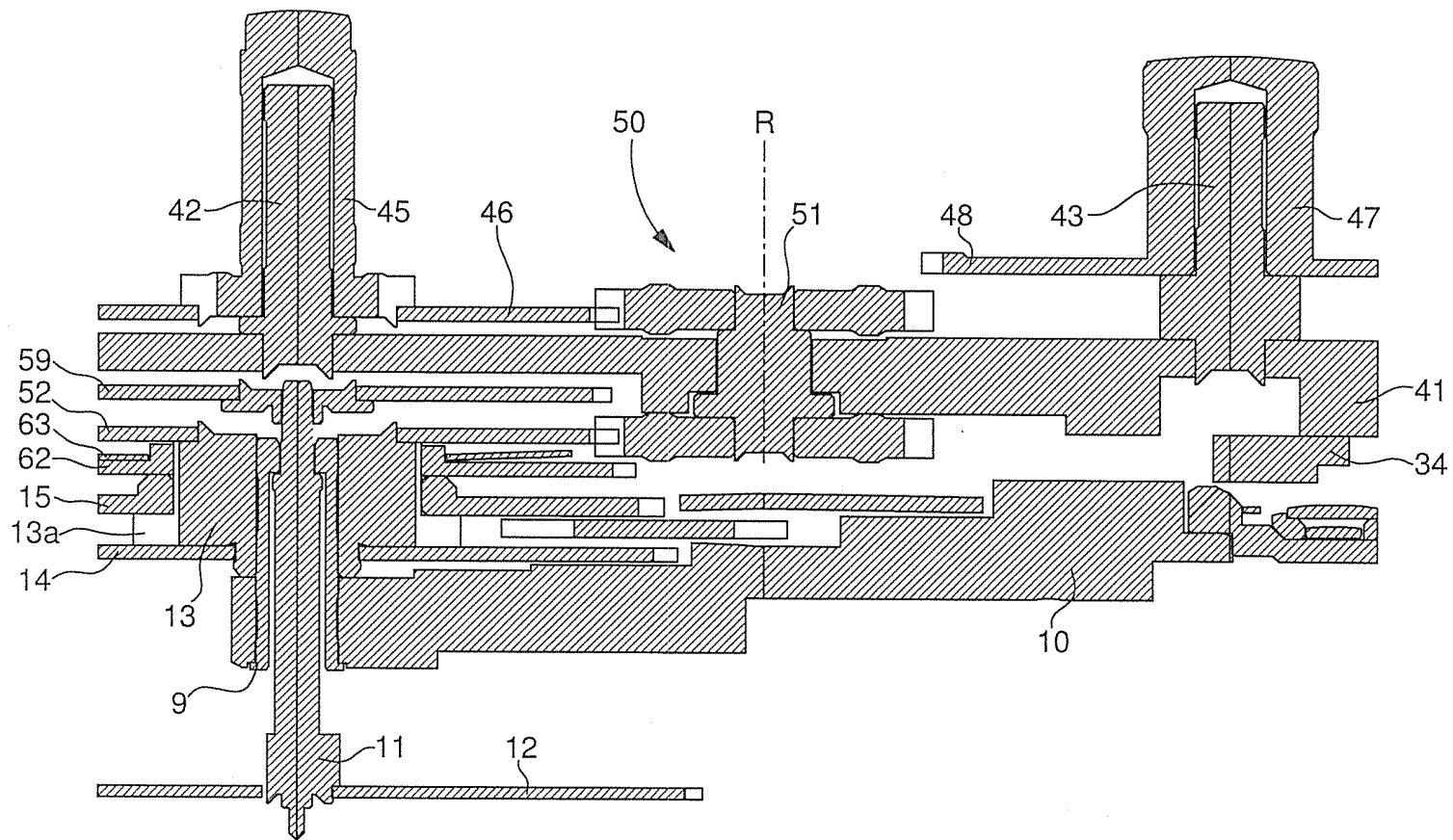
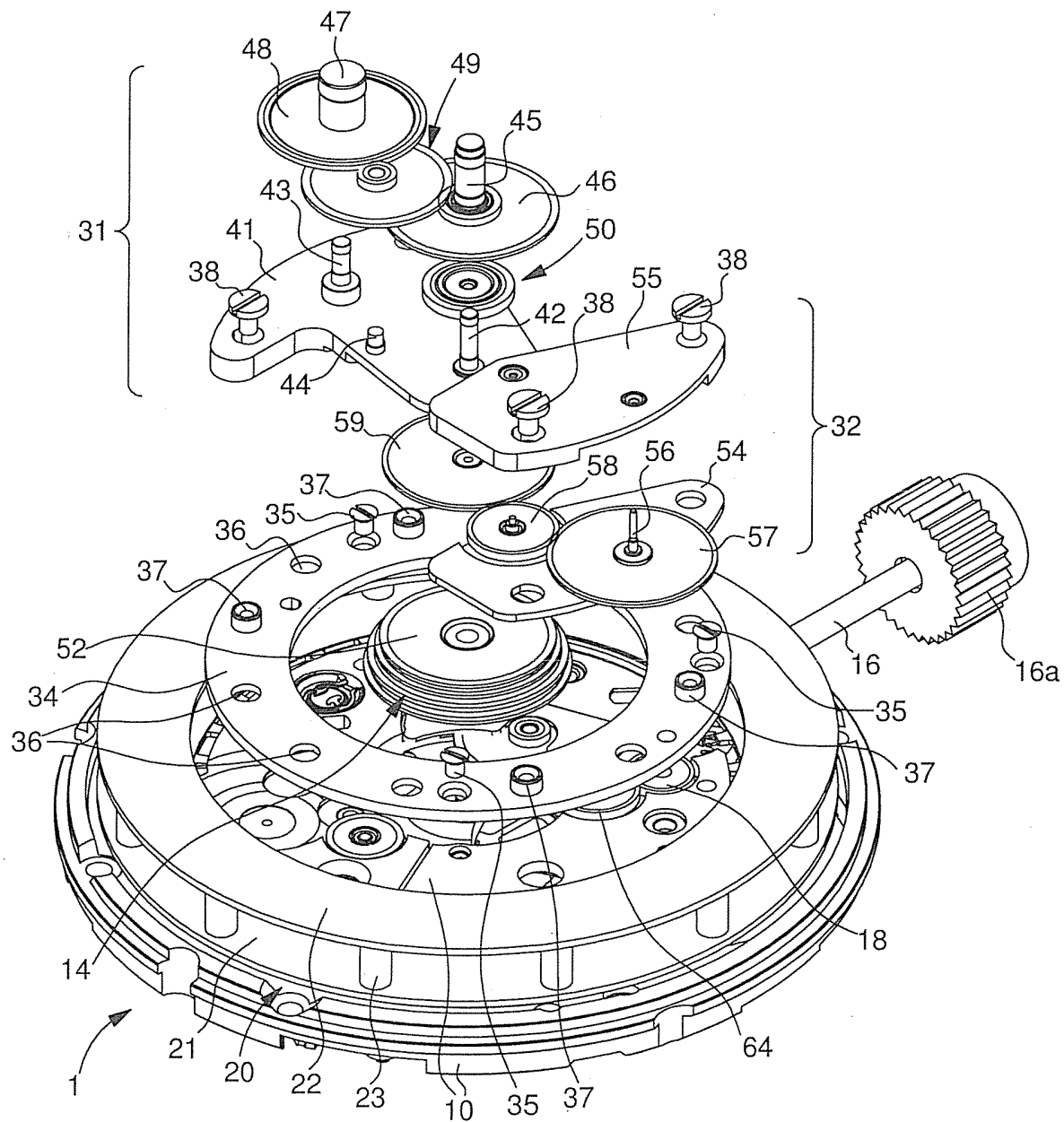


Fig. 3

Fig. 4



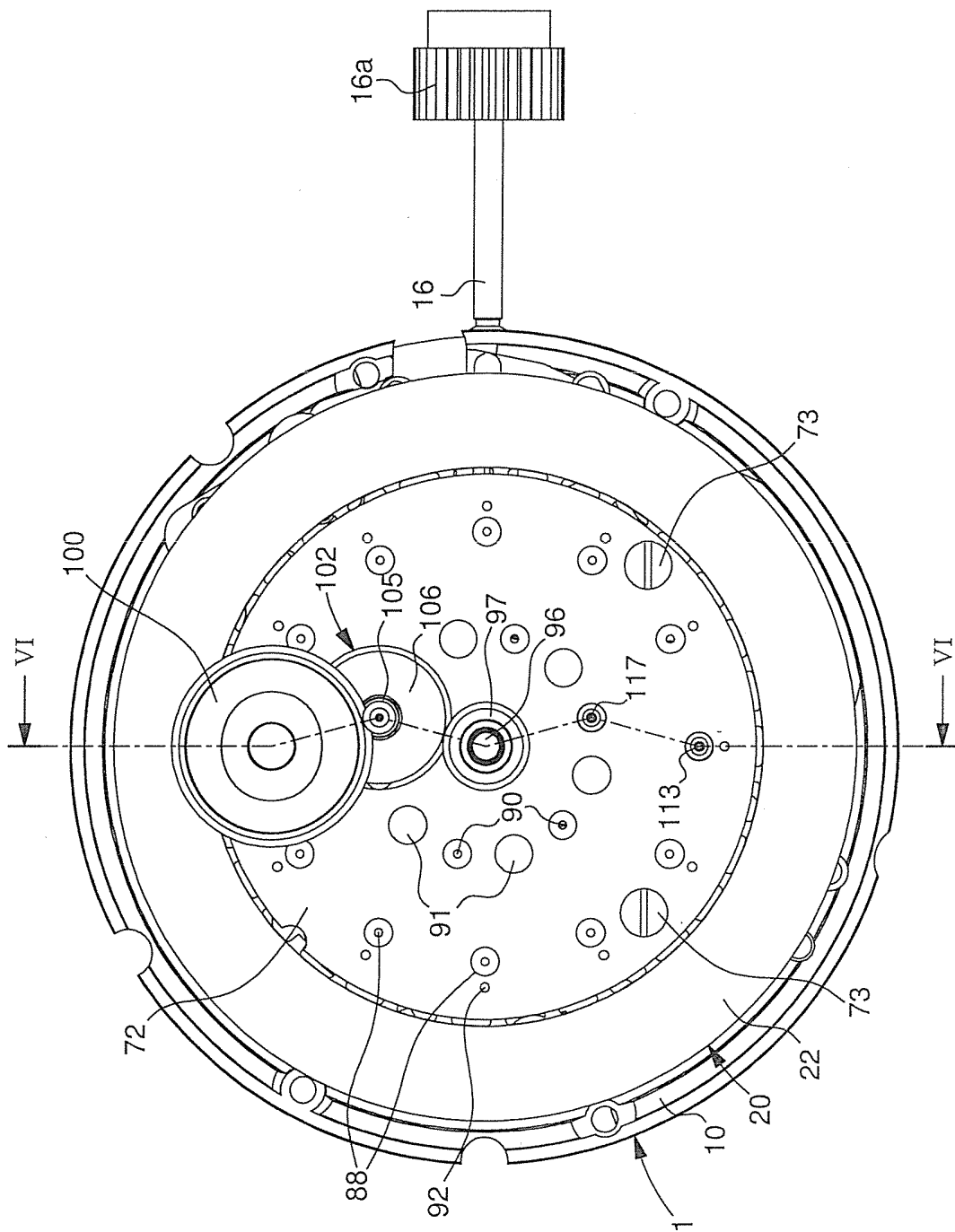


Fig. 5

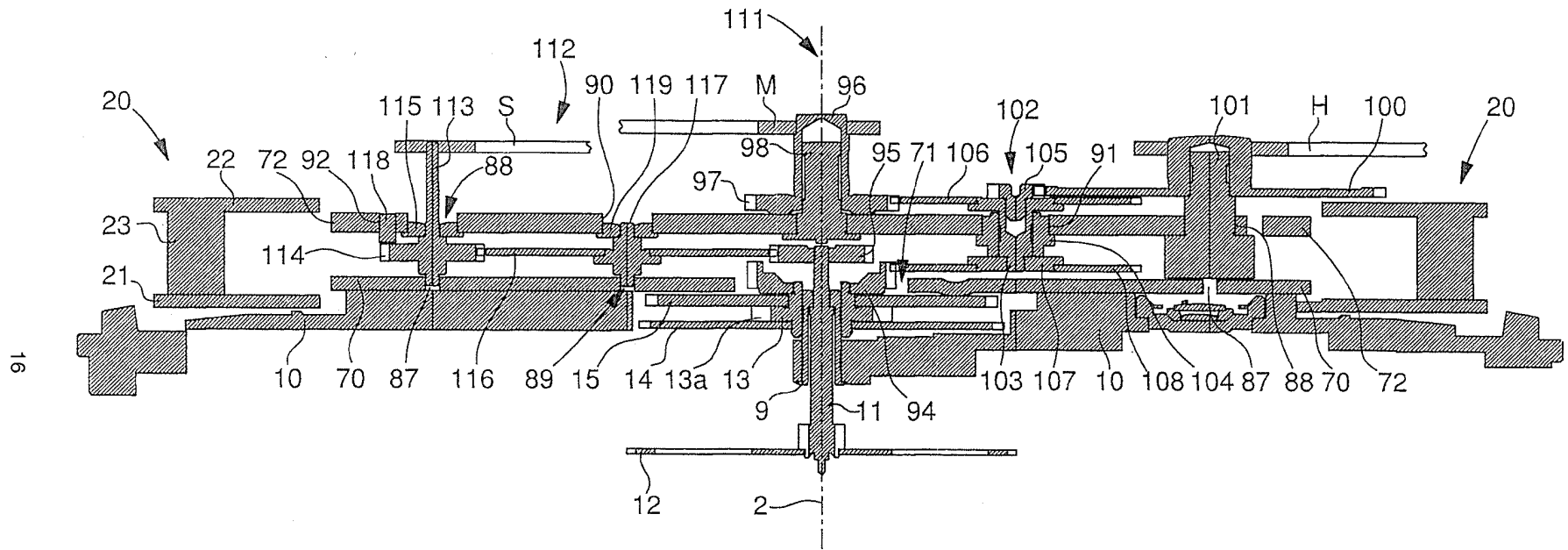


Fig. 6

Fig. 7

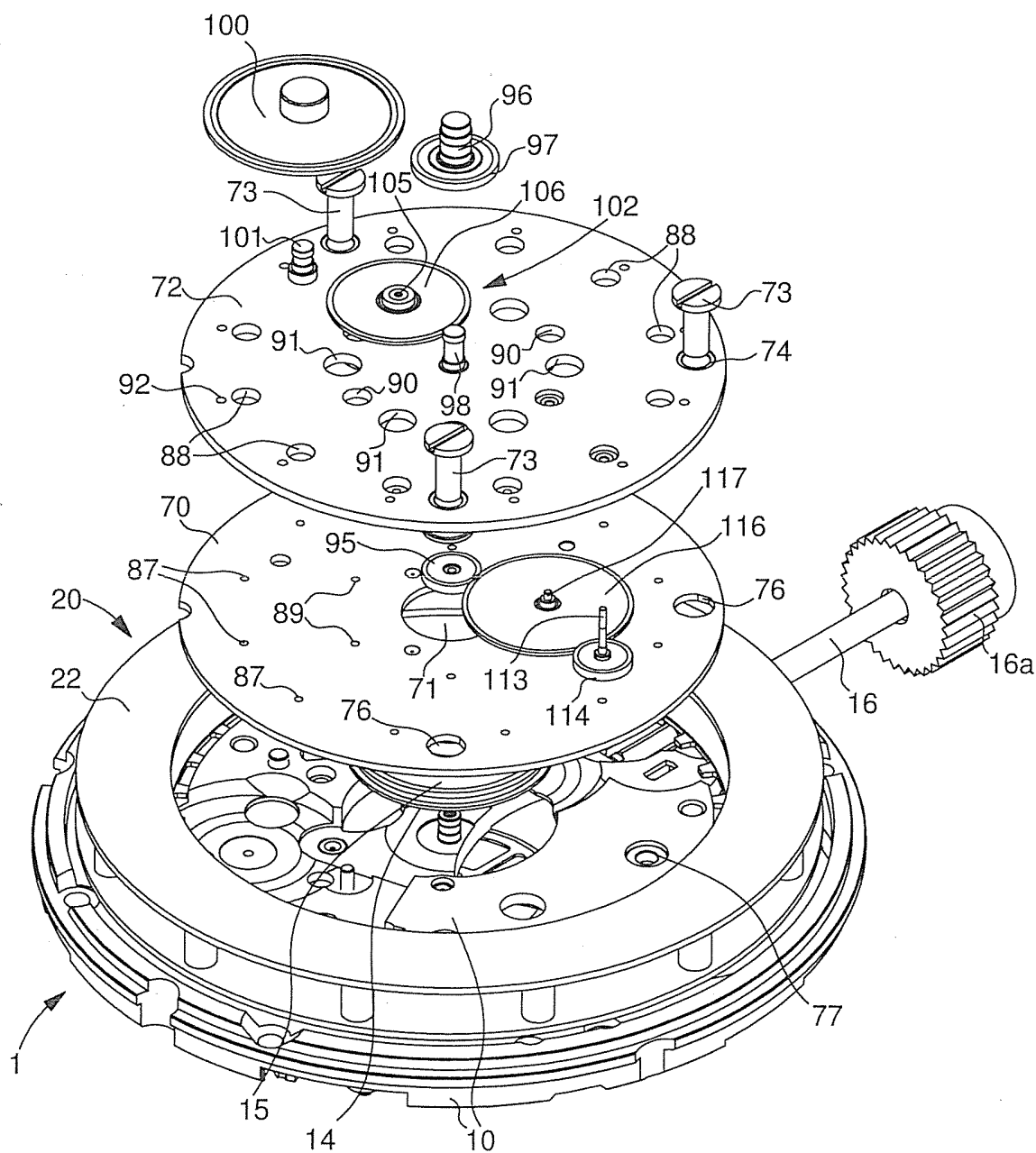


Fig. 8

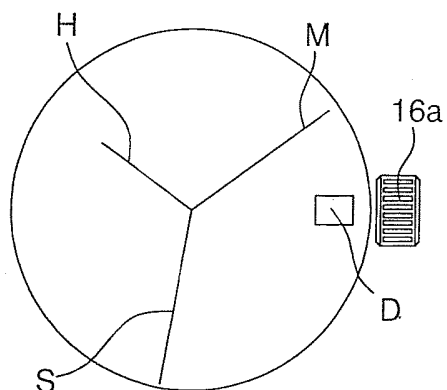


Fig. 9

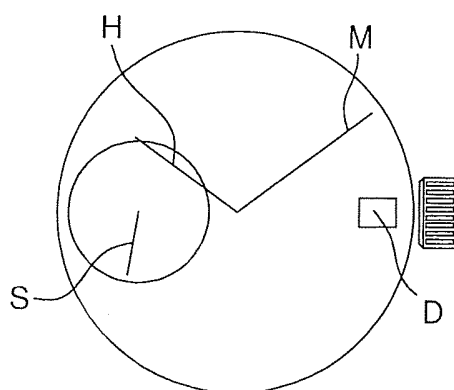


Fig. 10

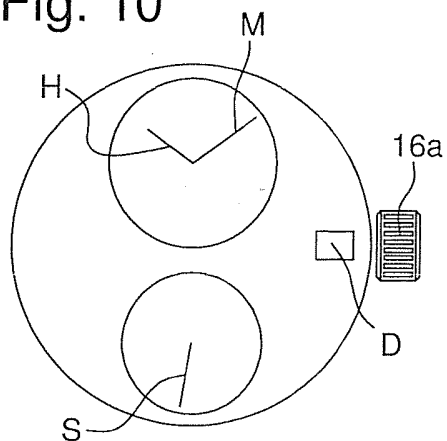


Fig. 11

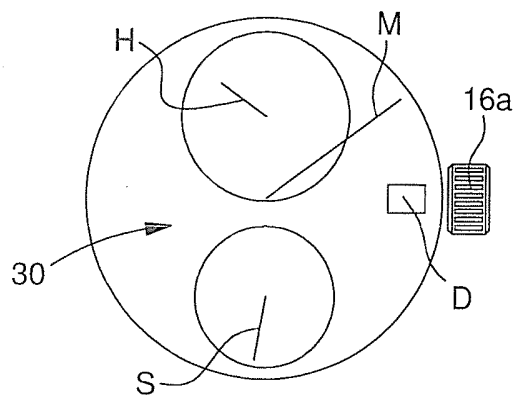


Fig. 12

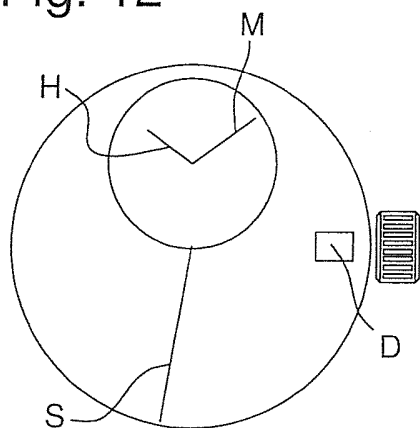


Fig. 13

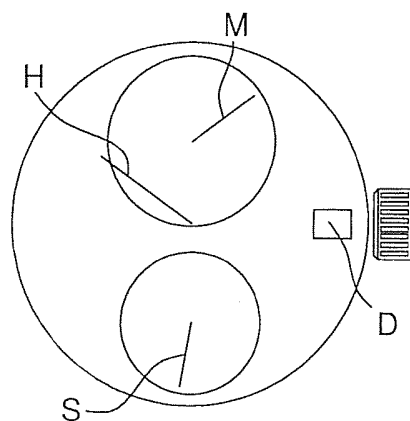


Fig. 14

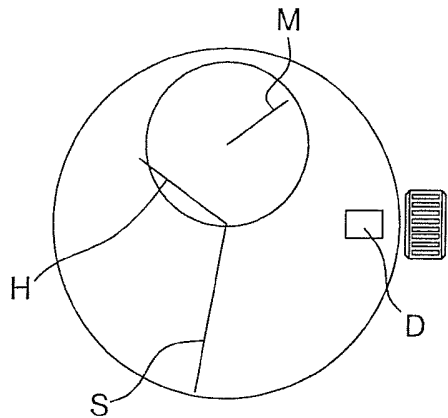


Fig. 15

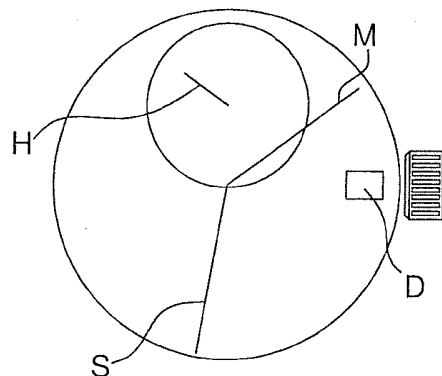


Fig. 16

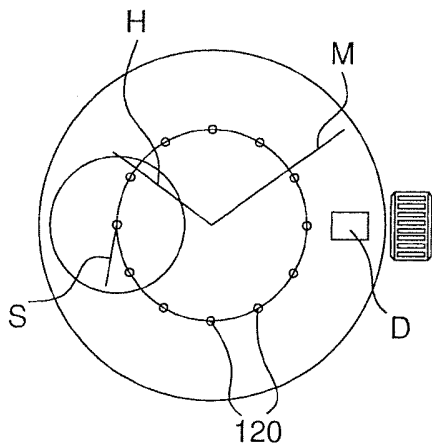


Fig. 17

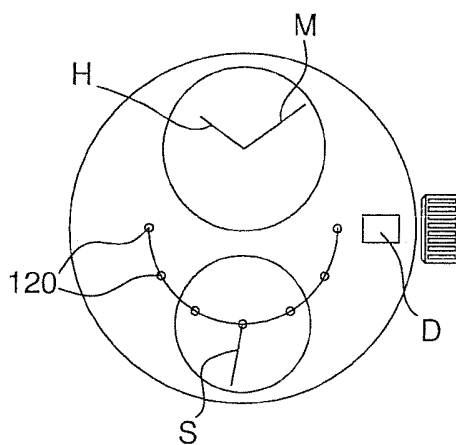


Fig. 18

