



(12) 实用新型专利

(10) 授权公告号 CN 202678777 U

(45) 授权公告日 2013. 01. 16

(21) 申请号 201220378711. 9

(22) 申请日 2012. 07. 24

(73) 专利权人 顾长相

地址 315700 浙江省象山县新桥镇山根村
273 号

(72) 发明人 顾长相

(51) Int. Cl.

H02B 1/56 (2006. 01)

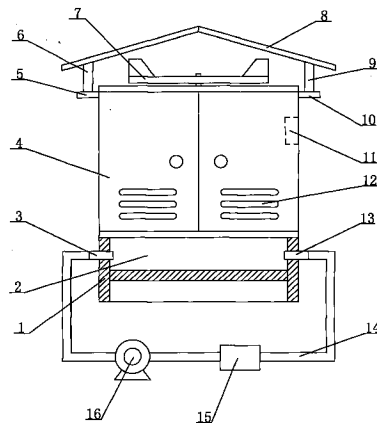
权利要求书 1 页 说明书 2 页 附图 1 页

(54) 实用新型名称

一种新型配电箱

(57) 摘要

本实用新型公开了一种新型配电箱,包括配有箱门的箱体,箱体的底部设有底座,其特征在于:所述箱体的底部设有水冷循环系统,包括设在底座内的换热腔、循环水管和安装在循环水管上的循环水泵和冷凝器;循环水管的两端分别连接在换热腔的进水管和出水管上;所述箱体内设有智能控制装置和温度传感器,温度传感器、循环水泵和冷凝器连接在智能控制装置上。所述箱体的上方设有人字形的防雨遮阳罩;防雨遮阳罩与箱体的顶部之间设有散热风扇,箱体的顶板上设有散热孔;散热风扇连接在智能控制装置上。本实用新型具有防雨防晒和自动散热降温功能、可降低粉尘进入箱体內的几率、安全性能高。



1. 一种新型配电箱,包括配有箱门的箱体,箱体的底部设有底座,其特征在于:所述箱体的底部设有水冷循环系统,包括设在底座内的换热腔、循环水管和安装在循环水管上的循环水泵和冷凝器;循环水管的两端分别连接在换热腔的进水管和出水管上;所述箱体内设有智能控制装置和温度传感器,温度传感器、循环水泵和冷凝器连接在智能控制装置上。

2. 根据权利要求1所述的新型配电箱,其特征在于:所述箱体的上方设有人字形的防雨遮阳罩;箱体左右侧壁的顶端分别固定有左支臂、右支臂,左支臂上垂直固定有左支柱,右支臂上垂直固定有右支柱;所述防雨遮阳罩固定在左支柱和右支柱上;防雨遮阳罩与箱体的顶部之间设有散热风扇,箱体的顶板上设有散热孔;散热风扇连接在智能控制装置上。

3. 根据权利要求2所述的新型配电箱,其特征在于:所述防雨遮阳罩的顶面上附有防水反光膜。

4. 根据权利要求3所述的新型配电箱,其特征在于:所述箱体的箱门上设有若干长条状的通气孔。

一种新型配电箱

技术领域

[0001] 本实用新型涉及电力设备,具体地说,涉及一种新型配电箱。

背景技术

[0002] 现有技术中,配电箱是一个配有箱门的箱体,一般安装在户外。由于配电箱内部通常集成有较多大发热量的电器元件模块及各种分立电子元器件,这些电器元件长期在高温环境中工作,不仅会提前老化,缩短使用寿命,而且,一旦配电箱内部温度过高,就会严重影响控制精度和控制稳定性,甚至导致电器元件烧毁,造成意外停工,尤其是在夏季高温季节会频繁出现配电箱内开关跳闸现象,影响了供电的可靠性。

发明内容

[0003] 本实用新型要解决的技术问题是克服上述缺陷,提供一种具有防雨防晒、自动散热降温功能,能保证电器元件使用寿命的新型配电箱。

[0004] 为解决上述问题,本实用新型所采用的技术方案是:

[0005] 一种新型配电箱,包括配有箱门的箱体,箱体的底部设有底座,其特征在于:所述箱体的底部设有水冷循环系统,包括设在底座内的换热腔、循环水管和安装在循环水管上的循环水泵和冷凝器;循环水管的两端分别连接在换热腔的进水管和出水管上;所述箱体内设有智能控制装置和温度传感器,温度传感器、循环水泵和冷凝器连接在智能控制装置上。

[0006] 进一步地说:

[0007] 所述箱体的上方设有人字形的防雨遮阳罩;箱体左右侧壁的顶端分别固定有左支臂、右支臂,左支臂上垂直固定有左支柱,右支臂上垂直固定有右支柱;所述防雨遮阳罩固定在左支柱和右支柱上;防雨遮阳罩与箱体的顶部之间设有散热风扇,箱体的顶板上设有散热孔;散热风扇连接在智能控制装置上。

[0008] 所述防雨遮阳罩的顶面上附有防水反光膜。

[0009] 所述箱体的箱门上设有若干长条状的通气孔。

[0010] 由于采用了上述技术方案,与现有技术相比,本实用新型可通过防雨遮阳罩对配电箱及其内部电器元件起到防雨防晒的作用;通过温度传感器监测配电箱内部温度,并由智能控制装置操控顶部的散热风扇和底部的水冷循环系统,适时地给配电箱散热降温,以保证电器元件的使用寿命。

[0011] 下面结合附图和具体实施方式对本实用新型作进一步说明。

附图说明

[0012] 附图为本实用新型的一种实施例的结构示意图。

具体实施方式

[0013] 实施例：

[0014] 一种新型配电箱，如附图所示，包括配有箱门的箱体 4，箱体 4 的底部设有底座 1。所述箱体 4 的底部设有水冷循环系统，包括设在底座 1 内的换热腔 2、循环水管 14 和安装在循环水管上 14 的循环水泵 16 和冷凝器 15。循环水管 14 的两端分别连接在换热腔 2 的进水管 13 和出水管 3 上。所述箱体 4 内设有智能控制装置和温度传感器 11，温度传感器 11、循环水泵 16 和冷凝器 15 连接在智能控制装置上。

[0015] 所述箱体 4 的上方设有人字形的防雨遮阳罩 8。箱体 4 左右侧壁的顶端分别固定有左支臂 5、右支臂 10。左支臂 5 上垂直固定有左支柱 6，右支臂 10 上垂直固定有右支柱 9。所述防雨遮阳罩 8 固定在左支柱 6 和右支柱 9 上。防雨遮阳罩 8 与箱体 4 的顶部之间设有散热风扇 7，箱体 4 的顶板上设有散热孔。散热风扇 7 连接在智能控制装置上。

[0016] 所述防雨遮阳罩 8 的顶面上附有防水反光膜。所述箱体 4 的箱门上设有若干长条状的通气孔 12。

