



(12) 实用新型专利

(10) 授权公告号 CN 203597550 U

(45) 授权公告日 2014. 05. 21

(21) 申请号 201320490358. 8

(22) 申请日 2013. 08. 13

(73) 专利权人 苏州黑豆软件科技有限公司

地址 215228 江苏省吴江区盛泽镇中心广场
2 号公寓 612 室

(72) 发明人 钱雪根

(74) 专利代理机构 北京众合诚成知识产权代理
有限公司 11246

代理人 连围

(51) Int. Cl.

A46B 5/06 (2006. 01)

A46B 15/00 (2006. 01)

A47L 17/00 (2006. 01)

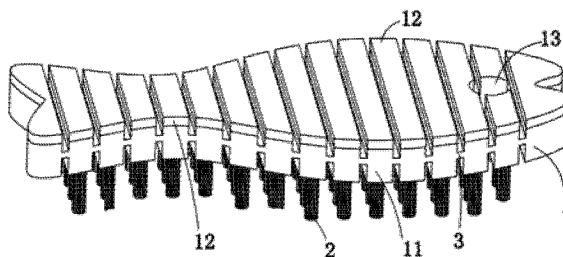
权利要求书1页 说明书2页 附图1页

(54) 实用新型名称

一种可随意弯曲的清洁刷

(57) 摘要

本实用新型涉及一种可随意弯曲的清洁刷，包括刷体和刷毛，所述刷体整体外形为鱼形设计，刷体由多段条形板通过活络件连接而成，每段条形板的底面上都固定设置有刷毛，其上表面设置有海绵层。本实用新型结构简单，刷体可根据器物的形状弯曲变形，使刷毛紧密贴合器物表面，可用于清洗有弧度或有曲线的器物；刷体的外形在增加趣味性的同时，又符合人体工程学原理，使用得心应手、方便实用。



1. 一种可随意弯曲的清洁刷,包括刷体(1)和刷毛(2),其特征在于:刷体(1)由多段条形板(11)通过活络件(3)连接而成,每段条形板(11)的底面上都固定设置有刷毛(2),其上表面设置有海绵层(12)。

2. 如权利要求1所述的一种可随意弯曲的清洁刷,其特征在于:所述相邻条形板(11)间留有间隔并通过活络件(3)连接,条形板(11)相互平行并排设置。

3. 如权利要求1所述的一种可随意弯曲的清洁刷,其特征在于:在靠近所述刷体(1)前端处开设有挂钩孔(13)。

一种可随意弯曲的清洁刷

技术领域：

[0001] 本实用新型涉及日常生活用品领域，更具体的说是涉及一种可随意弯曲的清洁刷。

背景技术：

[0002] 随着物质生活水平的不断提高，生活中厨具、茶具等的形状也多种多样，更具有时尚性、美观性，但平时清洗很麻烦，现有的清洁刷多为直板形状，无法根据器皿的形状发生相应的改变，对于有弧度和有曲线的器皿，传统的清洁刷的刷毛无法与器皿表面紧贴，很难将器皿清洗干净，使用比较局限且握持不便。

实用新型内容：

[0003] 本实用新型的目的是针对现有技术的不足之处，提供一种可随意弯曲的清洁刷，刷体可根据器物的形状弯曲变形，使刷毛紧密贴合器物表面，可用于清洗有弧度或有曲线的器物，方便实用。

[0004] 本实用新型的技术解决措施如下：

[0005] 一种可随意弯曲的清洁刷，包括刷体和刷毛，其特征在于：所述刷体整体外形为鱼形设计，刷体由多段条形板通过活络件连接而成，每段条形板的底面上都固定设置有刷毛，其上表面设置有海绵层。

[0006] 作为改进，所述相邻条形板间留有间隔并通过活络件连接，条形板相互平行并排设置。

[0007] 作为进一步改进，在靠近所述刷体前端处开设有挂钩孔。

[0008] 本实用新型的有益效果在于：

[0009] 本实用新型结构简单，刷体可根据器物的形状弯曲变形，使刷毛紧密贴合器物表面，可用于清洗有弧度或有曲线的器物；刷体的外形在增加趣味性的同时，又符合人体工程学原理，使用得心应手、方便实用。

附图说明：

[0010] 下面结合附图对本实用新型做进一步的说明：

[0011] 图 1 为本实用新型的结构示意图。

具体实施方式：

[0012] 参照附图 1，一种可随意弯曲的清洁刷，包括刷体 1 和刷毛 2，所述刷体 1 整体外形为鱼形设计，在靠近所述刷体 1 前端处开设有挂钩孔 13，使用后可以方便的随时挂起；刷体 1 由多段条形板 11 通过活络件 3 连接而成，每段条形板 11 的底面上都固定设置有刷毛 2，其上表面设置有海绵层 12，刷毛 2 可便于清洗器物上的污垢，上表面上的海绵层 12 可用于擦拭清洗后器皿上的水分，一物两用、使用方便；所述相邻条形板 11 间留有间隔并通过活

络件 3 连接,条形板 11 相互平行并排设置,增加刷体 1 的弯曲度,使用时刷体 1 能根据器物的形状弯曲变形,使刷毛 2 紧密贴合器物表面,同时刷体 1 外形为鱼形设计,既增加使用趣味性又符合人体工程学原理,握持方便。

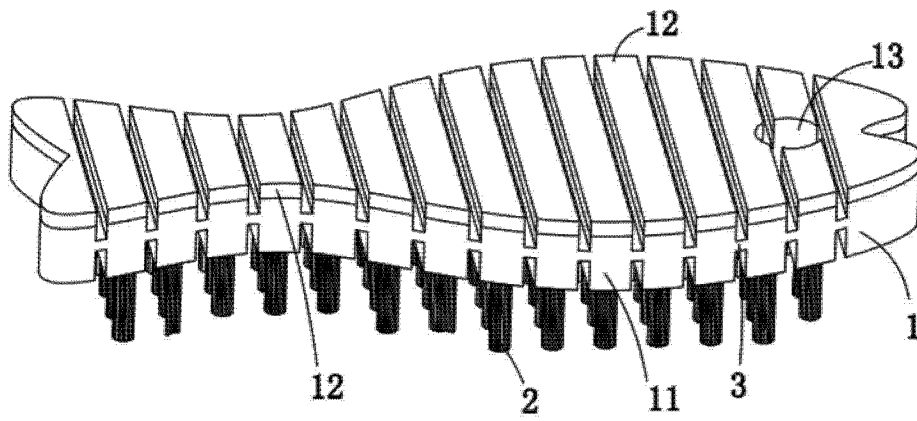


图 1