



(19) 中華民國智慧財產局

(12) 設計說明書公告本

(11) 證書號數：TW D206143 S

(45) 公告日：中華民國 109 (2020) 年 08 月 01 日

(21) 申請案號：109300914

(22) 申請日：中華民國 108 (2019) 年 06 月 05 日

(51) LOC.(11) Cl.：10-04

(30) 優先權：2018/12/05 歐盟智慧財產局 005843406-0022

(71) 申請人：德商 V E G A 格里沙貝兩合公司 (德國) VEGA GRIESHABER KG (DE)
德國

(72) 設計人：雪茲勒 萊爾福 SCHATZLE, RALF (DE)；維特 法比恩 WITT, FABIAN (DE)；
施密德 尤爾根 SCHMID, JURGEN R. (DE)

(74) 代理人：許世正

(56) 參考文獻：

TW D186966

CN 304838306

JP D1564949

US D792251

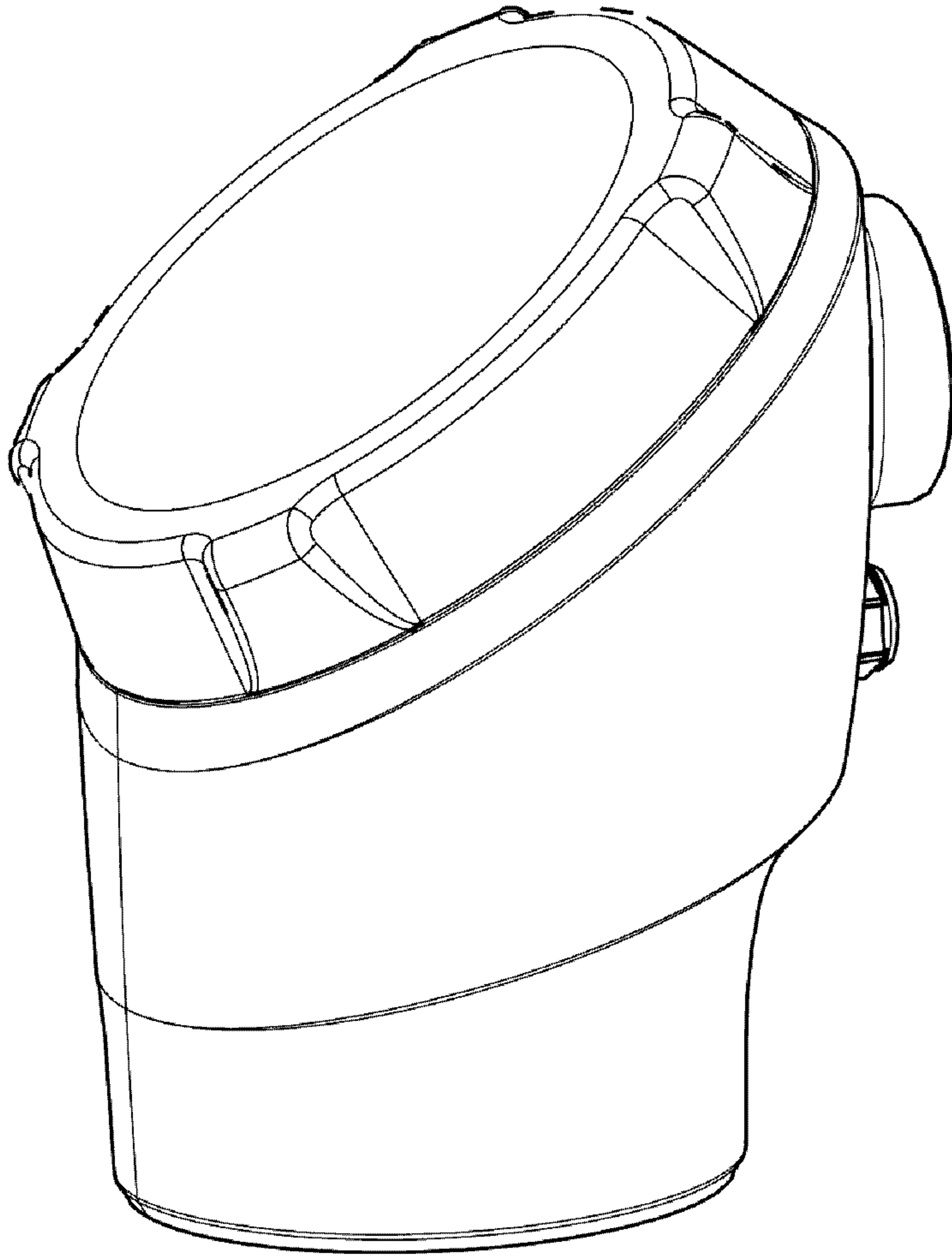
審查人員：謝孟峰

圖式數：7 共 8 頁

(54) 名稱

測量裝置之輸入/輸出部

代表圖：



立體圖 (代表圖)



D206143

【設計說明書】

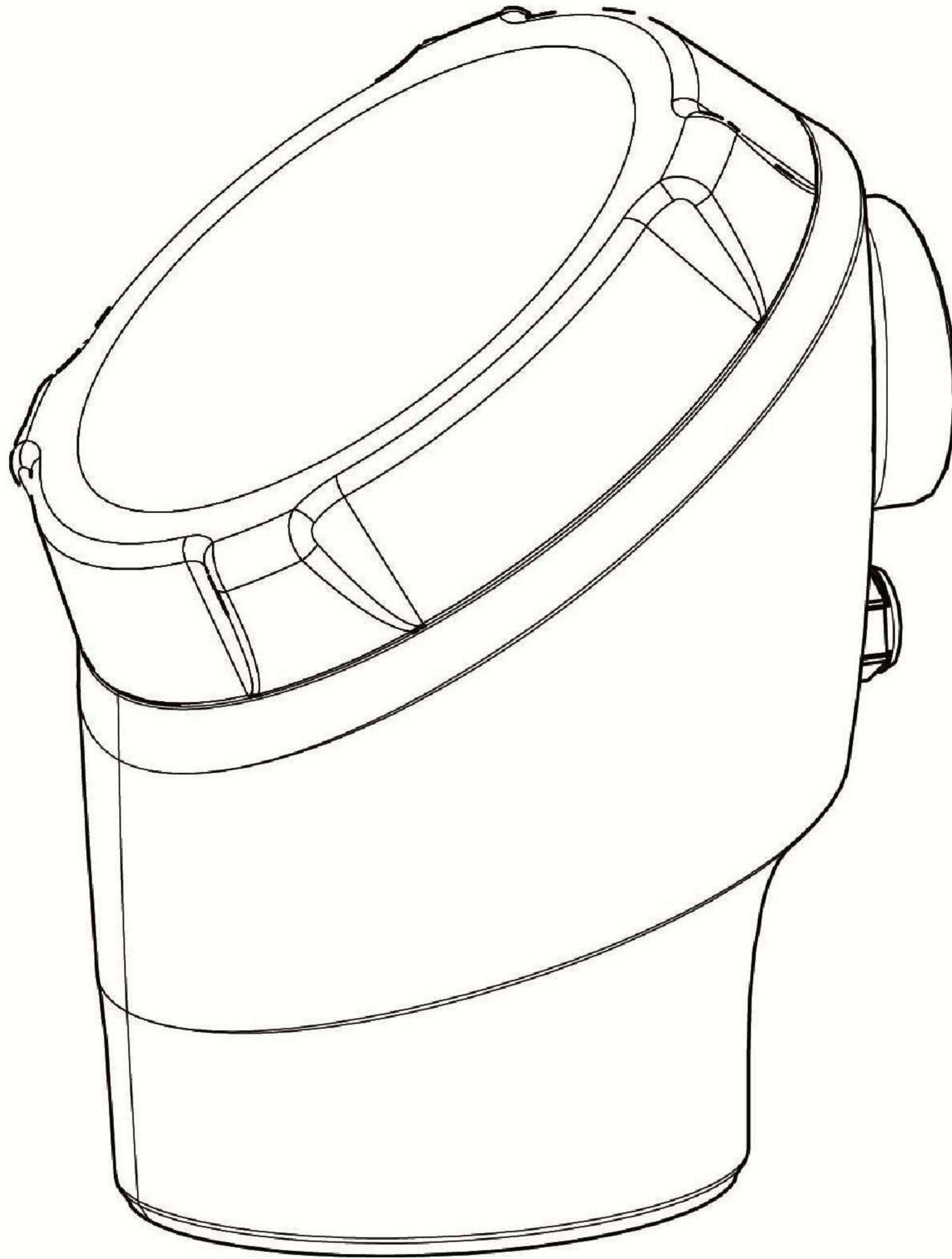
【中文設計名稱】 測量裝置之輸入/輸出部

【英文設計名稱】 Measuring gauge input/output unit

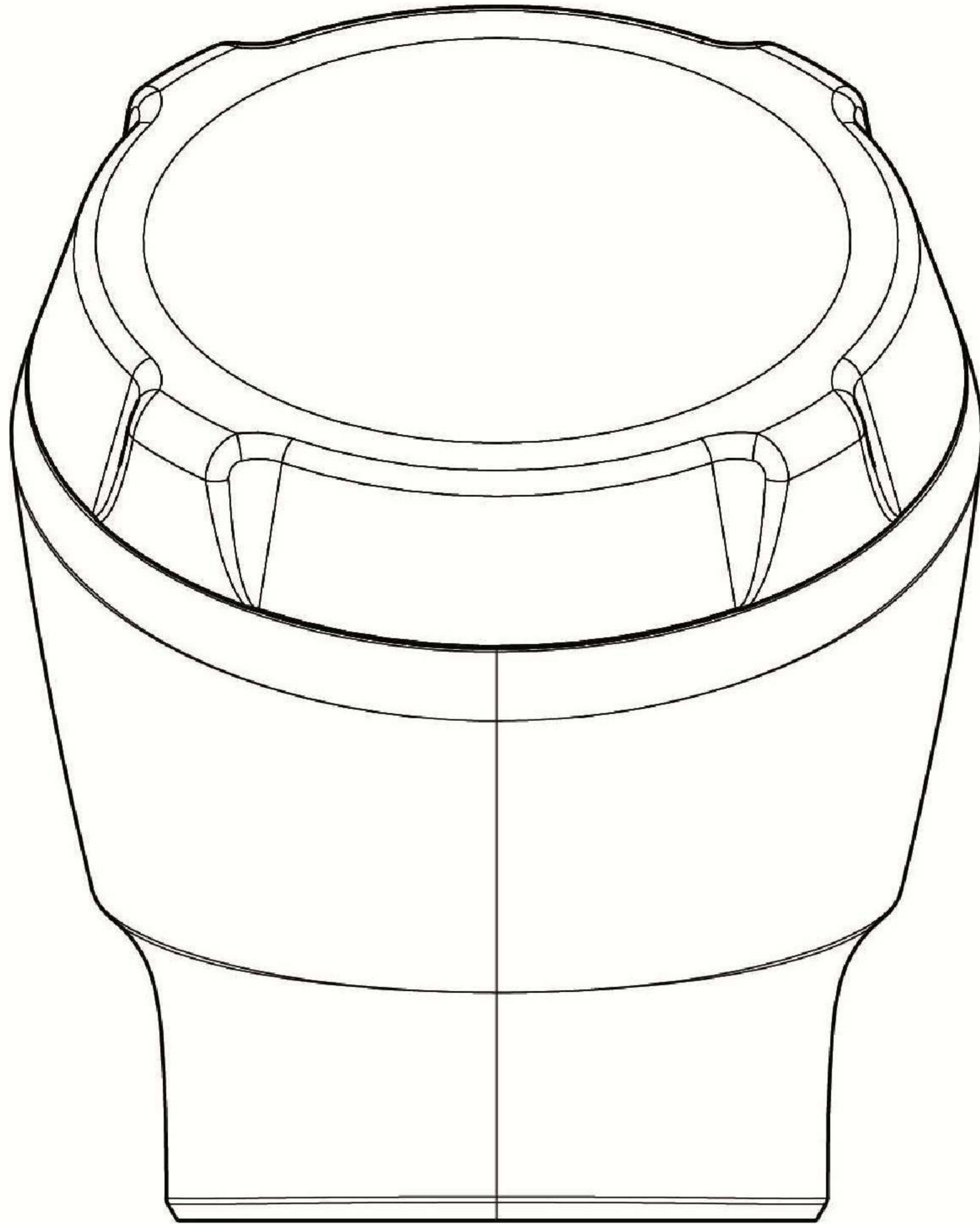
【物品用途】

【0001】本設計物品，主要用於顯示並輸入測量裝置的數據，且本設計物品係應用於連續物位和壓力測量裝置的輸入/輸出部(continuous level and pressure measuring gauge input/output unit)。

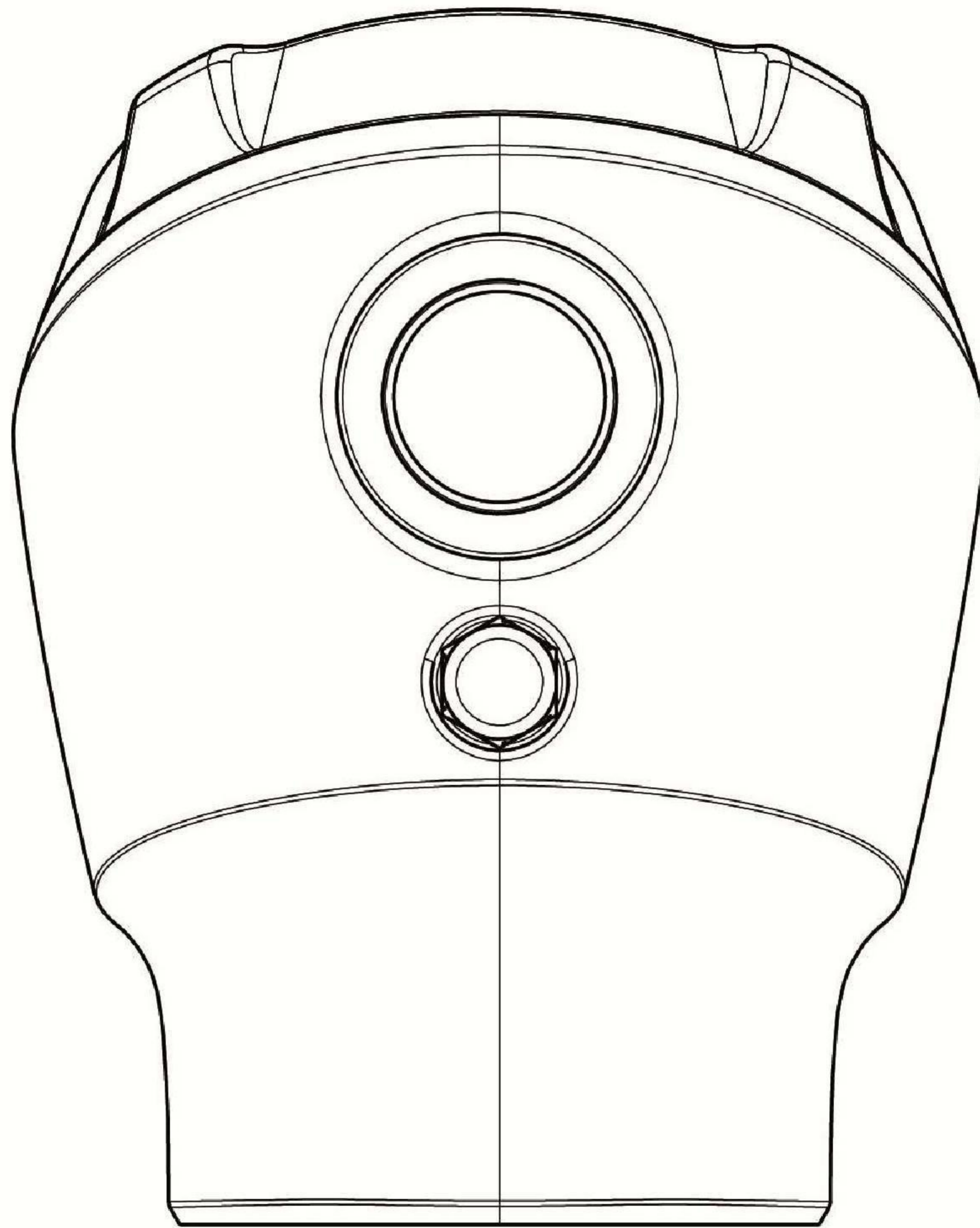
【設計說明】



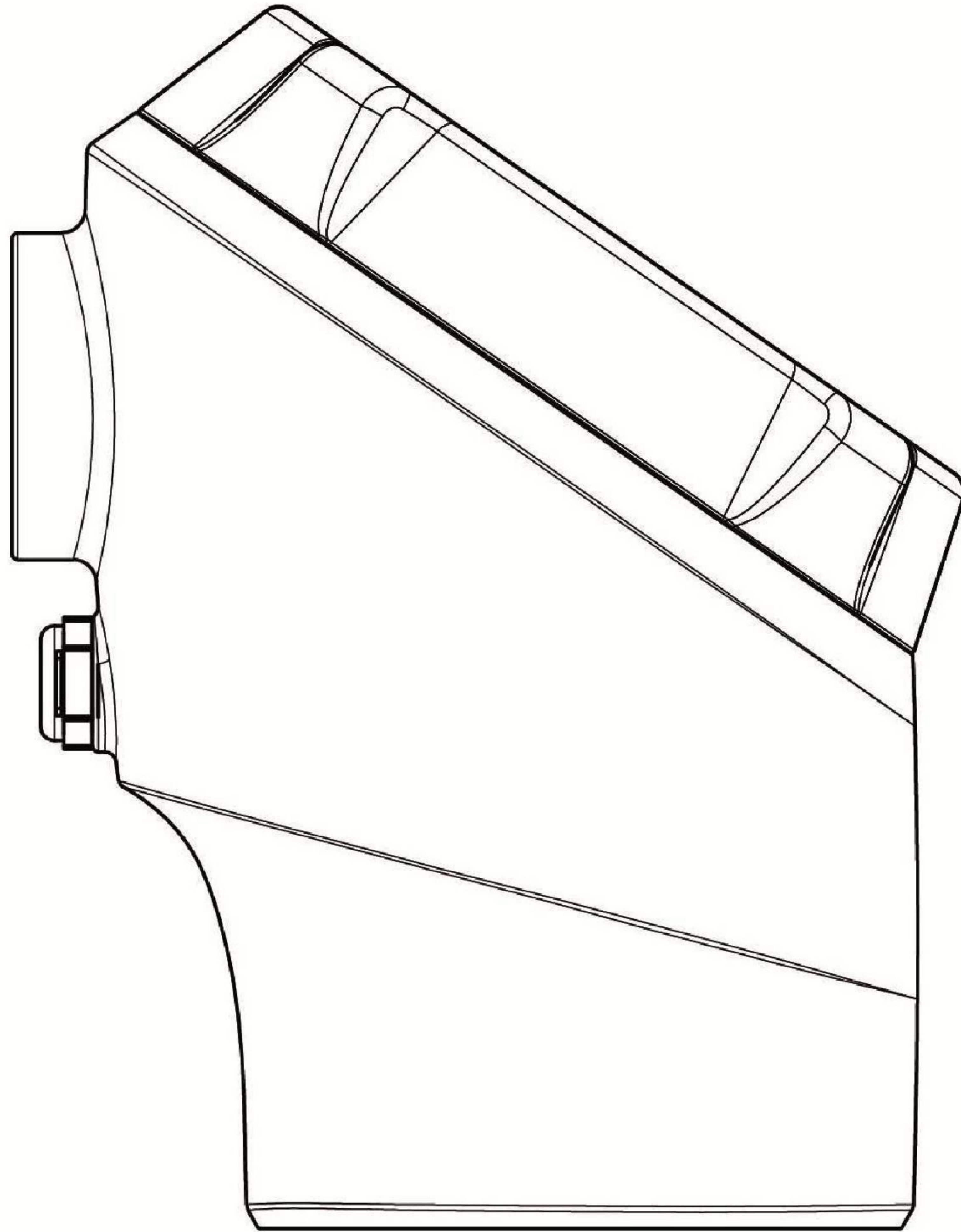
立體圖 (代表圖)



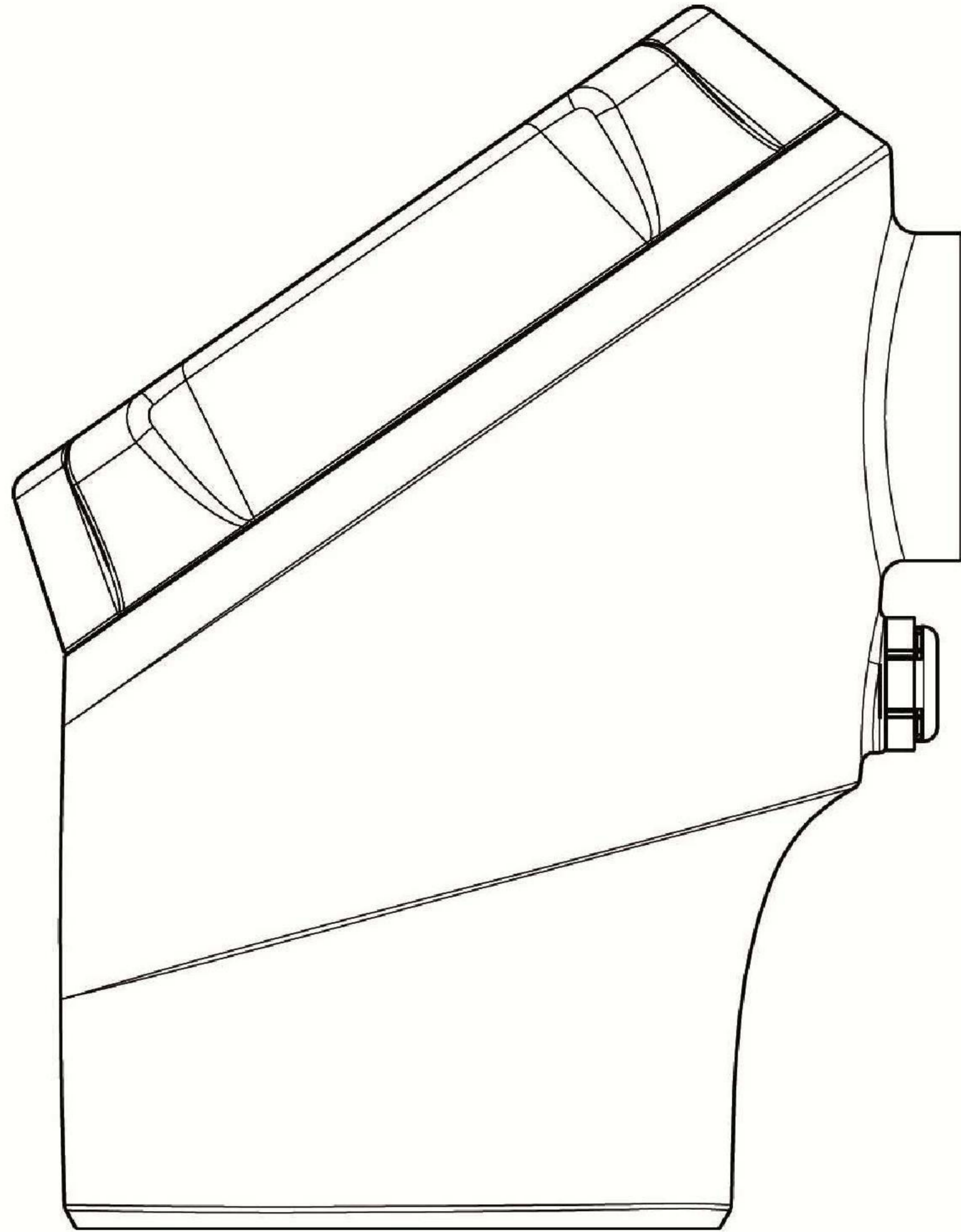
前視圖



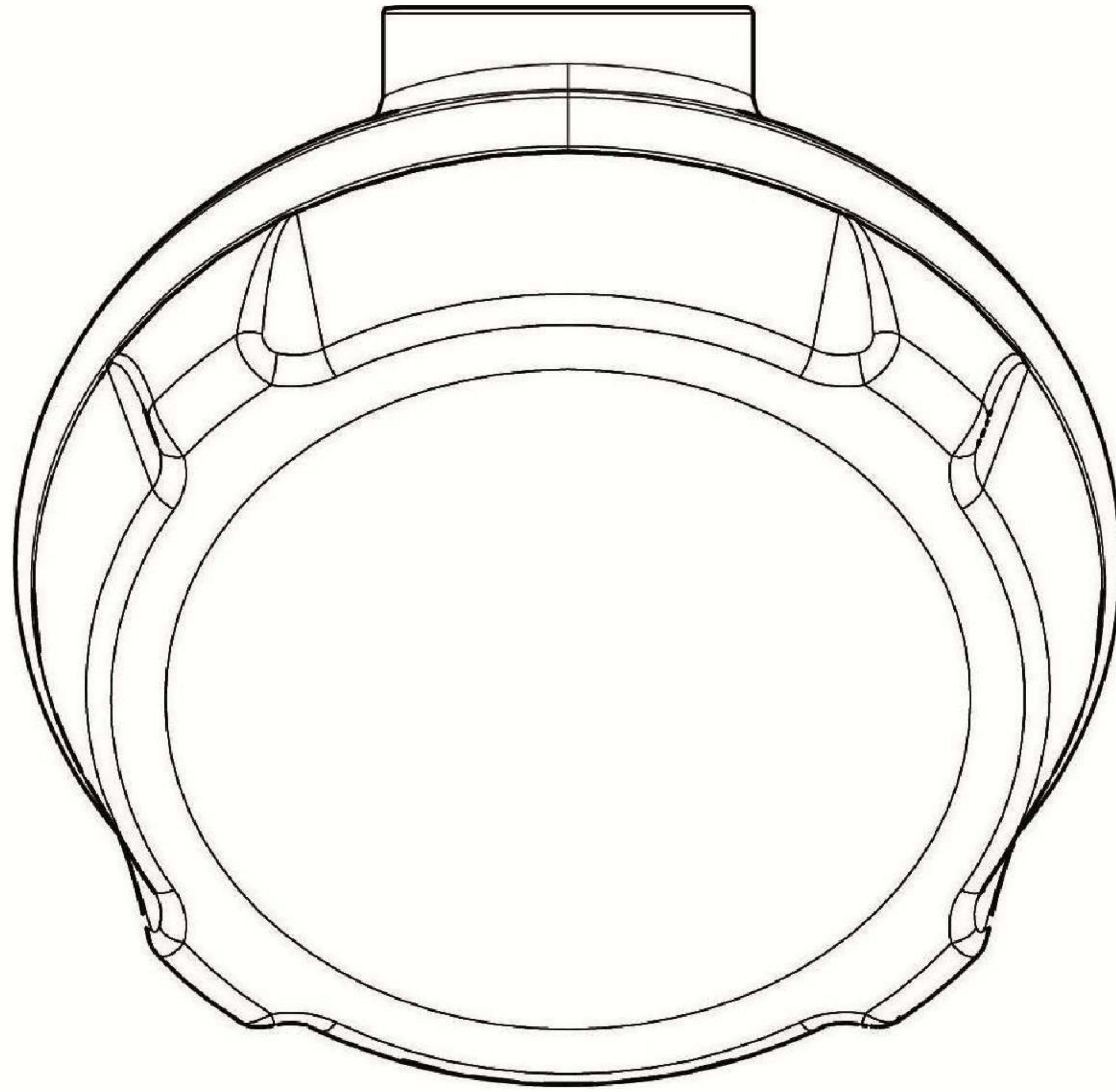
後視圖



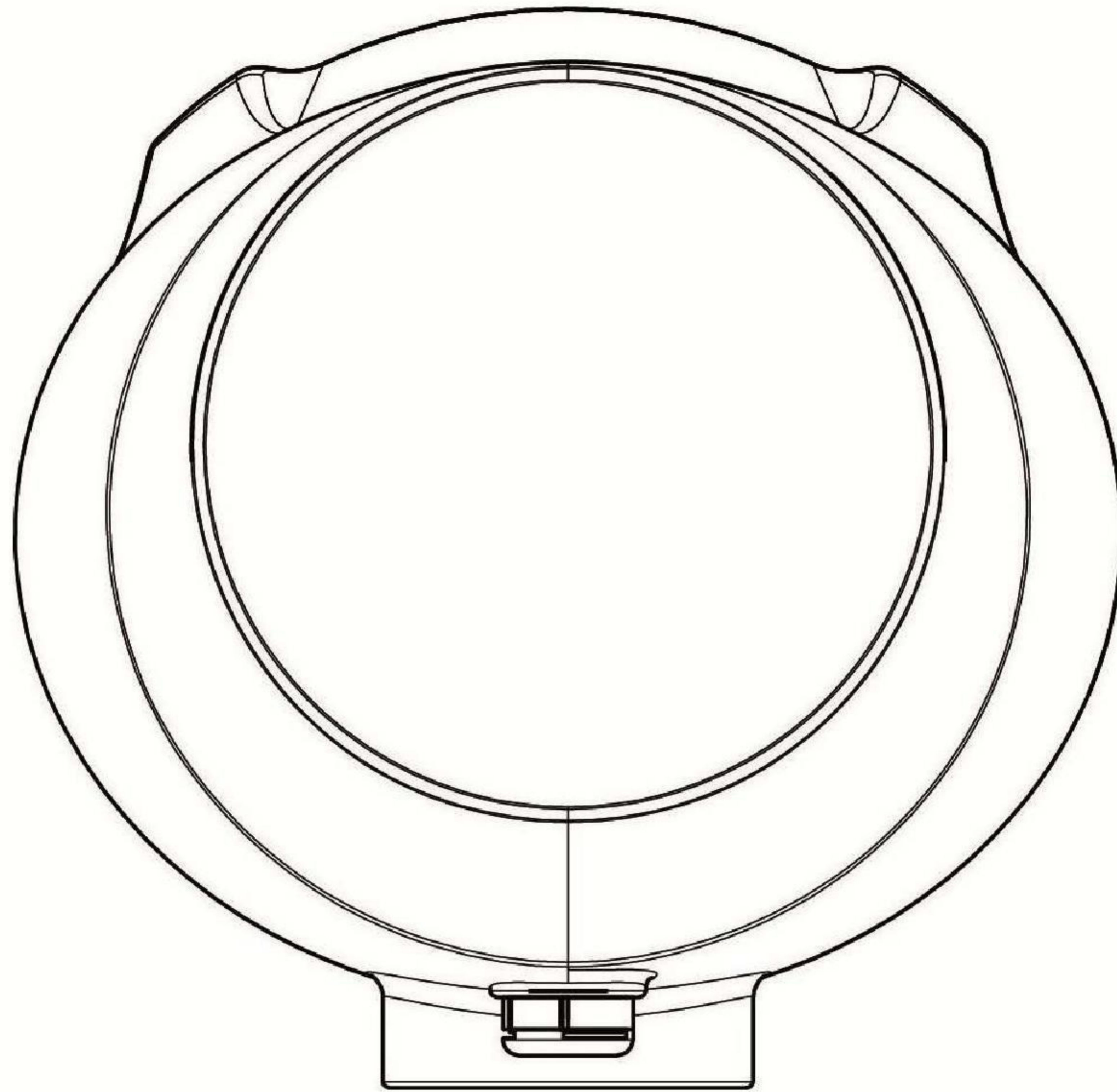
左側視圖



右側視圖



俯視圖



仰視圖