



# (12)发明专利

(10)授权公告号 CN 105033125 B

(45)授权公告日 2017.07.21

(21)申请号 201510311992.4

审查员 马怡光

(22)申请日 2015.06.08

(65)同一申请的已公布的文献号

申请公布号 CN 105033125 A

(43)申请公布日 2015.11.11

(73)专利权人 西北工业大学

地址 710072 陕西省西安市友谊西路127号

(72)发明人 郭良刚 高冰 杨合

(74)专利代理机构 西北工业大学专利中心

61204

代理人 慕安荣

(51) Int. Cl.

B21H 1/06(2006.01)

B21C 37/00(2006.01)

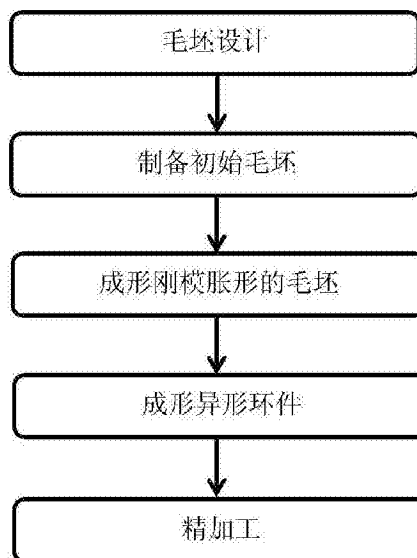
权利要求书3页 说明书10页 附图2页

## (54)发明名称

一种钛合金等厚薄壁异形环件轧胀复合成形方法

## (57)摘要

一种钛合金等厚薄壁异形环件轧胀复合成形方法,包括了毛坯设计——锻粗、冲孔——薄壁环件辗轧——刚模胀形——精加工——钛合金薄壁异形环件的过程,整个流程主要靠材料塑性成形,仅在最终阶段通过切削切除加工余量以去除环件外包装的氧化皮,保证了环件性能,节约了成本。由于最终成形异形环件时采用的是刚模胀形,环件的最终几何形状和尺寸由模具保证,能够达到很高的精度,并且连续进行多次加工时可以保证零件尺寸、精度的一致性。



1. 一种钛合金等厚薄壁异形环件轧胀复合成形方法,其特征在于,具体步骤如下:

步骤一、毛坯设计;

步骤二,制备初始毛坯;

步骤三,成形刚模胀形的毛坯;通过环件辗轧将得到的初始毛坯成形为刚模胀形的毛坯;

步骤四,成形异形环件;

通过压力机实现异形环件的成形;具体是:

将得到的胀形毛坯放入加热炉中加热至880~930℃后套装在刚模胀形凸模外表面进行胀形;胀形过程分为三次,每次胀形完成后将环件旋转角度 $\alpha$ 进行下一次胀形,并通过控制每次胀形后环件的最大外径来分配每次的胀形量;环件的初始最大外径为 $R_{z初}$ ,第一次胀形完成后环件最大外径为 $R_1'$ ;将环件旋转角度 $\alpha$ 进行第二次胀形,第二次胀形完成后环件最大外径为 $R_2'$ ,再次将环件旋转角度 $\alpha$ 进行第三次胀形,将环件胀形至最终尺寸,最大外径为 $R_{fmax}$ ;三次胀形时,环件的旋转方向相同;所述三次胀形芯轴的下移量分别为 $S_1$ 、 $S_2$ 和 $S_3$ ,每次胀形时间为10s~20s,完成胀形后环件旋转 $\beta$ 角,旋转 $\beta$ 角后对环件保压30s;

步骤五,精加工,得到最终异形环件。

2. 如权利要求1所述钛合金等厚薄壁异形环件轧胀复合成形方法,其特征在于,所述毛坯设计包括确定胀形毛坯外径 $R_z$ 、胀形毛坯内径 $r_z$ 、胀形毛坯高度 $h_z$ 、初始毛坯内径 $r_0$ 、初始毛坯轴向高度 $h_0$ 和初始毛坯外径 $R_0$ ;

根据未进行精加工的环件尺寸计算胀形毛坯,所述未精加工环件壁厚为 $b_f$ ,未精加工环件的最小外径为 $R_{fmin}$ ,最大外径为 $R_{fmax}$ ,所述未精加工环件壳体厚度的1/2处的轴向长度为 $l_f$ ;所述胀形毛坯为薄壁矩形环件,壁厚为 $b_z$ ,高度为 $h_z$ ,外径为 $R_z$ ,内径为 $r_z$ ;胀形毛坯尺寸计算公式为:

$$R_z = R_{fmin} \quad (1)$$

$$h_z = l_f \quad (2)$$

$$r_z \leq \sqrt{R_z^2 + b_f^2 - 2R_{fmax}b_f} \quad (3)$$

通过公式(4)确定所述轴向高度缩减量 $\Delta h$ :

$$\Delta h = 2.9 \frac{r_0}{R_1 R_2^2} h_0 \Delta b^2 \quad (4)$$

公式(4)中, $R_1$ 为驱动辊半径, $r_0$ 为初始毛坯内径, $R_2$ 为芯辊半径, $h_0$ 为初始毛坯轴向高度, $\Delta b$ 为初始毛坯壁厚总减小量;

薄壁矩形环件的辗轧采用径轴向辗轧,轴向高度的辗轧量要大于环件辗轧过程中轴向高度的缩减量;环件辗轧芯辊半径为 $R_2$ ,初始毛坯内径 $r_0$ 选取比 $R_2$ 稍大的值;

在确定初始毛坯的尺寸时,令

$$R_z^2 - r_z^2 = C_1 \quad (5)$$

$$r_0 + b_z = C_2 \quad (6)$$

$$2.9 \frac{r_0}{R_1 R_2^2} = k \quad (7)$$

将公式(5)~(7)代入公式(8),得到初始毛坯外径 $R_0$ :

$$R_0 < \left[ \frac{C_1 C_2 k + \sqrt{C_1 + r_0^2 + C_1^2 k + C_1 k r_0^2 - C_1 C_2^2 k}}{1 + C_1 k} \right] \quad (8)$$

$$h_0 = \frac{(R_z^2 - r_z^2)h_z}{R_0^2 - r_0^2} \quad (9)$$

3. 如权利要求1所述钛合金等厚薄壁异形环件轧胀复合成形方法,其特征在于,所述成形刚模胀形的毛坯具体过程是:

对得到的初始毛坯加热至880~930℃后,进行径轴向热辗轧;轧制曲线采用直线,芯辊的每转进给量保持为环件实时壁厚的1/n倍,所述n的取值范围通过公式(10)、(11)确定:

$$n \leq \frac{6.55 \times 10^3}{b(1/R_1 + 1/R_2 + 1/R - 1/r)} \quad (10)$$

$$n \geq \frac{b(1/R_1 + 1/R_2)}{2\delta^2(1/R_1 + 1/R_2 + 1/R - 1/r)} \quad (11)$$

通过公式(12)确定芯辊的进给速度:

$$v = \frac{\Delta h}{\Delta t} \quad (12)$$

其中:

$$\Delta h = \frac{b}{n} \quad (13)$$

$$\Delta t = \frac{b}{n} t_0 \quad (14)$$

$R_1$ 为驱动辊半径, $R_2$ 为芯辊半径, $R$ 为环件外径, $r$ 为环件内径, $b$ 为环件壁厚, $\delta = \arctan \mu$ , $\Delta h$ 为芯辊每转进给量, $\Delta t$ 为环件每转时间, $t_0$ 为驱动辊每转时间;将初始毛坯辗轧成为薄壁矩形环件,该环件的外径为 $R_{z\text{薄}}$ ,壁厚为 $b_z$ ,轴向高度为 $h_z$ ;得到刚模热胀形的毛坯。

4. 如权利要求1所述钛合金等厚薄壁异形环件轧胀复合成形方法,其特征在于,所述成形异形环件时,第一次胀形后环件最大外径 $R_1'$ 、第二次胀形后环件最大外径 $R_2'$ 、环件旋转角度 $\alpha$ 、胀形完成后环件的旋转角度 $\beta$ 、三次胀形芯轴的下移量 $S_1$ 、 $S_2$ 和 $S_3$ 分别通过公式(15)~(21)确定:

$$R_1' = \sqrt[3]{R_z^2 R_{f\text{max}}} \quad (15)$$

$$R_2' = \sqrt[3]{R_z R_{f\text{max}}^2} \quad (16)$$

$$\alpha = \frac{360^\circ}{3m} \quad (17)$$

$$\beta = \frac{360^\circ}{2m} \quad (18)$$

$$S_1 = \frac{R_1' - R_2'}{\tan \theta} \quad (19)$$

$$S_2 = \frac{R_2' - R_1'}{\tan \theta} \quad (20)$$

$$S_3 = \frac{R_{\text{max}}' - R_2'}{\tan \theta} \quad (21)$$

$R_z$ 为胀形毛坯外径, $m$ 为模具花瓣数, $\theta$ 为胀形模具芯轴的锥角。

## 一种钛合金等厚薄壁异形环件轧胀复合成形方法

### 技术领域

[0001] 本发明涉及塑性加工领域,是一种钛合金等厚薄壁异形环件轧胀复合成形方法。

### 背景技术

[0002] 高性能钛合金等厚薄壁异形环件在航空航天领域具有广阔的应用前景。目前一般采用环轧直接成形或环轧+切削或环坯刚模胀形的方法成形此类环件。采用环轧的方法直接成形异形环件(Liang Tian,Yu Luo,Hua-jie Mao,Lin Hua.A hybrid of theory and numerical simulation research for virtual rolling of double-groove ball rings.Int J Adv Manuf Technol.(2013)69:1-13),当所成形异形环件壁厚均匀时,轧辊和环坯之间没有稳定的接触面,这将使得辗轧过程难以持续进行,成形环件精度也难以满足航空航天要求。环轧+切削的方法(薛林峰.钛合金薄壁异形件切削加工仿真技术研究.南京:南京航空航天大学,2014),是先通过环轧成形矩形环件,再通过数控切削获得满足形状尺寸要求的异形环件。该方法一方面切削破坏了金属流线从而降低了环件性能,另一方面导致昂贵的钛合金材料利用率极低。环坯刚模胀形的方法,如公开号为102489596A的中国发明专利“钛合金矩形环轧件热胀形成形为异形环件的方法”,提出了一种采用刚模胀形工艺将钛合金矩形环坯胀形成为锥形环件的方法,由于该方法成形的环件精度由胀形模具保证,提高了成形精度。该方法需高精度、高性能的环轧件作为毛坯,该专利未披露毛坯的设计和成形方法。

[0003] 对于钛合金等厚薄壁异形环件的成形制造,还可考虑采用冲压+弯焊的方法,即首先通过板料冲压获得环件的异形截面,然后经弯曲焊接获得满足要求的环件。该方法使得环件引入了焊缝,难以满足航空航天高性能要求,环件精度也有待提高。

### 发明内容

[0004] 为克服现有技术中存在的精度低,或者材料利用率不高,性能差的不足,本发明提出了一种钛合金等厚薄壁异形环件轧胀复合成形方法。

[0005] 本发明的技术方案是:一种钛合金等厚薄壁异形环件轧胀复合成形方法,其包括毛坯设计——镟粗、冲孔——薄壁环件辗轧——刚模胀形——精加工——钛合金等厚薄壁异形环件。具体步骤如下:

[0006] 步骤一、毛坯设计。

[0007] 所述毛坯设计包括确定胀形毛坯外径 $R_z$ 、胀形毛坯内径 $r_z$ 、胀形毛坯高度 $h_z$ 、初始毛坯内径 $r_0$ 、初始毛坯轴向高度 $h_0$ 和初始毛坯外径 $R_0$ 。

[0008] 根据未进行精加工的环件尺寸计算胀形工艺毛坯,所述未精加工环件壁厚为 $b_f$ ,未精加工环件的最小外径为 $R_{fmin}$ ,最大外径为 $R_{fmax}$ ,所述未精加工环件壳体厚度的1/2处的轴向长度为 $l_f$ ;所述胀形工艺毛坯为薄壁矩形环件,壁厚为 $b_z$ ,高度为 $h_z$ ,外径为 $R_z$ ,内径为 $r_z$ 。胀形工艺毛坯尺寸计算公式为:

[0009]  $R_z = R_{fmin}$  (1)

[0010]  $h_z = 1_f$  (2)

[0011]  $r_z \leq \sqrt{R_z^2 + b_f^2} - 2R_{f\max} b_f$  (3)

[0012] 通过公式(4)确定所述轴向高度缩减量  $\Delta h$ :

[0013]  $\Delta h = 2.9 \frac{r_0}{R_1 R_2^2} h_0 \Delta b^2$  (4)

[0014] 公式(4)中,  $r_0$ 为初始毛坯内径,  $R_2$ 为芯辊半径,  $h_0$ 为初始毛坯轴向高度,  $\Delta b$ 为初始毛坯壁厚总减小量。

[0015] 薄壁环件的辗轧采用径轴向辗轧, 轴向高度的辗轧量要大于环件辗轧过程中轴向高度的缩减量。环件辗轧芯辊半径为  $R_2$ , 初始毛坯内径  $r_0$  选取比  $R_2$  稍大的值。在确定初始毛坯的尺寸时, 令

[0016]  $R_z^2 - r_z^2 = C_1$  (5)

[0017]  $r_0 + b_z = C_2$  (6)

[0018]  $2.9 \frac{r_0}{R_1 R_2^2} = k$  (7)

[0019] 将公式(5)~(7)代入公式(8), 得到初始毛坯外径  $R_0$ :

[0020]  $R_0 < \left[ \frac{C_1 C_2 k + \sqrt{C_1 + r_0^2 + C_1^2 k + C_1 k r_0^2} - C_1 C_2^2 k}{1 + C_1 k} \right]$  (8)

[0021]  $h_0 = \frac{(R_z^2 - r_z^2) h_z}{R_0^2 - r_0^2}$  (9)

[0022] 步骤二, 制备初始毛坯。

[0023] 步骤三, 成形刚模胀形的毛坯。通过环件辗轧将得到的初始毛坯成形为刚模胀形的毛坯。

[0024] 将得到的初始毛坯加热至适宜成形温度后进行径轴向热辗轧。轧制曲线采用直线, 芯辊的每转进给量保持为环件实时壁厚的  $1/n$  倍, 所述  $n$  的取值范围通过公式(10)、(11)确定:

[0025]  $n \leq \frac{6.55 \times 10^3}{b(1/R_1 + 1/R_2 + 1/R - 1/r)}$  (10)

[0026]  $n \geq \frac{b(1/R_1 + 1/R_2)}{2\delta^2(1/R_1 + 1/R_2 + 1/R - 1/r)}$  (11)

[0027] 通过公式(12)确定芯辊的进给速度:

[0028]  $v = \frac{\Delta h}{\Delta t}$  (12)

[0029] 其中:

$$[0030] \quad \Delta h = \frac{b}{n} \quad (13)$$

$$[0031] \quad \Delta t = \frac{R}{R_1} t_0 \quad (14)$$

[0032]  $R_1$ 为驱动辊半径, $R_2$ 为芯辊半径, $R$ 为环件实时外径, $r$ 为环件内径, $b$ 为环件壁厚, $\delta = \arctan \mu$ ,  $\Delta h$ 为芯辊每转进给量,  $\Delta t$ 为环件每转时间,  $t_0$ 为驱动辊每转时间。

[0033] 将初始毛坯轧成薄壁矩形环件,该环件的外径为 $R_z$ ,壁厚为 $b_z$ ,轴向高度为 $h_z$ ;得到刚模胀形的毛坯;

[0034] 步骤四,成形异形环件。

[0035] 将胀形毛坯放入加热炉中加热至适宜成形温度,将加热好的胀形毛坯套进刚模胀形凸模外围进行胀形,胀形过程中模具芯轴在压力机作用下向下移动,从而使凸模块沿径向水平移动,将毛坯压入凹模中,成形环件;胀形过程分为三次,每次胀形完成后将环件旋转角度 $\alpha$ 进行下一次胀形,并通过控制每次胀形后环件最大外径来分配每次的胀形量。环件的初始最大外径为 $R_z$ ,第一次胀形完成后环件最大外径为 $R_1$ ;将环件旋转角度 $\alpha$ 进行第二次胀形,第二次胀形完成后环件最大外径为 $R_2$ ,再次将环件旋转角度 $\alpha$ 进行第三次胀形,将环件胀形至最终尺寸,最大外径为 $R_{fmax}$ 。三次胀形时,环件的旋转方向相同。所述三次胀形芯轴的下移量分别为 $S_1$ 、 $S_2$ 和 $S_3$ ,每次胀形时间均为 $10s \sim 20s$ ,完成胀形后环件旋转 $\beta$ 角,旋转 $\beta$ 角后对环件保压 $30s$ 。

[0036] 第一次胀形后环件最大外径 $R_1$ 、第二次胀形后环件最大外径 $R_2$ 、环件旋转角度 $\alpha$ 、胀形完成后环件的旋转角度 $\beta$ 、三次胀形芯轴的下移量 $S_1$ 、 $S_2$ 和 $S_3$ 分别通过公式(15)~(21)确定:

$$[0037] \quad R_1 = \sqrt[3]{R_z^2 R_{fmax}} \quad (15)$$

$$[0038] \quad R_2 = \sqrt[3]{R_z R_{fmax}^2} \quad (16)$$

$$[0039] \quad \alpha = \frac{360^\circ}{3m} \quad (17)$$

$$[0040] \quad \beta = \frac{360^\circ}{2m} \quad (18)$$

$$[0041] \quad S_1 = \frac{R_1 - R_z}{\tan \theta} \quad (19)$$

$$[0042] \quad S_2 = \frac{R_2 - R_1}{\tan \theta} \quad (20)$$

$$[0043] \quad S_3 = \frac{R_{fmax} - R_2}{\tan \theta} \quad (21)$$

[0044]  $m$ 为模具凸模分瓣数, $\theta$ 为胀形模具芯轴的锥角;

[0045] 步骤五,精加工。

[0046] 本发明考虑环轧技术能获得高性能环件的优点,结合刚模胀形方法可获得高精度

的技术优势,提出一种难变形钛合金等厚薄壁异形环件的轧胀复合成形方法。该方法首先通过环轧获得薄壁矩形环件,然后通过刚模胀形获得高精度的等厚薄壁异形环件。

[0047] 由于本发明采用了上述技术方案,初始毛坯经环件辗轧得到薄壁矩形环件后经刚模胀形得到薄壁异形环件,整个流程主要靠材料塑性成形,仅在最终阶段通过切削去除加工余量。最终成形异形环件时采用的是刚模胀形,环件的最终几何形状和尺寸由模具保证。因此,与背景技术相比,本发明具有以下优点:

[0048] 1、节约材料:在本发明中,毛坯的制备、环件的成形都是采用塑性成形的方式,仅在最终去除加工余量时采用切削的方法。因此成形等厚薄壁异形环件时,采用本发明,材料利用率可达70%以上;而采用环轧+切削的方法,材料利用率不到50%。因此本发明为等厚薄壁异形环件的成形节约了材料,降低了成本;

[0049] 2、环件精度高:在本发明中环件最终由模具成形,环件的几何形状和尺寸由模具保证,其尺寸精度可达1‰~2‰,且批量生产时产品质量一致性好。而采用直接辗轧方法,只有在环件结构简单和设备性能优异的情况下,成形的环件尺寸精度可达到3‰~5‰,且难以保证产品质量的一致性;

[0050] 3、环件综合性能好:本发明主要通过塑性变形获得等厚薄壁异形环件,既能避免环轧+切削的方法破坏金属流线,又能避免冲压+弯焊的方法引入焊缝,同时通过塑性变形又能实现对加工材料的组织和性能进行有效调控,因此采用本发明提出的方法成形的异形环件可获得背景技术难以达到的高性能。

[0051] 附图内容

[0052] 附图1是钛合金薄壁异形环件轧胀复合成形方法的流程图;

[0053] 附图2是钛合金薄壁异形环件刚模热胀形模具图;

[0054] 附图3是实施例1中钛合金薄壁异形环件结构示意图;

[0055] 附图4是实施例2中钛合金薄壁异形环件结构示意图。图中:

[0056] 1. 芯轴;2. 凸模;3. 凹模。

## 具体实施方式

[0057] 实施例1

[0058] 本实施例是一种采用钛合金轧胀复合成形工艺成形如图3所示环件的方法。

[0059] 在采用轧胀复合成形工艺成形异形环件时,采用申请号为201510197511.1的发明创造中公开的胀形模具。所述胀形模具包括芯轴1、n个支架、n个凸模2、凹模3和底座;在所述底座的上表面均布有n个滑轨,各滑轨的走向为该底座的径向;所述各支架下表面的滑槽分别与位于底座上表面的各滑轨嵌合,组合成为圆形的组合体;圆锥形芯轴的小直径端位于所述的组合体内,并与各支架的内表面贴合;所述芯轴的下端面与底座的上表面之间的间距为所述支架垂直高度的1/3;n个凸模2分别固定在各支架上;两个半圆形的凹模瓣对合成为圆形的凹模3并套装在各凸模的外表面;所述凹模的内表面和所述凸模的外表面均为工件的成形面;所述凸模的厚度+所处位置的支架的厚度+芯轴1的直径=毛坯的内径。

[0060] 本实施例采用的卧式环轧机为D53k数控径轴向辗环机。

[0061] 本实施例中环件形状如图3所示,环件壁厚 $b=13\text{mm}$ ,环件上下直边长度 $h_1=h_2=80\text{mm}$ ,过渡圆角 $R_1=10\text{mm}$ ,圆弧 $R_2=50\text{mm}$ ,环件外径 $D=1000\text{mm}$ ,环件外留2mm的加工余量,环



件材料为TC4钛合金。具体成形过程如下：

[0062] 步骤一、毛坯设计。

[0063] 所述毛坯设计包括确定胀形毛坯外径 $R_z$ 、胀形毛坯内径 $r_z$ 、胀形毛坯高度 $h_z$ 、初始毛坯内径 $r_0$ 、初始毛坯轴向高度 $h_0$ 和初始毛坯外径 $R_0$ 。

[0064] 根据未进行精加工的环件尺寸计算胀形工艺毛坯，所述未精加工环件壁厚为 $b_f$ ，未精加工环件的最小外径为 $R_{fmin}$ ，最大外径为 $R_{fmax}$ ，所述未精加工环件壳体厚度的1/2处的轴向长度为 $l_f$ ；所述胀形工艺毛坯为薄壁矩形环件，壁厚为 $b_z$ ，高度为 $h_z$ ，外径为 $R_z$ ，内径为 $r_z$ 。胀形工艺毛坯尺寸计算公式为：

$$[0065] \quad R_z = R_{fmin} \quad (1)$$

$$[0066] \quad h_z = l_f \quad (2)$$

$$[0067] \quad r_z \leq \sqrt{R_z^2 + b_f^2 - 2R_{fmax}b_f} \quad (3)$$

[0068] 在轴向高度较大的薄壁环件辗轧过程中，环件会产生轴向高度的缩减；通过公式(4)确定所述轴向高度缩减量 $\Delta h$ ：

$$[0069] \quad \Delta h = 2.9 \frac{r_0}{R_1 R_2^2} h_0 \Delta b^2 \quad (4)$$

[0070] 公式(4)中， $r_0$ 为初始毛坯内径， $R_2$ 为芯辊半径， $h_0$ 为初始毛坯轴向高度， $\Delta b$ 为初始毛坯壁厚总减小量。

[0071] 由于薄壁环件辗轧过程中轴向高度会减小，所以需采用径轴向辗轧，轴向高度的辗轧量要大于环件辗轧过程中轴向高度的缩减量。环件辗轧芯辊半径为 $R_2$ ，初始毛坯内径 $r_0$ 选取比 $R_2$ 稍大的值。在确定初始毛坯的尺寸时，令

$$[0072] \quad R_z^2 - r_z^2 = C_1 \quad (5)$$

$$[0073] \quad r_0 + b_z = C_2 \quad (6)$$

$$[0074] \quad 2.9 \frac{r_0}{R_1 R_2^2} = k \quad (7)$$

[0075] 将公式(5)~(7)代入公式(8)，得到初始毛坯尺寸 $R_0$ ：

$$[0076] \quad R_0 < \left[ \frac{C_1 C_2 k + \sqrt{C_1 + r_0^2 + C_1^2 k + C_1 k r_0^2 - C_1 C_2^2 k}}{1 + C_1 k} \right] \quad (8)$$

$$[0077] \quad h_0 = \frac{(R_z^2 - r_z^2) h_z}{R_0^2 - r_0^2} \quad (9)$$

[0078] 本实施例中，未精加工环件壁厚 $b_f = 17\text{mm}$ ， $h_{1f} = h_{2f} = 132\text{mm}$ ，未精加工环件最小外径 $R_{fmin} = 502\text{mm}$ ，未精加工环件最大外径 $R_{fmax} = 552\text{mm}$ ，精加工环件壳体厚度的1/2处的轴向长度为 $l_f = h_{1f} + h_{2f} + \pi(R_{1f} + R_{2f}) = 352.4\text{mm}$ 。

[0079] 通过公式(1)~(3)分别得到以下参数：毛坯外径 $R_z = 502\text{mm}$ ，毛坯内径 $r_z = 483\text{mm}$ ，高度 $h_z = 352.4\text{mm}$ 。

[0080] 薄壁环件的径轴向辗轧过程中，选取芯辊半径 $R_2 = 140\text{mm}$ ，初始毛坯内径 $r_0 =$

150mm,并通过公式(4)~(9)得到初始初始毛坯尺寸,初始毛坯外径 $R_0=200\text{mm}$ ,初始毛坯轴向高度 $h_0=376.9\text{mm}$ 。

[0081] 步骤二,制备初始毛坯。

[0082] 采用常规方法,对切好的钛合金块料按照设计好的毛坯尺寸进行镟粗、冲孔,成形外径为 $R_0$ ,内径为 $r_0$ ,轴向高度为 $h_0$ 的初始毛坯。

[0083] 步骤三,成形胀形工艺毛坯。

[0084] 将加工好的初始毛坯放入加热炉中加热至适宜成形温度,加热完成后将毛坯放到环轧机上进行径轴向热轧。由于环件壁厚较小,轧制曲线采用直线,芯辊的每转进给量保持为环件实时壁厚的 $1/n$ 倍,所述 $n$ 的取值范围通过公式(10)、(11)确定:

$$[0085] \quad n \leq \frac{6.55 \times 10^3}{b(1/R_1 + 1/R_2 + 1/R - 1/r)} \quad (10)$$

$$[0086] \quad n \geq \frac{b(1/R_1 + 1/R_2)}{2\delta^2(1/R_1 + 1/R_2 + 1/R - 1/r)} \quad (11)$$

[0087] 通过公式(12)确定芯辊的进给速度:

$$[0088] \quad v = \frac{\Delta h}{\Delta t} \quad (12)$$

[0089] 其中:

$$[0090] \quad \Delta h = \frac{b}{n} \quad (13)$$

$$[0091] \quad \Delta t = \frac{R}{R_1} t_0 \quad (14)$$

[0092]  $R_1$ 为驱动辊半径, $R_2$ 为芯辊半径, $R$ 为环件外径, $r$ 为环件内径, $b$ 为环件壁厚, $\delta = \arctan \mu$ , $\Delta h$ 为芯辊每转进给量, $\Delta t$ 为环件每转时间, $t_0$ 为驱动辊每转时间。

[0093] 将初始毛坯轧成薄壁矩形环件,该环件的外径为 $R_z$ ,壁厚为 $b_z$ ,轴向高度为 $h_z$ ;得到刚模热胀形的毛坯。

[0094] 本实施例中,所述环件材料为TC4,加热温度为 $930^\circ\text{C}$ ,轧制曲线为直线, $n=25$ 。

[0095] 步骤四,成形异形环件。

[0096] 将胀形毛坯放入加热炉中加热至适宜成形温度,将加热好的胀形毛坯套进刚模胀形凸模外围进行胀形,胀形过程中模具芯轴在压力机作用下芯轴向下移动,从而使凸模块沿径向水平移动,将毛坯压入凹模中,成形环件;为使环件变形均匀,且达到较高的几何精度,将胀形过程分为三次,每次胀形完成后将环件旋转角度 $\alpha$ 进行下一次胀形。因为环件直径最大处为变形量最不均匀且几何精度最低处,通过控制每次胀形后环件最大外径来分配每次的胀形量。环件的初始最大外径为 $R_z$ ,第一次胀形完成后环件最大外径为 $R_1$ ;将环件旋转角度 $\alpha$ 进行第二次胀形,第二次胀形完成后环件最大外径为 $R_2$ ,再次将环件旋转角度 $\alpha$ 进行第三次胀形,将环件胀形至最终尺寸,最大外径为 $R_{f\max}$ 。三次胀形时,环件的旋转方向相同。所述三次胀形芯轴的下移量分别为 $S_1$ 、 $S_2$ 和 $S_3$ ,每次胀形的时间均为 $10\text{s} \sim 20\text{s}$ ,完成胀形后环件旋转 $\beta$ 角,旋转 $\beta$ 角后对环件保压 $30\text{s}$ 。

[0097] 第一次胀形后环件最大外径 $R_1$ 、第二次胀形后环件最大外径 $R_2$ 、环件旋转角度 $\alpha$ 、胀

形完成后环件的旋转角度 $\beta$ 、三次胀形芯轴的下移量 $S_1$ 、 $S_2$ 和 $S_3$ 分别通过公式(15)~(21)确定:

$$[0098] \quad R_1 = \sqrt[3]{R_z^2 R_{f \max}} \quad (15)$$

$$[0099] \quad R_2 = \sqrt[3]{R_z R_{f \max}^2} \quad (16)$$

$$[0100] \quad \alpha = \frac{360^\circ}{3m} \quad (17)$$

$$[0101] \quad \beta = \frac{360^\circ}{2m} \quad (18)$$

$$[0102] \quad S_1 = \frac{R_1 - R_z}{\tan \theta} \quad (19)$$

$$[0103] \quad S_2 = \frac{R_2 - R_1}{\tan \theta} \quad (20)$$

$$[0104] \quad S_3 = \frac{R_{f \max} - R_2}{\tan \theta} \quad (21)$$

[0105]  $m$ 为模具凸模分瓣数, $\theta$ 为胀形模具芯轴的锥角。

[0106] 本实施例中, $R_z=502\text{mm}$ , $R_{f \max}=552\text{mm}$ , $m=12$ , $\theta=9^\circ$ 。通过公式(15)、(16)、(17)、(18)分别得到: $R_1=518.14\text{mm}$ , $R_2=534.8\text{mm}$ , $\alpha=10^\circ$ , $\beta=15^\circ$ 。通过公式(19)、(20)、(21)分别得到: $S_1=101.9\text{mm}$ , $S_2=105.2$ , $S_3=108.6\text{mm}$ ,胀形时间为12S。

[0107] 步骤五,精加工。

[0108] 通过切削加工去除预留的加工余量,并且可以切削掉环件因加热产生的氧化皮,得到最终环件。

[0109] 本实例中所述加工余量为2mm。

[0110] 实施例2

[0111] 本实施例是一种采用钛合金轧胀复合成形工艺成形如图4所示环件的方法。

[0112] 在采用轧胀复合成形工艺成形异形环件时,采用申请号为201510197511.1的发明创造中公开的胀形模具。所述胀形模具包括芯轴1、 $n$ 个支架、 $n$ 个凸模2、凹模3和底座;在所述底座的上表面均布有 $n$ 个滑轨,各滑轨的走向为该底座的径向;所述各支架下表面的滑槽分别与位于底座上表面的各滑轨嵌合,组合成为圆形的组合体;圆锥形芯轴的小直径端位于所述的组合体内,并与各支架的内表面贴合;所述芯轴的下端面与底座的上表面之间的间距为所述支架垂直高度的1/3; $n$ 个凸模2分别固定在各支架上;两个半圆形的凹模瓣对合成为圆形的凹模3并套装在各凸模的外表面;所述凹模的内表面和所述凸模的外表面均为工件的成形面;所述凸模的厚度+所处位置的支架的厚度+芯轴1的直径=毛坯的内径。

[0113] 本实施例采用的卧式环轧机为D53k数控径轴向辗环机。

[0114] 本实施例中环件形状如图4所示,环件壁厚 $b=13\text{mm}$ , $D_1=500\text{mm}$ , $D_2=600\text{mm}$ ,环件外表面锥形母线长 $L=240\text{mm}$ ,环件外留2mm的加工余量,环件材料为TC4钛合金。具体成形过程如下:

[0115] 步骤一、毛坯设计。

[0116] 所述毛坯设计包括确定胀形毛坯外径 $R_z$ 、胀形毛坯内径 $r_z$ 、胀形毛坯高度 $h_z$ 、初始毛坯内径 $r_0$ 、初始毛坯轴向高度 $h_0$ 和初始毛坯外径 $R_0$ 。

[0117] 根据未进行精加工的环件尺寸计算胀形工艺毛坯,所述未精加工环件壁厚为 $b_f$ ,未精加工环件的最小外径为 $R_{f\min}$ ,最大外径为 $R_{f\max}$ ,所述未精加工环件壳体厚度的1/2处的轴向长度为 $l_f$ ;所述胀形工艺毛坯为薄壁矩形环件,壁厚为 $b_z$ ,高度为 $h_z$ ,外径为 $R_z$ ,内径为 $r_z$ 。胀形工艺毛坯尺寸计算公式为:

$$[0118] \quad R_z = R_{f\min} \quad (1)$$

$$[0119] \quad h_z = l_f \quad (2)$$

$$[0120] \quad r_z \leq \sqrt{R_z^2 + b_f^2 - 2R_{f\max}b_f} \quad (3)$$

[0121] 在轴向高度较大的薄壁环件辗轧过程中,环件会产生轴向高度的缩减;通过公式(4)确定所述轴向高度缩减量 $\Delta h$ :

$$[0122] \quad \Delta h = 2.9 \frac{r_0}{R_1 R_2^2} h_0 \Delta b^2 \quad (4)$$

[0123] 公式(4)中, $r_0$ 为初始毛坯内径, $R_2$ 为芯辊半径, $h_0$ 为初始毛坯轴向高度, $\Delta b$ 为初始毛坯壁厚总减小量。

[0124] 由于薄壁环件辗轧过程中轴向高度会减小,所以需采用径轴向辗轧,轴向高度的辗轧量要大于环件辗轧过程中轴向高度的缩减量。环件辗轧芯辊半径为 $R_2$ ,初始毛坯内径 $r_0$ 选取比 $R_2$ 稍大的值。在确定初始毛坯的尺寸时,令

$$[0125] \quad R_z^2 - r_z^2 = C_1 \quad (5)$$

$$[0126] \quad r_0 + b_z = C_2 \quad (6)$$

$$[0127] \quad 2.9 \frac{r_0}{R_1 R_2^2} = k \quad (7)$$

[0128] 将公式(5)~(7)代入公式(8),得到初始毛坯尺寸 $R_0$ :

$$[0129] \quad R_0 < \left[ \frac{C_1 C_2 k + \sqrt{C_1^2 + r_0^2 + C_1^2 k + C_1 k r_0^2 - C_1 C_2^2 k}}{1 + C_1 k} \right] \quad (8)$$

$$[0130] \quad h_0 = \frac{(R_z^2 - r_z^2) h_z}{R_0^2 - r_0^2} \quad (9)$$

[0131] 本实施例中,未精加工环件壁厚 $b_f = 17\text{mm}$ ,未精加工环件最小外径 $R_{f\min} = 252\text{mm}$ ,未精加工环件最大外径 $R_{f\max} = 302\text{mm}$ ,精加工环件壳体厚度的1/2处的轴向长度为 $l_f = 240\text{mm}$ 。

[0132] 通过公式(1)~(3)分别得到以下参数:毛坯外径 $R_z = 252\text{mm}$ ,毛坯内径 $r_z = 231\text{mm}$ ,高度 $h_z = 240\text{mm}$ 。

[0133] 薄壁环件的径轴向辗轧过程中,选取芯辊半径 $R_2 = 90\text{mm}$ ,初始毛坯内径 $r_0$ 为 $100\text{mm}$ ,并通过公式(4)~(9)得到初始初始毛坯尺寸,初始毛坯外径 $R_0 = 141\text{mm}$ ,初始毛坯轴向高度 $h_0 = 246.4\text{mm}$ 。

[0134] 步骤二,制备初始毛坯。

[0135] 采用常规方法,对切好的钛合金块料按照设计好的毛坯尺寸进行镟粗、冲孔,成形外径为 $R_0$ ,内径为 $r_0$ ,轴向高度为 $h_0$ 的初始毛坯。

[0136] 步骤三,成形胀形工艺毛坯。

[0137] 将加工好的初始毛坯放入加热炉中加热至适宜成形温度,加热完成后将毛坯放到环轧机上进行径轴向热轧。由于环件壁厚较小,轧制曲线采用直线,芯辊的每转进给量保持为环件实时壁厚的 $1/n$ 倍,所述 $n$ 的取值范围通过公式(10)、(11)确定:

$$[0138] \quad n \leq \frac{6.55 \times 10^3}{b(1/R_1 + 1/R_2 + 1/R - 1/r)} \quad (10)$$

$$[0139] \quad n \geq \frac{b(1/R_1 + 1/R_2)}{2\delta^2(1/R_1 + 1/R_2 + 1/R - 1/r)} \quad (11)$$

[0140] 通过公式(12)确定芯辊的进给速度:

$$[0141] \quad v = \frac{\Delta h}{\Delta t} \quad (12)$$

[0142] 其中:

$$[0143] \quad \Delta h = \frac{b}{n} \quad (13)$$

$$[0144] \quad \Delta t = \frac{R}{R_1} t_0 \quad (14)$$

[0145]  $R_1$ 为驱动辊半径, $R_2$ 为芯辊半径, $R$ 为环件外径, $r$ 为环件内径, $b$ 为环件壁厚, $\delta = \arctan \mu$ , $\Delta h$ 为芯辊每转进给量, $\Delta t$ 为环件每转时间, $t_0$ 为驱动辊每转时间。

[0146] 将初始毛坯轧成薄壁矩形环件,该环件的外径为 $R_z$ ,壁厚为 $b_z$ ,轴向高度为 $h_z$ ;得到刚模热胀形的毛坯。

[0147] 本实施例中,所述环件材料为TC4,加热温度为 $930^\circ\text{C}$ ,轧制曲线为直线, $n=23$ 。

[0148] 步骤四,成形异形环件。

[0149] 将胀形毛坯放入加热炉中加热至适宜成形温度,将加热好的胀形毛坯套进刚模胀形凸模外围进行胀形,胀形过程中模具芯轴在压力机作用下芯轴向下移动,从而使凸模块沿径向水平移动,将毛坯压入凹模中,成形环件;为使环件变形均匀,且达到较高的几何精度,将胀形过程分为三次,每次胀形完成后将环件旋转角度 $\alpha$ 进行下一次胀形。因为环件直径最大处为变形量最不均匀且几何精度最低处,通过控制每次胀形后环件最大外径来分配每次的胀形量。环件的初始最大外径为 $R_z$ ,第一次胀形完成后环件最大外径为 $R_1$ ;将环件旋转角度 $\alpha$ 进行第二次胀形,第二次胀形完成后环件最大外径为 $R_2$ ,再次将环件旋转角度 $\alpha$ 进行第三次胀形,将环件胀形至最终尺寸,最大外径为 $R_{f\max}$ 。三次胀形时,环件的旋转方向相同。所述三次胀形芯轴的下移量分别为 $S_1$ 、 $S_2$ 和 $S_3$ ,每次胀形的时间均为 $10\text{s} \sim 20\text{s}$ ,完成胀形后环件旋转 $\beta$ 角,旋转 $\beta$ 角后对环件保压 $30\text{s}$ 。

[0150] 第一次胀形后环件最大外径 $R_1$ 、第二次胀形后环件最大外径 $R_2$ 、环件旋转角度 $\alpha$ 、胀形完成后环件的旋转角度 $\beta$ 、三次胀形芯轴的下移量 $S_1$ 、 $S_2$ 和 $S_3$ 分别通过公式(15)~(21)确定:

$$[0151] \quad R_1 = \sqrt[3]{R_Z^2 R_{f \max}} \quad (15)$$

$$[0152] \quad R_2 = \sqrt[3]{R_Z R_{f \max}^2} \quad (16)$$

$$[0153] \quad \alpha = \frac{360^\circ}{3m} \quad (17)$$

$$[0154] \quad \beta = \frac{360^\circ}{2m} \quad (18)$$

$$[0155] \quad S_1 = \frac{R_1 - R_Z}{\tan \theta} \quad (19)$$

$$[0156] \quad S_2 = \frac{R_2 - R_1}{\tan \theta} \quad (20)$$

$$[0157] \quad S_3 = \frac{R_{f \max} - R_2}{\tan \theta} \quad (21)$$

[0158]  $m$ 为模具凸模分瓣数, $\theta$ 为胀形模具芯轴的锥角。

[0159] 本实施例中, $R_Z=252\text{mm}$ , $R_{f \max}=302\text{mm}$ , $m=12$ , $\theta=9^\circ$ 。通过公式(15)、(16)、(17)、(18)分别得到: $R_1=267.67\text{mm}$ , $R_2=284.3\text{mm}$ , $\alpha=10^\circ$ , $\beta=15^\circ$ 。通过公式(19)、(20)、(21)分别得到: $S_1=101.9\text{mm}$ , $S_2=105.2$ , $S_3=108.6\text{mm}$ ,胀形时间为12S。

[0160] 步骤五,精加工。

[0161] 通过切削加工去除预留的加工余量,并且可以切削掉环件因加热产生的氧化皮,得到最终环件。

[0162] 本实例中所述加工余量为2mm。

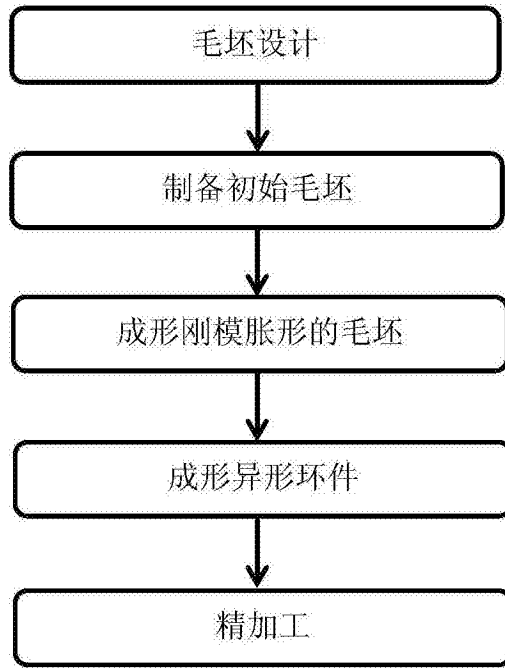


图1

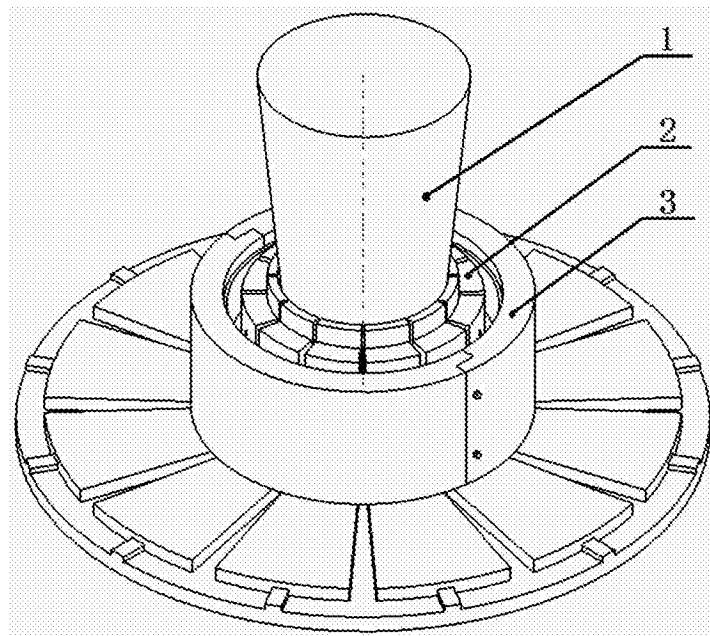


图2

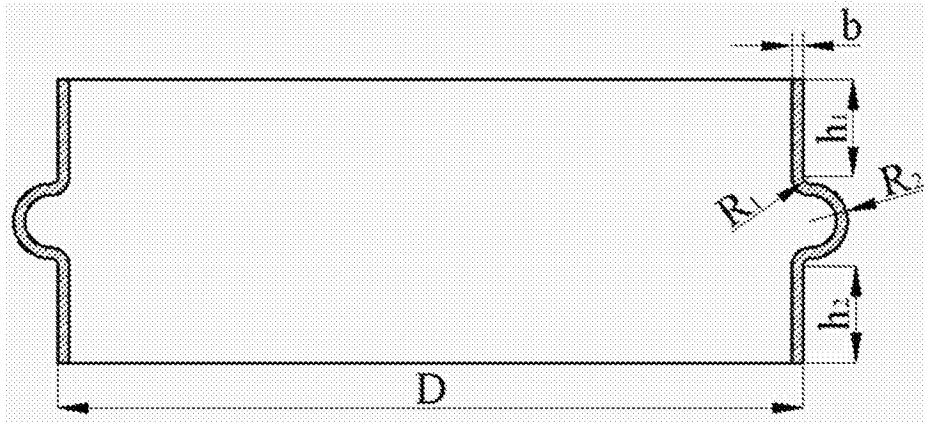


图3

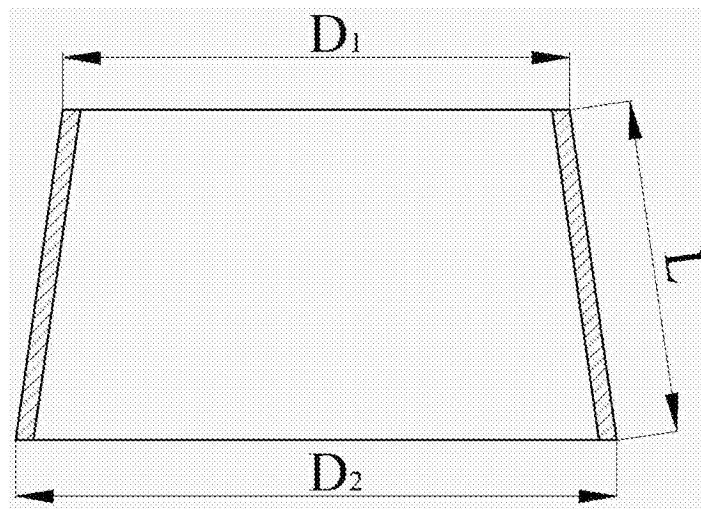


图4