

(12) NACH DEM VERTRAG ÜBER DIE INTERNATIONALE ZUSAMMENARBEIT AUF DEM GEBIET DES PATENTWESENS (PCT) VERÖFFENTLICHTE INTERNATIONALE ANMELDUNG

(19) Weltorganisation für geistiges Eigentum
Internationales Büro



(43) Internationales Veröffentlichungsdatum
14. Februar 2002 (14.02.2002)

PCT

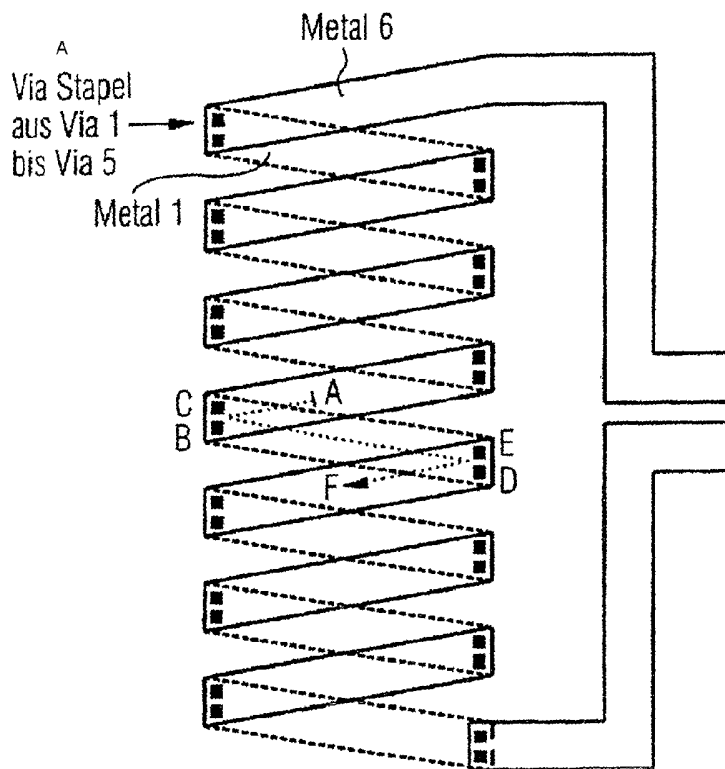
(10) Internationale Veröffentlichungsnummer
WO 02/013271 A3

- (51) Internationale Patentklassifikation⁷: **H01L 27/08** (71) **Anmelder** (für alle Bestimmungsstaaten mit Ausnahme von US): **INFINEON TECHNOLOGIES AG** [DE/DE]; St.-Martin-Strasse 53, 81669 München (DE).
- (21) Internationales Aktenzeichen: PCT/DE01/02970
- (22) Internationales Anmeldedatum:
3. August 2001 (03.08.2001)
- (72) **Erfinder; und**
(75) **Erfinder/Anmelder** (nur für US): **BERTHOLD, Joerg** [DE/DE]; Einsteinstr. 46, 81675 München (DE). **SEWALD, Dieter** [DE/DE]; Sudetenstrasse 25, 83052 Bruckmühl (DE). **TIEBOUT, Marc** [DE/DE]; Therese-Giehse-Allee 15, 81739 München (DE).
- (25) Einreichungssprache: Deutsch
- (26) Veröffentlichungssprache: Deutsch
- (74) **Anwalt: VIERING, JENTSCHURA & PARTNER;**
Postfach 22 14 43, 80505 München (DE).
- (30) Angaben zur Priorität:
100 38 232.0 4. August 2000 (04.08.2000) DE (81) **Bestimmungsstaaten** (national): CN, JP, KR, US.

[Fortsetzung auf der nächsten Seite]

(54) **Title:** INTEGRATED ELECTRONIC CIRCUIT WITH AT LEAST ONE INDUCTOR AND METHOD FOR PRODUCING THE SAME

(54) **Bezeichnung:** INTEGRIERTE ELEKTRONISCHE SCHALTUNG MIT WENIGSTENS EINER INDUKTIVITÄT UND VERFAHREN ZU IHRER HERSTELLUNG



A...VIA STACK OF VIA 1 TO VIA 5

(57) **Abstract:** The invention relates to an integrated electronic circuit, comprising a semiconductor substrate and at least two inductors. According to the invention, the integrated electronic circuit is characterised in that the inductors have axes extending essentially parallel to at least one structural plane of the semiconductor substrate.

(57) **Zusammenfassung:** Die Erfindung betrifft eine integrierte elektronische Schaltung mit einem Halbleitersubstrat und wenigstens zwei Induktivitäten. Erfindungsgemäss zeichnet die integrierte elektronische Schaltung sich dadurch aus, dass die Induktivitäten Achsen aufweisen, die sich im Wesentlichen parallel zu wenigstens einer Strukturebene des Halbleitersubstrats erstrecken.



WO 02/013271 A3



(84) Bestimmungsstaaten (*regional*): europäisches Patent (AT, BE, CH, CY, DE, DK, ES, FI, FR, GB, GR, IE, IT, LU, MC, NL, PT, SE, TR).

Veröffentlicht:

— mit internationalem Recherchenbericht

(88) Veröffentlichungsdatum des internationalen

Recherchenberichts:

28. November 2002

Zur Erklärung der Zweibuchstaben-Codes und der anderen Abkürzungen wird auf die Erklärungen ("Guidance Notes on Codes and Abbreviations") am Anfang jeder regulären Ausgabe der PCT-Gazette verwiesen.

INTERNATIONAL SEARCH REPORT

International Application No
PCT/DE 01/02970

A. CLASSIFICATION OF SUBJECT MATTER IPC 7 H01L27/08		
According to International Patent Classification (IPC) or to both national classification and IPC		
B. FIELDS SEARCHED		
Minimum documentation searched (classification system followed by classification symbols) IPC 7 H01L		
Documentation searched other than minimum documentation to the extent that such documents are included in the fields searched		
Electronic data base consulted during the international search (name of data base and, where practical, search terms used) EPO-Internal, WPI Data, PAJ, INSPEC		
C. DOCUMENTS CONSIDERED TO BE RELEVANT		
Category ^o	Citation of document, with indication, where appropriate, of the relevant passages	Relevant to claim No.
X	US 6 031 445 A (JAOUEN HERVE ET AL) 29 February 2000 (2000-02-29) figures 3,4,8 column 1, line 44 - line 53 column 2, line 59 - line 61 column 4, line 49 -column 7, line 61 column 11, line 53 -column 12, line 35	1,2,4,6, 8-11
X	US 5 884 990 A (BURGHARTZ JOACHIM NORBERT ET AL) 23 March 1999 (1999-03-23) cited in the application figures 12-14 column 7, line 30 -column 9, line 44 --- -/--	1-3,5,7, 12
<input checked="" type="checkbox"/> Further documents are listed in the continuation of box C.		
<input checked="" type="checkbox"/> Patent family members are listed in annex.		
^o Special categories of cited documents :		
<ul style="list-style-type: none"> *A* document defining the general state of the art which is not considered to be of particular relevance *E* earlier document but published on or after the international filing date *L* document which may throw doubts on priority claim(s) or which is cited to establish the publication date of another citation or other special reason (as specified) *O* document referring to an oral disclosure, use, exhibition or other means *P* document published prior to the international filing date but later than the priority date claimed *T* later document published after the international filing date or priority date and not in conflict with the application but cited to understand the principle or theory underlying the invention *X* document of particular relevance; the claimed invention cannot be considered novel or cannot be considered to involve an inventive step when the document is taken alone *Y* document of particular relevance; the claimed invention cannot be considered to involve an inventive step when the document is combined with one or more other such documents, such combination being obvious to a person skilled in the art. *&* document member of the same patent family 		
Date of the actual completion of the international search <p style="text-align: center;">8 July 2002</p>		Date of mailing of the international search report <p style="text-align: center;">15/07/2002</p>
Name and mailing address of the ISA European Patent Office, P.B. 5818 Patentlaan 2 NL - 2280 HV Rijswijk Tel. (+31-70) 340-2040. Tx. 31 651 epo nl, Fax: (+31-70) 340-3016		Authorized officer <p style="text-align: center;">Visscher, E</p>

INTERNATIONAL SEARCH REPORT

International Application No

PCT/DE 01/02970

C.(Continuation) DOCUMENTS CONSIDERED TO BE RELEVANT		
Category °	Citation of document, with indication, where appropriate, of the relevant passages	Relevant to claim No.
X	US 6 008 102 A (WEISMAN DOUGLAS H ET AL) 28 December 1999 (1999-12-28) cited in the application figures 9,16 column 3, line 31 -column 4, line 12 column 4, line 39 - line 56 -----	1-4,6-8, 10
X	US 5 576 680 A (LING PEICHING) 19 November 1996 (1996-11-19) figures 1J,1K,3A-D column 7, line 21 - line 58 -----	1-4,6-8, 10

INTERNATIONAL SEARCH REPORT

Information on patent family members

International Application No

PCT/DE 01/02970

Patent document cited in search report	A	Publication date	Patent family member(s)	Publication date
US 6031445	A	29-02-2000	FR 2771843 A1 EP 0920036 A1	04-06-1999 02-06-1999
US 5884990	A	23-03-1999	US 5793272 A US 6054329 A US 6114937 A	11-08-1998 25-04-2000 05-09-2000
US 6008102	A	28-12-1999	NONE	
US 5576680	A	19-11-1996	NONE	

INTERNATIONALER RECHERCHENBERICHT

Internationales Aktenzeichen

PCT/DE 01/02970

A. KLASSIFIZIERUNG DES ANMELDUNGSGEGENSTANDES
IPK 7 H01L27/08

Nach der Internationalen Patentklassifikation (IPK) oder nach der nationalen Klassifikation und der IPK

B. RECHERCHIERTE GEBIETE

Recherchierter Mindestprüfstoff (Klassifikationssystem und Klassifikationssymbole)
IPK 7 H01L

Recherchierte aber nicht zum Mindestprüfstoff gehörende Veröffentlichungen, soweit diese unter die recherchierten Gebiete fallen

Während der internationalen Recherche konsultierte elektronische Datenbank (Name der Datenbank und evtl. verwendete Suchbegriffe)

EPO-Internal, WPI Data, PAJ, INSPEC

C. ALS WESENTLICH ANGESEHENE UNTERLAGEN

Kategorie*	Bezeichnung der Veröffentlichung, soweit erforderlich unter Angabe der in Betracht kommenden Teile	Betr. Anspruch Nr.
X	US 6 031 445 A (JAOUEN HERVE ET AL) 29. Februar 2000 (2000-02-29) Abbildungen 3,4,8 Spalte 1, Zeile 44 - Zeile 53 Spalte 2, Zeile 59 - Zeile 61 Spalte 4, Zeile 49 - Spalte 7, Zeile 61 Spalte 11, Zeile 53 - Spalte 12, Zeile 55 ---	1,2,4,6, 8-11
X	US 5 884 990 A (BURGHARTZ JOACHIM NORBERT ET AL) 23. März 1999 (1999-03-23) in der Anmeldung erwähnt Abbildungen 12-14 Spalte 7, Zeile 30 - Spalte 9, Zeile 44 --- -/--	1-3,5,7, 12

Weitere Veröffentlichungen sind der Fortsetzung von Feld C zu entnehmen

Siehe Anhang Patentfamilie

* Besondere Kategorien von angegebenen Veröffentlichungen :

- *A* Veröffentlichung, die den allgemeinen Stand der Technik definiert, aber nicht als besonders bedeutsam anzusehen ist
- *E* älteres Dokument, das jedoch erst am oder nach dem internationalen Anmeldedatum veröffentlicht worden ist
- *L* Veröffentlichung, die geeignet ist, einen Prioritätsanspruch zweifelhaft erscheinen zu lassen, oder durch die das Veröffentlichungsdatum einer anderen im Recherchenbericht genannten Veröffentlichung belegt werden soll oder die aus einem anderen besonderen Grund angegeben ist (wie ausgeführt)
- *O* Veröffentlichung, die sich auf eine mündliche Offenbarung, eine Benutzung, eine Ausstellung oder andere Maßnahmen bezieht
- *P* Veröffentlichung, die vor dem internationalen Anmeldedatum, aber nach dem beanspruchten Prioritätsdatum veröffentlicht worden ist

- *T* Spätere Veröffentlichung, die nach dem internationalen Anmeldedatum oder dem Prioritätsdatum veröffentlicht worden ist und mit der Anmeldung nicht kollidiert, sondern nur zum Verständnis des der Erfindung zugrundeliegenden Prinzips oder der ihr zugrundeliegenden Theorie angegeben ist
- *X* Veröffentlichung von besonderer Bedeutung; die beanspruchte Erfindung kann allein aufgrund dieser Veröffentlichung nicht als neu oder auf erfinderischer Tätigkeit beruhend betrachtet werden
- *Y* Veröffentlichung von besonderer Bedeutung; die beanspruchte Erfindung kann nicht als auf erfinderischer Tätigkeit beruhend betrachtet werden, wenn die Veröffentlichung mit einer oder mehreren anderen Veröffentlichungen dieser Kategorie in Verbindung gebracht wird und diese Verbindung für einen Fachmann naheliegend ist
- *Z* Veröffentlichung, die Mitglied derselben Patentfamilie ist

Datum des Abschlusses der Internationalen Recherche

8. Juli 2002

Absenddatum des internationalen Recherchenberichts

15/07/2002

Name und Postanschrift der Internationalen Recherchenbehörde
Europäisches Patentamt, P.B. 5818 Patentlaan 2
NL - 2280 HV Rijswijk
Tel. (+31-70) 340-2040, Tx. 31 651 epo nl,
Fax: (+31-70) 340-3016

Bevollmächtigter Bediensteter

Visscher, E

INTERNATIONALER RECHERCHENBERICHT

Internationales Aktenzeichen

PCT/DE 01/02970

C.(Fortsetzung) ALS WESENTLICH ANGESEHENE UNTERLAGEN		
Kategorie*	Bezeichnung der Veröffentlichung, soweit erforderlich unter Angabe der in Betracht kommenden Teile	Betr. Anspruch Nr.
X	US 6 008 102 A (WEISMAN DOUGLAS H ET AL) 28. Dezember 1999 (1999-12-28) in der Anmeldung erwähnt Abbildungen 9,16 Spalte 3, Zeile 31 - Spalte 4, Zeile 12 Spalte 4, Zeile 39 - Zeile 56 -----	1-4,6-8, 10
X	US 5 576 680 A (LING PEICHING) 19. November 1996 (1996-11-19) Abbildungen 1J,1K,3A-D Spalte 7, Zeile 21 - Zeile 58 -----	1-4,6-8, 10

INTERNATIONALER RECHERCHENBERICHT

Angaben zu Veröffentlichungen, die zur selben Patentfamilie gehören

Internationales Aktenzeichen
PCT/DE 01/02970

Im Recherchenbericht angeführtes Patentdokument	Datum der Veröffentlichung	Mitglied(er) der Patentfamilie	Datum der Veröffentlichung
US 6031445 A	29-02-2000	FR 2771843 A1 EP 0920036 A1	04-06-1999 02-06-1999
US 5884990 A	23-03-1999	US 5793272 A US 6054329 A US 6114937 A	11-08-1998 25-04-2000 05-09-2000
US 6008102 A	28-12-1999	KEINE	
US 5576680 A	19-11-1996	KEINE	