



(12) 实用新型专利

(10) 授权公告号 CN 202490141 U

(45) 授权公告日 2012. 10. 17

(21) 申请号 201220134786. 2

(22) 申请日 2012. 03. 24

(73) 专利权人 梁丽丽

地址 256505 山东省博兴县第二人民医院

(72) 发明人 梁丽丽

(51) Int. Cl.

A61G 12/00(2006. 01)

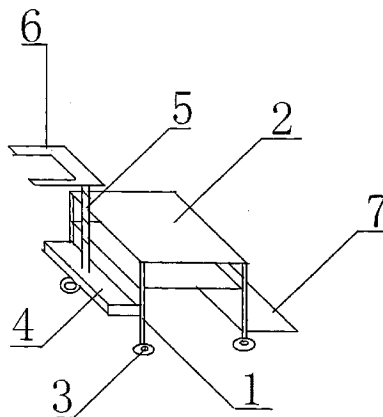
权利要求书 1 页 说明书 1 页 附图 1 页

(54) 实用新型名称

外科护理推车

(57) 摘要

外科护理推车,属于医疗用具技术领域。本实用新型的技术方案是:包括架体、隔板和转轮,其特征是在架体前侧设有电机,电机上设有伸缩起重臂,伸缩起重臂上设有叉形托板,架体后侧设有站台。本实用新型结构简单,在给肢体损伤的病人换药、包扎时操作简便、省时省力,且能够避免二次损伤,减轻了医务人员的工作难度。



1. 外科护理推车,包括架体(1)、隔板(2)和转轮(3),其特征是:在架体(1)前侧设有电机(4),电机(4)上设有伸缩起重臂(5),伸缩起重臂(5)上设有叉形托板(6),架体(1)后侧设有站台(7)。

外科护理推车

[0001] 技术领域：本实用新型属于医疗用具技术领域，具体地讲是一种外科护理推车。

[0002] 背景技术：在临床上对于肢体损伤的病人经常需要抬起病人肢体进行换药、包扎，现有技术主要是用护理推车将用具推至病人床前，多人配合抬起病人肢体进行操作，这样操作起来十分麻烦、费时费力，且容易造成二次损伤，给医务人员增加了极大的工作难度。

[0003] 发明内容：本实用新型的目的是提供一种在给肢体损伤的病人换药、包扎时操作简便、省时省力，且能够避免二次损伤的外科护理推车。

[0004] 本实用新型的技术方案是：包括架体、隔板和转轮，其特征是在架体前侧设有电机，电机上设有伸缩起重臂，伸缩起重臂上设有叉形托板，架体后侧设有站台。

[0005] 本实用新型的有益效果是：本实用新型结构简单，在给肢体损伤的病人换药、包扎时操作简便、省时省力，且能够避免二次损伤，减轻了医务人员的工作难度。

[0006] 附图说明：附图 1 为本实用新型的结构示意图。

[0007] 图中 1、架体，2、隔板，3、转轮，4、电机，5、伸缩起重臂，6、叉形托板，7、站台。

[0008] 具体实施方式：包括架体 1、隔板 2 和转轮 3，其特征是在架体 1 前侧设有电机 4，电机 4 上设有伸缩起重臂 5，伸缩起重臂 5 上设有叉形托板 6，架体 1 后侧设有站台 7。在给肢体损伤的病人换药、包扎时，叉形托板 6 插在病人肢体下骨折部位两端，一人站在站台 7 上，伸缩起重臂 5 抬起病人肢体即可。

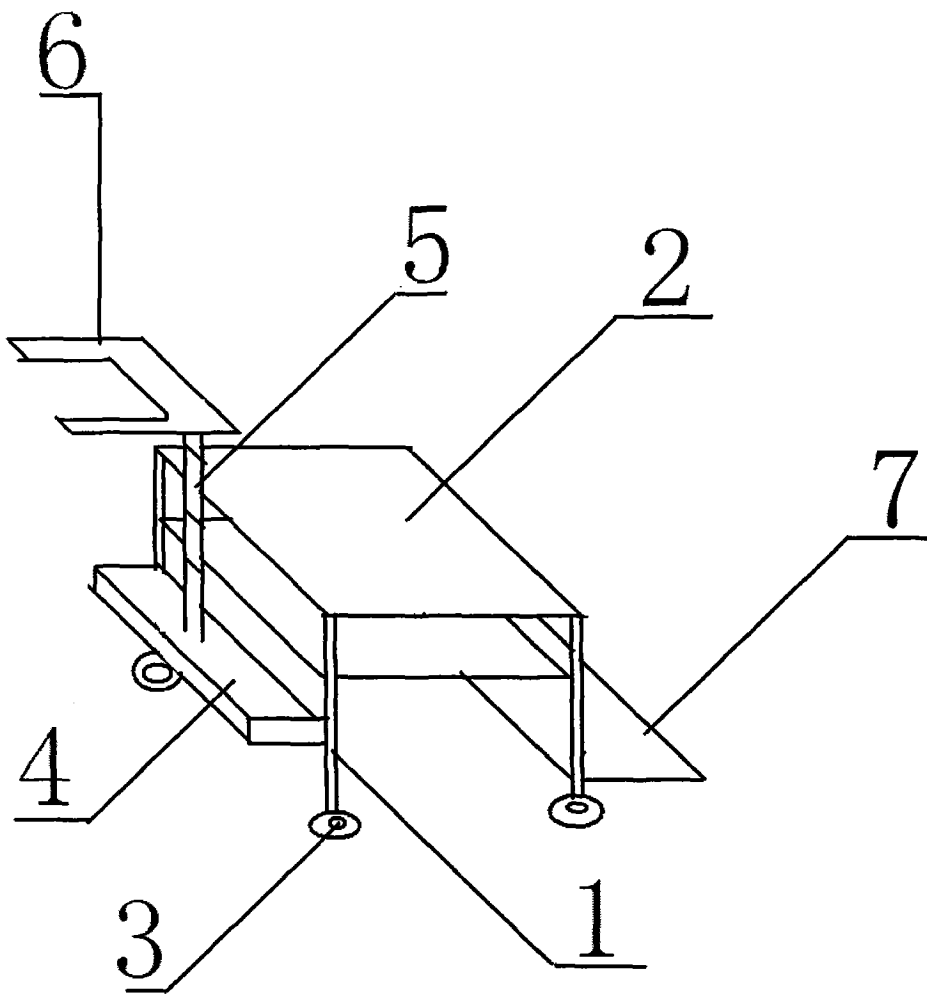


图 1