

(19) 日本国特許庁(JP)

(12) 特許公報(B2)

(11) 特許番号

特許第3730173号

(P3730173)

(45) 発行日 平成17年12月21日(2005.12.21)

(24) 登録日 平成17年10月14日(2005.10.14)

(51) Int. Cl.⁷

G04B 19/28

F I

G04B 19/28

C

請求項の数 7 (全 12 頁)

(21) 出願番号	特願2002-3491 (P2002-3491)	(73) 特許権者	000002325
(22) 出願日	平成14年1月10日 (2002.1.10)		セイコーインスツル株式会社
(65) 公開番号	特開2003-207581 (P2003-207581A)		千葉県千葉市美浜区中瀬1丁目8番地
(43) 公開日	平成15年7月25日 (2003.7.25)	(74) 代理人	100079212
審査請求日	平成16年9月28日 (2004.9.28)		弁理士 松下 義治
		(72) 発明者	平沼 春樹
			千葉県千葉市美浜区中瀬1丁目8番地 セイコーインスツルメンツ株式会社内
		(72) 発明者	大森 伸一
			千葉県千葉市美浜区中瀬1丁目8番地 セイコーインスツルメンツ株式会社内
		(72) 発明者	吉川 久光
			千葉県千葉市美浜区中瀬1丁目8番地 セイコーインスツルメンツ株式会社内

最終頁に続く

(54) 【発明の名称】 回転式ベゼル装置及びこれを備えた携帯時計

(57) 【特許請求の範囲】

【請求項1】

胸部と、

前記胸部の中心軸線のまわりで回転可能に前記胸部に装着され周方向に沿って規則的な角度間隔で凹凸を備えたベゼルと、

前記胸部によって支持された少なくとも一つの円弧状の基台部、該基台部と協働して環を形成すべく前記少なくとも一つの基台部の円弧の隣接端部をつなぐ少なくとも一つの円弧状のばね部及び該ばね部の円弧の中間においてベゼルに向かって突出し前記ベゼルの凹凸に弾性的に係合する係合突起部を備えた環状ばね構造体と、

前記ベゼルの回転を許容する回転許容位置と前記ベゼルの回転を禁止する回転禁止位置との間で可動に前記胸部に装着されたストッパとを有し、

前記ストッパが、前記回転許容位置と前記回転禁止位置との間で前記ベゼルに対して近接離間可能で、且つ周方向に延びた被係合部を備え、係合部で前記ストッパの前記被係合部に係合し且つ前記胸部に対して螺旋溝で螺合された環状のストッパ変位手段を更に有する回転式ベゼル装置。

【請求項2】

胸部と、

前記胸部の中心軸線のまわりで回転可能に前記胸部に装着され周方向に沿って規則的な角度間隔で凹凸を備えたベゼルと、

10

20

前記胴部によって支持された少なくとも一つの円弧状の基台部、該基台部と協働して環を形成すべく前記少なくとも一つの基台部の円弧の隣接端部をつなぐ少なくとも一つの円弧状のばね部及び該ばね部の円弧の中間においてベゼルに向かって突出し前記ベゼルの凹凸に弾性的に係合する係合突起部を備えた環状ばね構造体と、

前記ベゼルの回転を許容する回転許容位置と前記ベゼルの回転を禁止する回転禁止位置との間で可動に前記胴部に装着されたストッパとを有し、

前記ストッパが前記回転禁止位置にある際、前記ベゼルの凹凸に係合する前記回転禁止突起を前記ストッパが備える回転式ベゼル装置。

【請求項 3】

前記ストッパが前記回転禁止位置にある際、前記ばね構造体のばね部の中間にある前記係合突起部と前記ベゼルの凹凸との係合が解除されるのを禁止する係合解除禁止突起部を前記ストッパが備え、前記ストッパが前記回転許容位置にある際、前記ストッパの前記係合解除禁止突起部は前記係合突起部と前記ベゼルの凹凸との係合の解除を許容する位置に後退する請求項 1 に記載の回転式ベゼル装置。

【請求項 4】

前記ばね構造体がばね部の背面側に凹部を備え、前記ストッパが前記回転禁止位置にある際、前記ストッパの前記係合解除禁止突起部が前記ばね構造体の凹部に係合する請求項 3 に記載の回転式ベゼル装置。

【請求項 5】

前記ストッパが前記回転禁止位置にある際、前記ベゼルの凹凸に係合する前記回転禁止突起を前記ストッパが備える請求項 1 に記載の回転式ベゼル装置。

【請求項 6】

前記ばね構造体が切欠部を備え、前記ストッパの前記回転禁止突起が前記ばね構造体の切欠部を通して前記ベゼルの凹凸に延びる請求項 2 又は 5 に記載の回転式ベゼル装置。

【請求項 7】

請求項 1 から 6 までのいずれか一つの項に記載の回転式ベゼル装置を備えた携帯時計であって、胴部が該時計の胴である携帯時計。

【発明の詳細な説明】

【0001】

【発明の属する技術分野】

本発明は、ダイバースウオッチの如き回転ベゼル付携帯時計に用いられるに適した回転式ベゼル装置及びこれを備えた携帯時計に係わる。

【0002】

【従来の技術】

胴部の中心軸線まわりで回転可能に胴部に装着され周方向に沿って一定の角度間隔で凹凸を備えたベゼルとベゼルの回転に際してクリック感を与えるべく突起部においてベゼルの凹凸の窪みに弾性的に係合可能に胴部に装着されたばねとを備えたダイバースウオッチなどの回転ベゼル付携帯時計は、知られている。この種の携帯時計では、ベゼルには、周方向に目盛が付されており、例えば、潜水開始時にベゼルの目盛の原点ないし始点を潜水開始時点の針（例えば分針）位置に合わせるようにベゼルの回転させておいて、潜水を開始する。この場合、潜水時間は、時計の分針の位置等をベゼルの目盛で読むことにより直接視認可能になる。

【0003】

【発明が解決しようとする課題】

しかしながら、この種の従来の回転ベゼル付携帯時計では、ベゼルに不測の外力がかかった場合には、ベゼルの凹凸の窪みの側壁によってばねの突起部が該窪みから押出されベゼルの窪みとばねの突起部との間の係合が解除されて、ベゼルが回転してしまう虞れがあった。その結果、潜水中に、潜水時間を正確に知ることができなくなるなどの虞れがあった。

10

20

30

40

50

【0004】

本発明は前記諸点に鑑みなされたものであり、その目的とするところは、位置決めされた後で不測の回転が生じる虞れの実際上ない回転式ベゼル装置及び該回転ベゼル装置を備えた携帯時計を提供することにある。

【0005】

【課題を解決するための手段】

本発明の回転式ベゼル装置は、前記目的を達成すべく、胴部と、該胴部の中心軸線のまわりで回転可能に胴部に装着され周方向に沿って規則的な角度間隔で凹凸を備えたベゼルと、胴部によって支持された少なくとも一つの円弧状の基台部、該基台部と協働して環を形成すべく前記少なくとも一つの基台部の円弧の隣接端部をつなぐ少なくとも一つの円弧状のばね部及び該ばね部の円弧の中間においてベゼルに向かって突出しベゼルの凹凸に弾性的に係合する係合突起部を備えた環状ばね構造体と、ベゼルの回転を許容する回転許容位置とベゼルの回転を禁止する回転禁止位置との間で可動に胴部に装着されたストッパとを有する。

10

【0006】

本発明の回転式ベゼル装置では、「胴部によって支持された少なくとも一つの円弧状の基台部と、該基台部と協働して環を形成すべく前記少なくとも一つの基台部の円弧の隣接端部をつなぐ少なくとも一つの円弧状のばね部と、該ばね部の円弧の中間においてベゼルに向かって突出しベゼルの凹凸に弾性的に係合する係合突起部とを備えた環状ばね構造体」が設けられているので、ベゼルが回転される際、環状ばね構造体のばね力に抗して該ばね構造体の突起部とベゼルの凹凸の凹部との係合が解除されるときに抵抗感が付与される。該突起部が凹凸の凸部を越えてばね部のばね力で次の凹部に嵌り込むときには、抵抗感が実際上なくなることより、全体としてクリック感が得られる。しかも、本発明の回転式ベゼル装置では、特に、「ベゼルの回転を許容する回転許容位置とベゼルの回転を禁止する回転禁止位置との間で可動に胴部に装着されたストッパ」が設けられているので、ベゼルが回転されて所定位置に位置決めされた後、ストッパが回転禁止位置に設定されると、ベゼルの不測の回転が禁止され得る。ここで、ベゼルの回転を許容させる際には、ストッパが、回転許容位置に設定されることになる。

20

【0007】

なお、本発明の回転式ベゼル装置では、ばね構造体が環状であって円弧状ばね部が基台部の隣接端部につながっているため、円弧状ばね部はその両端で基台部によって支持されることになるから、ばねが片持ちの場合と比較して円弧状ばね部の支持がより安定になる。

30

【0008】

基台部及び円弧状ばね部は夫々少なくとも一つあればよいけれども、環の安定性のためには、少なくとも二箇所、典型的には環の二又は三箇所に典型的には各要素の周方向中央部が180度又は120度の等角度間隔で位置するように交互に配置される。これによって、環に関して平均的にバランスよく力がかかり得る。

【0009】

本発明の回転式ベゼル装置では、典型的には、「ストッパが、回転許容位置と回転禁止位置との間でベゼルに対して近接離間可能で、且つ周方向に延びた被係合部を備え、係合部でストッパの被係合部に係合し且つ胴部に対して螺旋溝で螺合された環状のストッパ変位手段」が更に設けられる。従って、螺旋溝で胴部に係合された環状のストッパ変位手段を胴部に対して回転即ち回動変位させることにより、環状のストッパ変位手段を胴部に対して回転中心軸線の延在方向に（平行に）変位させ、これにより、ストッパ変位手段の係合部に被係合部で係合されたストッパを回転中心軸線の延在方向に変位させ得る。従って、ストッパをベゼルに対して近接離間させ、ストッパを回転許容位置と回転禁止位置との間で移動させ得る。即ち、本発明の回転式ベゼル装置では、典型的には、環状のストッパ変位手段を回すことにより、ストッパを回転許容位置と回転禁止位置との間で移動させ得る。なお、「螺旋溝による螺合」は、いわゆるねじ部による螺合に限られず、回転を並進に変換し得る形状での係合であれば、どのようなものでもよい。

40

50

【 0 0 1 0 】

ここで、ベゼルの凹凸にストッパが直接係合してベゼルの回転を規制するようになっていても、ストッパが環状ばね構造体を介してベゼルの凹凸に係合し間接的にベゼルの回転を規制するようになっていてもよい。

【 0 0 1 1 】

前者の場合、ストッパが回転禁止位置にある際、ベゼルの凹凸に係合する回転禁止突起をストッパが備える。その場合、典型的には、ばね構造体が切欠部を備え、ストッパの回転禁止突起がばね構造体の切欠部を通してベゼルの凹凸に延びる。ここで、ばね構造体の切欠部は、典型的には、貫通孔であるけれども、溝であってもよい。

【 0 0 1 2 】

後者の場合、ストッパが回転禁止位置にある際、ばね構造体のばね部の中間にある係合突起部とベゼルの凹凸との係合が解除されるのを禁止する係合解除禁止突起部をストッパが備え、ストッパが回転許容位置にある際、ストッパの係合解除禁止突起部は係合突起部とベゼルの凹凸との係合の解除を許容する位置に後退する。その場合、ばね構造体の係合突起部をベゼルの回転規制用に併用し得る。また、この場合、典型的には、ばね構造体がばね部の背面側に凹部を備え、ストッパが回転禁止位置にある際、ストッパの係合解除禁止突起部がばね構造体の凹部に係合する。これによって、ストッパの係合解除禁止突起部を幅広にすることが可能になり、該幅広の係合解除禁止突起部によってばね構造体の背面側凹部を介してばね構造体の回転を規制し、ベゼルの回転を禁止することが容易に行われ得る。

【 0 0 1 3 】

以上のような回転式ベゼル装置は、典型的には、ダイバースウオッチの如きウオッチのような携帯時計に組込まれる。その場合、ベゼル装置の胴部は、典型的には、携帯時計自体の胴部をなす。但し、場合によっては、他の機器にこの回転ベゼル装置が組込まれてもよい。

【 0 0 1 4 】

【 発明の実施の形態 】

次に、本発明の好ましい実施の形態のいくつかを添付図面に示した好ましい実施例に基づいて説明する。

【 0 0 1 5 】

【 実施例 】

図 1 から図 6 には、本発明による好ましい一実施例の回転式ベゼル装置 1 を備えた携帯時計 2 が示されている。

【 0 0 1 6 】

携帯時計 2 はリング状の胴 20 を備える。胴 20 は、図 5 の (a) 及び図 2 からわかるように、ほぼ円筒状の胴本体部 21 と、胴本体部 21 の下端部すなわち裏側端部 22 から半径方向外向きに突出した肉厚のフランジ状部 23 とを有する。胴 20 の前面側には、シール用のパッキン 11 を介してガラス板 10 が嵌着され、裏面側には、裏蓋 12 が螺着されている。13 もシール用のパッキンである。胴 20、ガラス板 10 及び裏蓋 12 によって形成された水密な室 14 には、中枠 15 に支持されたムーブメント 16 が中央部に、文字盤 17 や針 18 が前面側に、電池 19 などが裏面側に配設・収容されている。

【 0 0 1 7 】

胴 20 のフランジ状部 23 はその前面 24 に環状凹部 25 を有し、環状凹部 25 の外側壁 26 には、雌ねじ部 27 が形成されている。

【 0 0 1 8 】

胴 20 の円筒状本体部 21 のうち下側の拡径円筒状部 28 には、リング状ないし環状のクリックばね 40 が遊嵌されている。クリックばね 40 は、図 3 の (a) 及び (b) に示したように、三つの円弧状の基台部 41 a、41 b、41 c (相互に区別しないときや総称するときには符号 41 で示す) と、基台部 41 a、41 b、41 c の隣接端部をつなぐ三つの円弧状のばね部 42 a、42 b、42 c (相互に区別しないときや総称するときには

10

20

30

40

50

符号 4 2 で示す) と、各ばね部 4 2 a、4 2 b、4 2 c の円弧の中央において前面側に A 1 方向に突出した係合突起部としてのクリック感付与突起部 4 3 a、4 3 b、4 3 c (相互に区別しないときや総称するときには符号 4 3 で示す) とを有する。ここで、三つの基台部 4 1 a、4 1 b、4 1 c、三つのばね部 4 2 a、4 2 b、4 2 c 及び三つの係合突起部 4 3 a、4 3 b、4 3 c は、夫々、相互に同一の形状を有し、クリックばね 4 0 は、中心軸線を中心として、120 度の回転に対して対称である。図 3 の (a) からわかるように、円弧状ばね部 4 2 は、円弧状基台部 4 1 と共通の外側円筒状周面 4 4 を有し、半径方向内側では、周面 4 5 に沿って凹部 4 6 を形成するように円弧状に切欠かれている。その結果、円弧状ばね部 4 2 の半径方向の厚さは、円弧状基台部 4 1 の半径方向の厚さよりも薄い。また、図 3 の (b) からわかるように、円弧状ばね部 4 2 は円弧状基台部 4 1 と共通の軸線方向前端面 4 7 を有し、軸線方向背面側では、端面 4 8 に沿って凹部 4 9 を形成するように円弧状に切欠かれている。その結果、円弧状ばね部 4 2 の軸線方向の厚さ(長さ)は、円弧状基台部 4 1 の軸線方向の厚さよりも薄い。従って、円弧状ばね部 4 2 は、円弧状基台部 4 1 と比較して半径方向及び軸線方向の切欠きないし凹部 4 6、4 9 を有することにより、剛性が低く、当該低剛性部分 4 2 において選択的に弾性変形可能になっている。なお、クリックばね 4 0 の内周面 4 0 i 及び背面側(裏側)端面 4 0 r は、円弧状基台部 4 1 の内周面 4 1 i 及び背面側端面 4 1 r に一致している。従って、クリックばね 4 0 は、背面側端面 4 0 r において胴 2 0 のフランジ状部 2 3 の前面 2 4 のうち環状溝 2 5 よりも半径方向内側の部分 2 4 u に当接可能な状態で、内周面 4 0 i が胴 2 0 の拡径円筒状部 2 8 にほぼ接するように、胴 2 0 に嵌合されている。

10

20

【0019】

ばね部 4 2 は、リング状クリックばね 4 0 のうち周方向の三箇所形成される代わりに、二箇所や四箇所でもよく、場合によっては、一箇所のみでもよい。また、ばね部 4 2 及び基台部 4 1 が複数個形成される場合、典型的には、複数個の夫々は相互に同一であるけれども、場合によっては、少なくとも一部又は全てが相互に異なる形状であってもよい。

【0020】

図 5 の (a) 及び図 2 からわかるように、胴 2 0 のフランジ状部 2 3 の環状凹部 2 5 には、中心軸線 C の延在方向と平行に前後方向 A 1、A 2 方向に移動可能に、環状ストッパ 5 0 が配設されている。環状ストッパ 5 0 は、図 4 の (a) 及び (b) に示したように、環状のストッパ本体部 5 1 と、環状ストッパ本体部 5 1 の前端面 5 2 の周方向の三箇所から前方 A 1 に突出した突起部 5 3 a、5 3 b、5 3 c (相互に区別しないときや総称するときには符号 5 3 で示す) と、ストッパ本体部 5 1 の外周面 5 4 の後端近傍に形成された被係合部としての環状溝 5 5 と、ストッパ本体部 5 1 の内周面 5 6 の周方向の三箇所から半径方向内向きに突出した突起部 5 7 a、5 7 b、5 7 c (相互に区別しないときや総称するときには符号 5 7 で示す) とを有する。突起部 5 7 は、胴 2 0 の環状凹部 2 5 の内周面 3 1 のうち周方向に関して突起部 5 7 に対応する箇所に形成された前後方向 A 1、A 2 に延びるスプライン溝 3 2 に係合する。すなわち、図示の例のように、突起部 5 7 が 120 度間隔で三つ(5 7 a、5 7 b、5 7 c)設けられている場合には、スプライン溝 3 2 も 120 度間隔で三箇所に設けられ、該溝 3 2 に突起部 5 7 で係合したストッパ 5 0 は、周方向 B 1、B 2 の回転が禁止された状態で前後方向 A 1、A 2 に移動可能に支えられる。突起部 5 7 は周方向に間隔を置いて二箇所以上あることが好ましく、突起部 5 3 の周方向配置とは独立であってもよい。但し、周方向からみた力や変形のバランスを保ったり、装着される際の向きの制約を最小限にするためには、図 4 の (a) に示したように、周方向に等間隔に且つ隣接突起部 5 3 に対して所定の相対配置で位置し、中心軸線 C のまわりでの回転に対して対称な形状であることが好ましい。突起部 5 7 は、ストッパ 5 0 の周方向回転を禁止するに適した形状であればよく、例えば、平面形状が、図 4 の (a) に示したようにドーム状ないし円弧状である代わりに、角のある四角形状や三角形状などでもよい。また、ストッパ 5 0 が十分な機械的な強度を備え得る場合には、ストッパ 5 0 の内周面 5 6 に前後方向 A 1、A 2 に延在するスプライン凹部を形成し、胴 2 0 の環状溝 2 5 の周面 3 1 に前後方向 A 1、A 2 に延在するスプライン突条を形成しておいてもよい。

30

40

50

【 0 0 2 1 】

環状ストッパ 5 0 の突起部 5 3 すなわち突起部 5 3 a、5 3 b、5 3 c は、クリックばね 4 0 の背面側凹部 4 9 と丁度嵌り合う位置で、且つ丁度嵌り合う形状を有する。すなわち、凹部 4 9 が周方向に 1 2 0 度間隔で三箇所にある場合には、突起部 5 3 も周方向に 1 2 0 度間隔で三箇所にある。また、突起部 5 3 の周方向長さは凹部 4 9 の周方向長さとはほぼ同じが該長さよりも僅かに小さい。一方、突起部 5 3 の前方 A 1 への突出長は、典型的には、凹部 4 9 の A 1 方向深さよりも大きい。従って、環状ストッパ 5 0 は、突起部 5 3 の先端 5 8 がクリックばね 4 0 の凹部 4 9 の底面 4 8 に実際上当接してばね部 4 2 の背面 A 2 側への G 1 方向の撓み変形を禁止する位置 E 2 (図 6) と突起部 5 3 の先端 5 8 がクリックばね 4 0 の凹部 4 9 の底面 4 8 から十分に離れてばね部 4 2 の背面 A 2 側への撓み変形を許容する位置 E 1 (図 5) との間で、前後方向 A 1、A 2 に移動可能である。なお、突起部 5 3 の前方 A 1 への突出長は凹部 4 9 の A 1 方向深さと同程度でもよい。

10

【 0 0 2 2 】

胴 2 0 の環状凹部 2 5 の外周側領域には、ストッパ変位手段としてのねじリング 6 0 が配設されている。ねじリング 6 0 は、小径円筒状部 6 1 と、小径円筒状部 6 1 の前側端部につながった大径円筒状部 6 2 と、小径円筒状部 6 1 の後側ないし背面側端部の内周面から半径方向内向きに突出した環状突起部 6 3 とを有する。環状突起部 6 3 は、ストッパ 5 0 の環状溝 5 5 に係合し、ねじリング 6 0 が前後方向 A 1、A 2 に移動される際、突起部 6 3 と溝 5 5 との係合を介して、ストッパ 5 0 を、係合解除許容位置 E 1 (図 5 の (a) 及び (b)) とストッパ 5 0 の突起部 5 3 の頂面 5 8 がクリックばね 4 0 の凹部 4 9 の底面 4 8 の G 1 方向の後退を禁止する係合解除規制位置 E 2 (図 6 の (a) 及び (b)) との間で、前後方向 A 1、A 2 に移動させる。なお、ストッパ 5 0 の環状溝 5 5 の背面側の壁部 5 5 a の背面の隅部及び突起部 6 3 の前面側の隅部は、突起部 6 3 の溝 5 5 への嵌込みを可能にすべく面取りされている。ねじリング 6 0 の小径円筒状部 6 1 の外周面には雄ねじ部 6 4 が形成され、雄ねじ部 6 4 は、胴 2 0 のフランジ状部 2 3 の雌ねじ部 2 7 に螺合されている。従って、ねじリング 6 0 を胴 2 0 に対して B 1、B 2 方向に回転させると、ねじリング 6 0 は、胴 2 0 に対して例えば A 1、A 2 方向に移動され、更に、部位 5 5、6 3 での係合により、ストッパ 5 0 を A 1、A 2 方向に移動させる。ねじリング 6 0 の大径円筒状部 6 2 は、その背面側端面で胴 2 0 のフランジ状部 2 3 の前面 2 4 のうち外側部分 2 4 p に当接可能であり、更に、ローレット加工により形成されたスベリ止め用の縦溝 6 6 を外周面 6 5 に多数備える。従って、ねじリング 6 0 を B 1、B 2 方向に回転させるためには、ねじリング 6 0 の大径円筒状部 6 2 の外周面 6 5 に指先を当ててねじリング 6 0 を回せばよい。

20

30

【 0 0 2 3 】

胴 2 0 の円筒状部 2 1 には、胴 2 0 に対して B 1、B 2 方向に回転可能に、ベゼル 7 0 が嵌合されている。ベゼル 7 0 は、内周縁の突起 7 1 において胴 2 0 の円筒状部 2 1 の突起 2 1 a に係合して抜止めされている。7 2 は、ベゼル 6 0 のガタツキを防ぐためのリングである。ベゼル 7 0 は、底壁 7 3 に凹凸としての環状凹部 7 4 を備え、凹部 7 4 の底面 7 5 は、頂部 7 4 a 及び谷部 7 4 b に水平面 7 5 a、7 5 b を有すると共に頂部水平面 7 5 a 及び谷部水平面 7 5 b をつなぐ傾斜面 7 5 c、7 5 d を有する。なお、図示の例では、頂部水平面 7 5 a は底壁 7 3 の水平面 7 3 a と実際上面一になっており、この場合、多数の実質的に同一形状の窪み 7 6 が全体として凹凸としての環状凹部 7 4 を形成するように等間隔で円形に並んでいることになる。但し、頂部水平面 7 5 a は底壁 7 3 の水平面 7 3 a と面一でなくてもよく、その場合、好ましくは、水平面 7 3 a よりも奥に位置する。

40

【 0 0 2 4 】

傾斜面 7 5 c、7 5 d 及びこれらの間の谷部水平面 7 4 b により規定される窪み 7 6 は、例えば、図 5 の (b) や図 6 の (b) に示したように、クリックばね 4 0 の係合突起部 4 3 の先端側の大半の部分が嵌込むようなほぼ相補的な形状を有する。ベゼル 7 0 の窪み 7 6 が開口側程広がるような傾斜面 7 5 c、7 5 d を備えると共にクリックばね 4 0 の係合突起部 4 3 が中央部 4 3 a から離れるほど B 1、B 2 方向に広がる相補的な形状の傾斜部 4

50

3 c、4 3 dを備えるので、図5の(a)及び(b)に示したように、ストッパ50の突起部53の頂面58がクリックばね40の凹部49の底面48から離れた係合解除許容位置E1に位置する場合、ベゼル70がB1又はB2方向に回転されると窪み76の傾斜面75c又は75dがクリックばね40の係合突起部43の傾斜部43c又は43dを窪み76の外に向かってほぼG1方向に押し出す。このとき、ばね40の円弧状ばね部42は、図5の(b)において想像線で示したように、凹部49の底面48がストッパ50の突起部53の頂面58に接するか近接するように、撓み変形する。一方、ベゼル40のB1またはB2方向の回転に伴って、ばね40の両持ちばね部42のうちG2方向に弾性偏倚された係合突起部43の頂部43aがベゼル70の鋸歯状歯状の頂部75aを乗り越えると、ばね部42の弾性により、係合突起部43がベゼル70の次の窪み76にG2方向に嵌り込む。従って、ベゼル70は、クリック感がある状態で、B1、B2方向に回転可能である。

10

【0025】

一方、ねじリング60のB1方向回転により、図6の(a)及び(b)に示したように、該ねじリング60の突起部63に環状溝部55で係合したストッパ50をその突起部53の頂面58がクリックばね40の凹部49の底面48に近接する係合解除禁止位置E2に位置せしめた場合、ベゼル70のB1、B2方向回転は禁止される。すなわち、ベゼル70をB1又はB2方向に回転させ窪み76の傾斜面75c又は75dによってクリックばね40の係合突起部43の傾斜部43c又は43dをG1方向に窪み76の外に向かって押出そうとしても、ばね40の円弧状ばね部42は、図6の(b)からわかるとおり、凹部49に底面48まで嵌ったストッパ50の突起53でG1方向変位が禁止されているので、ばね部42が弾性変形されないから、ベゼル70はB1方向にもB2方向にも回転され得ない。

20

【0026】

なお、ベゼル70の表面77には、目盛78が付されている。従って、例えば、潜水を開始する前に、ねじリング60をB2方向に回しストッパ50を係合解除許容位置E1にA2方向に移動させておいて、ベゼル70の目盛78の原点位置78aを例えば潜水開始時点の時刻(図示の例では分針の位置)にあわせるように回転させておく。ベゼル70の目盛78の原点位置78aに位置決めが完了したら、ねじリング60をB1方向に回しストッパ50を係合解除禁止位置E2にA1方向に移動させる。これによって、ベゼル70の不測の回転が禁止される。従って、潜水開始後の時間がわかることになる。なお、目盛78を反時計回りに付けておいて、潜水時間の代わりに残りの許容潜水時間が時計の針の位置から直接視認可能にしておいてもよい。図1において、79は、ベゼル70を回転させる際、指先を当てるスベリ止を兼ねた凹凸からなる飾り縁で、ローレット加工等で形成されている。

30

【0027】

以上の如く構成された本発明による好ましい第一実施例の回転式ベゼル装置1を備えた携帯時計2がダイバースウオッチからなる場合、潜水などの開始前に、回転式ベゼル装置1のベゼル70を現在時刻又は潜水開始予定時刻に合わせる。

【0028】

このために、まず、ねじリング60をB1方向に回してA2方向に移動させることにより、被係合部としての環状溝55が係合部としての突起部63に係合されたストッパ50を図5の係合解除許容位置ないしアンロック位置E1に設定する。

40

【0029】

次に、ベゼル70のスベリ止付き飾り縁(ローレット加工部)79を指先でつまんで、ベゼル70の目盛78の始点78aが、現在時刻又は潜水開始予定時刻における分針の位置に一致するところまで、ベゼル70を胴20に対してB1方向又はB2方向に回転させる。この回転方向としては、例えば、回し易い方向やそのときの始点78aの位置から指定すべき位置までの角度が小さい方を選べばよい。万一、所定位置を越えて回し過ぎた場合には、逆方向に僅かに回転させて所定位置に合わせればよい。ストッパ50が位置E1に

50

ある場合には、クリックばね 40 のばね部 42 の凹部 49 の底面 48 とストッパ 50 の突起部 53 の頂面 58 との間に間隙があるので、クリックばね 40 のばね部 42 が G1 方向に撓み得るから、ベゼル 70 は、その窪み 76 の傾斜面 75 d 又は 75 c でクリックばね 40 の先端係合部 47 の対応する傾斜部 43 c または 43 d をほぼ G1 方向に押しせばね部 42 を G1 方向に撓ませながら、B1 又は B2 方向に回転され得る。この回転の際、ベゼル 70 が所定ピッチ（角度）回転されるごとに、クリックばね 40 の先端係合部 43 がベゼル 70 の底面 73 の凹凸 74 の窪み 76 に入ったり出たりするので、ベゼル 70 の B1 又は B2 方向回転に際して、所望のクリック感が得られる。このようにして、クリックばね 40 の先端係合部 43 がベゼル 70 の窪み 76 に丁度嵌込むように窪み 76 に係合する位置においてベゼル 70 の所望位置への回転ないし位置決めが完了する。

10

【0030】

次に、ねじリング 60 のローレット溝 65 に指を当ててねじリング 60 を B1 方向に回し、ねじリング 60 の小径円筒状部 61 の頂面 61 a がベゼル 70 の底面 73 に近接するところまでねじリング 60 を A1 方向に移動させ、ストッパ 50 の係合突起部 53 が、クリックばね 40 の凹部 49 の底面 48 に近接又はほぼ当接するまで胴 20 に対してストッパ 50 を A1 方向に移動させることにより、ストッパ 50 を係合解除許容位置（アンロック位置）E1 から係合解除禁止位置（ロック位置）E2 に移動させる。これによって、ストッパ 50 は、底部の係合突起部 53 がクリックばね 40 のばね部 42 の背面の凹部 49 に丁度嵌りこんで位置決めされる。

【0031】

ストッパ 50 が位置 E2 に達すると、図 6 の (a) 及び (b) からわかるように、ストッパ 50 の係合突起部 53 の頂面 58 がクリックばね 40 のばね部 42 の背面側の凹部 49 の底面 48 に実質的に当接する。その結果、クリックばね 40 のばね部 42 の G1 方向への撓み変形が、ストッパ 50 により、禁止される。従って、ストッパ 50 を位置 E2 に設定した状態では、ベゼル 70 を B1 方向に回転させようとしても B2 方向に回転させようとしても、ストッパ 50 により背面 48 で支えられたクリックばね 40 のばね部 42 が逃げる余地がないので、係合突起部 43 でベゼル 70 の窪み 76 に係合したクリックばね 40 がベゼル 70 の回転を規制ないし禁止する。即ち、ベゼル 70 に不測の回転が生じる虞れが実際上ない。

20

【0032】

なお、図 5 及び図 6 に示したように、ストッパ 50 の突起部 53 が、クリックばね 40 の係合突起 43 の背面にある凹部 49 に嵌ってばね 40 の係合突起 43 とベゼル 70 の窪み 76 との係合や該係合の解除を制御する代わりに、図 7 及び図 8 に示したように、ストッパ 50 の突起部 53 A がクリックばね 40 を越えてベゼル 70 の窪み 76 内に直接的に突出・係合可能になっていてもよい。ストッパ 50 のこの突起部 53 A は、図 7 の (b) 及び図 8 の (b) に示した例では、クリックばね 40 に形成された孔 40 a を貫通してベゼル 70 の窪み 76 に直接延びる。なお、孔 40 a は、溝などであってもよい。また、図 7 及び 8 に示した例のネジリング 60 A では、図 5 や図 6 のねじリング 60 の縦溝 66 の代わりに、リング 66 A が嵌められている。リング 66 A は、例えば、スベリ止めとして働くプラスチック又はゴム製材料からなり、所望に応じた種々のカラー（色）を有し得る。

30

40

【図面の簡単な説明】

【図 1】本発明による好ましい一実施例の回転式ベゼル装置を備えた携帯時計の一部破断平面説明図。

【図 2】図 1 の携帯時計の回転式ベゼル装置のうちベゼル以外の主な部材（胴、クリックばね、ストッパ及びねじリング）の配置の一例を示した斜視説明図。

【図 3】図 1 及び図 2 の回転式ベゼル装置のクリックばねを示したもので、(a) は平面説明図、(b) は正面（側面）説明図。

【図 4】図 1 及び図 2 の回転式ベゼル装置のストッパを示したもので、(a) は平面説明図、(b) は正面（側面）説明図、(c) は (a) の IVC - IVC 線断面説明図。

【図 5】図 1 の携帯時計において、ベゼルの回転が許容されている状態におけるベゼルと

50

クリックばねとストッパとの位置関係を示したもので、(a)は図1の携帯時計のVA - VA線断面説明図、(b)は(a)のVB - VB線断面説明図。

【図6】図1の携帯時計において、ベゼルの回転が禁止されている状態におけるベゼルとクリックばねとストッパとの位置関係を示したもので、(a)は図5の(a)と同様な断面で見た断面説明図、(b)は(a)のVIB - VIB線断面説明図。

【図7】変形例についての図5と同様な説明図であって、(a)は図5の(a)と同様な断面説明図、(b)は(a)のVII B - VII B線断面説明図。

【図8】変形例についての図6と同様な説明図であって、(a)は図6の(a)と同様な断面説明図、(b)は(a)のVIII B - VIII B線断面説明図。

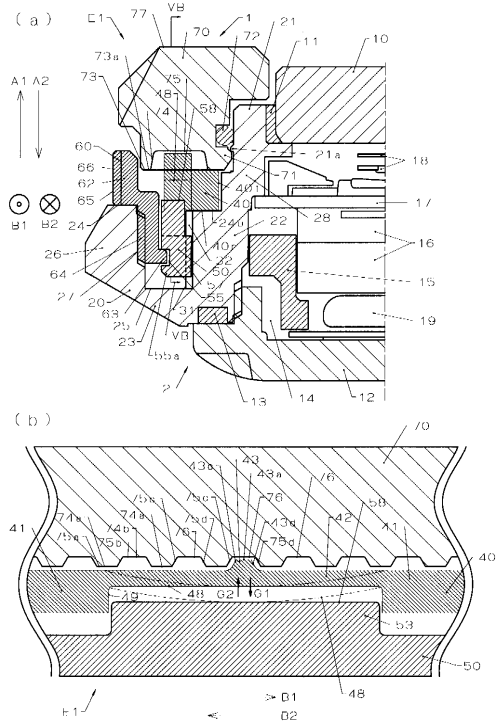
【符号の説明】

- 1 回転式ベゼル装置
- 2 携帯時計
- 20 胴
- 24 環状凹部
- 26 切欠
- 40 クリックばね
- 41 基台部
- 42 ばね部
- 43 係合突起部
- 50 ストッパ
- 53 突起部
- 55 環状溝部
- 60 ねじリング
- 63 係合突起部
- 70 ベゼル
- 74 環状凹部
- 75 c、75 d 傾斜面部
- 76 窪み

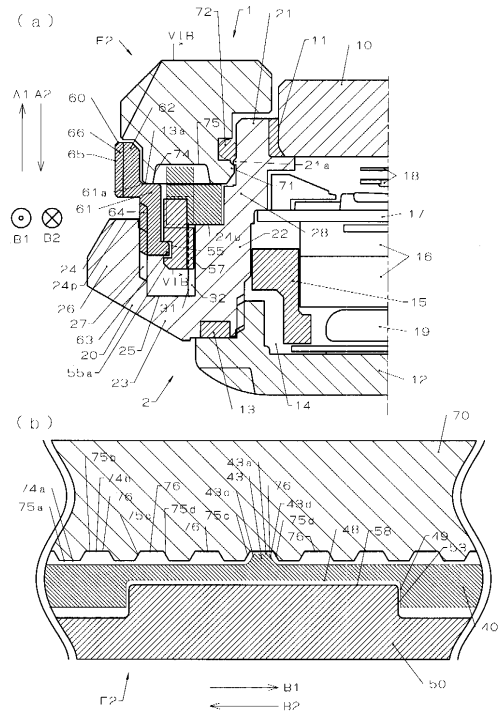
10

20

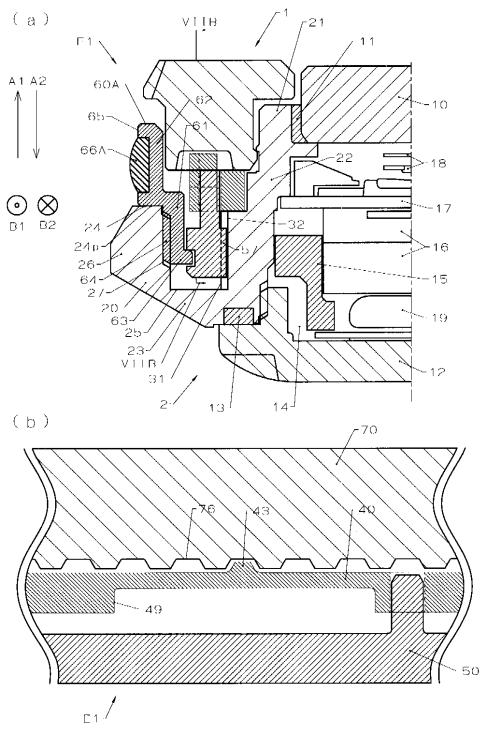
【 図 5 】



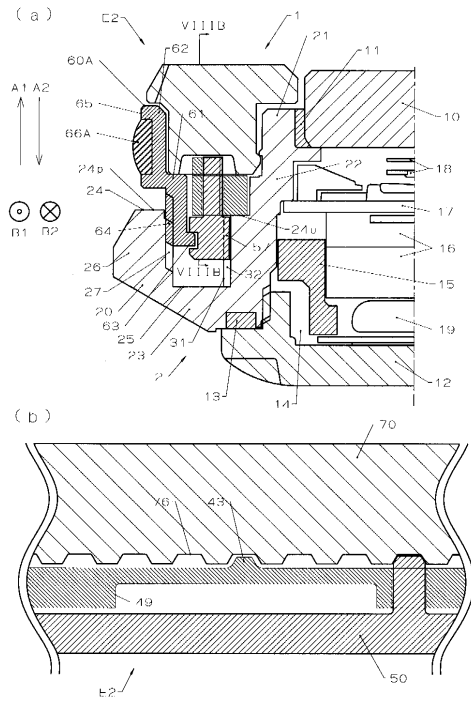
【 図 6 】



【 図 7 】



【 図 8 】



フロントページの続き

審査官 五閑 統一郎

(56)参考文献 特開平05-188159(JP,A)
特開昭57-111491(JP,A)

(58)調査した分野(Int.Cl.⁷, DB名)
G04B 19/00