

(12) DEMANDE INTERNATIONALE PUBLIÉE EN VERTU DU TRAITÉ DE COOPÉRATION EN MATIÈRE DE BREVETS (PCT)

(19) Organisation Mondiale de la
Propriété Intellectuelle
Bureau international



(43) Date de la publication internationale
02 août 2018 (02.08.2018)

(10) Numéro de publication internationale
WO 2018/138443 A1

(51) Classification internationale des brevets :

G04B 37/00 (2006.01) G04B 37/05 (2006.01)
G04G 17/08 (2006.01) G04B 37/12 (2006.01)
G04B 37/04 (2006.01) G04B 45/00 (2006.01)

(71) Déposant : G&G CONCEPT [FR/FR] ; 4 Villebois mareuil, 78110 Le Vésinet (FR).

(72) Inventeurs : GAUCHE, Gregory ; 2 Impasse de la Commanterie, 44190 Clisson (FR). GAUCHE, Henrick ; 4 Rue Villebois Mareuil, Bâtiment C, 78110 Le Vésinet (FR).

(21) Numéro de la demande internationale :

PCT/FR2018/050174

(22) Date de dépôt international :

25 janvier 2018 (25.01.2018)

(74) Mandataire : CABINET GERMAIN & MAUREAU ; 31-33 rue de la Baume, 75008 PARIS (FR).

(25) Langue de dépôt :

français

(26) Langue de publication :

français

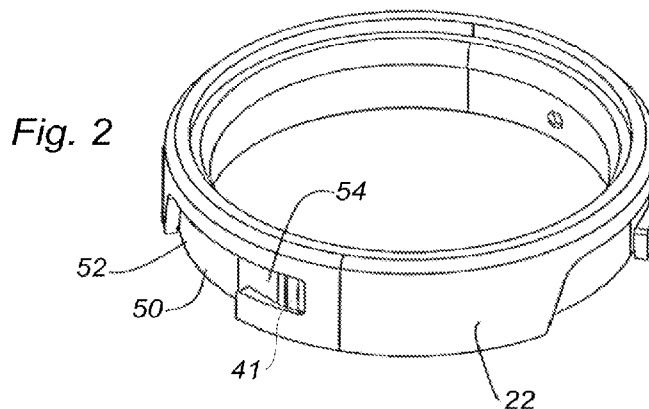
(30) Données relatives à la priorité :

17/50610 25 janvier 2017 (25.01.2017) FR

(81) États désignés (sauf indication contraire, pour tout titre de protection nationale disponible) : AE, AG, AL, AM, AO, AT, AU, AZ, BA, BB, BG, BH, BN, BR, BW, BY, BZ, CA, CH, CL, CN, CO, CR, CU, CZ, DE, DJ, DK, DM, DO, DZ, EC, EE, EG, ES, FI, GB, GD, GE, GH, GM, GT, HN, HR, HU, ID, IL, IN, IR, IS, JO, JP, KE, KG, KH, KN, KP, KR, KW, KZ, LA, LC, LK, LR, LS, LU, LY, MA, MD, ME, MG, MK, MN, MW, MX, MY, MZ, NA, NG, NI, NO, NZ, OM,

(54) Title: WATCH CASE COMPRISING A CAPSULE HELD IN PLACE IN A MIDDLE BY A REAR BEZEL

(54) Titre : BOÎTIER DE MONTRE COMPORTANT UNE CAPSULE MAINTENUE DANS UNE CARRURE PAR UNE LUNETTE ARRIÈRE



(57) Abstract: The invention concerns a watch case comprising a capsule (20) receiving the watch mechanism, arranged along a main axis comprising a front side that has the watch face, and comprising a middle (2) surrounding said capsule (20) provided with an essentially cylindrical housing (4) open toward the back from which side it receives the capsule (20), characterized in that it comprises a bezel (30) placed against the back of the capsule (20), comprising tabs (34) arranged on the outer contour of the capsule (22), which are in a blocking position partly inserted in the interior of at least one groove having a circular orientation (14), produced in the cylindrical part of the housing (4) of the middle (2).

(57) Abrégé : L'invention concerne un boîtier de montre comportant une capsule (20) recevant le mécanisme de la montre, disposée suivant un axe principal comprenant un côté avant présentant le cadran de la montre, et comportant une carrure (2) entourant cette capsule (20) disposant d'un logement globalement cylindrique (4) ouvert vers l'arrière recevant de ce côté la capsule (20), caractérisé en ce qu'il comporte une lunette (30) venant en appui sur l'arrière de la capsule (20), comprenant des languettes (34) disposées sur le contour extérieur de la capsule (22), qui sont dans une position de blocage en partie insérées à l'intérieur d'au moins une gorge présentant



WO 2018/138443 A1

PA, PE, PG, PH, PL, PT, QA, RO, RS, RU, RW, SA, SC, SD, SE, SG, SK, SL, SM, ST, SV, SY, TH, TJ, TM, TN, TR, TT, TZ, UA, UG, US, UZ, VC, VN, ZA, ZM, ZW.

- (84) **États désignés** (*sauf indication contraire, pour tout titre de protection régionale disponible*) : ARIPO (BW, GH, GM, KE, LR, LS, MW, MZ, NA, RW, SD, SL, ST, SZ, TZ, UG, ZM, ZW), eurasién (AM, AZ, BY, KG, KZ, RU, TJ, TM), européen (AL, AT, BE, BG, CH, CY, CZ, DE, DK, EE, ES, FI, FR, GB, GR, HR, HU, IE, IS, IT, LT, LU, LV, MC, MK, MT, NL, NO, PL, PT, RO, RS, SE, SI, SK, SM, TR), OAPI (BF, BJ, CF, CG, CI, CM, GA, GN, GQ, GW, KM, ML, MR, NE, SN, TD, TG).

Publiée:

- avec rapport de recherche internationale (Art. 21(3))
- avant l'expiration du délai prévu pour la modification des revendications, sera republiée si des modifications sont reçues (règle 48.2(h))

BOITIER DE MONTRE COMPORTANT UNE CAPSULE MAINTENUE DANS UNE CARRURE PAR UNE LUNETTE ARRIERE

5 Le domaine technique de l'invention est celui des boîtiers de montres, en particulier pour des montres prévues pour être portées au poignet ou des montres de gousset.

Les montres portées au poignet comportent généralement un boîtier plat qui est étanche, de forme le plus souvent globalement circulaire, présentant un corps
10 recevant sur une face supérieure un verre recouvrant le cadran avec ses aiguilles, et sur la face inférieure un fond.

Le boîtier comporte de chaque côté deux bras recevant entre eux une aiguille transversale, qui est engagée dans une boucle d'une partie de bracelet disposée de ce côté. Une ou plusieurs couronnes disposées sur les côtés présentent
15 un axe radial rentrant dans le mécanisme afin de réaliser les réglages et les commandes de la montre.

Un type de montre connu comporte un boîtier en deux parties comprenant une capsule étanche globalement circulaire présentant un axe principal, contenant le mécanisme de la montre, comprenant sur sa face supérieure le cadran
20 avec son verre, et une carrure formant un contour extérieur recevant la capsule, comportant de chaque côté les bras de fixation du bracelet.

En complément la carrure peut comporter des fonctions annexes. On peut de cette manière en particulier changer la carrure en gardant la même capsule, afin d'obtenir pour un coût réduit des montres présentant des esthétiques
25 différentes.

Suivant un mode de réalisation connu de ce type de montre, la capsule est introduite par l'avant dans un logement de la carrure, un rebord circulaire extérieur de la capsule venant en appui sur la face avant de cette carrure.

Une lunette formant un anneau circulaire présentant un filetage
30 intérieur, est ensuite vissée sur un filetage correspondant formé à l'arrière de la capsule, afin de réaliser un serrage axial de la carrure qui est prise entre le rebord extérieur avant et la lunette.

Ce système de montage est simple et économique à réaliser, en présentant une fixation solide. Toutefois il pose des problèmes. En particulier la
35 lunette vissée sur la capsule doit être circulaire pour permettre le vissage, ce qui limite la créativité de formes différentes. De plus la lunette peut se dévisser, et tomber sans

que l'utilisateur ne s'en aperçoive. Par ailleurs la lunette représente un composant mince qui peut facilement se voiler ou se visser de travers sur le filetage de la capsule, ce qui fausse le pas-de-vis de cette capsule représentant l'élément le plus cher.

Suivant un autre mode de réalisation connu de ce type de montre la capsule comprenant à l'avant un rebord extérieur, est introduite par l'avant dans la
5 carrure qui présente un couvercle fixé à cette carrure par un pivot latéral, formant un anneau venant recouvrir le contour de la capsule pour la maintenir en place.

Le verrouillage du couvercle sur la carrure en pressant sur le contour de la capsule, se fait ensuite par un système de crochets poussés par un ressort, qui
10 viennent s'accrocher automatiquement quand ce couvercle est fermé sur la carrure.

On obtient une carrure présentant un aspect technique et inventif, qui peut correspondre à l'image donnée par certaines marques de montres.

Toutefois ce système de montage est relativement fragile à cause du nombre de pièces nécessaire pour le verrouillage du couvercle, la tenue dans le temps
15 est incertaine. En particulier la fiabilité dans le cas d'un usage sportif présentant des contraintes mécaniques qui peuvent être fortes, risque d'être limitée.

Suivant un autre mode de réalisation connu de ce type de montre, la capsule est insérée dans le logement de la carrure par l'avant, et bloquée par des billes poussées par des ressorts qui s'ajustent dans des creux correspondants formés
20 sur le contour de la capsule afin d'assurer son maintien axial.

Une couronne supplémentaire disposée latéralement, traverse la carrure pour se visser dans la capsule afin d'assurer un verrouillage complet de cette capsule.

Ce type de verrouillage est simple à réaliser, toutefois la fiabilité à long terme n'est pas assurée. En particulier les ressorts pressant les billes peuvent
25 s'oxyder, ce qui limiterait la durée de vie de la carrure. De plus il faut prévoir un volume pour loger le moyen de blocage à billes, qui impose des contraintes esthétiques sur la carrure.

La présente invention a notamment pour but d'éviter ces inconvénients de la technique antérieure.

30 Elle propose à cet effet un boîtier de montre comportant une capsule recevant le mécanisme de la montre, disposée suivant un axe principal comprenant un côté avant présentant le cadran de la montre, et comportant une carrure entourant cette capsule disposant d'un logement globalement cylindrique ouvert vers l'arrière recevant de ce côté la capsule, ce boîtier étant remarquable en ce qu'il comporte une
35 lunette venant en appui sur l'arrière de la capsule, comprenant des languettes disposées sur le contour extérieur de la capsule, qui sont dans une position de blocage

en partie insérées à l'intérieur d'au moins une gorge présentant une orientation circulaire, réalisée dans la partie cylindrique du logement de la carrure.

Un avantage de ce boîtier de montre est qu'après avoir introduit la capsule avec la lunette mise en place sur la face arrière dans la carrure, les languettes
5 étant insérées entre la capsule et le logement de la carrure, on peut notamment par une rotation de la lunette déplacer les languettes sur des pentes réalisées sur le contour extérieur de la capsule, et de manière simple écarter radialement ces languettes pour les introduire dans une ou plusieurs gorges présentant une orientation circulaire du logement de la carrure.

10 Les languettes bloquées axialement dans la ou les gorges à orientation circulaire, ne pouvant coulisser vers l'arrière, on obtient de manière économique un maintien efficace et solide de la lunette et de la capsule dans la carrure. De plus les languettes insérées dans l'interstice entre la capsule et la carrure ne sont pas visibles, ce qui donne un aspect esthétique soigné.

15 Le boîtier de montre selon l'invention peut comporter de plus une ou plusieurs des caractéristiques suivantes, qui peuvent être combinées entre elles.

Avantageusement le boîtier de montre comporte par rapport à l'axe une position angulaire d'assemblage de la capsule et de la lunette par un coulissement axial dans le logement de la carrure, et une position angulaire différente de blocage
20 de la lunette dans laquelle les languettes sont en partie insérées dans la ou les gorges circulaires.

Avantageusement, le contour extérieur de la capsule comporte des rainures recevant les languettes, présentant un fond en pente dans la direction circonférentielle. On réalise de manière simple par la rotation de la lunette, une
25 insertion des languettes dans la ou les gorges de la carrure par leur glissement sur la pente.

Avantageusement, la lunette présente sur son contour des marquages indiquant les positions angulaires d'assemblage et de blocage. On peut de cette manière assurer la bonne position de blocage de la lunette.

30 En particulier, les languettes peuvent présenter en partant du contour circulaire de la lunette, une partie axiale, puis une partie circonférentielle prévue pour s'insérer dans une gorge circulaire. De cette manière on donne une élasticité radiale à la partie circonférentielle.

35 En particulier, la lunette peut comporter vers l'arrière un contour circulaire qui est intégré dans une marche réalisée autour de la face arrière de la capsule. Le contour circulaire est alors intégré dans l'épaisseur de la capsule.

Dans ce cas, le contour circulaire de la lunette peut présenter une forme conique qui s'ajuste sur une forme correspondante au fond de la marche de la face arrière de la capsule.

Avantageusement, la lunette présente sur son contour des formes en relief.

Avantageusement, la carrure comporte une forme de blocage en rotation de la capsule. On peut de cette manière tourner facilement la lunette sans risquer d'entraîner la capsule en rotation.

Dans ce cas, la forme de blocage en rotation est avantageusement une fente radiale recevant un tube entourant l'axe d'une couronne de réglage la capsule.

L'invention a aussi pour objet une carrure de montre adaptée pour recevoir dans un logement globalement cylindrique ouvert vers l'arrière une capsule contenant le mécanisme de la montre, maintenue par une lunette venant en appui sur l'arrière de la capsule, comprenant des languettes disposées sur le contour extérieur de cette capsule, cette carrure comportant dans la partie cylindrique de son logement au moins une gorge présentant une orientation circulaire, prévue pour dans une position de blocage, recevoir en partie les languettes.

D'autres caractéristiques et avantages de l'invention ressortiront à la lecture de la description qui suit, donnée uniquement à titre d'exemple, en référence aux figures annexées suivantes :

- la figure 1 présente un boîtier de montre selon un premier mode de réalisation de l'invention, la capsule avec sa lunette étant détachée de la carrure ;
- la figure 2 présente la pièce de contour de la capsule selon ce mode de réalisation ;
- la figure 3 présente la lunette selon ce mode de réalisation ;
- les figures 4 et 5 présentent en perspective le montage de la lunette sur la capsule selon ce mode de réalisation, successivement avant et après sa rotation de verrouillage ; et
- les figures 6 et 7 présentent en coupe partielle vue de l'arrière, suivant le plan de coupe transversal passant par l'axe de la couronne, le montage de la lunette selon ce mode de réalisation successivement avant et après sa rotation de verrouillage,
- la figure 8 présente un boîtier de montre selon un second mode de réalisation de l'invention, la capsule avec sa lunette étant détachée de la carrure,
- la figure 9 présente la pièce de contour de la capsule selon ce second mode de réalisation,
- la figure 10 présente la lunette selon ce second mode de réalisation,

- les figures 11 et 12 présentent en perspective le montage de la lunette sur la capsule selon ce second mode de réalisation, successivement avant et après sa rotation de verrouillage,

5 - les figures 13 et 14 présentent en coupe partielle vue de l'arrière, suivant le plan de coupe transversal passant par l'axe de la couronne, le montage de la lunette selon ce second mode de réalisation successivement avant et après sa rotation de verrouillage.

Pour plus de clarté, les éléments identiques ou similaires sont repérés par des signes de référence identiques sur l'ensemble des figures.

10 Les figures 1 et 2 présentent un boîtier de montre selon un premier mode de réalisation, et en particulier une carrure 2 comprenant un logement cylindrique 4 ouvert vers le côté arrière, indiqué par la flèche « AR », recevant de manière ajustée le contour extérieur cylindrique 22 d'une capsule 20. Ce contour extérieur 22 de la capsule 20 peut alternativement prendre une autre forme que celle cylindrique ici
15 illustrée.

Le logement 4 de la carrure 2 se termine vers l'avant par un rebord circulaire 6 dépassant légèrement vers l'intérieur de ce logement, formant un appui du contour avant de la capsule 20.

20 La carrure 2 comporte de chaque côté deux cornes 8 sensiblement parallèles, présentant chacun un perçage 10 en regard l'un de l'autre, recevant une aiguille non représentée, aussi appelée pompe, venant se loger dans une boucle d'une partie de bracelet.

Un côté de la carrure 2 comporte une fente orientée radialement 12, qui débouche vers l'arrière, recevant de manière ajustée un tube 24 entourant la tige d'une couronne 26 de la capsule 20, qui est vissé ou chassé dans cette capsule. L'ensemble formé par le tube 24 et la couronne 26 constitue une molette de réglage du mécanisme d'horlogerie intégré dans la capsule 20.

30 La carrure 2 comporte sur le contour de son logement 4 une gorge intérieure circulaire continue 14 décalée de l'extrémité arrière de ce logement. En variante la gorge 14 peut être discontinue, présentant seulement des parties circulaires distinctes.

La capsule 20 présente une face arrière plate 28, comportant un contour légèrement conique qui est décalé vers l'avant de manière à former une petite marche autour de cette face arrière plate.

35 Une lunette 30 comporte un contour circulaire légèrement conique s'ajustant sur le contour conique de la capsule 20, de manière à s'intégrer dans la

marche autour de la face arrière plate 28, en s'ajustant au niveau de cette face arrière. La lunette 30 peut être réalisée dans une tôle découpée, ou dans tout autre matériau, comme un matériau composite par exemple.

Le contour de la lunette 30 comporte une série de reliefs 32 disposés radialement, répartis angulairement, qui constituent des moyens d'accrochage permettant avec la main d'entraîner en rotation cette lunette.

La face arrière de la carrure 2 présente un repère radial 60 qui peut être disposé en face d'un bossage entre deux creux 32 de la lunette 30, présentant un marquage indiquant la position « OPEN » de déverrouillage 62 ou « CLOSE » de verrouillage 64. Bien entendu, ce marquage peut être différent de ce mode de réalisation et n'est pas limité à la gravure des positions. Par exemple une telle gravure peut être remplacée par un ou plusieurs symbole(s) ou tout autre marquage convenant à une telle utilisation, à savoir pour indiquer le statut du verrouillage.

La figure 3 présente la lunette 30 comportant sur l'extérieur de son contour plusieurs languettes 34 réparties angulairement, tournées vers l'avant, de forme globalement cylindrique, comprenant pour chacune successivement en partant de ce contour une partie axiale, et une partie circonférentielle 38 comprenant à son extrémité un petit bossage 40 tourné vers l'axe. Les languettes 34 sont prévues pour s'ajuster dans le logement cylindrique 4 de la carrure 2, en couissant axialement à partir du côté arrière.

Les figures 4 et 5 présentent la capsule 20 comportant sur son contour extérieur cylindrique 22 plusieurs rainures extérieures 50, au nombre de trois dans ce mode de réalisation, réparties angulairement, comprenant chacune une première partie axiale 52 débouchant vers l'arrière. En variante on peut prévoir un nombre différent de rainures extérieures 50 et de languettes 34.

La première partie 52 de chaque rainure extérieure 50 peut recevoir entièrement dans l'épaisseur une languette 34, qui se trouve dans une position d'assemblage comme présenté figures 4 et 6.

Pour chaque rainure 50 la première partie axiale 52 se prolonge par une deuxième partie circonférentielle 54 éloignée de la face arrière de la capsule 20, qui présente un fond remontant progressivement radialement vers l'extérieur en formant une pente. Ce fond dispose d'un creux 41, par exemple formé par de rainures et/ou de stries, afin de pouvoir y loger le bossage 40 en position assemblée de la lunette 30, après sa rotation de verrouillage. De cette manière un tel bossage 40 en combinaison avec un tel creux 41 forme un moyen de sécurisation en rotation permettant de verrouiller la position assemblée de la lunette 30 par rapport à la capsule 20 de sorte

que, pour effectuer le mouvement inverse, à savoir une rotation de déverrouillage de la lunette 30 par rapport à la capsule 20, il est nécessaire de passer un cran d'arrêt nécessitant un effort prédéterminé, ceci par mesure de sécurité pour s'assurer que la lunette 30 ne peut pas pivoter par simples frottements et/ou vibrations, lorsque la
5 montre est maintenue sur le poignet d'un utilisateur.

L'assemblage du boîtier de montre est réalisé de la manière suivante. Dans une première étape la lunette 30 est mise en place en l'ajustant sur l'arrière de la capsule 20, chaque languette 34 rentrant entièrement dans la première partie 52 axiale d'une rainure 50.

10 La capsule 20 avec sa lunette 30 est ensuite insérée dans le logement 4 de la carrure 2. Le tube 24 de la couronne 26 est placé en face de la fente 12 de la carrure 2, pour rentrer dans cette fente. Le marquage « OPEN » 62 se trouve en face du repère radial 60.

On réalise dans une étape suivante à la main en s'aidant des reliefs 32 de
15 la lunette 30, une rotation de cette lunette dans le sens horaire afin de disposer le marquage « CLOSE » 64 en face du repère radial 60, comme présenté figures 5 et 7.

On obtient pour chaque languette 34 un engagement de sa partie circulaire 38 dans la deuxième partie 54 de la rainure correspondante 50, ainsi qu'un soulèvement vers l'extérieur de cette partie circonférentielle à cause du bossage 40
20 prenant appui sur la pente du fond de cette deuxième partie qui remonte. Le bossage 40 constitue un appui sur la pente de la rainure 50 présentant une surface réduite, ce qui diminue les frottements lors de la rotation de la lunette 30.

La partie circonférentielle 38 de chaque languette 34 rentre dans la gorge circulaire 14 du logement 4 de la carrure 2 par un mouvement radial vers l'extérieur,
25 en venant à la fin de la rotation se bloquer au fond de cette gorge. La rotation suffisante de la lunette 30 est assurée par le marquage « CLOSE » 64 venant en face du trait radial 60, garantissant le blocage des languettes 34 qui sont serrées entre le fond de la rainure 50 et celui de la gorge circulaire 14.

Durant ce mouvement de rotation de la lunette 30 la capsule 20 est
30 maintenue fixe par rapport à la carrure 2, notamment grâce au tube 24 de la couronne 26 solidaire de la capsule 20, qui est ajusté dans la fente 12 de cette carrure. Cela facilite le pivotement de la lunette 30 par rapport à la capsule 20, et donc le déplacement des languettes 34 dans les rainures 50.

La lunette 30 ainsi que la capsule 20 sont de cette manière efficacement
35 bloquées dans la carrure 2, avec peu de risque de démontage, d'usure ou de défaillance dans le temps.

D'une manière générale le blocage de la capsule 20 en rotation autour de son axe par rapport à la carrure 2, est assuré par le tube 24 de la molette de réglage solidaire de la capsule 20, engagé de manière ajustée dans la fente 12 de cette carrure. Le blocage en translation de la capsule 20 suivant l'axe, est assuré par
5 l'engagement des languettes 34 dans la gorge circulaire 14 de la carrure 2. La lunette 30 est quant à elle maintenue en appui sur l'arrière de la capsule 20, la bloquant ainsi dans le logement 4 de la carrure 2.

Les figures 8 à 14 illustrent un boîtier de montre selon un second mode de réalisation. En particulier, ce second mode de réalisation diffère du premier
10 essentiellement en ce que le moyen de sécurisation en rotation est formé non plus par le bossage 40 venant se loger en position assemblée après sa rotation de verrouillage dans un creux 41 correspondant, mais par une échancrure 40' disposée sur la partie circonférentielle 38 de chaque languette 34 et dans laquelle vient se
15 loger, en position assemblée après sa rotation de verrouillage, une saillie 41' correspondante.

Un tel dispositif de sécurisation en rotation permet de verrouiller la position assemblée de la lunette 30 par rapport à la capsule 20 de sorte que, pour effectuer le mouvement inverse, à savoir le pivotement de la lunette 30 par rapport à la capsule 20 dans le sens d'un déverrouillage pour ouvrir le boîtier, il est nécessaire
20 de passer un cran d'arrêt assurant la sécurité de l'assemblage et évitant toute rotation inopinée de la lunette 30. On notera que dans le cas de l'échancrure 40', le cran d'arrêt est disposé selon un axe sensiblement parallèle à l'axe de la capsule 20 tandis que dans le cas du bossage 40, ce cran d'arrêt est sensiblement radial à cet axe du fait que l'échancrure est orientée sensiblement axialement par rapport à l'axe principal.

25 L'invention est décrite dans ce qui précède à titre d'exemple. Il est entendu que l'homme du métier est à même de réaliser différentes variantes de réalisation de l'invention sans pour autant sortir du cadre de l'invention.

REVENDICATIONS

1. Boîtier de montre comportant une capsule (20) recevant le mécanisme
5 de la montre, disposée suivant un axe principal comprenant un côté avant présentant
le cadran de la montre, et comportant une carrure (2) entourant cette capsule (20)
disposant d'un logement globalement cylindrique (4) ouvert vers l'arrière recevant de
ce côté la capsule (20), caractérisé en ce qu'il comporte une lunette (30) venant en
appui sur l'arrière de la capsule (20), comprenant des languettes (34) disposées sur le
10 contour extérieur de la capsule (22), le boîtier comportant par rapport à l'axe une
position angulaire d'assemblage de la capsule (20) et de la lunette (30) par un
coulissement axial dans le logement (4) de la carrure (2), et une position angulaire
différente de blocage de la lunette (30) dans laquelle les languettes (34) sont en partie
insérées à l'intérieur d'au moins une gorge présentant une orientation circulaire (14),
15 réalisée dans la partie cylindrique du logement (4) de la carrure (2).

2. Boîtier de montre selon la revendication 1, caractérisé en ce que le
contour extérieur de la capsule (22) comporte des rainures (50) recevant les
languettes (34), présentant un fond en pente dans la direction circonférentielle.

3. Boîtier de montre selon la revendication 1 ou 2, caractérisé en ce que
20 la lunette (30) présente sur son contour des marquages (62, 64) indiquant les
positions angulaires d'assemblage et de blocage.

4. Boîtier de montre selon l'une quelconque des revendications
précédentes, caractérisé en ce que les languettes (34) présentent en partant du
contour circulaire de la lunette (30), une partie axiale (36), puis une partie
25 circonférentielle (38) prévue pour s'insérer dans une gorge circulaire (14).

5. Boîtier de montre selon l'une quelconque des revendications
précédentes, caractérisé en ce que la lunette (30) comporte vers l'arrière un contour
circulaire qui est intégré dans une marche réalisée autour de la face arrière (28) de la
capsule (20).

30 6. Boîtier de montre selon la revendication 5, caractérisé en ce que le
contour circulaire de la lunette (30) présente une forme conique qui s'ajuste sur une
forme correspondante au fond de la marche de la face arrière (28) de la capsule (20).

7. Boîtier de montre selon l'une quelconque des revendications
précédentes, caractérisé en ce que la lunette (30) présente sur son contour des
35 formes en relief (32).

8. Boîtier de montre selon l'une quelconque des revendications précédentes, caractérisé en ce que la carrure (2) comporte une forme de blocage en rotation (12) de la capsule (20).

5 9. Boîtier de montre selon la revendication 8, caractérisé en ce que la forme de blocage en rotation (12) est une fente radiale recevant un tube (24) entourant l'axe d'une couronne (26) de réglage de la capsule (20).

10 10. Carrure (2) de montre adaptée pour recevoir dans un logement globalement cylindrique (4) ouvert vers l'arrière une capsule (20) contenant le mécanisme de la montre, maintenue par une lunette (30) venant en appui sur l'arrière de la capsule (20), comprenant des languettes (34) disposées sur le contour extérieur de cette capsule (22), caractérisée en ce qu'elle comporte dans la partie cylindrique de son logement (4) au moins une gorge présentant une orientation circulaire (14), prévue pour dans une position de blocage, recevoir en partie les languettes (34).

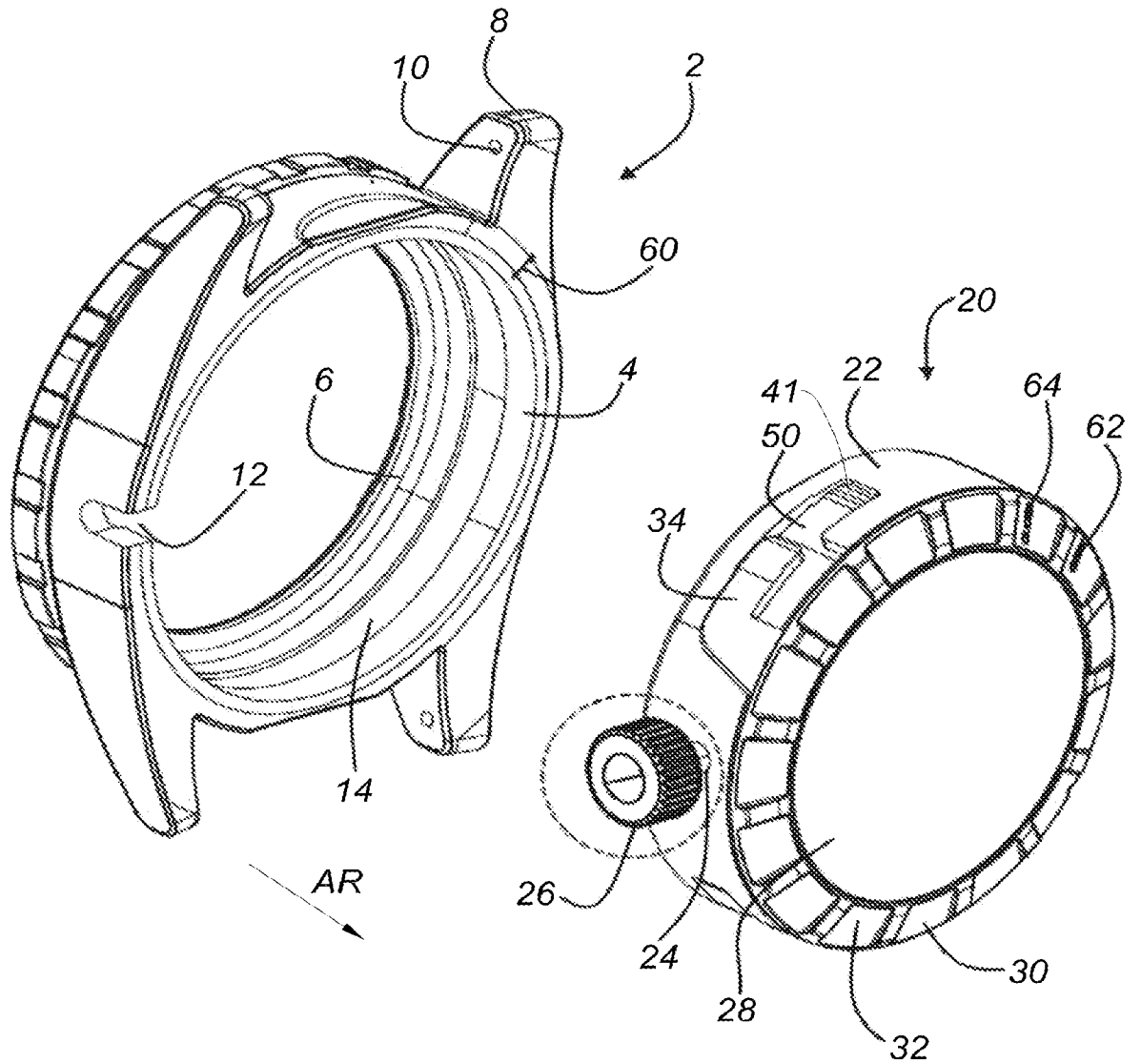


Fig. 1

Fig. 2

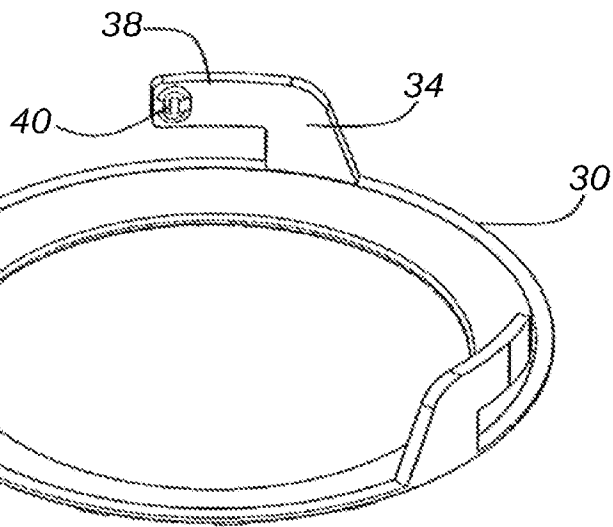
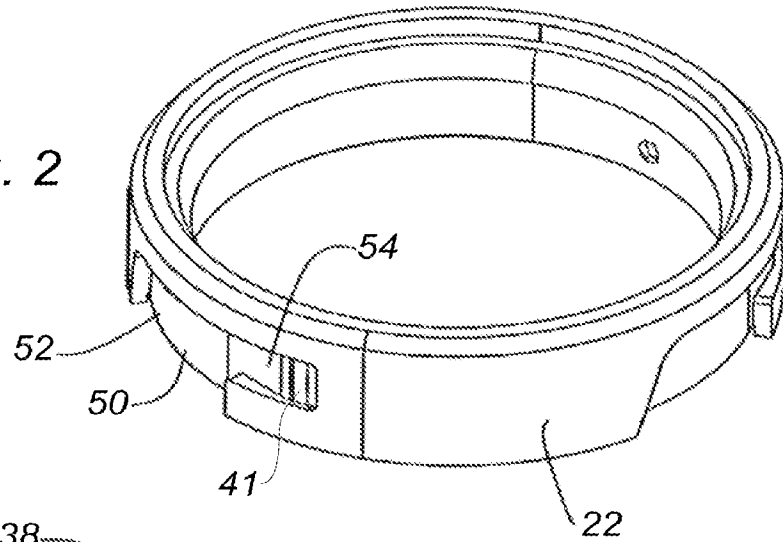
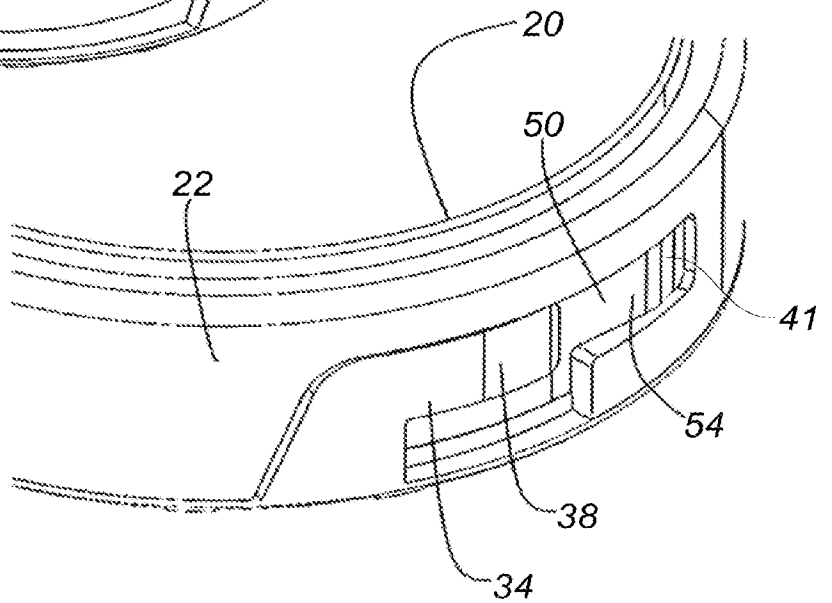
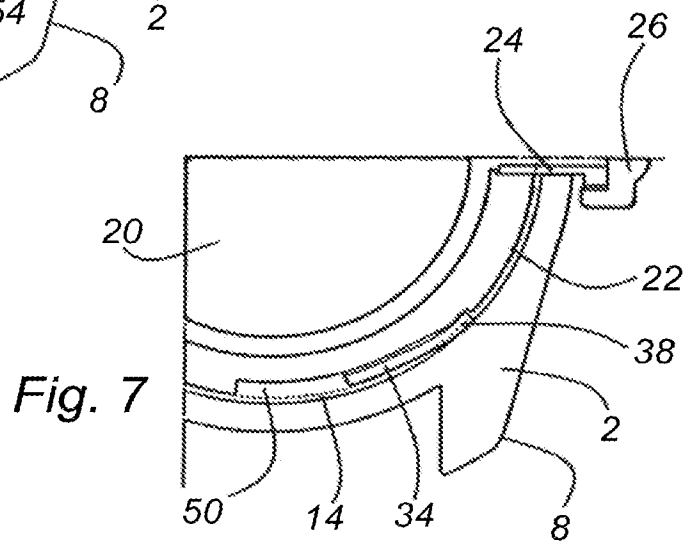
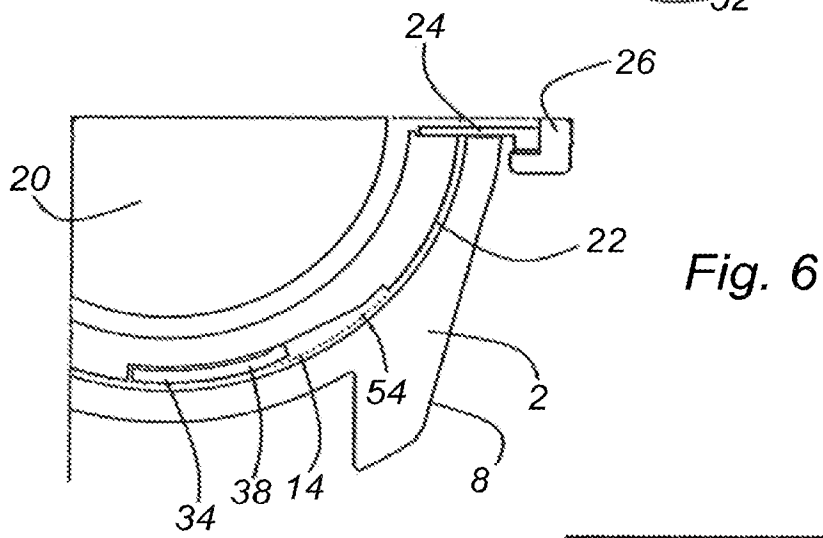
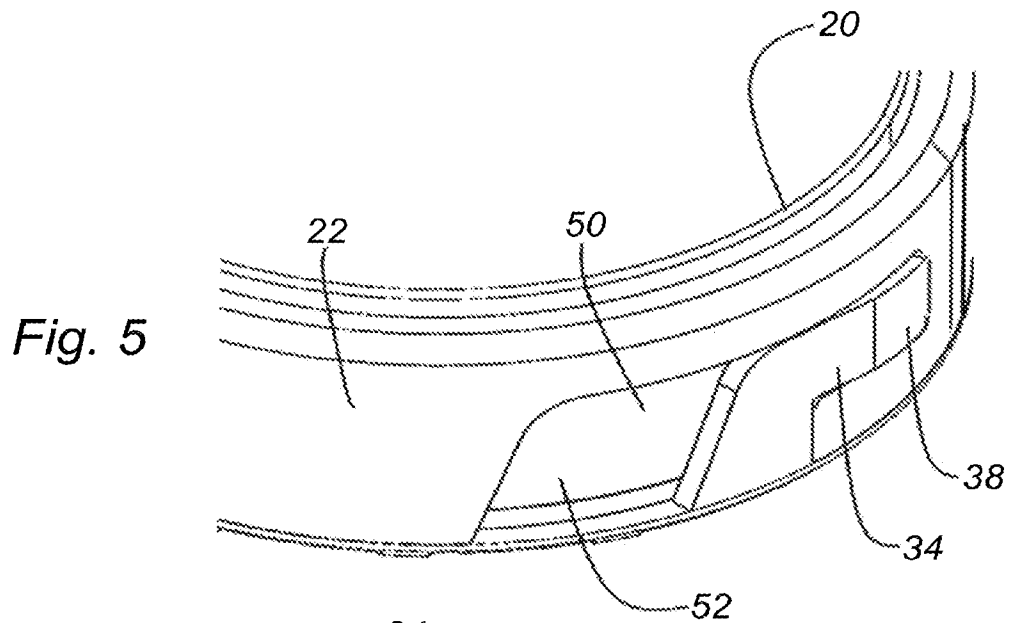
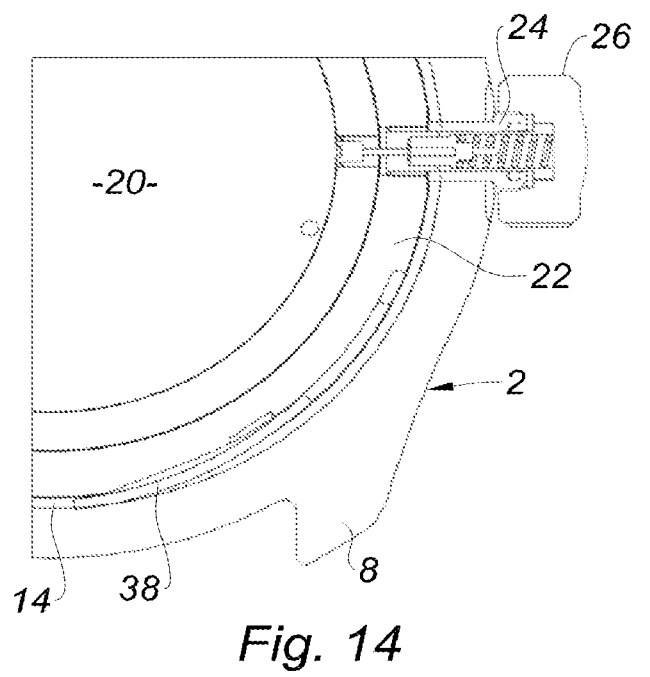
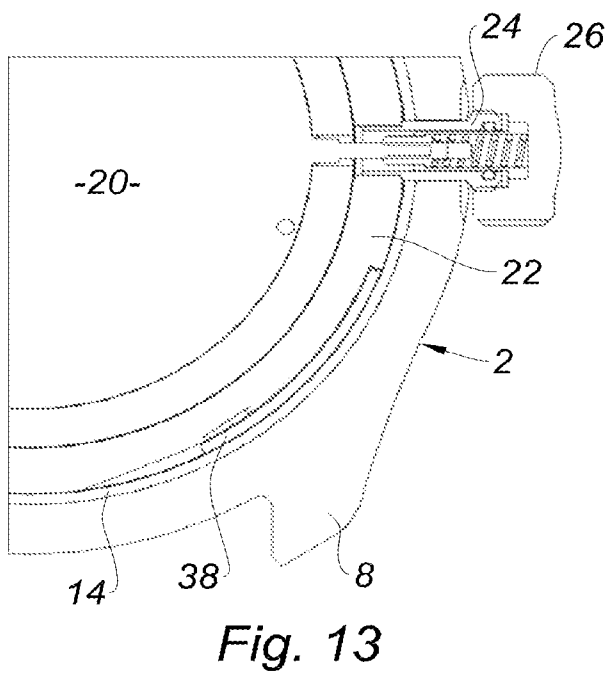
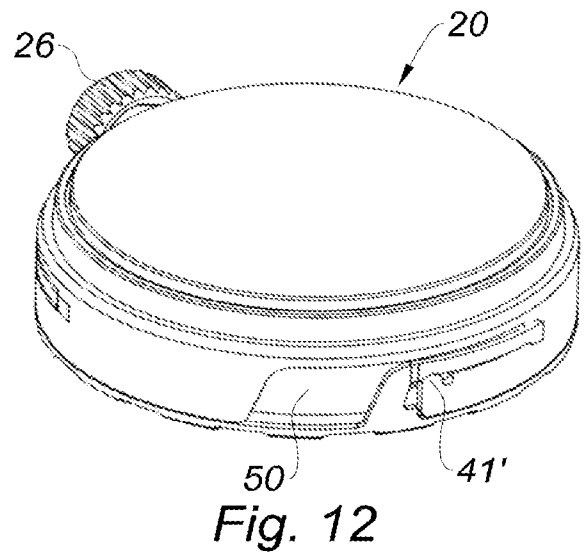
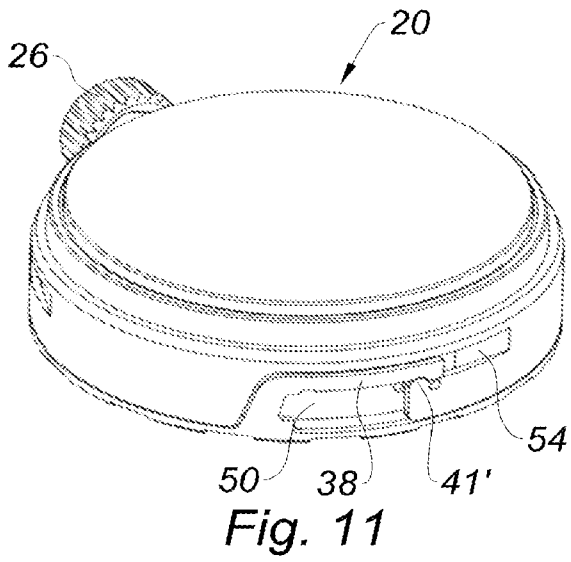


Fig. 3

Fig. 4







INTERNATIONAL SEARCH REPORT

International application No
PCT/FR2018/050174

A. CLASSIFICATION OF SUBJECT MATTER
 INV. G04B37/00 G04G17/08 G04B37/04 G04B37/05 G04B37/12
 G04B45/00
 ADD.
 According to International Patent Classification (IPC) or to both national classification and IPC

B. FIELDS SEARCHED
 Minimum documentation searched (classification system followed by classification symbols)
 G04G G04B

Documentation searched other than minimum documentation to the extent that such documents are included in the fields searched

Electronic data base consulted during the international search (name of data base and, where practicable, search terms used)
 EPO-Internal, WPI Data

C. DOCUMENTS CONSIDERED TO BE RELEVANT

Category*	Citation of document, with indication, where appropriate, of the relevant passages	Relevant to claim No.
X	FR 2 965 073 A3 (PILZ OLAF [DE]) 23 March 2012 (2012-03-23) page 2 - page 3; figure 2 -----	1-10
A	FR 2 122 547 A1 (BERMI WATCH SA; ROTH UHREN GMBH; BOUILLE G ET E SA) 1 September 1972 (1972-09-01) page 4, line 37 - page 5, line 29; figures 1-3 -----	1-10
A	JP H09 189776 A (CITIZEN WATCH CO LTD) 22 July 1997 (1997-07-22) abstract; figures 1-13 -----	1-10
A	US 3 264 820 A (ERVIN PIQUEREZ) 9 August 1966 (1966-08-09) column 1, line 59 - column 2, line 3; figure 1 -----	1-10

Further documents are listed in the continuation of Box C.

See patent family annex.

* Special categories of cited documents :

- "A" document defining the general state of the art which is not considered to be of particular relevance
- "E" earlier application or patent but published on or after the international filing date
- "L" document which may throw doubts on priority claim(s) or which is cited to establish the publication date of another citation or other special reason (as specified)
- "O" document referring to an oral disclosure, use, exhibition or other means
- "P" document published prior to the international filing date but later than the priority date claimed

- "T" later document published after the international filing date or priority date and not in conflict with the application but cited to understand the principle or theory underlying the invention
- "X" document of particular relevance; the claimed invention cannot be considered novel or cannot be considered to involve an inventive step when the document is taken alone
- "Y" document of particular relevance; the claimed invention cannot be considered to involve an inventive step when the document is combined with one or more other such documents, such combination being obvious to a person skilled in the art
- "&" document member of the same patent family

Date of the actual completion of the international search 17 May 2018	Date of mailing of the international search report 28/05/2018
--	--

Name and mailing address of the ISA/ European Patent Office, P.B. 5818 Patentlaan 2 NL - 2280 HV Rijswijk Tel. (+31-70) 340-2040, Fax: (+31-70) 340-3016	Authorized officer Pirozzi, Giuseppe
--	---

INTERNATIONAL SEARCH REPORT

Information on patent family members

International application No

PCT/FR2018/050174

Patent document cited in search report	Publication date	Patent family member(s)	Publication date
FR 2965073	A3	23-03-2012	AR 084971 A4 24-07-2013
			AU 2011101008 A4 15-09-2011
			BR MU9100872 U2 01-01-2013
			CA 2751896 A1 21-03-2012
			CN 202196272 U 18-04-2012
			DE 202010013476 U1 20-01-2011
			FR 2965072 A3 23-03-2012
			FR 2965073 A3 23-03-2012
			IT BZ20100003 U1 22-03-2012
			JP 3168970 U 07-07-2011
			US 2012069718 A1 22-03-2012

FR 2122547	A1	01-09-1972	NONE

JP H09189776	A	22-07-1997	NONE

US 3264820	A	09-08-1966	NONE

RAPPORT DE RECHERCHE INTERNATIONALE

Demande internationale n°

PCT/FR2018/050174

A. CLASSEMENT DE L'OBJET DE LA DEMANDE INV. G04B37/00 G04G17/08 G04B37/04 G04B37/05 G04B37/12 G04B45/00 ADD. Selon la classification internationale des brevets (CIB) ou à la fois selon la classification nationale et la CIB		
B. DOMAINES SUR LESQUELS LA RECHERCHE A PORTE Documentation minimale consultée (système de classification suivi des symboles de classement) G04G G04B Documentation consultée autre que la documentation minimale dans la mesure où ces documents relèvent des domaines sur lesquels a porté la recherche Base de données électronique consultée au cours de la recherche internationale (nom de la base de données, et si cela est réalisable, termes de recherche utilisés) EPO-Internal, WPI Data		
C. DOCUMENTS CONSIDERES COMME PERTINENTS		
Catégorie*	Identification des documents cités, avec, le cas échéant, l'indication des passages pertinents	no. des revendications visées
X	FR 2 965 073 A3 (PILZ OLAF [DE]) 23 mars 2012 (2012-03-23) page 2 - page 3; figure 2 -----	1-10
A	FR 2 122 547 A1 (BERMI WATCH SA; ROTH UHREN GMBH; BOUILLE G ET E SA) 1 septembre 1972 (1972-09-01) page 4, ligne 37 - page 5, ligne 29; figures 1-3 -----	1-10
A	JP H09 189776 A (CITIZEN WATCH CO LTD) 22 juillet 1997 (1997-07-22) abrégé; figures 1-13 -----	1-10
A	US 3 264 820 A (ERVIN PIQUEREZ) 9 août 1966 (1966-08-09) colonne 1, ligne 59 - colonne 2, ligne 3; figure 1 -----	1-10
<input type="checkbox"/> Voir la suite du cadre C pour la fin de la liste des documents <input checked="" type="checkbox"/> Les documents de familles de brevets sont indiqués en annexe		
* Catégories spéciales de documents cités: "A" document définissant l'état général de la technique, non considéré comme particulièrement pertinent "E" document antérieur, mais publié à la date de dépôt international ou après cette date "L" document pouvant jeter un doute sur une revendication de priorité ou cité pour déterminer la date de publication d'une autre citation ou pour une raison spéciale (telle qu'indiquée) "O" document se référant à une divulgation orale, à un usage, à une exposition ou tous autres moyens "P" document publié avant la date de dépôt international, mais postérieurement à la date de priorité revendiquée "T" document ultérieur publié après la date de dépôt international ou la date de priorité et n'appartenant pas à l'état de la technique pertinent, mais cité pour comprendre le principe ou la théorie constituant la base de l'invention "X" document particulièrement pertinent; l'invention revendiquée ne peut être considérée comme nouvelle ou comme impliquant une activité inventive par rapport au document considéré isolément "Y" document particulièrement pertinent; l'invention revendiquée ne peut être considérée comme impliquant une activité inventive lorsque le document est associé à un ou plusieurs autres documents de même nature, cette combinaison étant évidente pour une personne du métier "&" document qui fait partie de la même famille de brevets		
Date à laquelle la recherche internationale a été effectivement achevée 17 mai 2018		Date d'expédition du présent rapport de recherche internationale 28/05/2018
Nom et adresse postale de l'administration chargée de la recherche internationale Office Européen des Brevets, P.B. 5818 Patentlaan 2 NL - 2280 HV Rijswijk Tel. (+31-70) 340-2040, Fax: (+31-70) 340-3016		Fonctionnaire autorisé Pirozzi, Giuseppe

RAPPORT DE RECHERCHE INTERNATIONALE

Renseignements relatifs aux membres de familles de brevets

Demande internationale n°

PCT/FR2018/050174

Document brevet cité au rapport de recherche	Date de publication	Membre(s) de la famille de brevet(s)	Date de publication
FR 2965073	A3	23-03-2012	AR 084971 A4 24-07-2013
			AU 2011101008 A4 15-09-2011
			BR MU9100872 U2 01-01-2013
			CA 2751896 A1 21-03-2012
			CN 202196272 U 18-04-2012
			DE 202010013476 U1 20-01-2011
			FR 2965072 A3 23-03-2012
			FR 2965073 A3 23-03-2012
			IT BZ20100003 U1 22-03-2012
			JP 3168970 U 07-07-2011
			US 2012069718 A1 22-03-2012

FR 2122547	A1	01-09-1972	AUCUN

JP H09189776	A	22-07-1997	AUCUN

US 3264820	A	09-08-1966	AUCUN
