



(19) 대한민국특허청(KR)
(12) 공개특허공보(A)

(11) 공개번호 10-2017-0065143
(43) 공개일자 2017년06월13일

(51) 국제특허분류(Int. Cl.)
A47B 85/04 (2006.01) A47B 3/06 (2006.01)
A47B 39/00 (2006.01) A47B 41/00 (2006.01)
A47C 13/00 (2016.01)
(52) CPC특허분류
A47B 85/04 (2013.01)
A47B 3/06 (2013.01)
(21) 출원번호 10-2015-0171213
(22) 출원일자 2015년12월03일
심사청구일자 없음

(71) 출원인
이중호
경기도 수원시 팔달구 덕영대로697번길 48 ,41
2동1405호(화서동, 화서주공아파트)
(72) 발명자
이중호
경기도 수원시 팔달구 덕영대로697번길 48 ,41
2동1405호(화서동, 화서주공아파트)

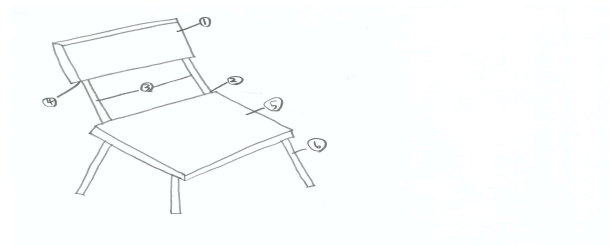
전체 청구항 수 : 총 1 항

(54) 발명의 명칭 **책상과 의자를 포함한 조립형 책걸상**

(57) 요약

본 발명은 책상과 의자를 포함한 조립형 책걸상에 관한 것으로, 등 받침대: 받침대에 대하여 의자로 사용할 때 등을 받치는 기능을 하며 후에 책상으로 조립할 때 올려놓는 작은상이 되는 부분이다. 등 받침다리: 받침다리에 대하여 등 받침대를 받쳐주는 다리기능을 하며 이 다리에 이음새가 설치되어 있으며 이 부분으로 등 받침대를 의자 받침대와 이을 수있으며 다리를 의자다리로변환이 가능하다. 의자 받침대:받침대에 대하여 기존 의자에 앉는 부분에 기능을 하며 후에 책상으로 조립할 때 올려놓는 큰상이 되는 부분이다. 의자 받침다리: 받침다리에 대하여 기존 의자에 다리기능을 하며 넘어지지 않도록 받쳐주는 기능을 한다. 후에 책상을 조립할 때 같은 기능을 역할 한다.

대표도 - 도1



(52) CPC특허분류

A47B 39/00 (2013.01)

A47B 41/00 (2013.01)

A47C 13/00 (2013.01)

명세서

청구범위

청구항 1

등 받침대:

받침대에 대하여 의자로 사용할 때 등을 받치는 기능을 하며 후에 책상으로 조립할 때 올려놓는 작은상이 되는 부분이다.

등 받침다리:

받침다리에 대하여 등 받침대를 받쳐주는 다리기능을 하며 이 다리에 이음새가 설치되어 있으며 이 부분으로 등 받침대를 의자 받침대와 이을 수있으며 다리를 의자다리로변환이 가능하다.

의자 받침대:

받침대에 대하여 기존 의자에 앉는 부분에 기능을 하며 후에 책상으로 조립할 때 올려놓는 큰상이 되는 부분이다.

의자 받침다리:

받침다리에 대하여 기존 의자에 다리기능을 하며 넘어지지 않도록 받쳐주는 기능을한다. 후에 책상을 조립할 때 같은 기능을 역할 한다.

발명의 설명

기술 분야

[0001] 본 발명은 책상과 의자를 포함한 책걸상으로 특히 사용이 편리하고 두 가지 기능을 한 물체에 가지고 있는 책상과 의자를 포함한 책걸상에 관한 것이다.

배경 기술

[0002] 일반적으로 책상은 앉아서 책을 읽거나 글을 쓰거나 업무를 할 때 쓰는 상이며 의자는 사람이 앉는데 쓰이는 도구이다.

[0003] 이와 같은 의자와 책상은 대부분 생활에서 함께 사용된다. 그러나 두 개의 물체는 각각 다른 도구로 따로 구매하고 사용해야 하며 물체를 이동할 때도 따로 들고 가야하는 불편한 점이 있다.

발명의 내용

해결하려는 과제

[0004] 본 발명은 전술한 종래기술의 문제점을 해결하기 위해 안출된 것으로서, 본 발명의 목적은 책상과 의자의 기능을 포함한 도구를 통하여 조립형으로 제작하여 의자가 필요할 땐 의자로, 책상이 필요할 땐 책상이 되는 두 가지가 포함된 책걸상이다.

과제의 해결 수단

[0005] 전술한 목적을 달성하기 위해, 본 발명에 따른 책상과 의자를 포함한 책걸상은, .

[0006] 등 받침대:

[0007] 받침대에 대하여 의자로 사용할 때 등을 받치는 기능을 하며 후에 책상으로 조립할 때 올려놓는 작은상이 기능을 포함하는 것을 특징으로 한다.

- [0008] 등 받침다리:
- [0009] 받침다리에 대하여 등 받침대를 받쳐주는 다리기능을 하며 이 다리에 이음새가 설치되 있으며 이 부분으로 등 받침대를 의자 받침대와 이을 수있으며 다리를 의자다리로변환의 기능을 포함하는 것을 특징으로 한다.
- [0010] 의자 받침대:
- [0011] 받침대에 대하여 기존 의자에 앉는 부분에 기능을 하며 후에 책상으로 조립할 때 올려놓는 큰상이 되는 기능을 포함하는 것을 특징으로 한다.
- [0012] 의자 받침다리:
- [0013] 받침다리에 대하여 기존 의자에 다리기능을 하며 넘어지지 않도록 받쳐주는 기능을한다. 후에 책상을 조립할 때 같은 기능을 포함하는 것을 특징으로 한다.

발명의 효과

- [0014] 전술한 바와 같은 구성의 본 발명에 따르면, 책상과 의자의 기능을 포함한 도구를 통하여 조립형으로 제작하여 의자가 필요할 땐 의자로, 책상이 필요할 땐 책상이 되는 두 가지가 포함된 책걸상으로 이동이 편리한 편리성과 두 가지 기능을 사용할 수 있는 용이성이 있다.

도면의 간단한 설명

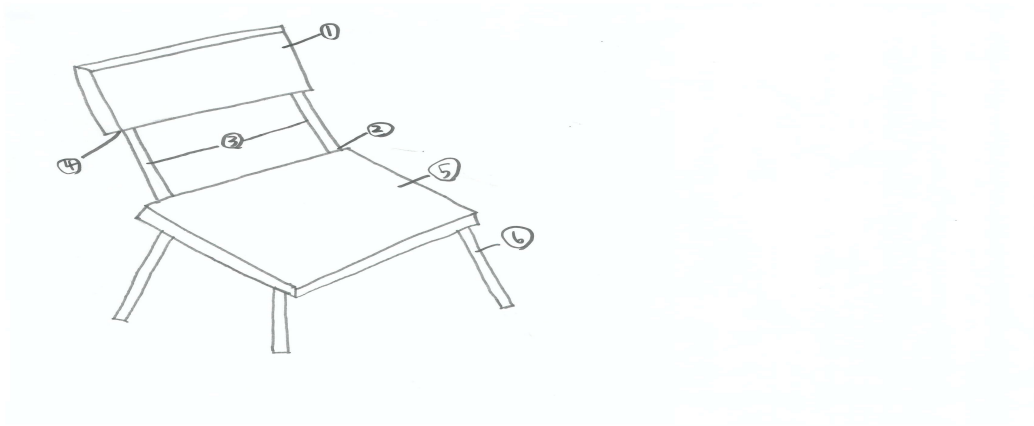
- [0015] 도 1은 본 발명에 따른 의자를 나타내는 도면이다.
- 도 2는 본 발명에 따른 책상을 나타내는 도면이다.

발명을 실시하기 위한 구체적인 내용

- [0016] 이하, 첨부된 도면을 참조하여 본 발명의 바람직한 실시예를 상세히 설명한다. 등 받침대(1)는 의자로 사용할 때 등을 받치는 기능을 하며 후에 책상으로 조립할 때 등 받침다리를 통해 옮겨져 올려놓는 작은 상이 되는 부분이다. 등 받침다리(3)는 등 받침대를 받쳐주는 다리기능을 하며 받침대를 의자 받침대와 이을 수있으며 다리를 의자다리로 변환이 가능하다. 이음새(2,4)는 등 받침대와 등 받침다리가 후에 책상으로 조립할 때 탈부착이 가능하게 해주며 해체하고 결합함으로써 조립이 가능하다. 의자 받침대(5)는 기존 의자에 앉는 부분에 기능을 하며 후에 책상으로 조립할 때 올려놓는 큰상이 되는 부분이다. 의자 받침다리(6)는 기존 의자에 다리기능을 하며 넘어지지 않도록 받쳐주는 기능을 한다. 후에 책상을 조립할 때 같은 기능을 역할 한다.

도면

도면1



도면2

