



(12)发明专利申请

(10)申请公布号 CN 106312722 A

(43)申请公布日 2017.01.11

(21)申请号 201610805749.2

(22)申请日 2016.09.07

(71)申请人 芜湖德鑫汽车部件有限公司

地址 241000 安徽省芜湖市鸠江经济开发
区飞翔路82号

(72)发明人 杜红华 王仁俊 汪玲玲

(74)专利代理机构 北京润平知识产权代理有限
公司 11283

代理人 张苗 罗攀

(51)Int.Cl.

B24B 9/00(2006.01)

B24B 55/06(2006.01)

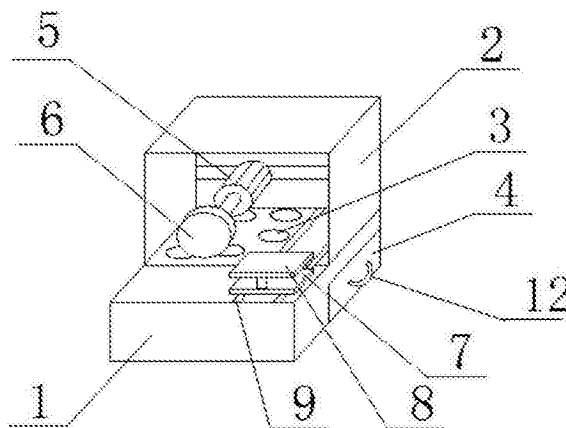
权利要求书1页 说明书4页 附图1页

(54)发明名称

带收集装置的打磨机

(57)摘要

本发明公开了带收集装置的打磨机,包括:工作台(1)、罩体(2)、收集抽屉(4)、固定机构和打磨机构,罩体和固定机构分别设置在工作台上表面,且罩体朝向固定机构的侧面上设置有开口,工作台内部中空设置,且工作台的上表面设置有多通孔(3),收集抽屉设置再工作台的侧面,且收集抽屉能够滑入或者滑出工作台的内部,收集抽屉与通孔相配合,打磨机构设置在罩体的内侧面上,打磨机构与固定机构相互配合,且打磨机构上的打磨刀朝向开口。该带打磨机克服现有技术中的打磨机,打磨过程中形成的碎屑没有清理装置,容易四处飞溅,造成人员安全问题,而且不便于打扫的问题。



1. 一种带收集装置的打磨机,其特征在于,所述带收集装置的打磨机包括:工作台(1)、罩体(2)、收集抽屉(4)、固定机构和打磨机构,所述罩体(2)和所述固定机构分别设置在所述工作台(1)上表面,且所述罩体(2)朝向所述固定机构的侧面上设置有开口,所述工作台(1)内部中空设置,且所述工作台(1)的上表面设置有多个通孔(3),所述收集抽屉(4)设置再所述工作台(1)的侧面,且所述收集抽屉(4)能够滑入或者滑出所述工作台(1)的内部,所述收集抽屉(4)与所述通孔(3)相配合,所述打磨机构设置有所述罩体(2)的内侧面上,所述打磨机构与所述固定机构相互配合,且所述打磨机构上的打磨刀(6)朝向所述开口。

2. 根据权利要求1所述的带收集装置的打磨机,其特征在于,所述收集抽屉(4)的侧面上设置有把手(12),所述把手(12)上设置有橡胶垫片。

3. 根据权利要求1所述的带收集装置的打磨机,其特征在于,所述工作台(1)上设置有滑轨(9),所述固定机构设置有所述滑轨(9)上,且所述滑轨(9)与所述罩体(2)上的所述开口相配合,使得所述固定机构能沿所述滑轨(9)滑入或者滑出所述罩体(2)。

4. 根据权利要求3所述的带收集装置的打磨机,其特征在于,所述固定机构包括:上夹板(8)、下夹板(7)和液压泵(10),所述下夹板(7)设置在所述滑轨(9)上,所述上夹板(8)和所述下夹板(7)都水平设置,且所述液压泵(10)设置在所述上夹板(8)上,所述液压泵(10)上的活塞杆(11)与所述下夹板(7)相固接。

5. 根据权利要求4所述的带收集装置的打磨机,其特征在于,所述下夹板(7)的上表面和所述上夹板(8)的下表面分别设置有多个凸起。

6. 根据权利要求4所述的带收集装置的打磨机,其特征在于,所述上夹板(8)的下表面设置有压力传感器,所述上夹板(8)的上表面设置有与所述压力传感器相配合的显示器,所述显示器与所述压力传感之间电连接。

7. 根据权利要求1所述的带收集装置的打磨机,其特征在于,所述罩体(2)的内侧面上水平设置有与所述打磨机构相配合的滑槽,所述打磨机构至少部分设置在所述滑槽中,且所述打磨机构能够沿所述滑槽的长度方向滑动。

8. 根据权利要求7所述的带收集装置的打磨机,其特征在于,所述打磨机构包括:电机(5)和打磨刀(6),所述电机(5)设置在所述滑槽内,所述打磨刀(6)与所述电机(5)上的转子相连。

带收集装置的打磨机

技术领域

[0001] 本发明涉及带收集装置的打磨机。

背景技术

[0002] 生产中,工件在加工过程中表面会形成毛刺,一般采用打磨机进行打磨。打磨机一般由电动机带动打磨刀,使用时,将需要打磨的工件与摩擦轮接触打磨刀进行打磨,但是现有技术中的打磨机,打磨过程中形成的碎屑没有清理装置,容易四处飞溅,造成人员安全问题,而且不便于打扫,产生的碎屑也是一种资源的浪费。

[0003] 因此,提供一种使用过程中,可以有效地对打磨过程中形成的碎屑进行清理,不会四处飞溅,保护使用者的身体健康,而且方便使用者清理工作台的带收集装置的打磨机是本发明亟需解决的问题。

发明内容

[0004] 针对上述现有技术,本发明的目的在于,克服现有技术中的打磨机,打磨过程中形成的碎屑没有清理装置,容易四处飞溅,造成人员安全问题,而且不便于打扫,产生的碎屑也是一种资源的浪费的问题,从而提供一种使用过程中,可以有效地对打磨过程中形成的碎屑进行清理,不会四处飞溅,保护使用者的身体健康,而且方便使用者清理工作台的带收集装置的打磨机。

[0005] 为了实现上述目的,本发明提供了一种带收集装置的打磨机,所述带收集装置的打磨机包括:工作台、罩体、收集抽屉、固定机构和打磨机构,所述罩体和所述固定机构分别设置在所述工作台上表面,且所述罩体朝向所述固定机构的侧面上设置有开口,所述工作台内部中空设置,且所述工作台的上表面设置有多个通孔,所述收集抽屉设置再所述工作台的侧面,且所述收集抽屉能够滑入或者滑出所述工作台的内部,所述收集抽屉与所述通孔相配合,所述打磨机构设置有所述罩体的内侧面上,所述打磨机构与所述固定机构相互配合,且所述打磨机构上的打磨刀朝向所述开口。

[0006] 优选地,所述收集抽屉的侧面上设置有把手,所述把手上设置有橡胶垫片。

[0007] 优选地,所述工作台上设置有滑轨,所述固定机构设置有所述滑轨上,且所述滑轨与所述罩体上的所述开口相配合,使得所述固定机构能沿所述滑轨滑入或者滑出所述罩体。

[0008] 优选地,所述固定机构包括:上夹板、下夹板和液压泵,所述下夹板设置在所述滑轨上,所述上夹板和所述下夹板都水平设置,且所述液压泵设置在所述上夹板上,所述液压泵上的活塞杆与所述下夹板相固接。

[0009] 优选地,所述下夹板的上表面和所述上夹板的下表面分别设置有多个凸起。

[0010] 优选地,所述上夹板的下表面设置有压力传感器,所述上夹板的上表面设置有与所述压力传感器相配合的显示器,所述显示器与所述压力传感之间电连接。

[0011] 优选地,所述罩体的内侧面上水平设置有与所述打磨机构相配合的滑槽,所述打

磨机构至少部分设置在所述滑槽中,且所述打磨机构能够沿所述滑槽的长度方向滑动。

[0012] 优选地,所述打磨机构包括:电机和打磨刀,所述电机设置在所述滑槽内,所述打磨刀与所述电机上的转子相连。

[0013] 根据上述技术方案,本发明提供的带收集装置的打磨机通过在所述工作台设置所述罩体,使得打磨过程中产生的碎屑无法四处飞溅,造成使用者安全受到威胁,而且所述工作台内部中空设置,所述工作台的上表面设置有多个通孔,所述收集抽屉设置再所述工作台的侧面,使用过程中,产生的碎屑可以有效地通过所述通孔落入到所述收集抽屉中,完成打磨后,使用者,直接将所述工作台上的碎屑扫到所述收集抽屉中即可,本发明的带收集装置的打磨机可以有效地对打磨过程中形成的碎屑进行清理,不会四处飞溅,保护使用者的身体健康,而且方便使用者清理工作台。

[0014] 本发明的其他特征和优点将在随后的具体实施方式部分予以详细说明。

附图说明

[0015] 附图是用来提供对本发明的进一步理解,并且构成说明书的一部分,与下面的具体实施方式一起用于解释本发明,但并不构成对本发明的限制。在附图中:

[0016] 图1是本发明的一种优选的实施方式中提供的带收集装置的打磨机的结构示意图;

[0017] 图2是本发明的一种优选的实施方式中提供的带收集装置的打磨机上的固定机构的结构示意图。

[0018] 附图标记说明

[0019]	1工作台	2罩体
[0020]	3通孔	4收集抽屉
[0021]	5电机	6打磨刀
[0022]	7下夹板	8上夹板
[0023]	9滑轨	10液压泵
[0024]	11活塞杆	12把手

具体实施方式

[0025] 以下结合附图对本发明的具体实施方式进行详细说明。应当理解的是,此处所描述的具体实施方式仅用于说明和解释本发明,并不用于限制本发明。

[0026] 在本发明中,在未作相反说明的情况下,“上、下”等包含在术语中的方位词仅代表该术语在常规使用状态下的方位,或为本领域技术人员理解的俗称,而不应视为对该术语的限制。

[0027] 如图1,本发明提供了一种带收集装置的打磨机,所述带收集装置的打磨机包括:工作台1、罩体2、收集抽屉4、固定机构和打磨机构,所述罩体2和所述固定机构分别设置在所述工作台1上表面,且所述罩体2朝向所述固定机构的侧面上设置有开口,所述工作台1内部中空设置,且所述工作台1的上表面设置有多个通孔3,所述收集抽屉4设置再所述工作台1的侧面,且所述收集抽屉4能够滑入或者滑出所述工作台1的内部,所述收集抽屉4与所述通孔3相配合,所述打磨机构设置在所述罩体2的内侧面上,所述打磨机构与所述固定机构

相互配合,且所述打磨机构上的打磨刀6朝向所述开口。

[0028] 根据上述技术方案,本发明提供的带收集装置的打磨机通过在所述工作台设置所述罩体,使得打磨过程中产生的碎屑无法四处飞溅,造成使用者安全受到威胁,而且所述工作台1内部中空设置,所述工作台1的上表面设置有多个通孔3,所述收集抽屉4设置再所述工作台1的侧面,使用过程中,产生的碎屑可以有效地通过所述通孔3落入到所述收集抽屉4中,完成打磨后,使用者,直接将所述工作台1上的碎屑扫到所述收集抽屉4中即可,本发明的带收集装置的打磨机可以有效地对打磨过程中形成的碎屑进行清理,不会四处飞溅,保护使用者的身体健康,而且方便使用者清理工作台。

[0029] 在本发明的一种优选的实施方式中,所述收集抽屉4的侧面上设置有把手12,所述把手12方便使用者对所述收集抽屉4进行操作,本发明中,为了使得所述把手12的舒适度更好,摩擦力更大,在所述把手12上设置有橡胶垫片。

[0030] 本发明中,为了使得待打磨件打磨过程中产生的碎屑可以有效地被所述罩体2阻挡住,从而无法进行飞溅,所述待打磨件优选地在所述罩体2的内部进行打磨,为了方便将固定后的待打磨件运送到所述罩体2的内部,在本发明的一种优选的实施方式中,所述工作台1上设置有滑轨9,所述固定机构设置有所述滑轨9上,且所述滑轨9与所述罩体2上的所述开口相配合,使得所述固定机构能沿所述滑轨9滑入或者滑出所述罩体2,从而方便使用者调节所述打磨件的位置,当然,在调节好所述打磨件的位置后,所述固定机构能够固定在所述滑轨9上,从而可以有效地对所述待打磨件进行打磨。

[0031] 如图2,在本发明的一种优选的实施方式中,所述固定机构包括:上夹板8、下夹板7和液压泵10,所述下夹板7设置在所述滑轨9上,所述上夹板8和所述下夹板7都水平设置,且所述液压泵10设置在所述上夹板8上,所述液压泵10上的活塞杆11与所述下夹板7相固接,使用过程中,将所述待打磨件放置在所述下夹板7上,调节所述液压泵10,使得所述上夹板8向靠近所述下夹板7的方向运动,直到所述上夹板8的下表面紧密地抵靠在所述待打磨件上,关闭所述液压泵10,完成所述待打磨件的固定工作,本发明的固定机构固定效果好,待打磨件在打磨过程中不容易从所述固定机构脱离。

[0032] 固定机构所述下夹板7的上表面和所述上夹板8的下表面分别设置有多个凸起,所述凸起有效地增大了所述下夹板7和所述上夹板8与所述待打磨件之间的摩擦力,使得所述待打磨件固定地更加地紧固。

[0033] 在本发明的一种优选的实施方式中,所述上夹板8的下表面设置有压力传感器,所述上夹板8的上表面设置有与所述压力传感器相配合的显示器,所述显示器与所述压力传感之间电连接,所述压力传感器和所述显示器相互配合,可以有效地而且准确地显示所述上夹板8与所述待打磨件之间的压力,可以使得使用者在固定所述待打磨件的时在保护所述待打磨件的前提下,将所述待打磨件固定稳固。

[0034] 在本发明的一种优选的实施方式中,所述罩体2的内侧面上水平设置有与所述打磨机构相配合的滑槽,所述打磨机构至少部分设置在所述滑槽中,且所述打磨机构能够沿所述滑槽的长度方向滑动,所述打磨机构可以沿着所述滑槽进行调节,从而可以对所述待打磨件进行准确而有效地打磨。

[0035] 在本发明的一种具体的实施方式中,待打磨件所述打磨机构包括:电机5和打磨刀6,所述电机5设置在所述滑槽内,所述打磨刀6与所述电机5上的转子相连,使用时,打开所

述电机5,所述电机5上的转子带动所述打磨刀6旋转,从而对所述待打磨件进行有效地打磨。

[0036] 以上结合附图详细描述了本发明的优选实施方式,但是,本发明并不限于上述实施方式中的具体细节,在本发明的技术构思范围内,可以对本发明的技术方案进行多种简单变型,这些简单变型均属于本发明的保护范围。

[0037] 另外需要说明的是,在上述具体实施方式中所描述的各个具体技术特征,在不矛盾的情况下,可以通过任何合适的方式进行组合,为了避免不必要的重复,本发明对各种可能的组合方式不再另行说明。

[0038] 此外,本发明的各种不同的实施方式之间也可以进行任意组合,只要其不违背本发明的思想,其同样应当视为本发明所公开的内容。

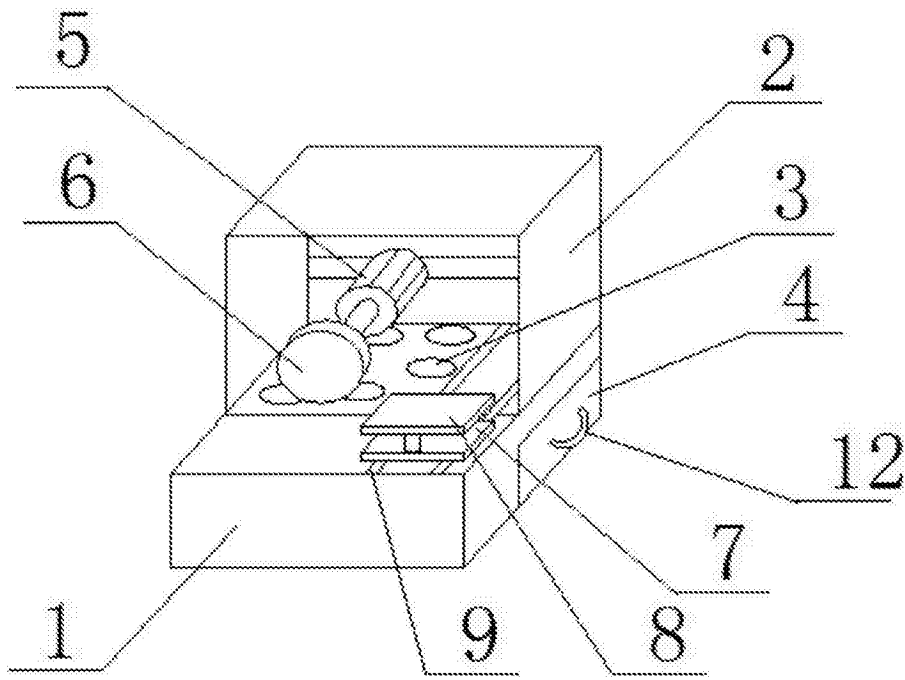


图1

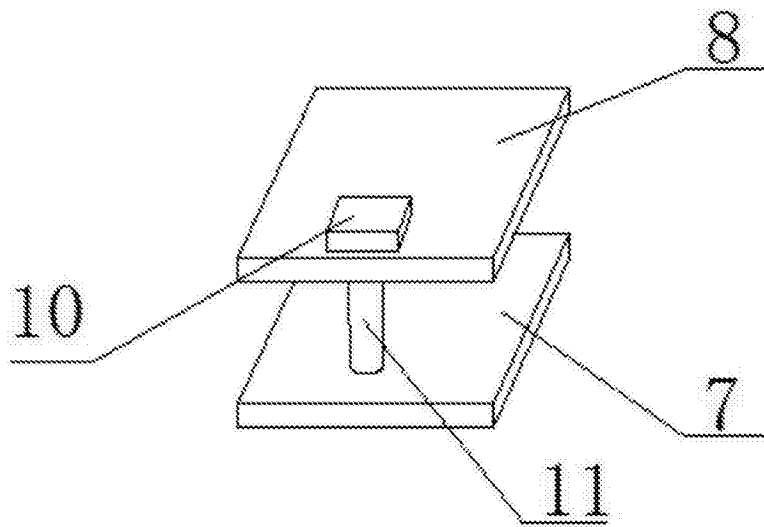


图2