



(12) 发明专利

(10) 授权公告号 CN 103381918 B

(45) 授权公告日 2015. 09. 09

(21) 申请号 201310298173. 1

CN 201065194 Y, 2008. 05. 28, 全文 .

(22) 申请日 2013. 07. 06

CN 101565114 A, 2009. 10. 28, 全文 .

(73) 专利权人 徐磊

EP 0583831 A1, 1994. 02. 23, 全文 .

地址 471009 河南省洛阳市西工区美术馆路  
洛阳画院

审查员 武云鹤

(72) 发明人 徐磊

(51) Int. Cl.

B65D 47/12(2006. 01)

(56) 对比文件

CN 2406952 Y, 2000. 11. 22, 待定 .

CN 202704148 U, 2013. 01. 30, 待定 .

WO 2011/116442 A1, 2011. 09. 29, 全文 .

CN 102502033 A, 2012. 06. 20, 全文 .

CN 201056353 Y, 2008. 05. 07, 全文 .

CN 1277588 A, 2000. 12. 20, 全文 .

CN 201619721 U, 2010. 11. 03, 全文 .

CN 101074058 A, 2007. 11. 21, 全文 .

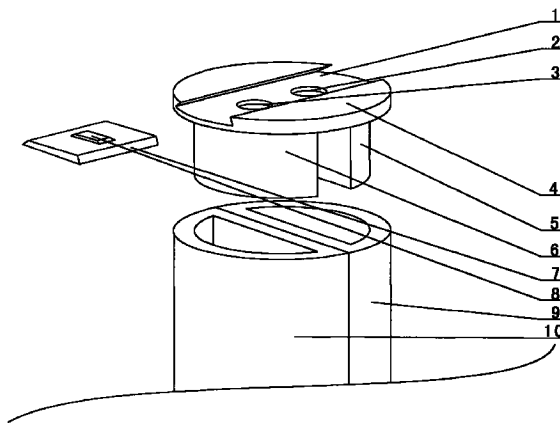
权利要求书1页 说明书3页 附图2页

(54) 发明名称

一种双酒瓶用平滑式酒瓶盖

(57) 摘要

一种双酒瓶用平滑式酒瓶盖, 涉及一种酒瓶盖, 扣盖 (4) 的下部间隔设置的插管 A(5)、插管 B(6) 与双瓶口的瓶嘴 A(9)、瓶嘴 B(10) 插接, 在扣盖 (4) 上设有液体出孔 A(2)、液体出孔 B(3), 所述液体出孔 A(2) 贯通插管 A(5) 内、液体出孔 B(3) 贯通插管 B(6) 内; 滑板 (7) 活动连接在扣盖 (4) 的上部面上, 由滑板 (7) 形成液体出孔 A(2)、液体出孔 B(3) 的封堵; 或由滑板 (7) 形成液体出孔 A(2)、液体出孔 B(3) 的任一裸露; 本发明通过滑板盖住扣盖上的液体出孔 A 和液体出孔 B, 由滑板的滑动控制液体出孔 A 或液体出孔 B 的盖住或任一出液, 实现了倒出液体时的调节。



1. 一种双酒瓶用平滑式酒瓶盖,包括双瓶口、扣盖(4)和滑板(7),其特征是:扣盖(4)的下部间隔设置的插管A(5)、插管B(6)与双瓶口的瓶嘴A(9)、瓶嘴B(10)插接,在扣盖(4)的上部面上设有贯通两侧的滑槽(1),液体出孔A(2)、液体出孔B(3)设置在滑槽(1)中,所述滑槽(1)为上口窄、下部宽的结构,在扣盖(4)上设有液体出孔A(2)、液体出孔B(3),所述液体出孔A(2)贯通插管A(5)内、液体出孔B(3)贯通插管B(6)内;滑板(7)活动连接在扣盖(4)的上部面上,滑板(7)的两侧分别设有下部宽上部窄的斜面,滑板(7)设置在所述滑槽(1)中,由滑板(7)形成液体出孔A(2)、液体出孔B(3)的封堵;或由滑板(7)形成液体出孔A(2)、液体出孔B(3)的任一裸露。

2. 根据权利要求1所述的双酒瓶用平滑式酒瓶盖,其特征是:在滑板(7)上设有凸起块(8)。

3. 根据权利要求1所述的双酒瓶用平滑式酒瓶盖,其特征是:在扣盖(4)的上部面上设有凸起条(11),液体出孔A(2)、液体出孔B(3)设置在凸起条(11)上,所述凸起条(11)为上部宽、下部窄的向内斜面(12)结构;滑板(7)的下部面两侧分别设有斜钩(13),滑板(7)的所述斜钩(13)卡在凸起条11的向内斜面(12)上;形成扣盖(4)与滑板(7)的另一替换连接结构。

4. 根据权利要求1所述的双酒瓶用平滑式酒瓶盖,其特征是:所述双瓶口为瓶嘴A(9)和瓶嘴B(10)的上端为双半圆的瓶口合并形成的一个整圆;或双瓶口为两个独立的圆形瓶口;或双瓶口为两个独立的多角形瓶口;扣盖(4)下部的插管A(5)、插管B(6)分别插接在双瓶口上;或扣盖(4)下部的插管A(5)、插管B(6)分别插接两个独立的圆形瓶口;或扣盖(4)下部的插管A(5)、插管B(6)分别插接两个独立的多角形瓶口。

5. 根据权利要求4所述的双酒瓶用平滑式酒瓶盖,其特征是:所述插管A(5)、插管B(6)分别为半圆形、圆形或多角形结构。

## 一种双酒瓶用平滑式酒瓶盖

### 【技术领域】

[0001] 本发明涉及一种酒瓶盖,具体地说本发明涉及一种双酒瓶用平滑式酒瓶盖。

### 【背景技术】

[0002] 公知的,我国具有六千年文明,其中酒在我国文明历史上起到了不可磨灭的推动作用,几千年来,酒瓶的材质是不断变化的,这主要取决于当时的生产工艺和技术条件。远古时期,主要是用竹、木、匏、果壳和动物角一类的自然界形成的天然容器来盛装酒;至新石器时代以及夏代,便以陶器为主流,并出现了少量的铜器和漆器酒具;商周时期,随着青铜器的普及,铜酒具占了主导地位,陶器便退居“二线”;秦汉时期,盛行漆器,并出现玉酒具;从魏晋到唐宋明清时期,瓷酒具一直稳坐霸主宝座,美酒与陶瓷都是我国值得骄傲的国粹,两者结合,使酒具增添了无穷的文化底蕴和厚重的历史情怀。

[0003] 现今的酒瓶大多是陶瓷和玻璃,其中玻璃占据了主要份额;由于酒瓶结构及其简单,所以变化形式较少,多以色彩、图案、花纹以及内饰装点,没有其它变化;但是酒的品种极多,相应的色彩也及其丰富,例如葡萄酒中的红、白酒,两种酒相互搭配尚无先例,这主要是酒瓶容器单一所致。

[0004] 为了克服上述缺陷,发明人在先申请了多项对于酒瓶改进的双酒瓶,然而双酒瓶必然要适应性的给出匹配的瓶盖。

### 【发明内容】

[0005] 为了克服背景技术中的不足,本发明公开了一种双酒瓶用平滑式酒瓶盖,本发明通过滑板盖住扣盖上的液体出孔A和液体出孔B,由滑板的滑动控制液体出孔A或液体出孔B的盖住或任一出液,实现了倒出液体时的调节。

[0006] 实现本发明的技术方案如下:

[0007] 一种双酒瓶用平滑式酒瓶盖,包括双瓶口、扣盖和滑板,扣盖的下部间隔设置的插管A、插管B与双瓶口的瓶嘴A、瓶嘴B插接,在扣盖上设有液体出孔A、液体出孔B,所述液体出孔A贯通插管A内、液体出孔B贯通插管B内;滑板活动连接在扣盖的上部面上,由滑板形成液体出孔A、液体出孔B的封堵;或由滑板形成液体出孔A、液体出孔B的任一裸露。

[0008] 所述的双酒瓶用平滑式酒瓶盖,在扣盖的上部面上设有贯通两侧的滑槽,液体出孔A、液体出孔B设置在滑槽中,所述滑槽为上部窄、下部宽的结构;滑板的两侧分别设有下部宽上部窄的斜面,滑板设置在所述滑槽中。

[0009] 所述的双酒瓶用平滑式酒瓶盖,在滑板上设有凸起块。

[0010] 所述的双酒瓶用平滑式酒瓶盖,在扣盖的上部面上设有凸起条,液体出孔A、液体出孔B设置在凸起条上,所述凸起条为上部宽、下部窄的向内斜面结构;滑板的下部面两侧分别设有斜钩,滑板的所述斜钩卡在凸起条的向内斜面上;形成扣盖与滑板的另一替换连接结构。

[0011] 所述的双酒瓶用平滑式酒瓶盖,所述双瓶口为瓶嘴A和瓶嘴B的上端为双半圆的

瓶口合并形成的一个整圆 ;或双瓶口为两个独立的圆形瓶口 ;或双瓶口为两个独立的多角形瓶口 ;扣盖下部的插管 A、插管 B 分别插接在双瓶口上 ;或扣盖下部的插管 A、插管 B 分别插接两个独立的圆形瓶口 ;或扣盖下部的插管 A、插管 B 分别插接两个独立的多角形瓶口。

[0012] 所述的双酒瓶用平滑式酒瓶盖,所述插管 A、插管 B 分别为半圆形、圆形或多角形结构。

[0013] 通过上述公开内容,本发明的有益效果是 :

[0014] 本发明所述的双酒瓶用平滑式酒瓶盖,通过将滑板放入滑槽或卡在凸起条上,利用滑板的滑动使液体出孔 A 或液体出孔 B 出液,也可取下滑板使液体出孔 A 或液体出孔 B 同时出液 ;本发明实现了两个瓶体内两种不同的酒或饮品同时倒出或单独倒出,方便了人们饮酒时的可选择性,有效地增加了现场气氛。

### 【附图说明】

[0015] 图 1 是本发明的结构示意图 ;

[0016] 图 2 是本发明的滑板盖住液体出孔 A 和液体出孔 B 的结构示意图 ;

[0017] 图 3 是本发明的滑板盖住液体出孔 B 打开液体出孔 A 的结构示意图 ;

[0018] 图 4 是本发明的滑板盖住液体出孔 A 打开液体出孔 B 的结构示意图 ;

[0019] 图 5 是本发明的滑板另一实施例结构示意图 ;

[0020] 在图中 :1、滑槽 ;2、液体出孔 A ;3、液体出孔 B ;4、扣盖 ;5、插管 A ;6、插管 B ;7、滑板 ;8、凸起块 ;9、瓶嘴 A ;10、瓶嘴 B ;11、凸起条 ;12、向内斜面 ;13、斜钩。

### 【具体实施方式】

[0021] 下面结合实施例对本发明进行进一步的说明 ;下面的实施例并不是对于本发明的限定,仅作为支持实现本发明的方式,在本发明所公开的技术框架内的任意等同结构替换,均为本发明的保护范围 ;

[0022] 结合附图 1 ~ 5 中所述的双酒瓶用平滑式酒瓶盖,包括双瓶口、扣盖 4 和滑板 7,所述双瓶口为瓶嘴 A9 和瓶嘴 B10 的上端为双半圆的瓶口合并形成的一个整圆 ;或双瓶口为两个独立的圆形瓶口 ;或双瓶口为两个独立的多角形瓶口 ;,扣盖 4 的下部间隔设置的插管 A5、插管 B6 与双瓶口的瓶嘴 A9、瓶嘴 B10 插接,所述插管 A5、插管 B6 为双半圆合并形成的一个整圆 ;或插管 A5、插管 B6 为两个独立的圆形 ; ;或插管 A5、插管 B6 为两个独立的多角形,在扣盖 4 上设有液体出孔 A2、液体出孔 B3,所述液体出孔 A2 贯通插管 A5 内、液体出孔 B3 贯通插管 B6 内 ;滑板 7 活动连接在扣盖 4 的上部面上,由滑板 7 形成液体出孔 A2、液体出孔 B3 的封堵 ;或由滑板 7 形成液体出孔 A2、液体出孔 B3 的任一裸露。

[0023] 所述的滑板 7 与扣盖 4 的连接结构,在扣盖 4 的上部面上设有贯通两侧的滑槽 1,液体出孔 A2、液体出孔 B3 设置在滑槽 1 中,所述滑槽 1 为上口窄、下部宽的结构 ;滑板 7 的两侧分别设有下部宽上部窄的斜面,滑板 7 设置在所述滑槽 1 中,在滑板 7 上设有凸起块 8 ;或在扣盖 4 的上部面上设有凸起条 11,液体出孔 A2、液体出孔 B3 设置在凸起条 11 上,所述凸起条 11 为上部宽、下部窄的向内斜面 12 结构 ;滑板 7 的下部面两侧分别设有斜钩 13,滑板 7 的所述斜钩 13 卡在凸起条 11 的向内斜面 12 上 ;形成扣盖 4 与滑板 7 与扣盖 4 连接结构的另一替换连接结构。

[0024] 实施本发明所述的双酒瓶用平滑式酒瓶盖,在两个瓶子内分别装入不同的酒或饮品,使用扣盖 4 下部的插管 A5、插管 B6 与瓶嘴 A9、瓶嘴 B10 插接,所述插管 A5、插管 B6 的外缘面与瓶嘴 A9、瓶嘴 B10 的口内壁为过盈配合,将滑板 7 放入滑槽 1 或卡在凸起条 11 上,由滑板 7 将液体出孔 A2、液体出孔 B3 同时封堵;使用时利用滑板 7 的滑动使液体出孔 A2 或液体出孔 B3 中的任一出液,也可取下滑板使液体出孔 A2 或液体出孔 B3 同时出液;本发明实现了两个瓶体内两种不同的酒或饮品同时倒出或单独倒出,方便了人们饮酒时的可选择性,有效地增加了现场气氛。

[0025] 本发明未详述部分为现有技术。

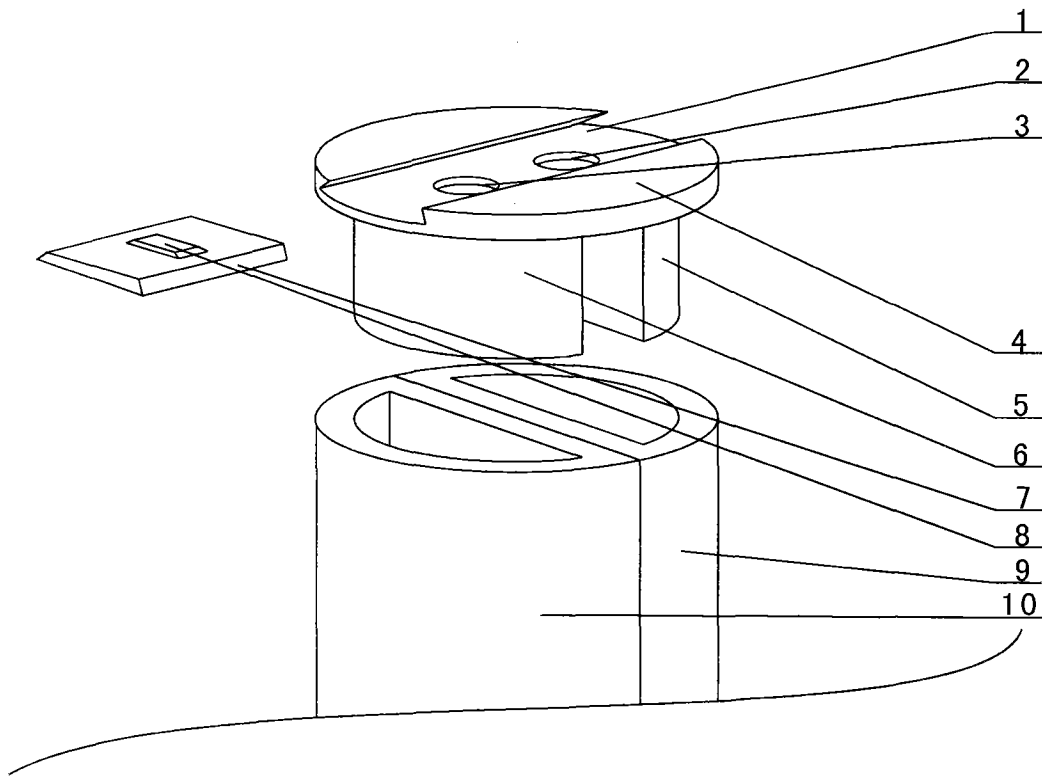


图 1

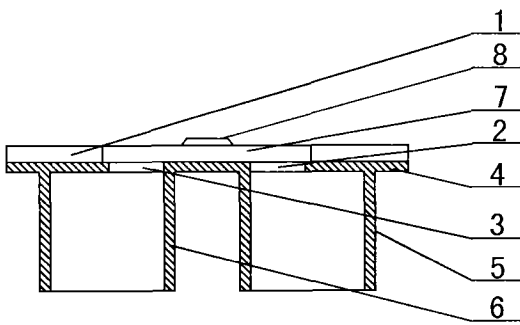


图 2

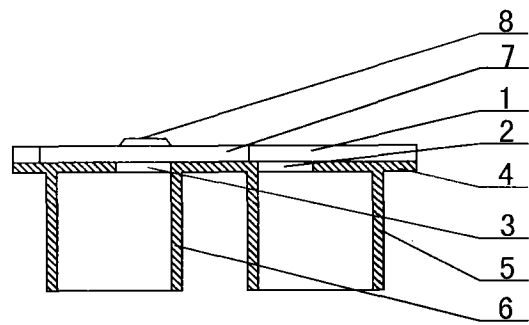


图 3

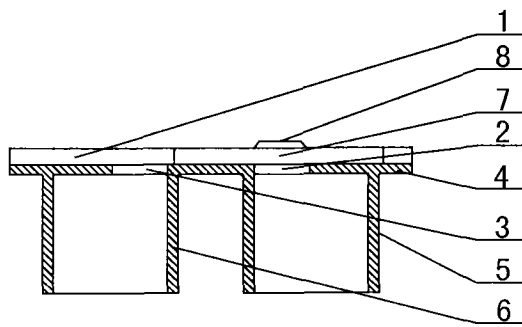


图 4

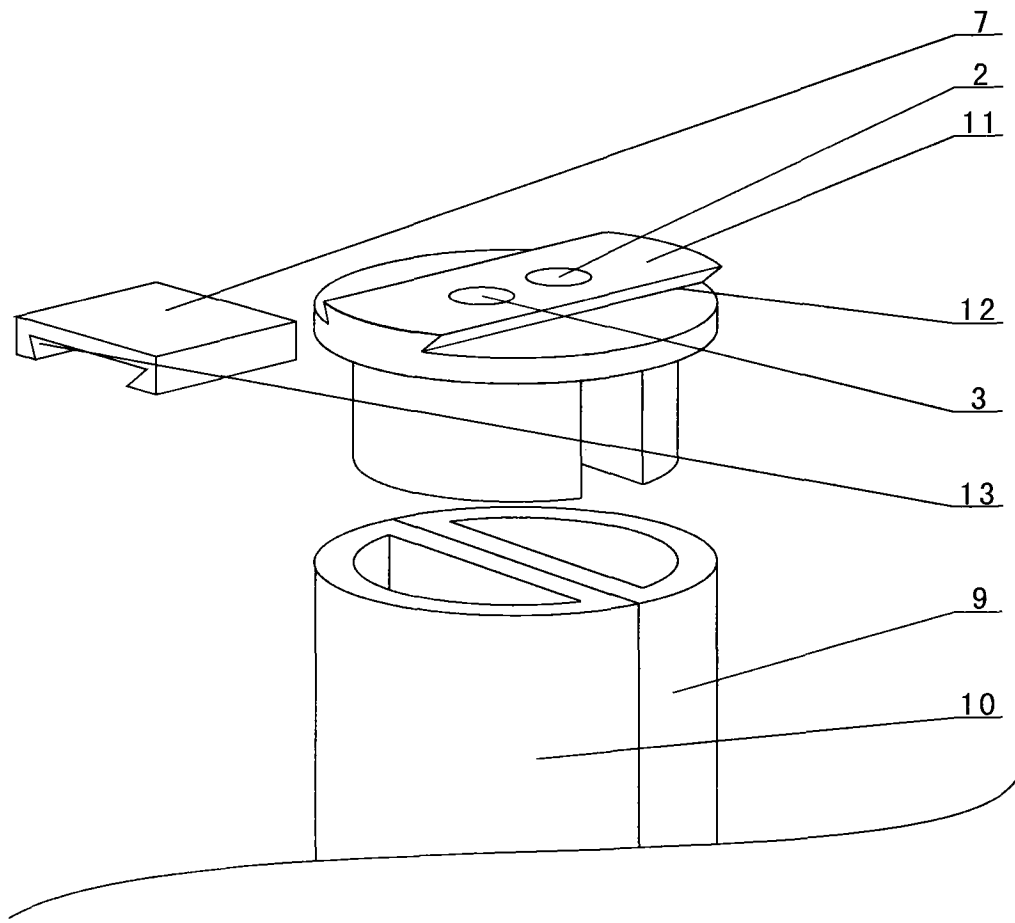


图 5