

(12) NACH DEM VERTRAG ÜBER DIE INTERNATIONALE ZUSAMMENARBEIT AUF DEM GEBIET DES PATENTWESENS (PCT) VERÖFFENTLICHTE INTERNATIONALE ANMELDUNG

(19) Weltorganisation für geistiges Eigentum
Internationales Büro



(43) Internationales Veröffentlichungsdatum
17. Januar 2002 (17.01.2002)

PCT

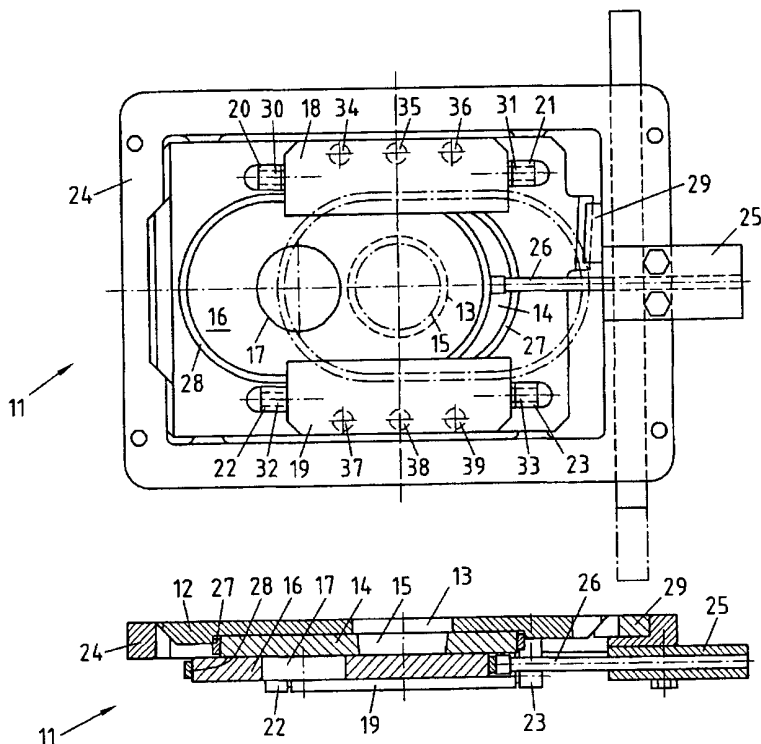
(10) Internationale Veröffentlichungsnummer
WO 02/04144 A3

- (51) Internationale Patentklassifikation⁷: **B22D 18/04** (71) **Anmelder** (für alle Bestimmungsstaaten mit Ausnahme von US): **VAW ALUMINIUM AG** [DE/DE]; Georg-von-Boeselager-Strasse 25, 53117 Bonn (DE).
- (21) Internationales Aktenzeichen: PCT/EP01/07916 (72) **Erfinder; und**
- (22) Internationales Anmeldedatum: 10. Juli 2001 (10.07.2001) (75) **Erfinder/Anmelder** (nur für US): **MÜLLER, Wolfgang** [DE/DE]; Am Zwinger 15, 96047 Bamberg (DE). **FISCHER, Alexander** [DE/DE]; Karlstrasse 7, 53913 Swisttal (DE).
- (25) Einreichungssprache: Deutsch (74) **Anwalt: COHAUSZ & FLORACK (24)**; Kanzlerstrasse 8a, 40472 Düsseldorf (DE).
- (26) Veröffentlichungssprache: Deutsch (81) **Bestimmungsstaaten** (national): AE, AG, AL, AM, AT, AU, AZ, BA, BB, BG, BR, BY, BZ, CA, CH, CN, CR, CU,
- (30) Angaben zur Priorität: 100 33 903.4 12. Juli 2000 (12.07.2000) DE

[Fortsetzung auf der nächsten Seite]

(54) **Title:** METHOD AND DEVICE FOR UPHILL CASTING, INVOLVING A CASTING MOULD COMPRISING A POURING GATE LYING UNDERNEATH AND A SLIDING CLOSURE

(54) **Bezeichnung:** VERFAHREN UND VORRICHTUNG ZUM STEIGENDEN GIESSEN MIT EINER GIESSFORM MIT UNTENLIEGENDER EINGUSSÖFFNUNG MIT EINEM SCHIEBERVERSCHLUSS



(57) **Abstract:** The invention relates to a method and a device for uphill casting/low-pressure casting especially of light metal alloys said device comprising a casting furnace (81) lying below a casting plate (51) and comprising an ascending pipe (83), said pipe comprising an orifice (99); and a casting mould having a pouring gate (79) lying underneath and a sliding closure (11) which forms a through channel having an essentially straight longitudinal course for casting. In order to close the through channel, the sliding closure comprises two immediately adjacent opening segments pertaining to the through channel which are displaced towards each other transversally in relation to the longitudinal course of the through channel, immediately after the casting when the molten metal is still in a liquid state in the pouring gate, in such a way that one upper opening segment remains openly connected, without a back draft, to the pouring gate, and a lower opening segment remains openly connected to the orifice of the ascending pipe. Said opening segments are completely offset

in relation to each other. The level of molten metal in the ascending pipe is then lowered below the orifice of the ascending pipe and the lower opening segment of the through channel is thereby emptied of the molten metal.

[Fortsetzung auf der nächsten Seite]

WO 02/04144 A3



CZ, DE, DK, DM, DZ, EE, ES, FI, GB, GD, GE, GH, GM, HR, HU, ID, IL, IN, IS, JP, KE, KG, KP, KR, KZ, LC, LK, LR, LS, LT, LU, LV, MA, MD, MG, MK, MN, MW, MX, MZ, NO, NZ, PL, PT, RO, RU, SD, SE, SG, SI, SK, SL, TJ, TM, TR, TT, TZ, UA, UG, US, UZ, VN, YU, ZA, ZW.

(84) Bestimmungsstaaten (*regional*): ARIPO-Patent (GH, GM, KE, LS, MW, MZ, SD, SL, SZ, TZ, UG, ZW), eurasisches Patent (AM, AZ, BY, KG, KZ, MD, RU, TJ, TM), europäisches Patent (AT, BE, CH, CY, DE, DK, ES, FI, FR, GB, GR, IE, IT, LU, MC, NL, PT, SE, TR), OAPI-Patent (BF, BJ, CF, CG, CI, CM, GA, GN, GW, ML, MR, NE, SN, TD, TG).

Veröffentlicht:

— mit internationalem Recherchenbericht

(88) Veröffentlichungsdatum des internationalen

Recherchenberichts:

20. Juni 2002

Zur Erklärung der Zweibuchstaben-Codes und der anderen Abkürzungen wird auf die Erklärungen ("Guidance Notes on Codes and Abbreviations") am Anfang jeder regulären Ausgabe der PCT-Gazette verwiesen.

(57) Zusammenfassung: Verfahren und Vorrichtung zum steigenden Gießen/Niederdruckgießen - insbesondere von Leichtmetalllegierungen - mit einem unter einem Gießtisch (51) liegenden Gießofen (81) mit einem Steigrohr (83) und einer Mündungsöffnung (99) des Steigrohres und mit einer Gießform mit untenliegender Eingußöffnung (79) und mit einem Schieberverschluss (11), der einen Durchtrittskanal bildet, der zum Gießen einen im wesentlichen geraden Längsverlauf annimmt, wobei zum Absperren im Schieberverschluss zwei unmittelbar aneinander anschließende Öffnungsabschnitte des Durchtrittskanals unmittelbar nach dem Gießen bei noch flüssiger Schmelze in der Eingußöffnung quer zum Längsverlauf des Durchtrittskanals so gegeneinander verschoben werden, wobei ein oberliegender Öffnungsabschnitt mit der Eingußöffnung hinterschnittfrei offen verbunden bleibt und ein untenliegender Öffnungsabschnitt mit der Mündungsöffnung des Steigrohres offen verbunden bleibt und ein untenliegender Öffnungsabschnitt mit der Mündungsöffnung des Steigrohres offen verbunden bleibt, wobei die Öffnungsabschnitte gegeneinander vollständig versetzt liegen, und wobei danach die Schmelze im Steigrohr bis unter die Mündungsöffnung des Steigrohres abgesenkt wird, wobei sich der untere Öffnungsabschnitt des Durchtrittskanals von Schmelze entleert.

INTERNATIONAL SEARCH REPORT

International Application No

PCT/EP 01/07916

A. CLASSIFICATION OF SUBJECT MATTER
IPC 7 B22D18/04

According to International Patent Classification (IPC) or to both national classification and IPC

B. FIELDS SEARCHED

Minimum documentation searched (classification system followed by classification symbols)
IPC 7 B22D

Documentation searched other than minimum documentation to the extent that such documents are included in the fields searched

Electronic data base consulted during the international search (name of data base and, where practical, search terms used)

WPI Data, PAJ, EPO-Internal

C. DOCUMENTS CONSIDERED TO BE RELEVANT

Category °	Citation of document, with indication, where appropriate, of the relevant passages	Relevant to claim No.
X	US 3 627 018 A (JEAN ALBERT J ET AL) 14 December 1971 (1971-12-14) column 1, line 33 -column 2, line 10; figure 1	1,5,7
A	---	12
Y	US 5 524 700 A (GOSCH ROLF) 11 June 1996 (1996-06-11) column 2, line 3 - line 5	1,4,7,9
Y	DE 21 47 678 A (GRAVICAST PATENTVERWALTUNGSGES. MBH) 6 April 1972 (1972-04-06) cited in the application claims 1-7; figures 1-9	1,4,7,9
A	---	13
	-/--	

Further documents are listed in the continuation of box C.

Patent family members are listed in annex.

° Special categories of cited documents :

- *A* document defining the general state of the art which is not considered to be of particular relevance
- *E* earlier document but published on or after the international filing date
- *L* document which may throw doubts on priority claim(s) or which is cited to establish the publication date of another citation or other special reason (as specified)
- *O* document referring to an oral disclosure, use, exhibition or other means
- *P* document published prior to the international filing date but later than the priority date claimed

- *T* later document published after the international filing date or priority date and not in conflict with the application but cited to understand the principle or theory underlying the invention
- *X* document of particular relevance; the claimed invention cannot be considered novel or cannot be considered to involve an inventive step when the document is taken alone
- *Y* document of particular relevance; the claimed invention cannot be considered to involve an inventive step when the document is combined with one or more other such documents, such combination being obvious to a person skilled in the art.
- *Z* document member of the same patent family

Date of the actual completion of the international search

10 January 2002

Date of mailing of the international search report

17/01/2002

Name and mailing address of the ISA

European Patent Office, P.B. 5818 Patentlaan 2
NL - 2280 HV Rijswijk
Tel. (+31-70) 340-2040, Tx. 31 651 epo nl.
Fax: (+31-70) 340-3016

Authorized officer

Mailliard, A

INTERNATIONAL SEARCH REPORT

International Application No
PCT/EP 01/07916

C.(Continuation) DOCUMENTS CONSIDERED TO BE RELEVANT		
Category °	Citation of document, with indication, where appropriate, of the relevant passages	Relevant to claim No.
A	CH 415 972 A (ALUSUISSE) 30 June 1966 (1966-06-30) cited in the application the whole document ---	1
A	DE 28 36 434 A (STOPINC AG) 28 February 1980 (1980-02-28) cited in the application page 4, line 1 -page 5, line 13; figures 1-3 ---	1,13
A	US 3 980 125 A (PORTALIER ROBERT) 14 September 1976 (1976-09-14) abstract; figures 1-3 ---	3
A	FR 1 525 455 A (BABCOCK & WILCOX CO) 17 May 1968 (1968-05-17) page 2, left-hand column, paragraph 2; figures 1,2 -----	6,10,11

INTERNATIONAL SEARCH REPORT

International application No.

PCT/EP01/07916

ADDITIONAL MATTER PCT/ISA/210

Continuation of box I.2

Patent claim no.: 16

Patent claim 16 has not been searched as the characteristic part is missing. (PCT Article 6)

The applicant's attention is drawn to the fact that claims, or parts of claims relating to inventions in respect of which no international search report has been established need not be the subject of an international preliminary report (PCT Rule 66.1(e)). EPO policy, when acting as an International Preliminary Examining Authority, is normally not to carry out a preliminary examination on matter which has not been searched. This is the case, irrespective of whether or not the claims are amended following receipt of the search report (PCT Article 19) or during any Chapter II procedure whereby the applicant provides new claims.

INTERNATIONAL SEARCH REPORT

Information on patent family members

International Application No

PCT/EP 01/07916

Patent document cited in search report		Publication date	Patent family member(s)	Publication date
US 3627018	A	14-12-1971	NONE	
US 5524700	A	11-06-1996	DE 4304622 A1 AT 26994 B AT 26994 A BR 9400568 A CZ 9400315 A3 ES 2109126 A1 FR 2701411 A1 GB 2275010 A , B HU 66805 A2 IT T0940082 A1 JP 2829235 B2 JP 8090208 A TR 27395 A	18-08-1994 15-06-1998 15-06-1998 23-08-1994 17-08-1994 01-01-1998 19-08-1994 17-08-1994 30-01-1995 16-08-1994 25-11-1998 09-04-1996 10-02-1995
DE 2147678	A	06-04-1972	AT 317460 B CH 543329 A DE 2147678 A1 DK 131552 B FR 2108075 A5 GB 1357410 A JP 51030535 B US 3905419 A	26-08-1974 31-10-1973 06-04-1972 04-08-1975 12-05-1972 19-06-1974 01-09-1976 16-09-1975
CH 415972	A	30-06-1966	BE 660605 A DE 1285682 B FR 1424986 A GB 1028736 A NL 6502829 A	01-07-1965 14-01-1966 04-05-1966 07-09-1965
DE 2836434	A	28-02-1980	DE 2836434 A1 AT 369683 B AT 557679 A BE 878283 A1 BR 7905233 A CA 1121968 A1 CS 214791 B2 ES 483229 A1 FR 2433384 A1 GB 2032079 A , B IN 152260 A1 IT 1120509 B JP 55027495 A MX 147720 A PL 217770 A1 SE 440495 B SE 7906792 A US 4257543 A YU 201079 A1 ZA 7904333 A	28-02-1980 25-01-1983 15-06-1982 17-12-1979 17-02-1981 20-04-1982 28-05-1982 16-04-1980 14-03-1980 30-04-1980 03-12-1983 26-03-1986 27-02-1980 06-01-1983 05-05-1980 05-08-1985 20-02-1980 24-03-1981 30-04-1983 27-08-1980
US 3980125	A	14-09-1976	FR 2270037 A1 BE 828898 A1 CA 1049741 A1 CH 586084 A5 DE 2520783 A1 DE 7515011 U	05-12-1975 10-11-1975 06-03-1979 31-03-1977 13-11-1975 13-11-1975

INTERNATIONAL SEARCH REPORT

Information on patent family members

International Application No

PCT/EP 01/07916

Patent document cited in search report	Publication date	Patent family member(s)	Publication date
US 3980125	A	DK 201775 A ,B,	11-11-1975
		GB 1511891 A	24-05-1978
		IE 41049 B1	10-10-1979
		IT 1037834 B	20-11-1979
		JP 888661 C	10-11-1977
		JP 50154117 A	11-12-1975
		JP 52015525 B	30-04-1977
		LU 72438 A1	17-03-1976
		NL 7505340 A ,B,	12-11-1975
		SU 553921 A3	05-04-1977
FR 1525455	A	GB 1155427 A	18-06-1969
		US 3529753 A	22-09-1970

INTERNATIONALFR RECHERCHENBERICHT

Internationales Aktenzeichen

PCT/EP 01/07916

A. KLASSIFIZIERUNG DES ANMELDUNGSGEGENSTANDES
 IPK 7 B22D18/04

Nach der Internationalen Patentklassifikation (IPK) oder nach der nationalen Klassifikation und der IPK

B. RECHERCHIERTE GEBIETE

Recherchierter Mindestprüfstoff (Klassifikationssystem und Klassifikationssymbole)
 IPK 7 B22D

Recherchierte aber nicht zum Mindestprüfstoff gehörende Veröffentlichungen, soweit diese unter die recherchierten Gebiete fallen

Während der internationalen Recherche konsultierte elektronische Datenbank (Name der Datenbank und evtl. verwendete Suchbegriffe)

WPI Data, PAJ, EPO-Internal

C. ALS WESENTLICH ANGESEHENE UNTERLAGEN

Kategorie*	Bezeichnung der Veröffentlichung, soweit erforderlich unter Angabe der in Betracht kommenden Teile	Betr. Anspruch Nr.
X	US 3 627 018 A (JEAN ALBERT J ET AL) 14. Dezember 1971 (1971-12-14) Spalte 1, Zeile 33 - Spalte 2, Zeile 10; Abbildung 1	1,5,7
A	---	12
Y	US 5 524 700 A (GOSCH ROLF) 11. Juni 1996 (1996-06-11) Spalte 2, Zeile 3 - Zeile 5	1,4,7,9
Y	DE 21 47 678 A (GRAVICAST PATENTVERWALTUNGSGES. MBH) 6. April 1972 (1972-04-06) in der Anmeldung erwähnt	1,4,7,9
A	Ansprüche 1-7; Abbildungen 1-9 ---	13
	-/--	



Weitere Veröffentlichungen sind der Fortsetzung von Feld C zu entnehmen



Siehe Anhang Patentfamilie

* Besondere Kategorien von angegebenen Veröffentlichungen :

- *A* Veröffentlichung, die den allgemeinen Stand der Technik definiert, aber nicht als besonders bedeutsam anzusehen ist
- *E* älteres Dokument, das jedoch erst am oder nach dem internationalen Anmeldedatum veröffentlicht worden ist
- *L* Veröffentlichung, die geeignet ist, einen Prioritätsanspruch zweifelhaft erscheinen zu lassen, oder durch die das Veröffentlichungsdatum einer anderen im Recherchenbericht genannten Veröffentlichung belegt werden soll oder die aus einem anderen besonderen Grund angegeben ist (wie ausgeführt)
- *O* Veröffentlichung, die sich auf eine mündliche Offenbarung, eine Benutzung, eine Ausstellung oder andere Maßnahmen bezieht
- *P* Veröffentlichung, die vor dem internationalen Anmeldedatum, aber nach dem beanspruchten Prioritätsdatum veröffentlicht worden ist

T Spätere Veröffentlichung, die nach dem internationalen Anmeldedatum oder dem Prioritätsdatum veröffentlicht worden ist und mit der Anmeldung nicht kollidiert, sondern nur zum Verständnis des der Erfindung zugrundeliegenden Prinzips oder der ihr zugrundeliegenden Theorie angegeben ist

X Veröffentlichung von besonderer Bedeutung; die beanspruchte Erfindung kann allein aufgrund dieser Veröffentlichung nicht als neu oder auf erfinderischer Tätigkeit beruhend betrachtet werden

Y Veröffentlichung von besonderer Bedeutung; die beanspruchte Erfindung kann nicht als auf erfinderischer Tätigkeit beruhend betrachtet werden, wenn die Veröffentlichung mit einer oder mehreren anderen Veröffentlichungen dieser Kategorie in Verbindung gebracht wird und diese Verbindung für einen Fachmann naheliegend ist

& Veröffentlichung, die Mitglied derselben Patentfamilie ist

Datum des Abschlusses der internationalen Recherche

10. Januar 2002

Absenddatum des internationalen Recherchenberichts

17/01/2002

Name und Postanschrift der Internationalen Recherchenbehörde
 Europäisches Patentamt, P.B. 5818 Patentlaan 2
 NL - 2280 HV Rijswijk
 Tel. (+31-70) 340-2040, Tx. 31 651 epo nl,
 Fax: (+31-70) 340-3016

Bevollmächtigter Bediensteter

Mailliard, A

C.(Fortsetzung) ALS WESENTLICH ANGESEHENE UNTERLAGEN		
Kategorie	Bezeichnung der Veröffentlichung, soweit erforderlich unter Angabe der in Betracht kommenden Teile	Betr. Anspruch Nr.
A	CH 415 972 A (ALUSUISSE) 30. Juni 1966 (1966-06-30) in der Anmeldung erwähnt das ganze Dokument ---	1
A	DE 28 36 434 A (STOPINC AG) 28. Februar 1980 (1980-02-28) in der Anmeldung erwähnt Seite 4, Zeile 1 -Seite 5, Zeile 13; Abbildungen 1-3 ---	1,13
A	US 3 980 125 A (PORTALIER ROBERT) 14. September 1976 (1976-09-14) Zusammenfassung; Abbildungen 1-3 ---	3
A	FR 1 525 455 A (BABCOCK & WILCOX CO) 17. Mai 1968 (1968-05-17) Seite 2, linke Spalte, Absatz 2; Abbildungen 1,2 -----	6,10,11

WEITERE ANGABEN

PCT/ISA/ 210

Fortsetzung von Feld I.2

Ansprüche Nr.: 16

Anspruch 16 is nicht recherchiert geworden , weil das kennzeichnende Teil fehlt. (Art.6 PCT)

Der Anmelder wird darauf hingewiesen, daß Patentansprüche, oder Teile von Patentansprüchen, auf Erfindungen, für die kein internationaler Recherchenbericht erstellt wurde, normalerweise nicht Gegenstand einer internationalen vorläufigen Prüfung sein können (Regel 66.1(e) PCT). In seiner Eigenschaft als mit der internationalen vorläufigen Prüfung beauftragte Behörde wird das EPA also in der Regel keine vorläufige Prüfung für Gegenstände durchführen, zu denen keine Recherche vorliegt. Dies gilt auch für den Fall, daß die Patentansprüche nach Erhalt des internationalen Recherchenberichtes geändert wurden (Art. 19 PCT), oder für den Fall, daß der Anmelder im Zuge des Verfahrens gemäß Kapitel II PCT neue Patentansprüche vorlegt.

INTERNATIONALER RECHERCHENBERICHT

Angaben zu Veröffentlichung, die zur selben Patentfamilie gehören

Internationale Aktenzeichen

PCT/EP 01/07916

Im Recherchenbericht angeführtes Patentdokument		Datum der Veröffentlichung	Mitglied(er) der Patentfamilie	Datum der Veröffentlichung
US 3627018	A	14-12-1971	KEINE	
US 5524700	A	11-06-1996	DE 4304622 A1	18-08-1994
			AT 26994 B	15-06-1998
			AT 26994 A	15-06-1998
			BR 9400568 A	23-08-1994
			CZ 9400315 A3	17-08-1994
			ES 2109126 A1	01-01-1998
			FR 2701411 A1	19-08-1994
			GB 2275010 A ,B	17-08-1994
			HU 66805 A2	30-01-1995
			IT T0940082 A1	16-08-1994
			JP 2829235 B2	25-11-1998
			JP 8090208 A	09-04-1996
			TR 27395 A	10-02-1995
DE 2147678	A	06-04-1972	AT 317460 B	26-08-1974
			CH 543329 A	31-10-1973
			DE 2147678 A1	06-04-1972
			DK 131552 B	04-08-1975
			FR 2108075 A5	12-05-1972
			GB 1357410 A	19-06-1974
			JP 51030535 B	01-09-1976
			US 3905419 A	16-09-1975
CH 415972	A	30-06-1966	BE 660605 A	01-07-1965
			DE 1285682 B	
			FR 1424986 A	14-01-1966
			GB 1028736 A	04-05-1966
			NL 6502829 A	07-09-1965
DE 2836434	A	28-02-1980	DE 2836434 A1	28-02-1980
			AT 369683 B	25-01-1983
			AT 557679 A	15-06-1982
			BE 878283 A1	17-12-1979
			BR 7905233 A	17-02-1981
			CA 1121968 A1	20-04-1982
			CS 214791 B2	28-05-1982
			ES 483229 A1	16-04-1980
			FR 2433384 A1	14-03-1980
			GB 2032079 A ,B	30-04-1980
			IN 152260 A1	03-12-1983
			IT 1120509 B	26-03-1986
			JP 55027495 A	27-02-1980
			MX 147720 A	06-01-1983
			PL 217770 A1	05-05-1980
			SE 440495 B	05-08-1985
			SE 7906792 A	20-02-1980
			US 4257543 A	24-03-1981
			YU 201079 A1	30-04-1983
			ZA 7904333 A	27-08-1980
US 3980125	A	14-09-1976	FR 2270037 A1	05-12-1975
			BE 828898 A1	10-11-1975
			CA 1049741 A1	06-03-1979
			CH 586084 A5	31-03-1977
			DE 2520783 A1	13-11-1975
			DE 7515011 U	13-11-1975

INTERNATIONALER RECHERCHENBERICHT

Angaben zu Veröffentlichungen... die zur selben Patentfamilie gehören

Internes Aktenzeichen

PCT/EP 01/07916

Im Recherchenbericht angeführtes Patentdokument	Datum der Veröffentlichung	Mitglied(er) der Patentfamilie	Datum der Veröffentlichung
US 3980125 A		DK 201775 A ,B,	11-11-1975
		GB 1511891 A	24-05-1978
		IE 41049 B1	10-10-1979
		IT 1037834 B	20-11-1979
		JP 888661 C	10-11-1977
		JP 50154117 A	11-12-1975
		JP 52015525 B	30-04-1977
		LU 72438 A1	17-03-1976
		NL 7505340 A ,B,	12-11-1975
		SU 553921 A3	05-04-1977
FR 1525455 A	17-05-1968	GB 1155427 A	18-06-1969
		US 3529753 A	22-09-1970