



(12) 实用新型专利

(10) 授权公告号 CN 201453066 U

(45) 授权公告日 2010.05.12

(21) 申请号 200920079944.7

(22) 申请日 2009.04.01

(73) 专利权人 阮思聪

地址 610200 四川省成都市双流县双流中学

(72) 发明人 阮思聪

(51) Int. Cl.

A47K 5/02 (2006.01)

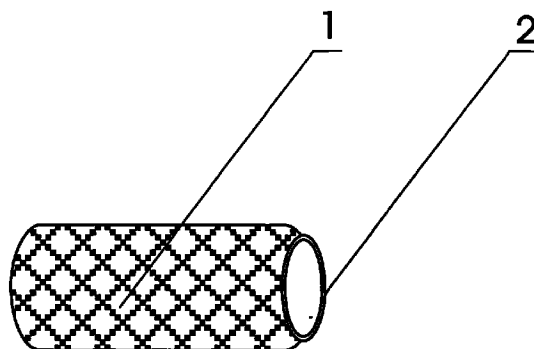
权利要求书 1 页 说明书 1 页 附图 1 页

(54) 实用新型名称

防滑肥皂套

(57) 摘要

本实用新型涉及一种生活用品。一般的肥皂握在手上,就很易滑落,用起来不是很方便,也不太理想。本实用新型提供一种由网状口袋和松紧带组成的防滑肥皂套,其特征是:设置一网状口袋,在其袋口设置有松紧带。这样在使用时,将肥皂放入口袋即可,用肥皂时就不易滑掉了。结构简单、使用方便、防滑效果好。



1. 一种防滑肥皂套,由网状口袋和松紧带组成,其特征是:设置一网状口袋(1),在其袋口设置有松紧带(2)。

防滑肥皂套

技术领域

[0001] 本实用新型涉及一种生活用品。

背景技术

[0002] 目前,一般的肥皂握在手上,就很易滑落,用起来不是很方便,也不太理想。

发明内容

[0003] 为了克服上述不足,本实用新型提供一种防滑肥皂套,就能达到防滑的目的。

[0004] 本实用新型解决其技术问题的技术方案是:由网状口袋和松紧带组成的防滑肥皂套,其特征是:设置一网状口袋,在其袋口设置有松紧带。这样在使用时,将肥皂放入口袋即可,用肥皂时就不易滑掉了。

[0005] 本实用新型的有益效果是:结构简单、使用方便、防滑效果好。

附图说明

[0006] 下面结合附图和实施例对本实用新型作进一步说明:

[0007] 图1为本实用新型结构示意图。

[0008] 图中1. 口袋,2. 松紧带。

具体实施方式

[0009] 图1中,设置一网状口袋(1),在其袋口设置有松紧带(2)。这样在使用时,将肥皂放入口袋即可,用肥皂时就不易滑掉了。

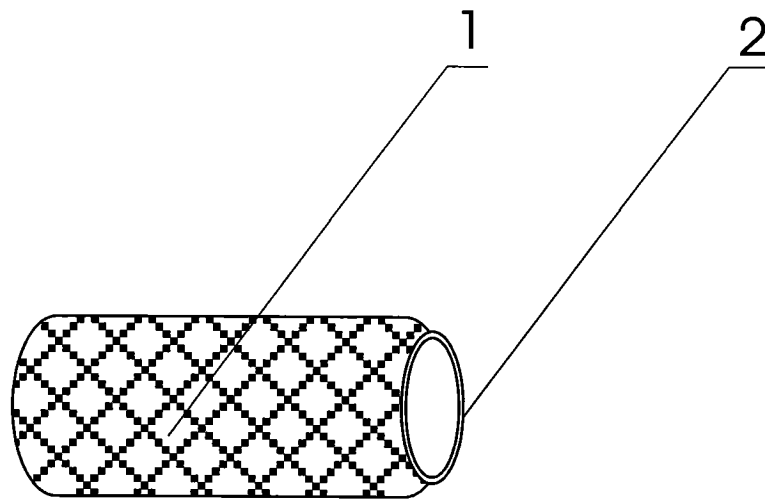


图 1