

(12) 实用新型专利

(10) 授权公告号 CN 202276990 U

(45) 授权公告日 2012. 06. 20

(21) 申请号 201120434819. 0

(22) 申请日 2011. 10. 22

(73) 专利权人 何杰

地址 311400 浙江省富阳市琵琶墩 83 号信箱

(72) 发明人 何杰

(51) Int. Cl.

A47B 19/04 (2006. 01)

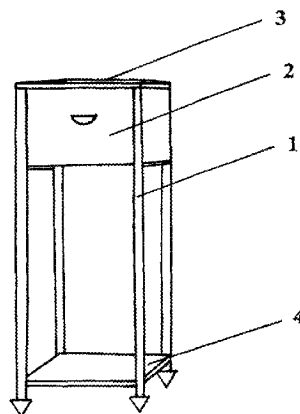
权利要求书 1 页 说明书 1 页 附图 1 页

(54) 实用新型名称

一种抽屉式电话机台桌

(57) 摘要

本实用新型属家庭用具制作技术领域, 涉及一种抽屉式电话机台桌。它由实木制作而成, 包括脚柱、抽屉组件、桌面、置物板, 脚柱为底部带圆锥头的圆柱杆, 抽屉组件由抽屉和左右侧板、后侧板、底面板所构成的抽屉盒组成, 抽屉为上面开口、正面中间靠上位置设有一弧状片拉手的方形体斗式结构, 桌面、置物板均为正方形板面, 四根脚柱竖置四角位置, 抽屉组件设置四根脚柱内侧上部且与其固联, 桌面水平设置四根脚柱上面且与其固联, 置物板水平设置四根脚柱内侧下部且与其固联。本实用新型具有如下优点: 简单、实用。



1. 一种抽屉式电话机台桌,其特征在于:它由实木制作而成,包括脚柱、抽屉组件、桌面、置物板,脚柱为底部带圆锥头的圆柱杆,抽屉组件由抽屉和左右侧板、后侧板、底面板所构成的抽屉盒组成,抽屉为上面开口、正面中间靠上位置设有一弧状片拉手的方形体斗式结构,桌面、置物板均为正方形板面,四根脚柱竖置四角位置,抽屉组件设置四根脚柱内侧上部且与其固联,桌面水平设置四根脚柱上面且与其固联,置物板水平设置四根脚柱内侧下部且与其固联。

一种抽屉式电话机台桌

技术领域：

[0001] 本实用新型属家庭用具制作技术领域，涉及一种抽屉式电话机台桌。

背景技术：

[0002] 大多家庭的电话机摆放于卧室床头柜或客厅座几，有时使用不太方便。如把电话机摆放到一张单独的小台桌上，使用起来会感觉习惯、方便。

发明内容：

[0003] 本实用新型的目的是想提供一种抽屉式电话机台桌。

[0004] 本实用新型所采用的技术方案：

[0005] 一种抽屉式电话机台桌，它由实木制作而成，包括脚柱、抽屉组件、桌面、置物板，脚柱为底部带圆锥头的圆柱杆，抽屉组件由抽屉和左右侧板、后侧板、底面板所构成的抽屉盒组成，抽屉为上面开口、正面中间靠上位置设有一弧状片拉手的方形体斗式结构，桌面、置物板均为正方形板面，四根脚柱竖置四角位置，抽屉组件设置四根脚柱内侧上部且与其固联，桌面水平设置四根脚柱上面且与其固联，置物板水平设置四根脚柱内侧下部且与其固联。

[0006] 本实用新型具有如下优点：简单、实用。

附图说明：

[0007] 图 1 为抽屉式电话机台桌结构示意图，其标记说明：脚柱 1，抽屉组件 2，桌面 3，置物板 4。

具体实施方式：

[0008] 下面结合附图对本实用新型作进一步说明：

[0009] 一种抽屉式电话机台桌，它由实木制作而成，包括脚柱 1、抽屉组件 2、桌面 3、置物板 4，脚柱 1 为底部带圆锥头的圆柱杆，抽屉组件 2 由抽屉和左右侧板、后侧板、底面板所构成的抽屉盒组成，抽屉为上面开口、正面中间靠上位置设有一弧状片拉手的方形体斗式结构，桌面 3、置物板 4 均为正方形板面，四根脚柱 1 竖置四角位置，抽屉组件 2 设置四根脚柱 1 内侧上部且与其固联，桌面 3 水平设置四根脚柱 1 上面且与其固联，置物板 4 水平设置四根脚柱 1 内侧下部且与其固联。

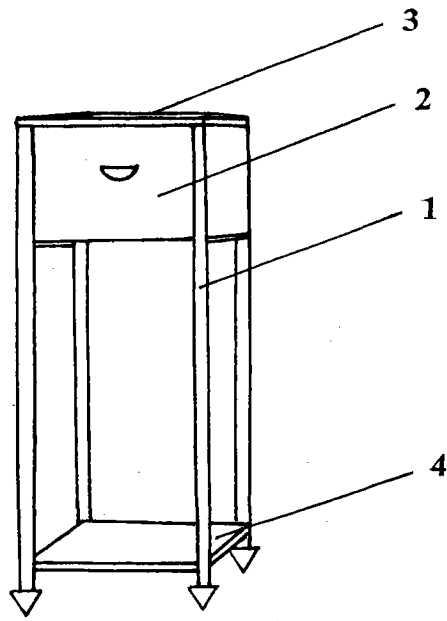


图 1