



# (12)发明专利申请

(10)申请公布号 CN 109028400 A

(43)申请公布日 2018. 12. 18

(21)申请号 201810768409.6

(22)申请日 2018.07.13

(71)申请人 武汉理工大学

地址 430070 湖北省武汉市洪山区珞狮路  
122号

(72)发明人 任志刚 刘道儒 宋哲 刘闯

(74)专利代理机构 湖北武汉永嘉专利代理有限  
公司 42102

代理人 钟锋

(51) Int. Cl.

F24F 5/00(2006.01)

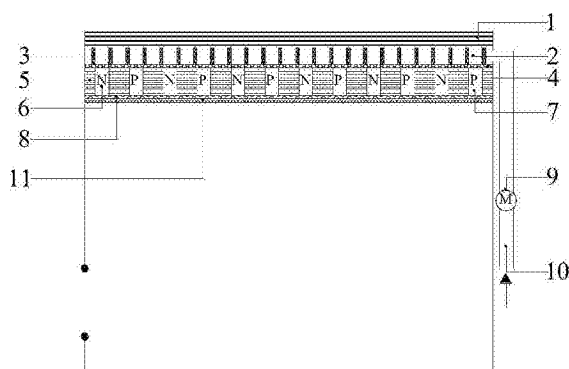
权利要求书1页 说明书3页 附图1页

## (54)发明名称

辐射制冷屋顶

## (57)摘要

本发明公开了一种辐射制冷屋顶,包括由外至内依次设置的太阳能电池板、水冷层、热电模块层以及辐射板,其中,太阳能电池板与热电模块层电连接以对其提供直流电,热电模块层中设置有多个N型半导体和多个P型半导体,热电模块层的热电高温端与水冷层贴合设置以对其提供热量,热电模块层的热电低温端与辐射板贴合设置以对其提供冷量以向室内辐射,水冷层中设置有水冷通道以及与其连通的冷却水入口。本发明提出的辐射制冷屋顶,解决了随着时间导致光电发电模块和热电模块热端效率变低的问题,同时有效利用产生过热的热量为用户提供热水。



1. 一种辐射制冷屋顶,其特征在於,包括由外至内依次设置的太阳能电池板、水冷层、热电模块层以及辐射板,其中,

所述太阳能电池板与热电模块层电连接以对其提供直流电,热电模块层中设置有多个N型半导体和多个P型半导体,热电模块层的热电高温端与水冷层贴合设置以对其提供热量,热电模块层的热电低温端与辐射板贴合设置对其提供冷量以向室内辐射,水冷层中设置有水冷通道以及与其连通的冷却水入口。

2. 如权利要求1所述的辐射制冷屋顶,其特征在於,所述水冷层内部设置有用于提高流动紊流度以强化冷却水对热量吸收的泡沫金属扰流柱。

3. 如权利要求2所述的辐射制冷屋顶,其特征在於,所述泡沫金属扰流柱设置有多个且间隔分布于水冷通道内部。

4. 如权利要求1所述的辐射制冷屋顶,其特征在於,所述水冷层中设置有冷却水出口,冷却水出口与生活热水管道连通。

5. 如权利要求1所述的辐射制冷屋顶,其特征在於,所述水冷层的冷却水入口还通过管路与水泵连通。

6. 如权利要求1所述的辐射制冷屋顶,其特征在於,所述水冷层与太阳能电池板和热电模块层的热电高温端之间均通过铜质螺栓螺母贴合固定,热电模块层的热电低温端与辐射板通过螺栓贴合。

7. 如权利要求1所述的辐射制冷屋顶,其特征在於,所述热电模块层中设置N型半导体和P型半导体之间的空隙由绝热材料填充分隔。

8. 如权利要求1所述的辐射制冷屋顶,其特征在於,整个所述热电模块层通过螺栓贴合为整体。

9. 如权利要求1至8中任意一项所述的辐射制冷屋顶,其特征在於,所述辐射板为铝合金辐射板。

## 辐射制冷屋顶

### 技术领域

[0001] 本发明涉及太阳能发电技术领域,尤其涉及一种辐射制冷屋顶。

### 背景技术

[0002] 热电材料是一种能将热能和电能相互转换的功能材料,基于半导体材料的塞贝克效应和帕尔帖效应,即可利用温差进行发电,也可利用电能进行制冷和采暖。目前半导体温差发电技术已应用于海岸挂灯、浮标灯、边防通讯用电源、石油管道中无人中继站电源和野战携带电源以及海底探查、宇宙飞船和各类人造卫星用电源。

[0003] 与热电材料转化电能的原理相反,给予热电材料直流电,热电材料将出现温度不同的两端,热端可用于采暖,冷端可用于制冷与散热。半导体温差制冷冷材料,用于制造各种类型的半导体温差致冷器,如各种小型冷冻器、恒温器、露点温度计、电子装置的冷却,以及在医学、核物理、真空技术等方面都有应用。

[0004] 目前,传统的光伏发电存在PV(photo=light光线,voltaics=electricity电力)模块吸收太阳辐射后过热导致光电转化效率变低的问题,热电模块热端也存在持续工作后过热导致热电转化效率变低的问题。

### 发明内容

[0005] 本发明的主要目的在于提供一种辐射制冷屋顶,旨在解决随着时间导致光电发电模块和热电模块热端效率变低的问题。

[0006] 为实现上述目的,本发明提供一种辐射制冷屋顶,包括由外至内依次设置的太阳能电池板、水冷层、热电模块层以及辐射板,其中,

所述太阳能电池板与热电模块层电连接以对其提供直流电,热电模块层中设置有多个N型半导体和多个P型半导体,热电模块层的热电高温端与水冷层贴合设置以对其提供热量,热电模块层的热电低温端与辐射板贴合设置对其提供冷量以向室内辐射,水冷层中设置有水冷通道以及与其连通的冷却水入口。

[0007] 优选地,所述水冷层内部设置有用于提高流动紊流度以强化冷却水对热量吸收的泡沫金属扰流柱。

[0008] 优选地,所述泡沫金属扰流柱设置有多且间隔分布于水冷通道内部。

[0009] 优选地,所述水冷层中设置有冷却水出口,冷却水出口与生活热水管道连通。

[0010] 优选地,所述水冷层的冷却水入口还通过管路与水泵连通。

[0011] 优选地,所述水冷层与太阳能电池板和热电模块层的热电高温端之间均通过铜质螺栓螺母贴合固定,热电模块层的热电低温端与辐射板通过螺栓贴合。

[0012] 优选地,所述热电模块层中设置N型半导体和P型半导体之间的空隙由绝热材料填充分隔。

[0013] 优选地,整个所述热电模块层通过螺栓贴合为整体。

[0014] 优选地,所述辐射板为铝合金辐射板。

[0015] 本发明提出的辐射制冷屋顶,解决了传统的光伏发电存在太阳能电池板吸收太阳辐射后过热导致光电转化效率变低的问题,本辐射制冷屋顶将既有的光伏效应与热电原理结合,利用市政管网的低温水与泡沫金属组成的水冷系统,吸收太阳能电池板吸收太阳辐射后产生的热量,同时吸收热电模块层产生的热量,吸收热量后的冷却水温度升高进入家庭热水系统。另外,利用市政管网低温水为太阳能电池板和热电模块层进行有效散热与降温,低温水吸收热量成为生活热水,整个系统充分利用太阳能,实现室内制冷以及生活热水的制备,仅在循环水泵工作时需要消耗少量电能。同时,整个系统运行时,几乎没有任何污染与噪音生成。理论上,整个系统运行过程中无能量浪费,实现了能量的高效利用。同时,本辐射制冷屋顶还具有结构简单、容易实现以及工作可靠的优点。

## 附图说明

[0016] 图1为本发明辐射制冷屋顶的内部结构示意图;

图2为本发明辐射制冷屋顶的立体结构示意图;

图3为本发明辐射制冷屋顶中泡沫金属扰流柱的分布结构示意图。

[0017] 图中,1. 太阳能电池板,2. 水冷通道,3. 泡沫金属扰流柱,4. 热电高温端,5. 绝热材料,6. N型半导体,7. P型半导体,8. 热电低温端,9. 水泵,10. 冷却水入口,11. 辐射板。

[0018] 本发明目的的实现、功能特点及优点将结合实施例,参照附图做进一步说明。

## 具体实施方式

[0019] 应当理解,此处所描述的具体实施例仅用以解释本发明,并不用于限定本发明。

[0020] 参照图1至图3,本优选实施例中,一种辐射制冷屋顶,包括由外至内依次设置的太阳能电池板1(即PV板)、水冷层、热电模块层以及辐射板11,其中,

太阳能电池板1与热电模块层电连接以对其提供直流电,热电模块层中设置有多个N型半导体6和多个P型半导体7,热电模块层的热电高温端4与水冷层贴合设置以对其提供热量,热电模块层的热电低温端8与辐射板11贴合设置对其提供冷量以向室内辐射,水冷层中设置有水冷通道2以及与其连通的冷却水入口10。

[0021] 本实施例中,辐射板11即作为室内墙面板,以对室内进行制冷。辐射板11优选为铝合金辐射板。

[0022] 参照图3,进一步地,水冷层内部设置有用于提高流动紊流度以强化冷却水对热量吸收的泡沫金属扰流柱3。优选泡沫金属扰流柱3设置有多且间隔分布于水冷通道2内部。本实施例中,通过泡沫金属扰流柱3,提高了水冷通道2内的紊流度强化对流换热,提升了水冷系统的冷却效率。

[0023] 水冷层中设置有冷却水出口,冷却水出口与生活热水管道连通。优选水冷层的冷却水入口10还通过管路与水泵9连通。水泵9用于在市政管网水压不足时,为冷却水循环提供辅助动力。

[0024] 本实施例中,水冷层与太阳能电池板1和热电模块层的热电高温端4之间均通过铜质螺栓螺母贴合固定,热电模块层的热电低温端8与辐射板11通过螺栓贴合。整个热电模块层通过螺栓贴合为整体。这样设置可提高太阳能电池板1和热电模块层之间的传热效率。

[0025] 进一步地,热电模块层中设置N型半导体6和P型半导体7通过绝热材料5分隔开。绝

热材料5可隔绝热电模块层的冷热端之间的换热。

[0026] 本辐射制冷屋顶其工作原理如下。太阳能电池板1吸收太阳辐射后产生直流电,同时,太阳能电池板1吸收了太阳辐射后发热;直流电输入由绝热材料5、N型半导体6和P型半导体7组成的热电模块层,在热电高温端4处产生热量,在热电低温端8处产生冷量;太阳能电池板1和热电高温端4处热量被水冷层中的冷却水吸收,泡沫金属扰流柱3的扰流作用提高流动紊流度,强化冷却水对太阳能电池板1和热电模块层热量的吸收,冷却水吸收热量经冷却水出口12进入生活热水管道;绝热材料5隔绝热电模块层冷热端之间的换热;热电低温端8处产生的冷量被辐射板11吸收后向室内辐射,为室内提供冷量。冷却水入口10接市政管网水系统家庭入口。

[0027] 本辐射制冷屋顶普遍适用于夏季炎热、光照充足的地区,尤其适用于村镇低层居住建筑与大型单层工业厂房、仓库。夏季炎热的地区在夏季制冷,此时也是太阳辐射强度最大的时间段。实际使用时,调整安装面积以满足实际制冷需求。对于单层建筑,使用本发明作为屋面直接为室内提供冷量;对于底层建筑,使用本发明作为屋面直接为顶层室内提供冷量时,需要增大光伏模块的功率,在底层屋顶仍安装本装置(除去光伏模块),将光伏模块产生的电能分流至低层装置,实现底层制冷。

[0028] 本发明提出的辐射制冷屋顶,解决了传统的光伏发电存在太阳能电池板1吸收太阳辐射后过热导致光电转化效率变低的问题,本辐射制冷屋顶将既有的光伏效应与热电原理结合,利用市政管网的低温水与泡沫金属组成的水冷系统,吸收太阳能电池板1吸收太阳辐射后产生的热量,同时吸收热电模块层产生的热量,吸收热量后的冷却水温度升高进入家庭热水系统。另外,利用市政管网低温水为太阳能电池板1和热电模块层进行有效散热与降温,低温水吸收热量成为生活热水,整个系统充分利用太阳能,实现室内制冷以及生活热水的制备,仅在循环水泵工作时需要消耗少量电能。同时,整个系统运行时,几乎没有任何污染与噪音生成。理论上,整个系统运行过程中无能量浪费,实现了能量的高效利用。同时,本辐射制冷屋顶还具有结构简单、容易实现以及工作可靠的优点。

[0029] 以上仅为本发明的优选实施例,并非因此限制本发明的专利范围,凡是利用本发明说明书及附图内容所作的等效结构变换,或直接或间接运用在其他相关的技术领域,均同理包括在本发明的专利保护范围内。

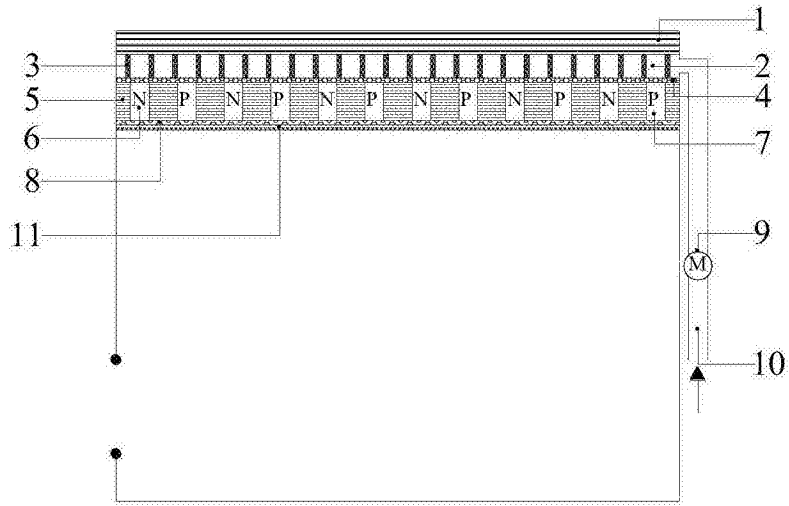


图1

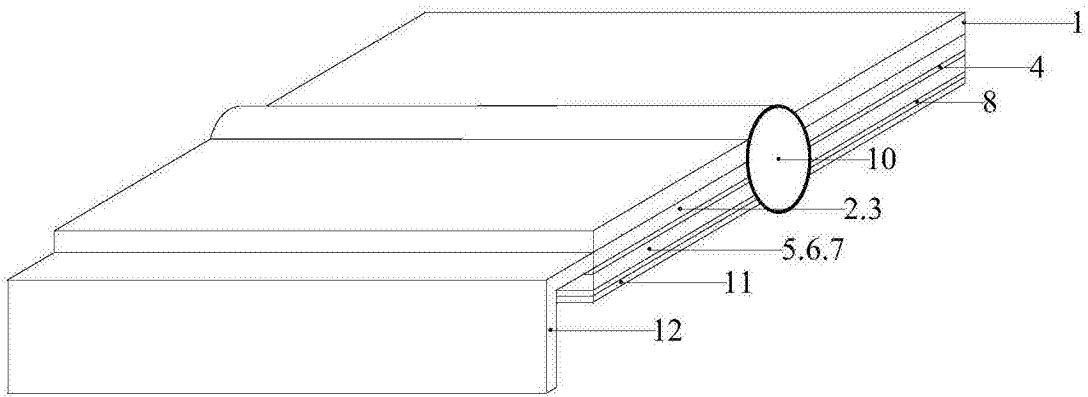


图2

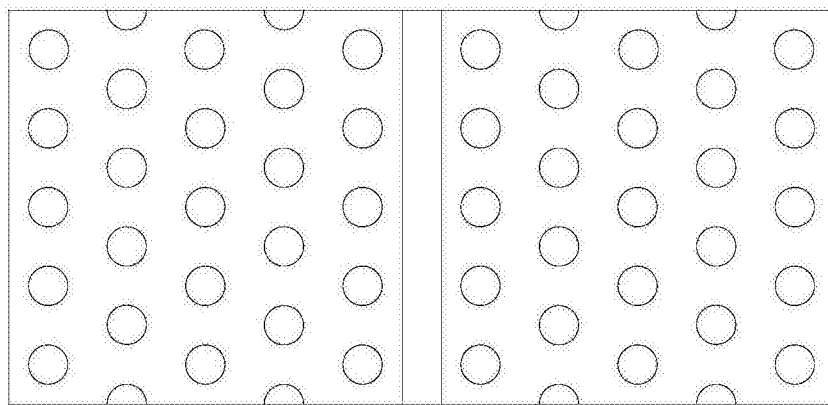


图3