

NORGE

[B] (11) UTLEGNINGSSKRIFT Nr. 129106



**STYRET
FOR DET INDUSTRIELLE
RETTSVERN**

(51) Int. Cl. E 04 c 3/12

(52) Kl. 37b-3/12

(21) Patentsøknad nr. 982/71

(22) Inngitt 15.3.1971

(23) Løpedag 15.3.1971

(41) Søknaden alment tilgjengelig fra 1.11.1971

(44) Søknaden uilagt og
utlegningskrift utgitt 25.2.1974

(30) Prioritet begjært fra: 29.4.1970 Forbundsrepublik-
ken Tyskland, nr. P 20 20 876

(71)(73) GREIMBAU-LIZENZ-G.M.B.H.,
Steuerwalderstr. 86,
3200 Hildesheim, Forbundsrepublikken Tyskland.

(72) Walter Greim, Steuerwalderstr. 86,
3200 Hildesheim, Forbundsrepublikken Tyskland.

(74) Siv.ing. Ole J. Aarflot.

(54) Bærekonstruksjon av tre som i det minste omfatter
to seksjoner som er innbyrdes forbundet ved en skjøt.

Foreliggende oppfinnelse vedrører en bærekonstruksjon av tre som består av i det minste to seksjoner som er forbundet innbyrdes ved en skjøt, idet seksjonenes endeflater derved befinner seg i anlegg mot hverandre og idet det i langsgående slisser er innført plater som er fastgjort ved spikring.

Trekonstruksjoner av denne art kan være utstyrt med over- og undergurter som dannes av de gjennomgående bjelker. Det er i denne forbindelse innbefattet at trekonstruksjonene kan være utformet som kassedragere som er utstyrt med mer enn to gjennomgående bjelker. Disse gjennomgående bjelker, henholdsvis gurter, er forbundet med hverandre ved hjelp av staver som er fastgjort til bjelkene eller gurtene. Det er derved kjent at disse staver

Kfr. kl. 37a-1/48

129106

2

kan tilknytted ved at deres yttersider er forsynt med forlengende platestrimler som er innført i slisser i bjelkene og fastgjort ved spikring.

Det dreier seg her generelt om fagverksliknende byggelementer, hvor forbindelsene mellom trevirkedelene tilveiebringes ved hjelp av plater som er fastgjort ved spikring. Slike byggelementer er ved en tilsvarende belastningskapasitet, lettere enn stålbjelker og kan dessuten fremstilles på enklere og økonomisk fordelaktigere måte enn disse.

Vedrørende gurtene er det i og for seg kjent at disse fremstilles av kantvirke av middeltykkelse, som er forbundet med bordformede lister, idet det mellom kantvirke og lister er innpasset deler av gitterkonstruksjonen, hvorved det videre er kjent at det mellom kantvirket og listene kan anordnes gjennomgående stålstrimler som strekker seg over gurtenes total lengde.

Dragere av denne art, særlig kassedragere, kan f.eks. fremstilles i lengder av ca. 30 meter. Det er derved et krav at tregurtene skal innpasses såvidt mulig uten skjøter. Dette krav kan i praksis ikke oppfylles. Når det ved slike dragere innpasses skjøtte over- og undergurter må det i forbindelse med konstruksjonens stivhet, tas hensyn til en reduksjonsfaktor for at forekommende glipping skal kunne opptas. Slik glipping kan ikke opptas av forhøyninger.

Hensikten med den foreliggende oppfinnelse er å tilveiebringe en strekk- og trykkfast treskjøt som er egnet for anvendelse ved bærekonstruksjoner av denne art og som kan anordnes ved hjelp av spikerforbindelser, idet det derved i det minste oppnås samme stivhet som ved en gjennomgående trebjelke.

Dette mål er i henhold til oppfinnelsen oppnådd ved at seksjonene hvis endeflater befinner seg i anlegg mot hverandre, i langsgående retning er forsynt med i det minste to slisser som forløper loddrett på hverandre og hvori det er innført vinkelformede plater hvis vinkelflater er anbragt samt fastspikret i forskjellige slisser og som derved forbinder begge seksjoner. Det er i sammenlikning med de hittil kjente utførelsesformer ikke bare mulig på grunn av de innbyrdes rett vinklet forløpende slisser å innleire en større metallmengde i skjøtene, men også å oppnå en forankring som er effektiv i ulike retninger. Det er fordelaktig at det i det minste i en av tverrsnittsretningene er anordnet to innbyrdes, parallelt forløpende slisser. Det er der-

ved mulig å innføre spesielle plateprofiler. Ved et annet, foretrukket utførelseseksempel er det oppnådd en særlig gunstig utførelsesform, ved at det i hver tverrsnittsretning er anordnet to innbyrdes, parallelt forløpende slisser.

Oppfinnelsen forutsetter at det i slisser som er anordnet i naboseksjoner, og som utmunner i tilgrensning til hverandre, er innført i det minste ett forbindelsesplatestykke som er fastgjort ved spikring. Ut fra dette synspunkt kan det i de slissedeler som omslutter et midtre parti av trebjelkeseksjonene, være anbragt en plate av kasseprofil. Det oppnås derved ved hjelp av spikerforbindelser en effektiv forankring i samtlige tverrsnittsretninger.

I henhold til en annen, fordelaktig utførelsesform som likeledes omfatter to innbyrdes, rettvinklet forløpende slisser, er det i slissepartier som forløper loddrett på hverandre, innført to vinkelformede plater, hvis grenflater er vendt i innbyrdes motsatte retninger. Det innbefattes derved at det i en sliss som opptar de vinkelformede platers innbyrdes, parallelt forløpende grener, er innført en gjennomgående platestrimmel. Det oppnås på denne måte en supplerende sammenbinding av de bjelkeseksjoner som er forbundet med hverandre ved hjelp av de ulike, vinkelformede plater.

Ved en spesielt foretrukket utførelsesform er det imidlertid anordnet U-formede vinkelplater, hvor de platepartier som danner vinkler med hverandre, er innført i forskjellige slissedeler. De U-formede vinkelplater bevirker at den opprettede skjøt i særlig grad er vridningsfast og gjør det videre mulig å innleire store platetverrsnitt ved anvendelse av letthåndterlige profiler. Det er derved hensiktsmessig at de U-formede vinkelplater er innpasset i det slisseforsynte tverrsnitt på slik måte at platestegene er beliggende rygg mot rygg i innbyrdes avstand. Det oppnås på denne måte et særlig stabilt arrangement.

Ved en forbedret utførelsesform er det i de slisser hvori stegene er anbragt, dessuten anordnet gjennomgående platestrimler som strekker seg utover plateprofilenes yttergrenser. Det er derved innført et supplerende forbindelselement.

I henhold til et annet utførelseseksempel er det i de slisser hvori de forskjellige U-formede platers grendeler er anbragt, dessuten anordnet gjennomgående platestrimler. Det oppnås derved en dobbel tverrforbindelse i skjøtpartiet.

Oppfinnelsen innbefatter videre at det er anordnet U-formede vinkelplatestrimler, hvis grendeler er innført fra utsiden i parallelle slisser, hvorved det i det minste i en midtre sliss som er gjennomgående mellom de øvrige slisser, er anbragt i det minste en gjennomgående platestrimmel. De vinkelformede platestrimlers steg forbindes derved fra utsiden ved spikring.

Det er i forbindelse med de forskjellige, omtalte utførelsesformer konstatert at den spesielt foretrukne løsning betinger at det i det minste i en tverrsnittsretning er anordnet to parallelle slisser samt U-formede platestrimler for tilveiebringelse av en forbindelsesskjøt. Det har vist seg at det på denne måte vil tilveiebringes en uventet stiv samt strekk- og trykkfast forbindelse som dessuten har en betydelig vridningsfasthet, idet det derved er mulig ved hjelp av spikerforbindelser å opprette en firesidig tilknytning mellom de innpassede platestrimler og trebjelkeseksjonene.

Det henvises til den nedenstående beskrivelse av ulike utførelsesformer for den foreliggende oppfinnelse i forbindelse med de medfølgende tegninger, hvor:

Fig. 1 viser et sideriss av en foretrukket utførelsesform for en trebærekonstruksjon med en skjøt.

Fig. 2 viser et enderiss av skjøtpartiet i en bjelkeseksjon i henhold til et snitt langs linjen II-II i fig. 1.

Fig. 3 viser et riss i likhet med fig. 2 av en annen utførelsesform som imidlertid har stort sett samme slissearrangement.

Fig. 4 viser en modifisering av utførelsesformen i henhold til fig. 2, som derved er vist i et motsvarende riss.

Fig. 5 viser en annen modifisering av utførelsesformen i henhold til fig. 2, som derved er vist i et motsvarende riss.

Fig. 6 viser et enderiss av en modifisert utførelsesform for en skjøt i en bjelkeseksjon.

Fig. 7 viser et enderiss av en ytterligere utførelsesform for skjøt i en bjelkeseksjon.

Fig. 1 viser en trebjelke 1 som f.eks. danner en gurt eller en gjennomgående bjelke i en fagverks- eller kassedrager, hvis deler er forbundet med staver som forløper vinkelrett eller skrått mot bjelken, hvorved forankringen er tilveiebragt ved hjelp av spikerforbindelser. Dragere av denne art er i øy for seg kjent. Stavene er derved tilsluttet ved hjelp av plater som

er innført i slisser eller anbrakt utvendig. Den foreliggende oppfinnelse vedrører en gjennomgående trebjelke, generelt betegnet med 1, som kan være anordnet som over- eller undergurt. Slike bjelker må ved økte lengder, bestå av flere seksjoner som er forbundet ved en strekk- og trykkfast skjørt. Det er derfor innbefattet at trebjelkene 1 under innpasning av stavenes platestrimler henholdsvis forbindelsesplater, er forbundet med supplerende, listformede påspikrede bord som ikke er vist i tegningene.

Trebjelken 1 består av to seksjoner 2 og 3, hvis endeflater befinner seg i anlegg mot hverandre ved 4. De to bjelkeseksjoner 2 og 3 er, som vist i fig. 2, forsynt med fire slisser 5,6,7 og 8 som fra endeflatene er innskåret eller innfrest, og som derved strekker seg over en lengde av f.eks. ca. 30 cm.

Platene er ved spikring fastgjort i seksjonene 2 og 3. I det midtre område er det fra begge sider inndrevet spiker henholdsvis 19,20,21 og 22, samt 23,24 og 25, som samtlige fortrinnsvis er av tilstrekkelig lengde til å gjennomtrenge de to steg 11 og 12. Videre er det i de ytre partier av de i henhold til fig. 1 øvre og nedre randflater 26 og 27 inndrevet spiker 28,29, 30 og 31, som derved gjennomtrenger grenpartiene 13 til 16. Derved oppnås at delene forbindes i ulike retninger. Det er videre fordelaktig at randflatenes 26 og 27 midtre partier likeledes fastgjøres ved hjelp av spiker 32 og 33.

I henhold til fig. 2 er det i disse slisser innført gjennomgående plater, fortrinnsvis profilplater, som derved strekker seg i begge seksjoner 2 og 3. Ifølge fig. 2 er det i dette tilfelle anordnet U-formede vinkelplater 9 og 10 som er anbrakt rygg mot rygg, idet platestegene 11 og 12 er anordnet innbyrdes parallelt i de midtre partier av to parallelle slisser 7 og 8, mens platenes grener henholdsvis 13 og 14, samt 15 og 16 er innført i slisser som forløper loddrett på de ovennevnte, hvorved hver av de forskjellige platers grener 13 og 15, samt 14 og 16 er anbrakt parvis i samme slisser. Plategrenene 13 til 16 ender ved de ytre endepartier av slissene 5 og 6. Fig. 1 viser f.eks. plategrenenes 15 og 16 ytterkanter 17 og 18.

Ved et slissearrangement i overensstemmelse med fig. 2 med parvis anordnede slisser 5,6,7 og 8 er det ved en ytterligere utførelsesform for oppfinnelsen anvendt en plate 38 som er bøyet i kasseform og innført i de midtre partier 34,35,36 og 37 av

129106

6

slissene og som derved ved spikerforbindelser 39,40,41 og 42 er fastgjort i samtlige slissepartier. Det vil også på denne måte frembringes et vridningsfast arrangement, idet trebjelkens kantpartier dessuten kan være fastgjort ved ytterligere spikerforbindelser 43,44,45 og 46.

Det er innlysende at det ved de utførelsesformer som er beskrevet i det ovenstående, kan anbringes supplerende, gjennomgående platestrimler i de fra side til side gjennomgående slisser, f.eks. i de slisser 7 og 8 som forløper gjennomgående mellom ytterflatene 26 og 27, slik at den overførende forbindelse utvides til trebjelkenes ytterpartier.

Under denne synsvinkel er det i fig. 4 og 5 vist to løsninger. Bjelkeseksjonene som derved er vist i enderiss, er forsynt med to slisser 7 og 8 som forløper parallelt med de lengste sideflater 47 og 48, samt ytterligere to parallelle slisser 5 og 6 som forløper parallelt med randflatene 26 og 27. Det er derved først innført platestrimler 9 og 10 av U-formet profil. Sammenlignet med fig. 2 viser fig. 4 at de vekselvise avstander mellom platestrimlene kan varieres. I tillegg er det imidlertid i de tversgående slisser 5 og 6 innpasset ytterligere, gjennomgående platestrimler 49 og 50 som også strekker seg gjennom begge seksjoner 2 og 3 ifølge fig. 1, og som kan være fastgjort f.eks. ved hjelp av spikergrupper 51,52,53 og 54.

De anordnede spikergrupper er for øvrig stort sett de samme som i fig. 2, idet det imidlertid dessuten, i stedet for spikrene 32 og 33 ifølge fig. 2, er anordnet spikergrupper 55 og 56 som gjennomtrenger de midtre partier av platestrimlene 49 og 50.

Som vist i fig. 5, hvori like deler er betegnet med like lydende henvisningstall, er det anordnet gjennomgående platestrimler 57 og 58 i de slisser 7 og 8 hvis midtpartier opptar de U-formede, vinkelbøyde platers 9 og 10 steg 11 og 12. Det er derved anordnet spesielle spikerforbindelser 59,60,61,62,63,64, 65 og 66 som er anbrakt parallelt med de U-formede platestrimlens 9 og 10 grener 13 til 16 og som derved tjener for fastgjøring av de gjennomgående platestrimlens 57 og 58 ytterpartier.

Fig. 6 viser en modifisert utførelsesform som kjennetegnes ved at skjøtflaten i endekanten av en bjelkeseksjon i likhet med f.eks. seksjon 2 i fig. 1, er forsynt med to innbyrdes kryssende slisser 67 og 68 som hver er beliggende i midten av den angjeldende

tverrsnittsstrekning. Det er ved denne utførelsesform anordnet to ensartede plateprofiler hvis grenpar henholdsvis 69 og 70 samt 71 og 72 danner innbyrdes rette vinkler, idet grenene 70 og 71 er anbrakt i flukt med hverandre i en sliss 68, mens grenene 69 og 72 er anordnet i en sliss 67 som dessuten opptar en gjennomgående platestrimmel 73. Hver av de spikergrupper som er inndrevet fra yttersidene, gjennomtrenger derved i det minste én av plateprofilenes grener og eventuelt samtidig et tilgrensende parti av den gjennomgående platestrimmel 73. Det påpekes at der det tales om spikerforbindelser, er det alltid ment et større antall spiker som i vilkårlig eller bestemt mønster er inndrevet ved siden av og bak hverandre, slik som også vist i fig. 1.

Ifølge fig. 7 er det i midtpartiet av bjelkeseksjonens endeplate anordnet en sliss 82 som forløper parallelt med endeplateflatens største dimensjon, samt to tversgående slisser 83 og 84. En gjennomgående platestrimmel 85 som strekker seg over tverrsnittslengden er innført i den gjennomgående sliss 82, mens det på begge sider av denne i de tilgrensende partier av slissene 84 og 83 er innført grenflater 86, 87, 88 og 89 av de U-formede, vinkelbøyde platestrimler, hvis steg 90 og 91 derved befinner seg i anlegg mot trebjelkeseksjonenes yttersider 92 og 93.

Spikerforbindelsene er også, som inntegnet, ved denne utførelsesform anbrakt slik at samtlige platestrimmeldeler gjennomtrenges og fastgjøres, idet det derved i midtpartiet er anordnet særlige spikergrupper 94 og 95 som fra utsiden er inndrevet gjennom stegene 90 og 91, hvorved de i det midtre parti dessuten gjennomtrenger platestrimmelen 85.

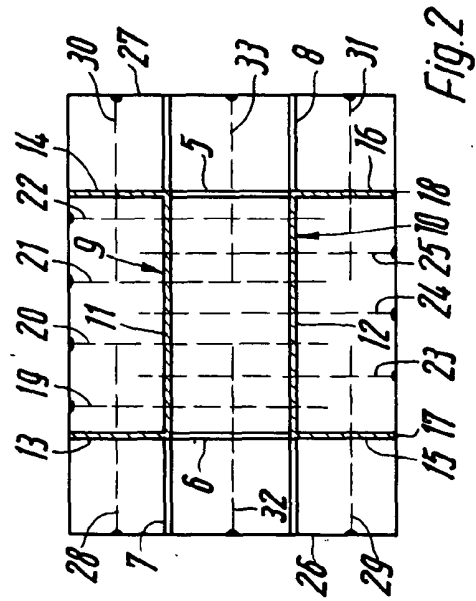
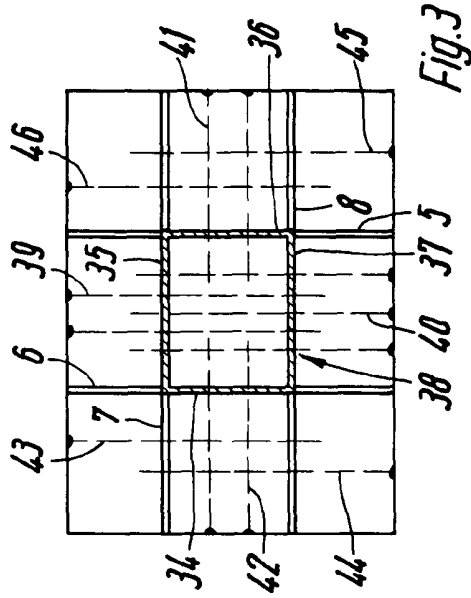
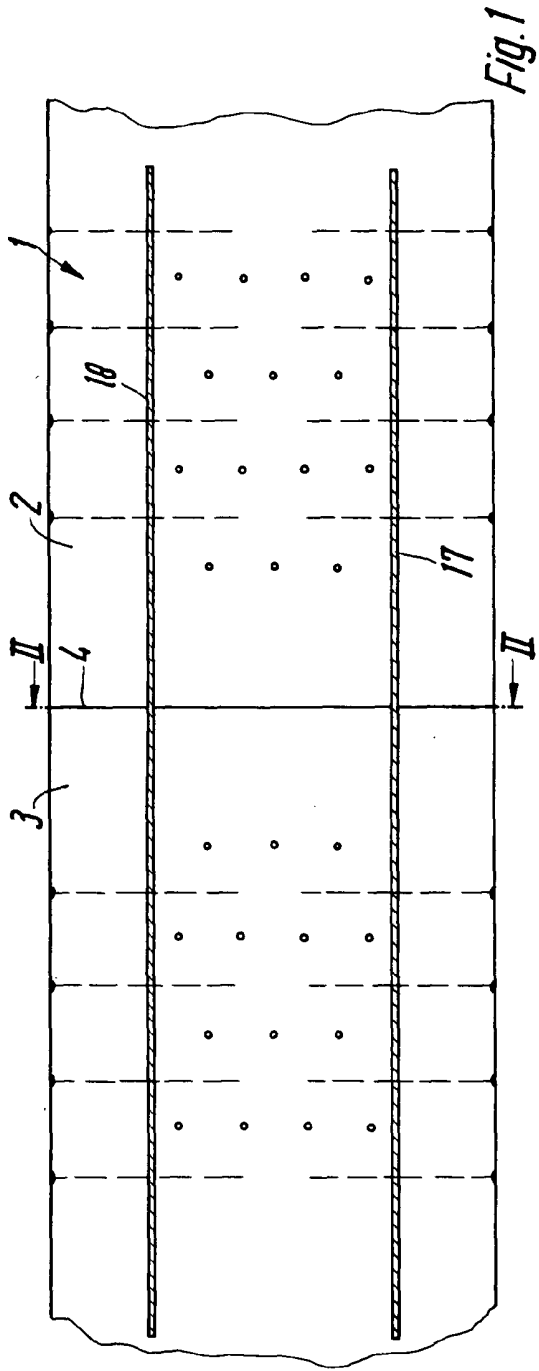
Denne innleiring, særlig av tilbøyde platestrimler med fastspikrede grenpartier, slik som vist i fig. 2 til 6, bevirker at det oppnås en overraskende stabil samt strekk- og trykkfast skjøt, uten at trebjelkens ytterdimensjoner derved forandres. Den utførelsesform som er vist i fig. 7 gir også et tilsvarende resultat, selv om stegene 90 og 91 er beliggende på utsiden.

129106

P a t e n t k r a v

1. Bærekonstruksjon av tre som i det minste omfatter to seksjoner som er innbyrdes forbundet ved en skjørt hvorved seksjonenes endeflater befinner seg i anlegg mot hverandre, idet det i langsgående slisser er innført plater som er fastgjort ved spikerforbindelser, k a r a k t e r i s e r t v e d at de to seksjoner (2,3) hvis endeflater befinner seg i anlegg mot hverandre, er forsynt med minst to innbyrdes, rettvinklet forløpende slisser (5-8, 67 og 68 samt 82-84) og idet det i disse slisser er innført vinkelbøyde plater (9,10,38,49,50,69-73, 86-91) hvis grener er anbrakt i forskjellige slisser og fastgjort ved spikerforbindelser (19-25, 28-33, 41-46, 51-56, 59-66, 74-81) og derved strekker seg i begge seksjoner (2 og 3).
2. Trekonstruksjon som angitt i krav 1, k a r a k t e r i s e r t v e d at det i det minste i en av tverrsnittsretningene er anordnet to parallelle slisser (5,6,7,8 samt 83 og 84).
3. Trekonstruksjon som angitt i krav 2, k a r a k t e r i s e r t v e d at det i hver av tverrsnittsretningene er anordnet to innbyrdes parallelle slisser (5,6,7 og 8).
4. Trekonstruksjon som angitt i et av kravene 1-3, k a r a k t e r i s e r t v e d at det i de innbyrdes tilstøtende slisser i naboseksjoner (2 og 3) er innført minst ett plateforbindelsesstykke (9,10,38,49,50, 69-72) som er fastgjort ved spikerforbindelser.
5. Trekonstruksjon som angitt i krav 3 eller 4, k a r a k t e r i s e r t v e d at det i de slisseseksjoner som omslutter et midtre parti av trebjelkeseksjonene, er innført en plate (38) av kasseprofilform.
6. Trekonstruksjon som angitt i krav 1, k a r a k t e r i s e r t v e d at det i slissedeler som forløper loddrett på hverandre, er innført to vinkelformede plater (67,68) hvis grener er vendt fra hverandre.
7. Trekonstruksjon som angitt i krav 6, k a r a k t e r i s e r t v e d at det i en sliss (67) som opptar de innbyrdes parallelle grener (69,72) av vinkelformede plater, er innført en gjennomgående platestrimmel (73).

8. Trekonstruksjon som angitt i ett av kravene 1-3, k a r a k t e r i s e r t v e d at det er anordnet U-formede, vinkelbøyde plater (9,10) hvor de partier som er beliggende i vinkel med hverandre er innført i forskjellige slisseseksjoner.
9. Trekonstruksjon som angitt i krav 3 og 8, k a r a k t e r i s e r t v e d at de U-formede, vinkelbøyde plater (9,10) er anbrakt med sine steg (11,12) rygg mot rygg i den slissforsynte tverrsnittsflate, hvorved stegene (11,12) er beliggende i innbyrdes avstand.
10. Trekonstruksjon som angitt i krav 9, k a r a k t e r i s e r t v e d at det i de slisser (7,8) hvori stegene (11,12) er innført, er anordnet supplerende, gjennomgående platestrimler (57,58) som strekker seg utover profilenes yttergrenser.
11. Trekonstruksjon som angitt i krav 9, k a r a k t e r i s e r t v e d at det i de slisser (5,6) hvori de forskjellige U-formede platers (9,10) grener (13-16) er innført, samtidig er anordnet gjennomgående platestrimler (49,50).
12. Trekonstruksjon som angitt i krav 2 eller 3, k a r a k t e r i s e r t v e d at U-formede, vinkelbøyde plater er innført utenfra med sine grener (86,89) beliggende i parallelle slisser (83,84), idet det i det minste i en midtre, gjennomgående sliss (82) mellom de ovennevnte, er anordnet en gjennomgående platestrimmel (85).



129106

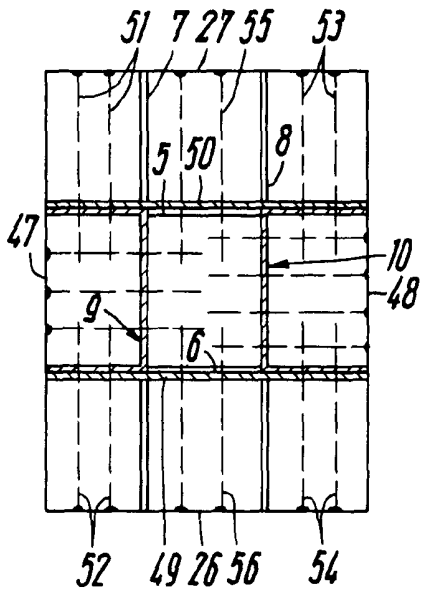


Fig. 4

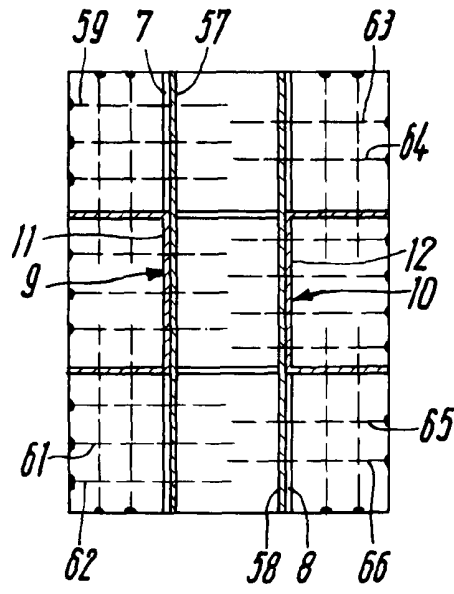


Fig. 5

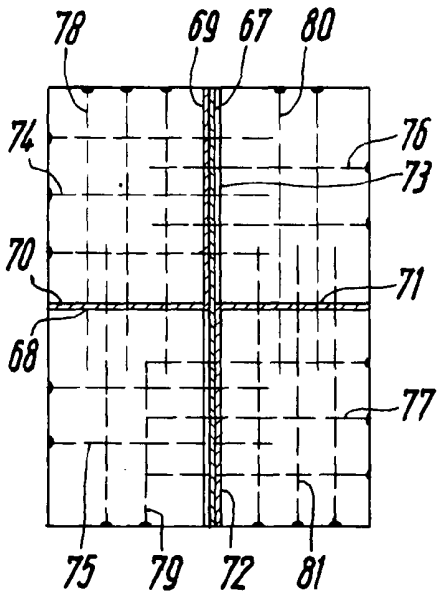


Fig. 6

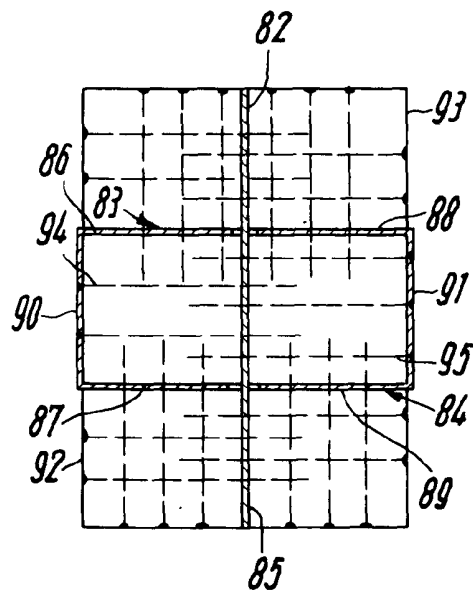


Fig. 7