

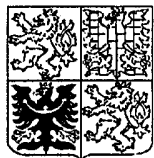
UŽITNÝ VZOR

(11) Číslo dokumentu:

8519

(19)

ČESKÁ
REPUBLIKA



ÚŘAD
PRŮMYSLOVÉHO
VLASTNICTVÍ

(21) Číslo přihlášky: **8985-99**

(22) Přihlášeno: **08. 02. 99**

(30) Právo přednosti:
19. 02. 98 DE 98/29802906

(47) Zapsáno: **12. 04. 99**

(13) Druh dokumentu: **U1**

(51) Int. Cl.⁶:
E 05 B 63/08
E 05 B 9/02

(73) Majitel:
SAECHSISCHE SCHLOSSFABRIK PEGAU
GMBH, Pegau, DE;

(72) Původce:
Dorn Michael Dipl. Ing. FH, Elstertrebnitz,
DE;

(74) Zástupce:
PATENTSERVIS PRAHA a.s., Jivenská 1,
Praha 4, 14000;

(54) Název užitého vzoru:
Zapuštěný zámek

CZ 8519 U1

Zapuštěný zámek

Oblast techniky

Technické řešení se týká zapuštěného zámku, zejména pro vnitřní dveře a bytové uzavírací dveře.

Dosavadní stav techniky

5 Takovéto zapuštěné zámky jsou všeobecně známé. Zahrnují pevné pouzdro, sestávající ze skříňě zámku, krytu zámku a předku, ve kterém jsou s hybným uložením uspořádány pohyblivé díly zámku, jako je kupříkladu závora, západka, ořech atd. Působením vnějších sil, zejména při upevňování zámků v zámkových kapsách dveří, mohou síly, které působí zvnějšku především jako příčné síly na skříň zámku a kryt zámku a tyto trochu deformují, ovlivňovat hybné uložení
10 a tím narušovat funkci zámku nebo jeho činnost zcela znemožňovat.

Tento problém je u zapuštěných zámků pro dveře, které jsou opatřeny rozetovými kováními, obzvláště akutní, protože stěny zámkové kapsy jsou u vnitřních dveří a bytových uzavíracích dveří relativně tenké, a jako kování používané rozety při našroubovávání na relativně malou plochu tlačí, čímž jsou samy stěny zámkové kapsy deformovány, a tlačí na skříň zámku a kryt
15 zámku, a mohou vést k deformacím, které narušují funkci zámku nebo ho blokují. Jestliže mezi vnějšími plochami skříňě zámku a krytu zámku a vnitřními plochami stěn zámkové kapsy existuje větší vůle, tak jak je to žádoucí pro bezproblémové zamontování a vymontování zámků, vzniká dodatečně nebezpečí, že se stěny zámkové kapsy při našroubovávání rozet zlomí, zejména při použití šroubů s příliš vysoko nastaveným krouticím momentem, nebo při
20 necitelném utahování šroubů pomocí šroubováku.

Aby se zabránilo deformaci krytu zámku relativně vůči skříni zámku a tím zajistily tolerance hybného uložení součástí pohyblivě uložených mezi krytem zámku a dnem skříňě zámku, je u zámků s našroubovaným krytem zámku již dlouho známé uvažovat na šroubovacích místech mezi vnitřními plochami krytu zámku a skříňě zámku opěrné sloupky nebo opěrné vložky, a do
25 ploch krytu zámku a skříňě zámku nalisovat pro zpevnění vroubky a žebrování.

Ze spisu DE-U 29 509 864.3 je dále známo uspořádat alespoň jeden doplňkový opěrný díl, vymezující odstup dna skříňě zámku vůči krytu zámku, který může ze skříňě zámku a krytu zámku vyčnívat i směrem ven, aby podepřel stěny zámkové kapsy a zmenšil vzájemné stlačení zámkové kapsy, popřípadě zabránil jejímu prolomení. Ačkoliv opěrné vložky a sloupky, jakož
30 i dodatečně uspořádané opěrné díly podle spisu DE-U 29 509 864.3 v oblastech, ve kterých nebrání funkci pohyblivých součástí, představují výtečnou ochranu proti relativnímu zdeformování krytu zámku vůči dnu skříňě zámku, a doplňkové opěrné díly, použité podle spisu DE-U 29 509 864.3, jestliže vyčnívají směrem ven, mohou dokonce dalekosáhle zabraňovat nebezpečí prolomení zámkové kapsy, není jejich uspořádání na několika místech uvnitř zámku z důvodů místa možné. Takovým místem je kupříkladu zamykací oblast zámku, ve které musí
35 zůstat dostatek místa k protáčení zubu klíče, popřípadě zamykacího zubu profilového válce.

Právě tato oblast je však deformacemi obzvláště ohrožena, protože i zde se často jako kování dveří používají rozety, jejichž upevnění se uskutečňuje pomocí předpětí zadních a předních rozet oproti vnějším plochám křídla dveří. Při tomto předpětí může dojít, jak již bylo zmíněno,
40 v důsledku příliš velkého přednastavení krouticího momentu šroubů nebo necitelným utažením pomocí šroubováku k relativně vysokému tlaku mezi rozetami, který je vykonáván na křídlo dveří. Protože v zamykací oblasti zámku nemohou být použity známé doplňkové opěrky, může tlak vykonávaný na zámkovou kapsu mezi rozetami vést k tomu, že se kryt zámku a skříň zámku vůči sobě relativně zdeformují. Tím se může ovlivnit nebo blokovat nejen funkce zámku, nýbrž
45 může dojít i k takové deformaci zámkové kapsy, že krycí vrstvy křídla dveří se v oblasti zámku prolomí a celé dveře se stanou nepoužitelnými. Posledně uvedené nebezpečí se ještě zesílí, jestliže zámkové kapsy mají relativně vůči tloušťce zámku pozitivní rozsah tolerancí, což je

výhodné, aby mohl být zámek bez problémů zasunován do zámkové kapsy. Mezi vnitřními plochami zámkové kapsy a vnějšími plochami zámku vzniká podle toho větší nebo málo větší odstup, který je nejdříve při nesprávném předpětí rozet stlačován, dříve než působí tlak na skříň zámku a kryt zámku. Tím jsou krycí vrstvy křídla dveří obzvláště ohroženy prolomením právě v zamykací oblasti, protože zde se nemohou použít doplňkové opěrky podle spisu DE-U 29 509 864.3.

Proto je úkolem vynálezu vyvinout zapuštěný zámek, u kterého se nebezpečí prolomení krycích vrstev křídla dveří při našroubovávání rozet dále sníží, a možnost relativní deformace skříň zámku a krytu zámku vůči sobě se i v zamykací oblasti podstatně omezí.

10 Přehled obrázků na výkresech

Technické řešení je dále blíže vysvětleno na příkladu jeho provedení podle připojených výkresů, které znázorňují na obr. 1 zapuštěný zámek podle technického řešení v perspektivním pohledu, na obr. 2 zapuštěný zámek podle technického řešení v půdorysném pohledu, bočním pohledu a řezu A-A, na obr. 3 zvláštní tvar provedení opěrného dílu pro tlakovou oblast, a na obr. 4 příklad opěrky zámkové kapsy podle technického řešení pro zamykací oblast ve zvětšeném měřítku.

Příklady provedení technického řešení

Na obr. 1 je v perspektivním pohledu znázorněn zapuštěný zámek podle technického řešení. Zámek zahrnuje skříň 3 zámku a kryt 4 zámku, mezi nimiž jsou otočně, popřípadě posuvně uloženy pohyblivé součásti, kupříkladu západka 6 a závora 8. Zámek také zahrnuje známý opěrný díl 1, vymezující dno skříň zámku oproti krytu zámku, který je opatřen koncovými díly 17, 18, které procházejí otvory ve dnu skříň zámku a v krytu zámku, a tím mohou oproti sobě vyztužovat vnitřní plochy stěn zámkové kapsy. Známý opěrný díl 1 je, jak znázorňuje obr. 3, vytvarován tak, že slouží také jako na způsob stříšky uspořádané zaclonění proti vnikání eventuelně z vrchu padajících třísek do systému závory.

Při vestavbě zámků se totiž před vyvrtáním požadovaných otvorů pro kování ve stěnách zámkové kapsy vymontovává zámek jen v nejvzácnějších případech. Přitom by se mohly při vrtání otvorů pro kování v oblasti ořechu zámku do zámku dostávat a do systému závory padat třísky, kde mohou nepříznivě ovlivňovat funkci zámku nebo zabraňovat jeho činnosti. Zvláštním provedením opěrného dílu 1 jako na způsob stříšky uspořádaného zaclonění, tak jak je to znázorněno na obr. 3, může být vnikání třísek do systému závory při vrtání otvorů pro kování zabráněno.

Zámek dále zahrnuje opěrku 30 zámkové kapsy podle technického řešení, která je zvnějšku upevněna na boční stěně 31 skříň zámku, která se nachází v blízkosti zamykací oblasti zámku. Opěrka 30 zámkové kapsy je přitom uspořádána tak, že její výškový rozměr HS, viz obr. 2, probíhá rovnoběžně s výškovým rozměrem H opěrného dílu 1.

Na obr. 1 je také naznačeno, že růžice 40 mohou být pomocí (zde neznázorněných) šroubů sešroubovávány skrz otvory 41 v krytu zámku a dnu skříň zámku s protějšími (zde neznázorněnými) růžicemi, které jsou opatřeny příslušnými vnitřními závity. Zatímco zámkové kapsy a zámky byly již dosud v oblasti ořechu pomocí opěrného dílu 1 s koncovými díly 17, 18, procházejícími otvory dna skříň zámku a krytu zámku, proti deformacím dalekosáhle chráněny, vytváří v zamykací oblasti nápravu teprve opěrka 30 zámkové kapsy podle technického řešení.

Na obr. 2 je znázorněn výhodný tvar provedení zapuštěného zámku podle technického řešení v půdorysném pohledu, kde je kryt zámku oddálen, jakož i v bočním pohledu a v řezu A-A.

V řezu A-A byly všechny díly v zámku, nepodstatné pro porozumění technického řešení, odstraněny.

V půdorysném pohledu na obr. 2 je dobře rozpoznatelné, jak jsou dva upevňovací prvky 33 opěrky 30 zámkové kapsy posuvně upevněny v boční stěně 34 skříně 3 zámku. Upevňovací prvky 33 sestávají z lamelových patních dílů 35, které mají délku, která odpovídá tloušťce plechu boční stěny 34 skříně 3 zámku, jakož i hlavových dílů 36, které jsou zahnutě uspořádány na horním konci patních dílů 35. Patní díly 35 opěrky 30 zámkové kapsy se před nasazením krytu zámku nasunou do nahoru otevřených zářezů 37, vytvořených v boční stěně skříně 3 zámku. Bočně zahnuté hlavové díly 36 zabraňují bočnímu vyklouznutí patních dílů 35 ze zářezů 37. Po nasazení krytu 4 zámku se také zabrání vyklouznutí opěrky 30 zámkové kapsy z nahoru otevřených zářezů 37. Místo zahnutých hlavových dílů 36, rozpoznatelných na obr. 2 a obr. 4, může mít upevňovací díl i stranou přečnivající nebo jinak zesílené hlavové díly 36, které rovněž posuvně drží patní díly v zářezech. Posuvným uspořádáním opěrky 30 zámkové kapsy se zabraňuje přeurčení polohy zámku relativně vůči poloze zámkové kapsy. Opěrka 30 zámkové kapsy účinně zabraňuje stlačení zámkové kapsy při utahování upevňovacích šroubů růžic. O správnou polohu zámku v zámkové kapse dveřního křídla se však výlučně starají opěrný díl 1 s koncovými díly 17, 18, procházejícími dnem skříně zámku a krytem zámku, které udržují vnější strany dna skříně zámku a krytu zámku v určitém odstupu od vnitřních stěn zámkové kapsy, jakož i upevnění předku. Opěrka 30 zámkové kapsy udržuje v důsledku svého posuvného uspořádání v určitém odstupu pouze zámkové kapsy, nezpůsobuje ale v protikladu k opěrnému dílu 1 žádné vymezení určitého odstupu vnějších stěn dna skříně zámku a krytu zámku vůči vnitřním stěnám zámkové kapsy. Tím se zabrání tomu, že přeurčením při stanovování polohy zámku v zámkové kapse jsou vykonávány na skříň zámku a kryt zámku jakékoliv ohybové momenty, které by rovněž mohly vést k poruchám funkce pohyblivých součástí uložených mezi krytem zámku a dnem skříně zámku.

Na obr. 4 je výhodný tvar provedení opěrky 30 zámkové kapsy ve zvětšeném měřítku ve čtyřech pohledech. Na v podstatě kvádrovitém tělese 31 opěrky 30 zámkové kapsy jsou uspořádány patní díly 35, které mají délku l , která přibližně odpovídá tloušťce plechu boční stěny 34 skříně 3 zámku. Návazně na délku l patního dílu jsou uspořádány zahnuté nebo zesílené hlavové díly 36, které upevňují patní díly v upevňovacích otvorech 37, vytvořených v boční stěně 34 skříně 3 zámku jako zářezy. Patní díly 35 mají výšku h , která je větší než jejich šířka b , avšak menší než přibližně polovina celkové výšky boční stěny 34 skříně 3 zámku. Tím jsou patní díly 35 v upevňovacích otvorech 37, vytvořených jako zářezy, posuvné, a tím udržují v určitém odstupu jen vnitřní strany stěn zámkové kapsy, neurčují ale odstupy mezi vnějšími stranami dna skříně zámku a krytu zámku, jakož i vnitřními stranami stěn zámkové kapsy.

Aby se usnadnilo klouzání opěrky 30 zámkové kapsy při zasouvání zámku do zámkové kapsy, jsou podélné a příčné hrany 51, 52 tělesa 31 sraženy nebo zaobleny.

Opěrka 30 zámkové kapsy se výhodně zhotovuje v jednom kuse z plastu, přičemž jako plast se výhodně používá polyamid, který může být také vyztužen přímícháním kupříkladu skelných vláken. Výhodně může být do plastu přímícháváno kupříkladu přibližně 20 % skelných vláken.

Opěrka zámkové kapsy může být samozřejmě zhotovena i z jiného materiálu, mít jiný vnější tvar, a být spojena s boční stěnou skříně zámku, nacházející se v blízkosti zamykací oblasti zámku, i jiným než výše popsaným způsobem.

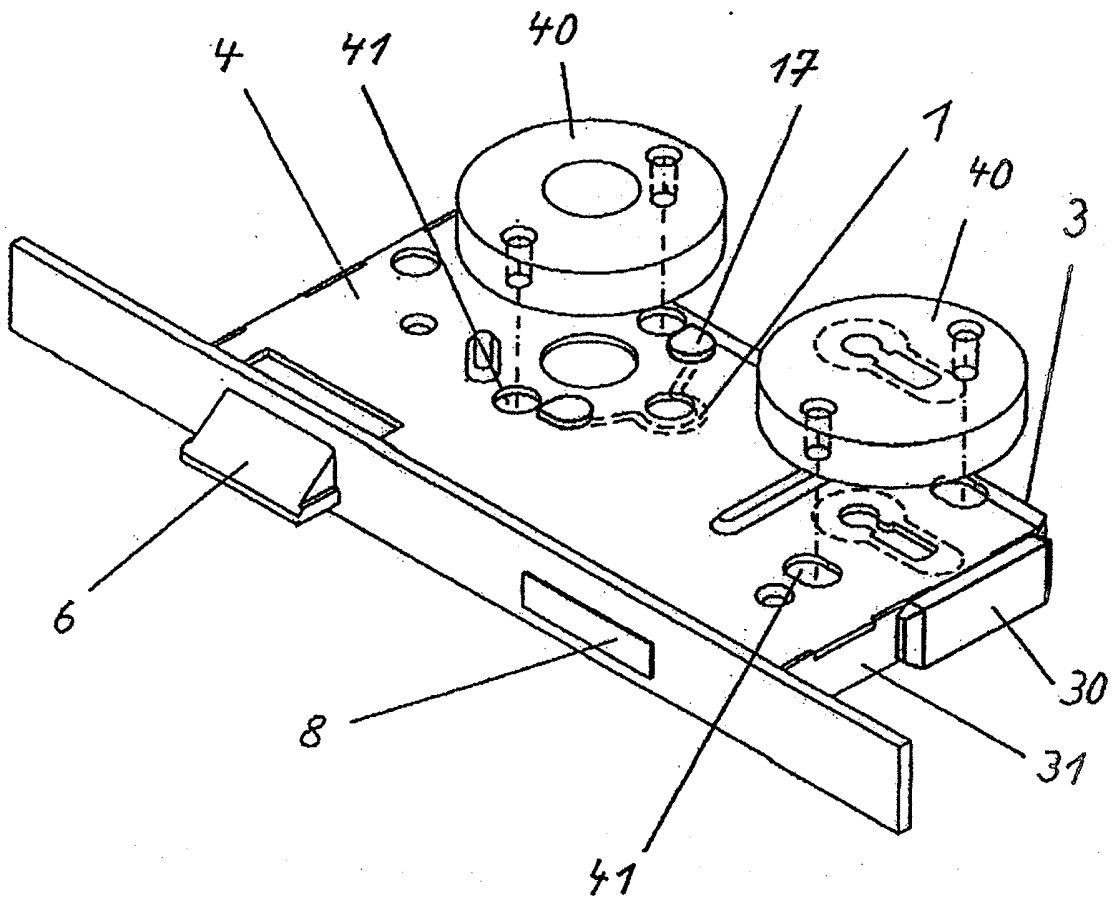
NÁROKY NA OCHRANU

1. Zapuštěný zámeček pro uspořádání v zámkové kapse křídla dveří, zejména s rozetovými kováními (40), který má alespoň jeden opěrný díl (1), vymežující dno (7) skříně zámku vůči krytu (4) zámku, který zahrnuje střední díl určující odstup mezi dnem (7) skříně zámku a krytem (4) zámku, jakož i koncové díly (17, 18), které procházejí otvory vytvarovanými do dna (7) skříně zámku a krytu (4) zámku, a jejichž výška spolu s výškou středního dílu udává celkovou

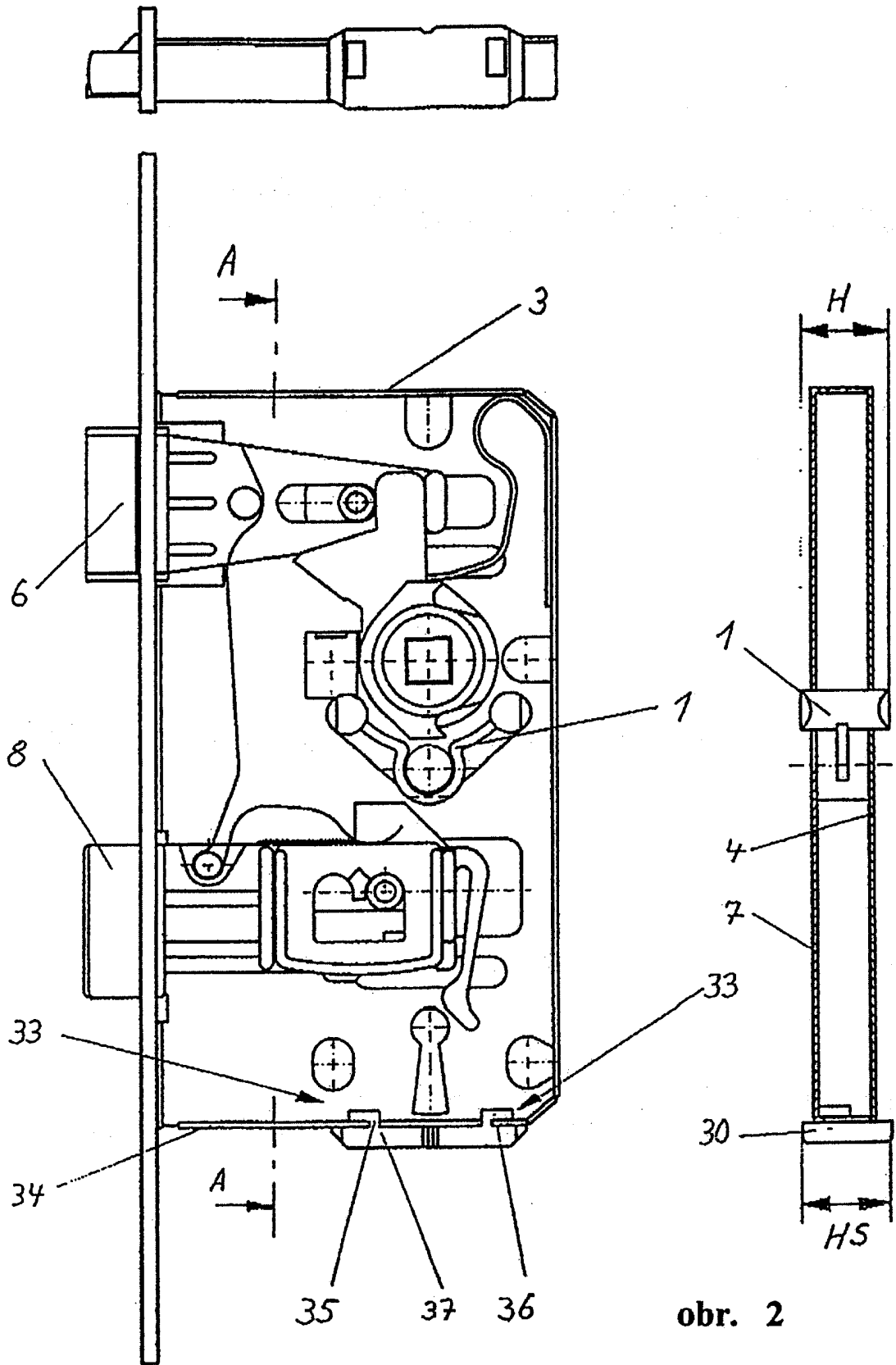
- výšku (H), která přibližně odpovídá šířce zámkové kapsy, **vyznačující se tím**, že zvnějšku na boční stěně (34) skříně (3) zámku, která se nachází v blízkosti zamykací oblasti, je připevněna alespoň jedna opěrka (30) zámkové kapsy, jejíž výška (HS) odpovídá přibližně šířce zámkové kapsy, přičemž výškový rozměr opěrky (30) zámkové kapsy probíhá rovnoběžně s výškovým rozměrem alespoň jednoho opěrného dílu (1).
- 5
2. Zapuštěný zámek podle nároku 1, **vyznačující se tím**, že boční stěna (34) skříně (3) zámku, nacházející se v blízkosti zamykací oblasti, má jeden nebo více upevňovacích otvorů (37), ve kterých je uchyceno jeden nebo více upevňovacích prvků (33), vyčnívajících od tělesa (31) opěrky (30) zámkové kapsy ve směru boční stěny (34) skříně (3) zámku.
- 10
3. Zapuštěný zámek podle nároku 1 a/nebo 2, **vyznačující se tím**, že dva upevňovací otvory (37) v boční stěně (34) skříně (3) zámku jsou vytvořeny jako nahoru otevřené zářezy, a že dva upevňovací prvky (33), vyčnívajících od tělesa (31) opěrky (30) zámkové kapsy ke skříně (3) zámku, jsou svými patními díly (35), jejichž šířka (b) odpovídá přibližně šířce zářezů a jejich délka (l) přibližně tloušťce plechu boční stěny (34) skříně (3) zámku, zasunuty do nahoru otevřených zářezů, a pomocí svých zahrnutých nebo zesílených hlavových dílů (36) a nasazeného krytu (4) zámku jsou drženy v zářezech vytvořených jako upevňovací otvory (37).
- 15
4. Zapuštěný zámek podle nároku 3, **vyznačující se tím**, že nahoru otevřené zářezy v boční stěně (34) skříně (3) zámku, vytvořené jako upevňovací otvory (37), jsou delší než výška (h) patních dílů (35), a větší než jejich šířka (b), avšak menší než přibližně polovina celkové výšky boční stěny (34) skříně (3) zámku, čímž jsou patní díly (35) opěrky (30) zámkové kapsy v zářezech boční stěny (34) skříně zámku posuvné.
- 20
5. Zapuštěný zámek podle alespoň jednoho z předcházejících nároků, **vyznačující se tím**, že těleso (31) opěrky (30) zámkové kapsy je v podstatě vytvořeno kvádritě, a podélné a příčné hrany (51, 52), vyčnívajících ven od boční stěny (34) skříně (3) zámku, jsou sraženy nebo zaobleny.
- 25
6. Zapuštěný zámek podle alespoň jednoho z předcházejících nároků, **vyznačující se tím**, že opěrka (30) zámkové kapsy je vytvořena v jednom kuse z plastu.
7. Zapuštěný zámek podle nároku 6, **vyznačující se tím**, že jako plast se používá polyamid s příměsí skelných vláken.
- 30
8. Zapuštěný zámek podle nároků 6 a 7, **vyznačující se tím**, že do polyamidu je přimíseno asi 20 % skelných vláken.

35

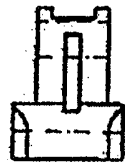
4 výkresy



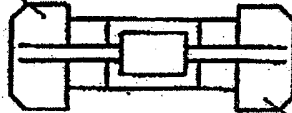
obr. 1



obr. 2

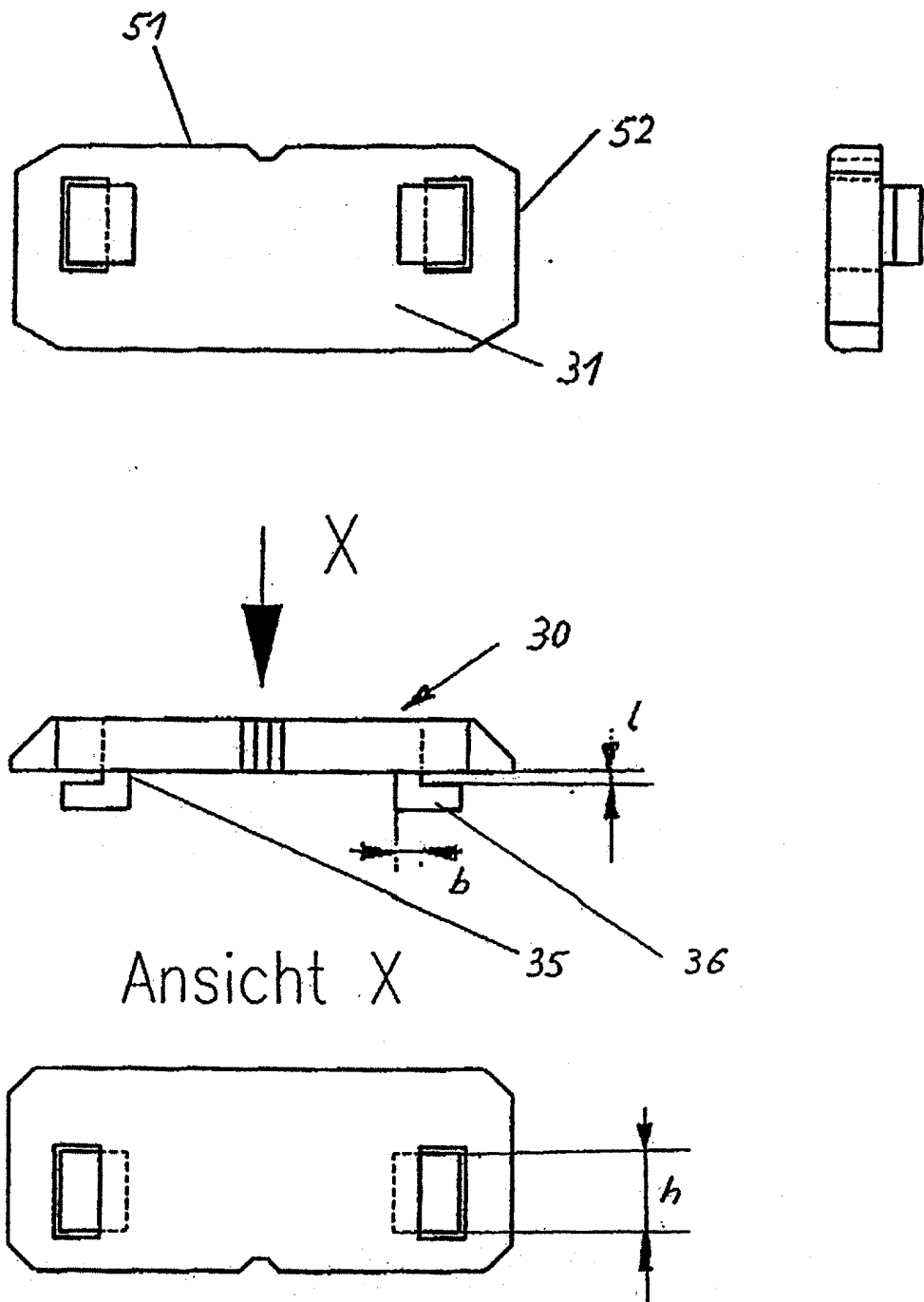


17



18

obr. 3



obr. 4

Konec dokumentu