



CONFÉDÉRATION SUISSE
INSTITUT FÉDÉRAL DE LA PROPRIÉTÉ INTELLECTUELLE

(11) CH 704 624 A2

(51) Int. Cl.: G04B 21/04 (2006.01)
G04B 21/12 (2006.01)
G04B 23/12 (2006.01)

Demande de brevet pour la Suisse et le Liechtenstein

Traité sur les brevets, du 22 décembre 1978, entre la Suisse et le Liechtenstein

(12) **DEMANDE DE BREVET**

(21) Numéro de la demande: 00391/11

(71) Requérant:
Montres Breguet S.A.
1344 L'Abbaye (CH)

(22) Date de dépôt: 08.03.2011

(72) Inventeur(s):
Eric Goeller, 25370 Les Hôpitaux Vieux (FR)

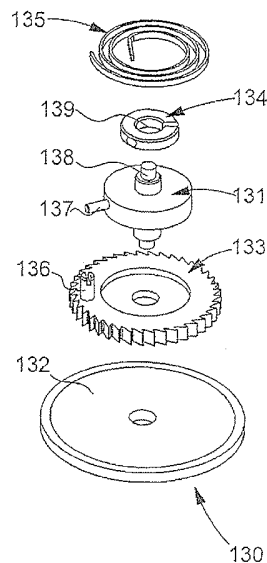
(43) Demande publiée: 14.09.2012

(74) Mandataire:
ICB Ingénieurs Conseils en Brevets SA,
Faubourg de l'Hôpital 3
2001 Neuchâtel (CH)

(54) **Mobile de délai et mécanisme limiteur de durée pour mécanisme horloger.**

(57) L'invention a pour objet un mobile de délai (130) pour mécanisme horloger en particulier du type comportant des mécanismes de sonnerie, notamment à répétition, pour limiter la durée d'exécution d'une fonction après son déclenchement, agencé pour coopérer avec un élément de déclenchement dont le défaut de mouvement initie le déclenchement de ladite fonction, et encore agencé pour coopérer avec des moyens d'embrayage de ladite fonction.

Il comporte un crochet de délai agencé pour être manœuvré par lesdits moyens d'embrayage pour sa mise en coopération avec un rochet (133) ou bien pour son dégagement dudit rochet (133), ledit rochet (133) étant monté pivotant sur un axe coaxialement avec une roue de délai (132) vers laquelle il est rappelé en pivotement par des moyens de rappel élastique (135), ladite roue de délai (132) étant agencée pour coopérer, directement ou indirectement, avec ledit élément de déclenchement.



Description

Domaine de l'invention

[0001] L'invention concerne un mobile de délai pour mécanisme horloger, pour limiter la durée d'exécution d'une fonction après son déclenchement, agencé pour coopérer avec un élément de déclenchement dont le début de mouvement initie le déclenchement de ladite fonction, et encore agencé pour coopérer avec des moyens d'embrayage de ladite fonction.

[0002] L'invention concerne encore un mécanisme limiteur de durée comportant un tel mobile de délai.

[0003] L'invention concerne encore un mécanisme de déclenchement de sonnerie secondaire comportant un tel mécanisme limiteur de durée.

[0004] L'invention concerne encore un mécanisme de sonnerie à répétition, comportant un arbre moteur sur lequel est ajusté un bloc de sonnerie, pour la commande d'au moins une levée que comporte ledit mécanisme de sonnerie, pour l'actionnement d'au moins un marteau, et comportant encore un mécanisme de commande de sonnerie qui est agencé pour commander en pivotement ledit bloc de sonnerie.

[0005] L'invention concerne encore une pièce d'horlogerie comportant au moins un mouvement horloger, et, d'une part au moins un mécanisme de commande de sonnerie secondaire à un instant particulier lié à un. pré réglage, ou/et à la réception d'un signal, ou/et au franchissement d'un seuil de valeur pour un paramètre physique, et d'autre part au moins un mécanisme de sonnerie ou de grande sonnerie ou de répétition minutes commandé par des moyens de commande de sonnerie principale agencés pour déclencher une sonnerie principale à des instants programmés par ledit mouvement horloger, ou à la demande.

[0006] L'invention concerne le domaine de l'horlogerie, et plus précisément le domaine des pièces d'horlogerie comportant des mécanismes de sonnerie, notamment à répétition.

Arrière-plan de l'invention

[0007] Les mécanismes de sonnerie à répétition sont des pièces d'exception, par le grand nombre de leurs composants et par les soins et la durée des travaux de fabrication et d'assemblage. Les complications de sonnerie sont connues depuis au moins le XVIII^{ème} siècle, mais n'ont fait l'objet que d'un nombre limité de publications entre 1763 et le milieu du XX^{ème} siècle. L'ouvrage de référence bien connu du praticien des complications, en particulier des grandes sonneries et des répétitions, auquel on se référera pour ne pas surcharger l'exposé de l'invention, est le traité «Les montres compliquées» rédigé par François Lecoultré et édité aux Editions horlogères à Bienne.

[0008] Souvent, l'encombrement à l'intérieur des pièces d'horlogerie compliquées, en particulier des montres, est tel qu'il n'est pas possible de dupliquer certaines fonctions, en particulier les fonctions sonores, à l'intérieur du boîtier, et il est alors nécessaire d'effectuer un choix parmi les complications sonores ou/et musicales.

[0009] Tout particulièrement, la fonction de réveil est une complication séparée des complications de grande sonnerie ou répétition minutes.

Résumé de l'invention

[0010] L'invention se propose de développer un mécanisme simple pour limiter la durée d'une fonction, notamment d'une fonction d'émission sonore telle que sonnerie ou réveil.

[0011] A cet effet, l'invention concerne un mobile de délai pour mécanisme horloger, pour limiter la durée d'exécution d'une fonction après son déclenchement, agencé pour coopérer avec un élément de déclenchement dont le début de mouvement initie le déclenchement de ladite fonction, et encore agencé pour coopérer avec des moyens d'embrayage de ladite fonction, caractérisé en ce qu'il comporte un crochet de délai agencé pour être manœuvré par lesdits moyens d'embrayage pour sa mise en coopération avec un rochet ou bien pour son dégagement dudit rochet, ledit rochet étant monté pivotant sur un axe coaxialement avec une roue de délai vers laquelle il est rappelé en pivotement par des moyens de rappel élastique, ladite roue de délai étant agencée pour coopérer, directement ou indirectement, avec ledit élément de déclenchement.

[0012] Selon une caractéristique de l'invention, ledit rochet comporte des moyens de butée agencés pour coopérer, dans une position de désarmement dudit mobile de délai, en appui sur des moyens de butée complémentaire solidaires de ladite roue de délai, lesdits moyens de butée et lesdits moyens de butée complémentaire étant éloignés l'un de l'autre sous l'effet du mouvement dudit élément de déclenchement entraînant ladite roue de délai en armant lesdits moyens de rappel élastique quand ledit rochet est immobilisé en pivotement par ledit crochet de délai.

[0013] L'invention concerne encore un mécanisme limiteur de durée comportant un tel mobile de délai, caractérisé en ce que ledit mécanisme limiteur de durée comporte ledit élément de déclenchement constitué par une roue de déclenchement d'un mobile de déclenchement ou d'un bloc de sonnerie, ladite roue de déclenchement comportant une goupille parallèle à son axe, ledit mobile de déclenchement ou bloc de sonnerie comportant des moyens de verrouillage sur lesquels s'exercent, de façon antagoniste, les efforts exercés d'une part par ladite goupille de ladite roue de déclenchement qui engrène avec ladite roue de délai, et d'autre part par un ressort, et encore caractérisé en ce que, dans une première

course de pivotement de ladite roue de délai par rapport audit rochet de délai l'effort de rappel exercé par lesdits moyens de rappel élastique par l'intermédiaire de ladite goupille sur lesdits moyens de verrouillage est inférieur à l'effort exercé sur lesdits moyens de verrouillage par ledit ressort pour autoriser le déroulement de ladite fonction sous l'entraînement d'un rochet à canon relié à des moyens moteurs, tandis que, dans une deuxième course de pivotement de ladite roue de délai par rapport audit rochet de délai l'effort de rappel exercé par lesdits moyens de rappel élastique par l'intermédiaire de ladite goupille sur lesdits moyens de verrouillage est supérieur à l'effort exercé sur lesdits moyens de verrouillage par ledit ressort et autorise un mouvement de ladite goupille pour libérer le mouvement de fermeture d'un cliquet sur ledit rochet à canon pour stopper l'exécution de ladite fonction.

[0014] L'invention concerne encore un mécanisme de déclenchement d'un signal sonore comportant un tel mécanisme limiteur de durée, caractérisé en ce qu'il comporte un mécanisme d'embrayage comportant une tringlerie de commande qui comporte au moins un deuxième isolateur pour mettre en service, ou hors service, selon sa position, ledit crochet de délai.

[0015] L'invention concerne encore un mécanisme de sonnerie à répétition, comportant un arbre moteur sur lequel est ajusté un bloc de sonnerie, pour la commande d'au moins une levée que comporte ledit mécanisme de sonnerie, pour l'actionnement d'au moins un marteau, et comportant encore un mécanisme de commande de sonnerie qui est agencé pour commander en pivotement ledit bloc de sonnerie, caractérisé en ce qu'il comporte un tel mécanisme de déclenchement d'un signal sonore qui lui est intégré, ou/et un tel mécanisme limiteur de durée.

[0016] L'invention concerne encore une pièce d'horlogerie comportant au moins un mouvement horloger, et, d'une part au moins un mécanisme de commande de sonnerie secondaire à un instant particulier lié à un pré réglage, ou/et à la réception d'un signal, ou/et au franchissement d'un seuil de valeur pour un paramètre physique, et d'autre part au moins un mécanisme de sonnerie ou de grande sonnerie ou de répétition minutes d'émission sonore ou musicale commandé par des moyens de commande de sonnerie agencés pour déclencher des sonneries à des instants programmés ou à la demande, caractérisée en ce qu'elle comporte un tel mécanisme de déclenchement d'un signal sonore, qui lui est intégré, ou/et un tel mécanisme limiteur de durée.

[0017] Selon une caractéristique de l'invention, ledit au moins un mécanisme de commande de sonnerie secondaire est un mécanisme de commande de réveil qui comporte des moyens de réglage de mise à l'heure d'un instant de réveil désiré, et ladite pièce d'horlogerie comporte un tel mécanisme de déclenchement d'un signal sonore.

[0018] Selon une caractéristique de l'invention, ladite pièce d'horlogerie est une montre-bracelet ou une montre de gousset.

Description sommaire des dessins

[0019] D'autres caractéristiques et avantages de l'invention apparaîtront mieux à la lecture de la description détaillée qui va suivre, en référence aux dessins annexés où:

- la fig. 1 représente, de façon schématisée et sous forme d'un schéma-bloc, une pièce d'horlogerie, comportant un mécanisme horloger, un mécanisme de sonnerie, un mécanisme de commande de réveil, et un mécanisme de commande de sonnerie, selon l'invention;
- la fig. 2 représente, de façon schématisée, partielle, et en plan en vue de dessous, une partie d'une pièce d'horlogerie, comportant un mécanisme horloger, un mécanisme de sonnerie à répétition, un mécanisme de réveil, et un bloc de sonnerie, selon l'invention;
- la fig. 3 représente, de façon schématisée, partielle, et en plan, le mécanisme de la fig. 2, en vue de dessus;
- la fig. 4 représente, de façon schématisée et partielle, le mécanisme de sonnerie à répétition de la pièce d'horlogerie des fig. 2 et 3, comportant un bloc de sonnerie, selon l'invention, et illustrant le mécanisme des râteaux commandant les sonneries;
- les fig. 5 à 19 représentent, de façon schématisée, partielle, et en perspective, des détails de la pièce d'horlogerie des fig. 2 et 3:
- la fig. 5 illustre une commande de répétition minutes intégrée dans la pièce d'horlogerie;
- la fig. 6 représente un sélecteur de mode de sonnerie, sous forme d'une roue à colonnes, et sa liaison avec une grande commande que comporte l'invention pour faire effectuer la sonnerie du réveil par le mécanisme de sonnerie;
- la fig. 7 représente un sélecteur commandé indirectement par cette grande commande, en position à proximité de cliquets que comporte une bascule de déclenchement, pour commander l'exécution, ou bien d'une sonnerie, ou bien du réveil, selon la consigne donnée à la grande commande;

CH 704 624 A2

- la fig. 8 montre un détail de la grande commande et de ses liaisons avec des organes de manœuvre que sont un crochet de délai, un premier isolateur, et un deuxième isolateur, commandant ou interdisant les mouvements de sélection de mode, des râteaux, ou gérant la durée de la sonnerie;
- la fig. 9 illustre plus précisément l'interface entre le crochet de délai de la fig. 8 avec, d'une part un mobile de délai propre à l'invention, et, d'autre part, un levier d'arrêt manuel de réveil;
- la fig. 10 illustre les liaisons du deuxième isolateur de la fig. 8 avec, d'une part le crochet de délai, et d'autre part une bascule de sélecteur;
- la fig. 11 représente la coopération du crochet de délai avec un rochet que comporte le mobile de délai de la figure 9;
- la fig. 12 représente un poussoir d'arrêt manuel du réveil et son lien avec le crochet de délai, et illustre le positionnement de la bascule de sélecteur entre le deuxième isolateur porté par la grande commande, et le sélecteur de la fig. 7, que commande cette bascule de sélecteur;
- la fig. 13 représente la bascule de sélecteur, entre la grande commande et le sélecteur, ce dernier disposé face aux cliquets de la bascule de déclenchement, devant le bloc de sonnerie;
- la fig. 14 représente un mobile d'embrayage commandé par la grande commande, à proximité du bloc de sonnerie, avec lequel, dans une position d'engrènement, il peut commander l'actionnement d'au moins une levée de marteau pour la sonnerie du réveil;
- la fig. 15 représente, de façon similaire à la fig. 14, mais vu de l'autre côté du mécanisme, le mobile d'embrayage de la fig. 14 et son environnement à proximité d'une extrémité de la grande commande;
- la fig. 16 représente une autre vue encore de ce mobile d'embrayage, devant le bloc de sonnerie représenté en prise, au niveau d'une roue de déclenchement de réveil qu'il comporte, avec une roue de délai que comporte un mobile de délai ayant pour fonction de limiter la durée de la sonnerie du réveil;
- la fig. 17 représente la bascule de déclenchement de la fig. 7, munie de ses deux cliquets pour la commande de déclenchement, respectivement, de la sonnerie ou du réveil, et d'un bras visible sur la fig. 3 pour la coopération avec une came d'armement pour commander l'armement de cette bascule de déclenchement;
- la fig. 18 représente la grande commande, sur laquelle est fixée le deuxième isolateur, avec ses organes de guidage pour la manœuvre du premier isolateur et du crochet de délai;
- la fig. 19 représente, sous les pièces des minutes et des quarts de la pièce d'horlogerie, le bloc de sonnerie, le mobile de délai, le mobile d'embrayage, et les mobiles portés par la grande commande;
- la fig. 20 représente, de façon schématisée, en perspective et en éclaté, un bloc de sonnerie que comporte l'invention;
- la fig. 21 est constituée de trois fig. 21A, 21B, 21C, qui représentent, de façon schématisée et en vue en plan, trois étapes de fonctionnement successives d'un mécanisme anti-snoc que comporte l'invention, pour la protection des mécanismes de sonnerie contre des commandes intempestives de la part de l'utilisateur;
- la fig. 22 représente, de façon schématisée, en perspective et partielle, un mécanisme de déclenchement de sonnerie de réveil par la grande sonnerie selon l'invention, comportant des organes commande mobiles actionnés par une grande commande non représentée sur cette vue, un mobile d'embrayage, un mobile de délai, le bloc de sonnerie propre à l'invention, et un marteau pour jouer la sonnerie du réveil;
- la fig. 23 représente, de façon schématisée et en perspective, un mécanisme d'isolement que comporte l'invention;
- la fig. 24 représente, de façon schématisée et en perspective, en éclaté, un mobile de délai que comporte l'invention;
- la fig. 25 représente, de façon schématisée, et en perspective, un détail du mécanisme de déclenchement de sonnerie de réveil par la grande sonnerie selon l'invention, et la coopération d'un ensemble isolateur, qu'il comporte, avec une pièce des quarts du mécanisme de sonnerie,

CH 704 624 A2

- la fig. 26 est un contre-champ de la fig. 25;
- la fig. 27 représente, de façon schématisée, partielle, assemblé et en perspective, le bloc de sonnerie de la fig. 20;
- la fig. 28 représente, de façon schématisée et en perspective, un sous-ensemble de plateau d'entraînement équipé que comporte ce bloc de sonnerie;
- la fig. 29 représente, de façon schématisée et en vue en plan de dessus, le sous-ensemble de plateau d'entraînement équipé de la fig. 28;
- la fig. 30 représente, de façon schématisée, ce sous-ensemble de plateau d'entraînement équipé dans la coupe AA de la fig. 29;
- la fig. 31 représente, de façon schématisée et partielle, ce sous-ensemble de plateau d'entraînement équipé dans la coupe BB de la fig. 29;
- la fig. 32 représente, de façon schématisée et partielle, ce sous-ensemble de plateau d'entraînement équipé dans la coupe CC de la fig. 29;
- la fig. 33 représente, de façon analogue à la fig. 29, un détail d'une autre position d'un taquet de verrouillage que comporte le mécanisme selon l'invention;
- la fig. 34 représente, de façon schématisée et en vue en plan de dessous, le sous-ensemble de plateau d'entraînement équipé de la fig. 28;
- la fig. 35 représente, de façon schématisée et en perspective, un plateau d'entraînement que comporte ce sous-ensemble de plateau d'entraînement équipé de la fig. 28;
- la fig. 36 représente, de façon schématisée et en perspective, un rochet de détente que comporte ce sous-ensemble de plateau d'entraînement équipé de la fig. 28;
- la fig. 37 représente, de façon schématisée et en plan en vue de dessus, le principe de la coopération entre un crochet de cliquet que comporte le sous-ensemble de plateau d'entraînement équipé de la fig. 28, avec un rochet à canon que comporte le bloc de sonnerie et visible sur la fig. 27.

Description détaillée des modes de réalisation préférés

[0020] L'invention concerne le domaine de l'horlogerie, et plus précisément le domaine des pièces d'horlogerie comportant des mécanismes de sonnerie, notamment à répétition.

[0021] L'invention concerne des complications nouvelles apportées au mécanisme de sonnerie.

[0022] En particulier, l'invention concerne l'adaptation d'une pièce d'horlogerie 1000 comportant un mécanisme de sonnerie ou de grande sonnerie ou de répétition minutes 100, pour utiliser tout ou partie de ce mécanisme dit de sonnerie principale, en tant qu'affichage sonore d'une autre fonction, dite sonnerie secondaire, différente de la sonnerie principale, et notamment d'un mécanisme de réveil. La pièce 1000 représentée sur les figures est une montre-bracelet, qui incorpore différentes complications objets de la présente invention.

[0023] Par le vocable général sonnerie, on entend ci-après toute émission sonore ou musicale, et en particulier une émission sonore réalisée par la percussion d'un marteau sur un timbre, ou similaire, selon les mécanismes connus de pièces d'horlogerie à sonnerie ou de boîtes à musique.

[0024] La fig. 1 illustre la constitution d'une pièce d'horlogerie 1000 compliquée, notamment une montre. Cette pièce 1000 comporte classiquement au moins un mouvement horloger 200, et, d'une part au moins un mécanisme de commande de sonnerie secondaire 400 pour déclencher une sonnerie dite secondaire, par exemple une sonnerie de réveil, à un instant particulier lié à un pré-réglage, ou/et à la réception d'un signal, ou/et au franchissement d'un seuil de valeur pour un paramètre physique, et d'autre part au moins un mécanisme de sonnerie ou de grande sonnerie ou de répétition minutes 100 commandé par des moyens de commande de sonnerie principale 10. Ceux-ci sont interfaces avec le mouvement horloger 200, et agencés pour déclencher une sonnerie principale à des instants programmés par le mouvement horloger 200, ou à la demande, en particulier dans le cas d'une répétition minutes, tel l'exemple illustré par les figures. Ce mécanisme 100 est de préférence un mécanisme de sonnerie à répétition.

[0025] Selon le cas, le mouvement horloger 200 ou le mécanisme de sonnerie 100 comporte des moyens moteurs 120 pour l'entraînement d'un mécanisme sonore.

[0026] La pièce d'horlogerie 1000 comporte, dans une réalisation préférentielle de l'invention, illustrée par les figures, un mécanisme de déclenchement de sonnerie secondaire 1, qui peut consister en un mécanisme de réveil 300, et qui

comporte avantageusement des moyens de sélection de mode 500 et des moyens d'embrayage 600. Néanmoins, le regroupement des blocs fonctionnels sur la fig. 1 est indicatif: les uns ou les autres peuvent faire partie d'un autre mécanisme de la pièce d'horlogerie 1000, par exemple les moyens de sélection 500 peuvent être intégrés aux moyens de commande de sonnerie principale 10, ou encore au mécanisme de sonnerie principale 100.

[0027] Ce mécanisme de déclenchement de sonnerie secondaire 1 permet d'utiliser tout ou partie d'un mécanisme de sonnerie principale 100 pour jouer une sonnerie commandée par un mécanisme de commande de sonnerie secondaire, par l'intermédiaire de moyens d'embrayage 600, et d'une tringlerie de commande 700 dans l'exemple de réalisation, laquelle est avantageusement couplée avec des moyens d'isolement 800 participant à la sécurité de fonctionnement de l'ensemble, en n'autorisant qu'une seule commande à la fois vers les mécanismes d'émission sonore proprement dits. Ceux-ci comportent dans tous les cas un bloc de sonnerie 2 intégré dans le mécanisme de sonnerie principale 100 ou interface avec lui. Dans une variante avantageuse, un mécanisme d'entraînement de sonnerie secondaire 350 intègre un mobile d'embrayage 150, interface avec ce bloc de sonnerie 2. Dans une autre variante permettant de limiter la durée d'une sonnerie, un mécanisme limiteur de durée 330 intègre un bloc de délai 130 également interface avec le bloc de sonnerie 2. Un autre mécanisme optionnel de sécurité est un mécanisme anti-snoc 900 qui prévient toute manœuvre intempestive de lancement d'une répétition minutes, et qui peut être agencé entre le mécanisme de déclenchement de sonnerie secondaire 1 et les moyens de commande de sonnerie principale 10, ou encore être intégré à ces derniers, ou au mécanisme de sonnerie principale 100.

[0028] Le mécanisme de commande sonore 400 peut ainsi être déclenché par l'atteinte d'une valeur préétablie, soit une valeur de temps dans le cas d'un réveil, soit la valeur d'une grandeur physique mesurée par un capteur comme la pression dans le cas d'un mécanisme de mise à feu d'une mine ou d'une torpille, ou encore comme un seuil de radioactivité, de température, ou autre, pour des personnels ayant à circuler dans des zones dangereuses, et il peut être déclenché par la réception, au niveau d'un récepteur installé dans la pièce d'horlogerie, d'un signal externe nécessitant un avertissement de l'utilisateur de la pièce d'horlogerie, comme un signal d'appel téléphonique ou similaire, ces applications étant citées à titre d'exemple et nullement limitatives.

[0029] Les fig. 2 et 3 illustrent la coopération, sur une pièce d'horlogerie compliquée 1000, d'un mécanisme de sonnerie à répétition 100, avec les complications qui lui sont propres, et d'un mécanisme de sonnerie secondaire, en particulier constitué par un mécanisme de réveil 300. Les fonctions particulières seront détaillées plus loin dans la description.

[0030] Le mécanisme de sonnerie 100 présenté ici est de type à déclenchement instantané, et reprend, tel que visible sur les fig. 2 et 3, les caractéristiques de la demande de brevet européen EP 1 798 611 du même déposant, dont le contenu est incorporé par référence. En particulier, le mécanisme de sonnerie 100 comporte un bloc de sonnerie 2, qui va être exposé en détail dans la suite de la description, et qui est adapté pour les fonctionnalités nouvelles de l'invention.

[0031] Le mouvement horloger 200 comporte un rouage de minuterie, non représenté sur les figures, qui entraîne une came de déclenchement 530 visible sur la fig. 2 sous la forme d'une étoile de quatre. Quand la sonnerie est déclenchée, le bloc de sonnerie 2 entraîne un plateau 525 porteur d'une came d'armement 440, tous deux visibles sur la fig. 3.

[0032] En fonctionnement automatique, la came de déclenchement 530 provoque le pivotement d'une bascule de déclenchement 105, vers un rochet de détente 9, qui comporte le bloc de sonnerie 2, qui sera détaillé plus loin. La bascule de déclenchement 105 comporte un premier cliquet 109, qui entraîne le rochet de détente 9 en pivotement, pour libérer le rouage du bloc de sonnerie 2.

[0033] En fonctionnement manuel, un organe de commande manuelle, tel que le poussoir de répétition minutes, lié à la première bascule 535, décrit ci-dessus, selon les enseignements de la demande de brevet EP 1798 611 du même déposant incorporée ici par référence, actionne mécaniquement la bascule de déclenchement 105. La came d'armement 440 coopère quant à elle avec un bras 441 qui comporte la bascule de déclenchement 105, visible sur les fig. 3 et 17, pour commander l'armement de celle-ci à rencontre d'un ressort de rappel. Cette came d'armement 440 comporte une marche, qui permet de laisser retomber la bascule de déclenchement 105 lors du déclenchement. Le plateau 525 comporte un crochet pivotant 528, qui, en position accrochée, à une de ses extrémités, lie le plateau 525 avec un rochet d'une roue de renvoi entraînée en pivotement par le rouage de sonnerie. Une extrémité opposée de ce crochet 528, visible sur la fig. 2, coopère avec un dispositif de verrouillage comportant un bras de commande avec crochet de verrouillage 529 et, dans une variante préférée et illustrée ici, une bascule de décrochement 531. Selon sa position, le crochet de verrouillage 529 bloque ou libère la came d'armement 440, il autorise donc l'arrêt ou le déclenchement de toutes les sonneries selon sa position. Ce crochet de verrouillage 529 coopère avec un levier de commande manuelle pour le déclenchement manuel de la sonnerie.

[0034] La bascule de décrochement 531 est montée pivotante sur ce levier de commande manuelle, rappelée par un ressort, et coopère par une extrémité avec la came de déclenchement 530, et, par un doigt, avec une goupille portée par le bras de commande avec crochet de verrouillage 529, et elle permet de provoquer le pivotement du crochet de verrouillage 529 en position déverrouillée quand la bascule de décrochement 531 est elle-même relâchée par la came de déclenchement 530.

[0035] L'invention concerne un mécanisme de déclenchement de sonnerie secondaire 1 pour une telle pièce d'horlogerie 1000.

[0036] Selon l'invention, ce mécanisme de déclenchement de sonnerie secondaire 1 comporte un mécanisme d'embrayage 600 agencé pour, à cet instant particulier de déclenchement du mécanisme de commande de sonnerie secondaire 400, interdire l'exécution d'une sonnerie principale par débrayage des moyens de commande de sonnerie principale 10, et pour déclencher un signal sonore de sonnerie secondaire par embrayage du mécanisme de sonnerie ou de grande sonnerie ou de répétition minutes 100, ou du moins d'une partie de ce mécanisme. Le mécanisme 1 est encore agencé pour, hors dudit instant particulier déclenchant le mécanisme de commande de sonnerie secondaire 400 et après l'exécution du signal sonore lié à cet instant particulier déclenchant le mécanisme de commande de sonnerie secondaire 400, autoriser le fonctionnement d'une sonnerie principale par embrayage des moyens de commande de sonnerie principale 10, et déclencher un signal sonore de sonnerie principale par embrayage du mécanisme de sonnerie ou de grande sonnerie ou de répétition minutes 100.

[0037] Le mécanisme de déclenchement de sonnerie secondaire 1 selon l'invention est notamment applicable à une pièce d'horlogerie 1000 qui comporte plusieurs mécanismes de commande de sonnerie secondaire 400 hiérarchisés entre eux et prioritaires les uns sur les autres en cascade et tous prioritaires sur les moyens de commande de sonnerie principale 10.

[0038] Selon l'invention, le mécanisme de déclenchement de sonnerie secondaire 1 comporte alors des moyens de comparaison des niveaux de priorité des mécanismes de commande de sonnerie secondaire 400, et un mécanisme d'isolement 800 agencé pour, audit instant particulier de déclenchement d'un desdits mécanismes de commande de sonnerie secondaire 400, interdire son fonctionnement si un signal sonore d'un autre mécanisme de commande de sonnerie secondaire 400 de priorité supérieure à la sienne est en cours d'exécution, et autoriser son fonctionnement si aucun un signal sonore d'un autre mécanisme de commande de sonnerie secondaire 400 de priorité supérieure à la sienne n'est en cours d'exécution, auquel cas ledit mécanisme d'isolement 800 interdit le fonctionnement de tout autre mécanisme de commande de sonnerie secondaire 400 de priorité inférieure à la sienne.

[0039] L'application de l'invention est plus précisément décrite pour un cas particulier, illustré par les figures, non limitatif, où au moins un mécanisme de commande de sonnerie secondaire 400 est un mécanisme de commande de réveil 400 qui comporte des moyens de réglage de mise à l'heure d'un instant de réveil désiré, non détaillés ici. Dans ce cas le mécanisme de déclenchement de sonnerie secondaire 1 est un mécanisme de réveil 300 commandé par un mécanisme de commande de réveil 400.

[0040] Le mécanisme de déclenchement de sonnerie secondaire 1, ou bien la pièce d'horlogerie 1000, comporte, de préférence et notamment dans la version illustrée par les figures, des moyens de sélection de mode 500.

[0041] Ces moyens de sélection de mode 500 sont agencés pour différencier, et sélectionner, au niveau de la pièce d'horlogerie 1000, au moins, d'une part un mode de sonnerie secondaire, notamment de réveil, activant alors le mécanisme de commande de sonnerie secondaire 400, notamment constitué par un mécanisme de commande de réveil, et d'autre part un ou plusieurs modes de sonnerie principale, associés ou non à un mode silence, en activant le mécanisme de commande de sonnerie principale 10 qui agit sur un bloc de sonnerie 2.

[0042] Par exemple, les moyens de sélection de mode 500 peuvent permettre, sur une pièce d'horlogerie 1000 munie des complications adéquates, de sélectionner différents modes: réveil, grande sonnerie, sonnerie, petite sonnerie, répétition minute, silence, cette énumération n'étant nullement limitative.

[0043] Ces moyens de sélection de mode 500 sont agencés pour, quand le mode de sonnerie secondaire, notamment de sonnerie de réveil, est sélectionné, armer le mécanisme d'embrayage 600 pour le débrayage de la sonnerie principale et l'embrayage d'un mécanisme de sonnerie secondaire, notamment de réveil 300, commandé par le mécanisme de commande de réveil 400, pour commander l'exécution de la sonnerie de réveil par un bloc de sonnerie 2 que comporte le mécanisme de grande sonnerie 100. Ce mécanisme d'embrayage 600 est encore agencé pour, en cas de sélection du mode sonnerie principale, débrayer le mécanisme de sonnerie secondaire ou du réveil par la grande sonnerie, et pour, ou bien de ne pas effectuer la sonnerie secondaire ou du réveil, ou bien effectuer cette sonnerie secondaire ou du réveil par un autre mécanisme que la grande sonnerie.

[0044] L'accumulation d'énergie, pour le fonctionnement du mouvement horloger 200, et des mécanismes de commande, de réveil, et de sonnerie, n'est pas détaillée ici, ni en termes de rechargement, ni en termes de stockage. Les moyens de stockage d'énergie peuvent être uniques, par exemple sous la forme d'un barillet fortement dimensionné assurant à la fois une réserve de marche convenable du mouvement horloger 200 et une réserve de marche pour le déroulement d'un certain nombre de sonneries et de sonneries de réveil, tel que connu du document EP 1 845 425 du même déposant, dont le contenu est incorporé ici par référence. Les moyens de stockage d'énergie peuvent aussi être différenciés, par l'utilisation de barillets, ou similaires, affectés à chacune des fonctions.

[0045] L'interface entre l'utilisateur et la pièce d'horlogerie 1000, pour la sélection et la commande des fonctions de sonnerie et de réveil, est, dans l'exemple non limitatif illustré par les figures et qui concerne une pièce d'horlogerie à répétition minutes et à grande sonnerie, constitué de trois commandes.

[0046] Ces trois commandes s'ajoutent à la commande propre à la mise à l'heure du réveil, qui n'est pas détaillée ici, et qui peut avantageusement reprendre les caractéristiques de la demande de brevet européen EP 1 921 519 du même déposant, dont le contenu est incorporé ici par référence. Dans une réalisation préférée, non détaillée ici, la pièce d'horlogerie

1000 comporte un poussoir permettant d'effectuer la mise à l'heure du mouvement, ou la mise à l'heure du réveil, l'action sur ce poussoir mettant en route un embrayage sélectionnant l'une ou l'autre minuterie.

[0047] Le fonctionnement en mode de sonnerie secondaire, notamment de réveil, utilise un mécanisme de commande de sonnerie secondaire, notamment de réveil, 400 agencé pour déclencher un signal sonore, à un instant programmé, par l'action d'un mécanisme d'embrayage 600 que comporte le mécanisme de réveil 300.

[0048] De façon avantageuse, en raison de sa simplicité, le mécanisme d'embrayage 600 comporte une tringlerie de commande 700, comportant une grande commande 401, agencée pour piloter un mobile d'embrayage 150 pour l'exécution de la sonnerie de secondaire ou de réveil à partir d'un bloc de sonnerie 2 que comporte le mécanisme de grande sonnerie 100, et pour piloter un mobile de délai 130 pour définir la durée de sonnerie secondaire ou de réveil.

[0049] Selon l'invention, le mécanisme de commande de réveil 400 comporte un mécanisme d'embrayage 600 agencé pour, en cas de sélection du mode de sonnerie secondaire ou de réveil, effectuer la sonnerie secondaire ou de réveil par la grande sonnerie de la pièce d'horlogerie 1000. Ce mécanisme d'embrayage 600 permet, à l'inverse, en cas de sélection du mode sonnerie principale, de débrayer ce mécanisme de sonnerie de sonnerie secondaire ou de du réveil par la grande sonnerie, et, ou bien de ne pas effectuer la sonnerie secondaire ou de réveil, ou bien d'effectuer la sonnerie secondaire ou de réveil par un autre mécanisme que la grande sonnerie, dévolu à l'affichage de la sonnerie secondaire ou de réveil, si la pièce d'horlogerie possède un tel mécanisme, par exemple un vibreur. Dans le mode de réalisation préféré, illustré par les figures, ce mécanisme d'embrayage 600, commandé par la grande commande 401, comporte un mobile d'embrayage 150, qui est représenté aux fig. 14 à 16.

[0050] Les fig. 2, 3, 4 et 19 présentent, de façon partielle, un mécanisme de sonnerie à répétition 100 selon l'invention, les constituants classiques d'une grande sonnerie ou d'une sonnerie à répétition, notamment à répétition minute, ne sont pas tous représentés, l'homme du métier pourra se référer à l'ouvrage «Les montres compliquées» cité plus haut pour retrouver les combinaisons usuelles.

[0051] Les organes de prise d'information de la sonnerie sont classiquement des limaçons des heures 101, des quarts 102, des minutes 103 avec la surprise 103A, visibles sur la fig. 4. Une bascule de déclenchement 105, illustrée en détail à la fig. 17, est commandée par un mécanisme de commande, tel qu'une came de déclenchement ou similaire, cette bascule 105 est rappelée par un ressort 107, et elle comporte un deuxième premier cliquet 109. Ce deuxième premier cliquet 109 est destiné à coopérer avec le rochet de détente 9, que comporte le bloc de sonnerie 2, et qui sera présenté plus loin.

[0052] Le mécanisme de sonnerie à répétition 100 comporte des pièces des minutes 110 et des quarts 111, ainsi que, pour la sonnerie des heures, une première levée 58 d'entraînement d'un premier marteau 108 sur un timbre 117; dans une variante particulière, une deuxième levée entraîne un deuxième marteau 106. Pour la sonnerie des minutes une autre levée 112 entraîne un petit marteau 113. Un râteau de crémaillère 115 est utilisé pour l'armement de la sonnerie, il est destiné à coopérer avec un pignon à crémaillère 14 que comporte le bloc de sonnerie 2. Un crochet des minutes 116 peut être fixé sur la pièce des quarts 111, pour limiter la sonnerie en fonction du nombre de minutes et de quarts à sonner, pour éviter au mécanisme de tourner à vide entre quarts et minutes, la pièce des minutes 110 s'arrête alors toujours sur la même position de repos.

[0053] Un mécanisme de sonnerie 100 comporte des moyens moteurs, qui peuvent être, ou non, différenciés de ceux du mouvement horloger 200 proprement dit. Ces moyens moteurs ne sont pas détaillés ici, ils peuvent prendre la forme d'un barillet, d'un ressort, ou similaire, en général alimentés par une action de l'utilisateur sur un poussoir de crémaillère ou similaire. Ces moyens moteurs procurent l'énergie nécessaire à l'exécution de la ou des sonneries. Ils ne sont représentés ici que par un arbre moteur 120, transmettant l'énergie aux mobiles de génération du son des sonneries. Cet arbre moteur 120 permet de mettre en mouvement un bloc de sonnerie 2, qui communique directement l'énergie à une ou plusieurs levées pivotantes de marteau, que comporte le mécanisme de sonnerie 100, pour commander, à l'instant adéquat, la percussion d'un ou plusieurs marteaux sur des timbres, gongs, cloches, ou similaires.

[0054] Comme il sera détaillé plus loin, dans une réalisation préférée illustrée par les figures, le mécanisme de déclenchement de sonnerie secondaire 1 comporte une bascule de déclenchement spéciale 105, propre à l'invention, dont la course de pivotement est déclenchée, en mode automatique de sonnerie vers un rochet de détente 9 du bloc de sonnerie 2 par une came de déclenchement 530 entraînée par un rouage de minuterie du mouvement horloger 200, ou bien en sonnerie à la demande vers le rochet 9 par une tringlerie de répétition minute actionnée par un poussoir 535 manœuvré par l'utilisateur. La coopération de cette bascule de déclenchement 105 avec ce rochet de détente 9 se fait alors par un premier cliquet 109 que comporte la bascule de déclenchement 105. Ce premier cliquet 109 est rappelé par un premier ressort 109 A et a pour fonction de coopérer avec le rochet de détente 9 pour la grande sonnerie et les autres sonneries principales sélectionnées par les moyens de sélection de mode 500.

[0055] Selon l'invention, tel que visible sur la fig. 17, la bascule de déclenchement 105 comporte encore un deuxième cliquet 209 rappelé par un deuxième ressort 209 A et situé dans un plan parallèle à celui du premier cliquet 109 et distinct du plan de celui-ci, et qui a pour fonction de coopérer avec une denture d'une roue de déclenchement 118 de sonnerie secondaire, notamment de réveil, ajoutée au bloc de sonnerie 2 pour l'actionnement de la sonnerie du réveil. La sélection entre le premier cliquet 109 et le deuxième cliquet 209 est réalisée par un levier sélecteur 233 étage et articulé avec la tringlerie de commande 700, elle-même commandée en déplacement par les moyens de sélection de mode 500.

CH 704 624 A2

[0056] En effet, tel que visible sur la fig. 17, la bascule de déclenchement 105 comporte, à une de ses extrémités, deux cliquets 109 et 209, dans deux plans parallèles et voisins, chacun rappelé par un ressort, respectivement 109 A, 209 A. Le premier cliquet 109 a pour fonction de coopérer avec le rochet de détente 9 pour la grande sonnerie et les autres sonneries de sonnerie principale sélectionnées par la roue à colonnes 500, alors que le deuxième cliquet 209 a pour fonction de coopérer avec la denture de la roue de déclenchement 118 pour l'actionnement de la sonnerie secondaire ou du réveil. Le levier sélecteur 233 est étage, et a donc pour fonction de choisir le cliquet adéquat selon le mode de sonnerie choisi, et notamment le levier sélecteur 233 permet, quand c'est nécessaire, de dégager le bec du deuxième cliquet 209 de la denture de la roue de déclenchement 118 du bloc de sonnerie 2.

[0057] Ainsi, lors de son pivotement, la bascule 105 vient déclencher, avec l'un de ses cliquets 109 ou 209, sélectionné par un mécanisme de sélection comportant une bascule de sélecteur 415 et un levier sélecteur 233, respectivement le rochet de détente 9 ou la roue de déclenchement 118, tel que visible sur les fig. 7 et 13.

[0058] Pour ce faire, la grande commande 401 comporte un petit bras 411, qui est saillant latéralement, par rapport à la tringle de la grande commande 401. Ce petit bras 411 a pour fonction d'entraîner une goupille 415 A montée à une extrémité d'une bascule de sélecteur 415, laquelle est montée pivotante en son milieu par rapport à la platine du mécanisme, tel que visible sur les fig. 10 à 12. Tel que visible sur la fig. 13, l'autre extrémité de la bascule de sélecteur 415 comporte une goupille 415 B, pour son articulation avec le levier sélecteur 233, lequel est monté pivotant par rapport à une platine ou un pont de la pièce d'horlogerie.

[0059] La roue de déclenchement de réveil 118 est indépendante du rochet de détente 9 du bloc de sonnerie 2, et juxtaposée avec lui, chacun d'entre eux étant à même d'agir par une goupille que comporte chacun d'eux, mais jamais en même temps, sur un crochet 5 entraîneur d'un rochet à canon 11, que comporte classiquement le bloc de sonnerie 2. Ce rochet à canon 11 est lui-même solidaire d'au moins un rochet 13 coopérant avec au moins une levée 58 de marteau pour l'exécution d'une sonnerie.

[0060] Les moyens de sélection de mode 500 ou une roue à colonnes que comportent ces derniers, ou qui les constitue, commandent le pivotement sur un pont d'un crochet 507. Une première extrémité du crochet 507 coopère avec un rochet 505 solidaire des moyens de sélection de mode 500, et une deuxième extrémité du crochet 507 est agencée pour entraîner la tringlerie de commande 700, au niveau de la grande commande 401 agencée pour entraîner, directement, ou indirectement par l'intermédiaire de la bascule de sélecteur 415 pivotante, le levier sélecteur 233 qui effectue la sélection entre le premier cliquet 109 et le deuxième cliquet 209.

[0061] Les trois commandes de pilotage de la sonnerie principale et de la sonnerie secondaire, notamment du réveil, sont:

- un doigt de commande 501 de sélection d'un mode sur un sélecteur de sonnerie 500 constituant les moyens de sélection de mode 500, lequel comporte ici une roue à colonnes, visible sur la fig. 6;
- un poussoir de déclenchement de la répétition minutes, non directement représenté ici, rappelé en position de repos par un ressort 534, et commandant directement une première bascule 535 de répétition minutes;
- un poussoir 211 d'arrêt manuel de la sonnerie secondaire, ou du réveil, relié par un ressort 212 à un levier 210 d'arrêt manuel de sonnerie secondaire ou du réveil, exposé plus loin, et visible sur les fig. 2 et 3. Ce poussoir 211 permet d'arrêter la sonnerie secondaire ou de réveil avant la fin du cycle de sonnerie secondaire ou de réveil.

[0062] L'utilisateur sélectionne, au niveau du doigt de commande 501, le mode de fonctionnement désiré du mécanisme de sonnerie. S'il sélectionne la fonction de sonnerie secondaire ou de réveil, le poussoir 211 est rendu opérant, sinon il est débrayé. La sélection effectuée au niveau de la roue à colonnes 500 est exclusive d'un mode unique, ou bien sonnerie secondaire ou de réveil, ou bien un des modes de sonnerie principale pour lesquels le mécanisme de sonnerie 100 est conçu, dont le mode silence. Au mode silence près, la répétition minutes peut être jouée en principe à tout instant, mais une sécurité empêche le lancement de la répétition minutes quand une autre sonnerie de sonnerie principale, ou une sonnerie secondaire ou de réveil, est en train de jouer, et inversement. Une sécurité particulière constituée par un mécanisme anti-snoc 900 présenté plus loin, et comportant une deuxième bascule 536 pivotante et un verrou 537 pivotant, agencé pour rendre inopérant le lancement de la répétition minute, quand celle-ci a déjà été lancée et est encore en train de jouer.

[0063] Sur les fig. 2 et 6 est visible un isolateur de mise à l'heure 521, conformément aux enseignements de la demande de brevet EP 1933 212 du même déposant incorporée ici par référence, qui permet de verrouiller le mécanisme de mise à l'heure quand une sonnerie est enclenchée.

[0064] En fonction réveil, le mécanisme d'embrayage 600, par sa tringlerie de commande 700, met en place certains composants, qui, quand le mode de sonnerie secondaire ou de réveil n'est pas sélectionné, sont isolés pour laisser la priorité à la fonction de sonnerie principale d'origine. Cette tringlerie de commande 700 comporte essentiellement la grande commande 401, se présentant sous la forme d'une tringle représentée à la fig. 18, et qui coopère directement ou indirectement avec des composants dévolus à la commande de fonctionnement de la sonnerie secondaire ou du réveil, pour déclencher le jeu de la sonnerie secondaire ou du réveil, pour limiter la durée de cette sonnerie. Ces derniers composants sont constitués respectivement dans la réalisation préférée représentée sur les figures par un mobile d'embrayage 150, et un crochet de délai 141 associé à un mobile de délai 130.

CH 704 624 A2

[0065] Cette grande commande 401 coopère encore avec des organes de sécurité appartenant à des moyens d'isolement 800, notamment un premier isolateur 142 de limitation des mouvements des doigts palpeurs ou des râteaux, comme il sera exposé plus loin.

[0066] La grande commande 401, visible sur les fig. 6 et 8, permet de piloter la grande sonnerie pour utiliser une partie de son mécanisme pour faire jouer le réveil, ou, à l'inverse, de débrayer complètement la fonction réveil des fonctions sonnerie. Elle gouverne toutes les pièces du réveil, une fonction d'embrayage, et assure la bonne mise en place de toute la cinématique. Dans son application à une montre, la grande commande 401 traverse, de façon sensiblement diamétrale, la pièce 1000, ce qui permet une action directe, avec un minimum de renvois, entre des fonctions dont les mécanismes sont éloignés. La grande commande 401 peut être réalisée de façon rigide, et elle coopère ainsi efficacement aux fonctions de sécurité empêchant des manipulations dangereuses pour les mécanismes.

[0067] L'action de l'utilisateur sur le doigt de commande 501 de sélection de mode déclenche le pivotement de la roue à colonnes 500.

[0068] Tel que visible sur les fig. 3 et 6, dans une exécution particulière et non limitative, la roue à colonnes 500 comporte, coaxiaux, quatre rochets à quatre dents dont deux sont visibles sur les figures, ceux-ci de sens contraire 502 et 503, elle comporte encore une came 504 en trèfle à 4 feuilles, et un rochet 505, qui coopère avec un crochet 507 pivotant sur un pont non représenté.

[0069] Tel que visible sur la fig. 6, le crochet 507 comporte un tourillon 432, ou une goupille, qui est mobile dans une lumière oblongue 433 de la grande commande 401, et un bec qui coopère avec la came 504. Le pivotement de la roue à colonnes 500 entraîne ainsi en pivotement le crochet 507, dont le tourillon 432 pousse, au niveau de l'oblong 433, la grande commande 401.

[0070] Dans cette réalisation particulière, la grande commande 401 ne se déplace qu'entre deux positions, correspondant l'une à l'armement de la sonnerie secondaire, notamment de réveil, pour son jeu par la grande sonnerie, et l'autre au désarmement de cette sonnerie secondaire ou de réveil.

[0071] Le rochet 502 de la roue à colonnes 500 coopère avec une bascule à râteau 512 dont une extrémité comporte un râteau 513, pour l'affichage du mode de sonnerie sélectionné au niveau d'une roue 514 engrenant avec ce râteau 513, tel que visible sur la fig. 3.

[0072] Le rochet 503 coopère avec un bras que comporte un isolateur d'heure pour petite sonnerie 506.

[0073] Quand la répétition minutes est enclenchée, la première bascule de répétition minutes 535 pousse la deuxième bascule 536 de la répétition minutes, ce qui fait translater un bras-bascule 523, faisant pivoter à son tour un bras-bascule courbe 522, qui est agencé pour coopérer avec un décrochement 539 de la grande commande 401, tel que visible sur la fig. 2. Le bras 522 pousse alors la grande commande 401, pour isoler le réveil, la grande commande 401 est alors bloquée au niveau de son bec 430 par le bec 518 d'une bascule 517, pendant l'exécution de la répétition minutes. Après l'achèvement de celle-ci, la bascule 517 est débrayée, puis la grande commande 401 revient elle-même en place sous l'action d'un ressort de rappel. La deuxième bascule 536 constitue une sécurité efficace contre des manipulations intempestives de l'utilisateur.

[0074] Le bloc de sonnerie 2, tel que visible sur les fig. 20 et 27, est une réalisation spéciale construite sur une base classique, l'invention s'adapte toutefois sans problème à des compositions différentes.

[0075] Ce bloc de sonnerie 2 comporte un plateau d'entraînement 3 à canon 4 monté pivotant autour d'un axe de pivotement D, représenté à la fig. 35.

[0076] Ce plateau d'entraînement 3 est porteur d'un cliquet 5. Le cliquet 5 comporte un crochet 6 à bec 6A rappelé vers l'axe D par un ressort 7, tel que visible sur la fig. 28.

[0077] Les fig. 28 et 29 représentent un sous-ensemble de plateau d'entraînement équipé particulier, propre à l'invention, constituée sur la base de ce plateau d'entraînement 3, porteur du cliquet 5, du ressort 7, et d'un taquet pivotant 181 muni de son ressort de rappel 183 exposés ci-dessous.

[0078] Le bloc de sonnerie 2 comporte un rochet de détente 9, qui est agencé pour coopérer avec un mécanisme de commande de sonnerie principale 10, en particulier pour être entraîné par le deuxième premier cliquet 109 de la bascule de déclenchement 105.

[0079] Le canon 4 comporte des moyens d'entraînement en pivotement agencés pour coopérer avec un arbre moteur 120 d'un mécanisme de sonnerie à répétition 100.

[0080] Le mécanisme selon l'invention est utilisable pour une répétition minutes, ou bien pour une grande sonnerie, tel que représenté sur les figures. De façon usuelle pour une grande sonnerie, le mouvement horloger 200 entraîne des limaçons 101, 102, et 103, qui fournissent à tout instant une référence temporelle exacte.

[0081] En mode sonnerie principale, le déclenchement de la sonnerie, qu'il soit effectué en automatique ou en manuel, provoque l'action du premier cliquet 109 de la bascule de déclenchement 105 sur le rochet de détente 9, provoquant son pivotement. De ce fait, la goupille 8 que porte ce rochet 9 circule dans la lumière 3A du plateau d'entraînement 3, et vient

pousser le crochet 6, et libère alors la denture 12 du rochet à canon 11 qui, en position de repos du ressort 7, engrenait avec le bec 6A du crochet 6.

[0082] L'étage de sortie du bloc de sonnerie 2, comportant le rochet des heures 13, peut alors pivoter librement autour de l'axe D. Sous l'action de ressorts qui coopèrent avec les pièces des quarts 111 et des minutes 110, il y a pivotement du rochet des heures 13 sous l'action du pignon de crémaillère 14 qui est entraîné en permanence par la crémaillère 115, jusqu'à l'arrêt d'un bras de crémaillère sur le limaçon des heures 101.

[0083] Le ressort de la pièce des quarts 111 entraîne quant à lui le pignon de pièce des quarts 19, jusqu'à l'arrêt d'un bras de la pièce des quarts 111 sur le limaçon des quarts 102. La prise de position du bras de pièce des minutes 110 sur le limaçon des minutes 103 est classique, par l'intermédiaire du mouvement de la pièce des quarts 111. Quand la sonnerie se met en route, la goupille 8 est libérée, et le ressort 7 réengrène le bec 6A du crochet 6 avec la denture 12 du rochet à canon 11, ce qui actionne les différentes levées sur les marteaux respectifs.

[0084] Ce rochet de détente 9, visible sur la fig. 36, porte une goupille 8, qui peut agir, au travers d'une lumière 3A que comporte le plateau d'entraînement 3 représenté à la fig. 35, sur le cliquet 5, pour la manœuvre du crochet 6 sous l'action d'un tel mécanisme de commande de sonnerie principale 10 ou d'une bascule de déclenchement 105 ou d'un premier cliquet 109 d'une telle bascule 105 que comporte un tel mécanisme de sonnerie à répétition 100.

[0085] Ce cliquet 5 est ainsi mobile, de préférence sensiblement radialement, à l'encontre du ressort 7, c'est-à-dire vers la périphérie du plateau 3, sous l'action de cette goupille 8.

[0086] Tel que visible sur la fig. 37, le bloc de sonnerie 2 comporte un rochet à canon 11, qui est agencé pour être monté pivotant sur le canon 4 du plateau d'entraînement 3, autour de l'axe D. Ce rochet à canon 11 est conçu pour coopérer, au niveau d'une denture 12 qu'il comporte, avec le bec 6A du crochet 6 du cliquet 5, tel que visible sur la fig. 37. Selon sa position, ce bec 6A autorise ou interdit le pivotement du rochet à canon 11.

[0087] Le rochet à canon 11 est monté solidaire en pivotement autour de l'axe D avec au moins un premier rochet des heures 13, lequel est agencé pour coopérer avec au moins une levée 58 d'entraînement de marteau que comporte le mécanisme de sonnerie à répétition 100, pour déclencher une sonnerie principale. Dans une variante particulière, le premier rochet des heures 13 est solidaire en pivotement d'un deuxième rochet des heures 15, qui est décalé angulairement par rapport à lui, pour le déclenchement d'une sonnerie supplémentaire, décalée dans le temps par rapport à la sonnerie de base, et en particulier dans certaines plages horaires.

[0088] Selon l'invention, tel que visible sur les fig. 20, 27 et 30, le bloc de sonnerie 2 comporte encore une roue de déclenchement 118, en particulier de déclenchement de réveil quand la sonnerie secondaire est une sonnerie de réveil, indépendante, pour le déclenchement d'une sonnerie secondaire, différente de la sonnerie principale. La sonnerie secondaire peut notamment être jouée, en utilisant l'énergie des mêmes moyens moteurs 120 que ceux qui font fonctionner la sonnerie principale, sur au moins un autre timbre que celle-ci, par l'action d'au moins une autre levée sur au moins un autre marteau, tel qu'illustré dans le présent mode de réalisation particulier et préféré. Cette roue de déclenchement 118 est juxtaposée au rochet de détente 9, chacun d'entre eux étant à même d'agir sur le crochet 6 par une goupille, mais jamais en même temps, pour autoriser la transmission d'énergie à un mécanisme sonore pour exécuter, respectivement, la sonnerie secondaire, ou bien la sonnerie principale.

[0089] En effet, la roue de déclenchement 118 et le rochet de détente 9 sont indépendants l'un de l'autre et chacun commandé par des moyens de commande différents sélectionnés pour déclencher l'exécution, respectivement de la sonnerie secondaire, ou bien de la sonnerie principale. Et la roue de déclenchement 118 et le rochet de détente 9 sont tous deux agencés pour coopérer, mais jamais en même temps, sur le crochet 6.

[0090] Selon une variante préférée, la roue de déclenchement 118 est agencée pour coopérer avec une roue de délai 132 que comporte un mobile de délai 130 limiteur de durée, exposé plus loin, pour réguler et limiter la durée de l'exécution de la sonnerie secondaire ou de réveil. De préférence, la tringlerie de commande 700, et en particulier la grande commande 401, est agencée pour bloquer la roue de délai 132 en fin de cycle de sonnerie secondaire ou de réveil.

[0091] Ce mobile de délai 130 a pour fonction de limiter la durée de la sonnerie secondaire ou du réveil à une valeur prédéterminée, par exemple à une durée de 20 secondes sur la pièce 1000 illustrée par les figures.

[0092] Selon une autre caractéristique propre à l'invention, le plateau d'entraînement 3 comporte une denture périphérique 119 agencée pour coopérer avec un mobile d'embrayage 150 porté par une tringlerie de commande 700 d'un mécanisme de déclenchement de sonnerie secondaire 1 correspondant à l'autre émission sonore dite sonnerie secondaire.

[0093] Cette denture périphérique 119 permet d'utiliser la force motrice d'un mécanisme de grande sonnerie pour entraîner une sonnerie secondaire, ici dans l'exemple des figures une sonnerie de réveil. L'exemple du réveil n'est pas limitatif, d'autres applications peuvent être envisagées, tel que l'entraînement d'un automate, ou autre.

[0094] Plus particulièrement, le bloc de sonnerie 2 comporte un plateau d'entraînement 3 lequel comporte une denture périphérique 119 pour sa coopération avec un pignon 158 que comporte un mobile d'embrayage 150, avec lequel il engrène en permanence, ce mobile d'embrayage 150 étant mû angulairement par une grande commande 401 que comporte la tringlerie de commande 700, pour faire, selon sa position, coopérer ou non ce pignon 158 avec un pignon 159 porteur

CH 704 624 A2

d'une étoile 161 laquelle est agencée pour coopérer avec au moins une levée 162 d'un marteau 106 pour effectuer la sonnerie du réveil.

[0095] De préférence, le bloc de sonnerie 2 comporte encore, monté solidaire en pivotement autour de l'axe D avec le rochet des heures 13, un pignon de crémaillère 14, visible sur la fig. 27, agencé pour coopérer avec le râteau de crémaillère 115.

[0096] De façon préférée, le canon 16 du rochet à canon 11 comporte une portée cylindrique 17 agencée pour recevoir, mobile en pivotement, un pignon de pièce des quarts 19 que comporte le bloc de sonnerie 2, visible sur la fig. 25. Ce pignon 19 est agencé pour coopérer avec une pièce des quarts 111 d'un tel mécanisme de sonnerie 100, et est porteur d'une goupille 21. Ce canon 16 comporte des moyens d'entraînement en pivotement 18, par exemple sous la forme d'un carré d'entraînement ou similaire, d'un doigt 22 que comporte le bloc de sonnerie 2. Ce doigt 22, visible sur la fig. 27, comporte une face d'appui 23, qui est agencée pour coopérer avec la goupille 21, pour entraîner le pignon 19 en pivotement quand une telle pièce des quarts 111 pivote dans un seul sens de pivotement apte à entraîner le doigt 22.

[0097] Le doigt 22 est solidaire du rochet des heures 13 par son carré d'entraînement, et il laisse le pignon 19 s'arrêter dans une position qui n'est imposée que par la pièce des quarts 111. L'écart angulaire entre la face d'appui 23 et la goupille 8 est alors d'autant plus grand qu'il y a d'heures à sonner, avant le démarrage de la sonnerie.

[0098] L'assemblage du bloc de sonnerie 2 est réalisé par une vis ou similaire 24, prenant appui sur une rondelle 24A et assemblée avec un arbre moteur 120 ou un mobile que porte ce dernier.

[0099] Le canon 4 du plateau d'entraînement 3 comporte de préférence des moyens d'entraînement en pivotement par exemple sous la forme d'un carré d'entraînement ou similaire, agencés pour coopérer avec l'arbre moteur 120 du mécanisme de sonnerie à répétition 100.

[0100] Le plateau d'entraînement 3 comporte une lumière 3A de passage de la goupille 8 du rochet de détente 9 pour la manœuvre du crochet 6, sous l'action d'un tel mécanisme de commande de sonnerie principale 10 ou d'une bascule de déclenchement 105 ou d'un deuxième premier cliquet 109 d'une telle bascule 105, que comporte un tel mécanisme de sonnerie à répétition 100.

[0101] La bascule de déclenchement 105 du mécanisme de grande sonnerie à répétition 100, appuie avec son deuxième premier cliquet 109 sur le rochet de détente 9, intercalé entre le plateau d'entraînement 3 et la roue de déclenchement de réveil 118, et ainsi entraîne ce rochet de détente 9.

[0102] Le rochet de détente 9 est intercalé entre le plateau d'entraînement 3 et la roue de déclenchement 118. Tel que visible sur les fig. 30, 31, 34 et 36, ce rochet de détente 9 comporte des lumières oblongues 171 dans lesquels peuvent se mouvoir librement, avec une course angulaire limitée, des vis 173 fixées sur la face du plateau d'entraînement 3 opposée à celle qui supporte le cliquet 5.

[0103] Ce rochet de détente 9 comporte encore une autre lumière oblongue 172, qui autorise un mouvement limité d'une goupille 175 montée sur la roue de déclenchement de réveil 118, de façon à limiter la course angulaire de pivotement entre eux.

[0104] Quand la roue de déclenchement 118 pivote par rapport au rochet de détente 9, la goupille 175 qu'elle porte parcourt alors un arc de cercle, limité par une lumière 176 de limitation de course, que comporte le plateau d'entraînement 3, tel que visible sur les fig. 29 et 32, et cette goupille 175 est agencée pour pousser une extrémité 186 du cliquet 5.

[0105] Un taquet 181 de verrouillage est pivoté sur le plateau d'entraînement 3, il comporte une came 182, sur laquelle agit un ressort 183, qui tend à faire pivoter le taquet 181 et à appuyer un coin 184 de celui-ci sur une face bise 185, formant rampe, du cliquet 5.

[0106] L'action du ressort 7 tend alors à ramener le bec intérieur 6A du cliquet 5 sur le rochet à canon 11 de l'étage aval 1, et à verrouiller celui-ci, sauf quand précisément la goupille 175 décrit un arc de cercle dans sa lumière 176, et appuie sur une extrémité frontale 186 du cliquet 5 tel que visible sur la fig. 29, ce qui permet de libérer la dent 6A du rochet à canon 11.

[0107] Quand la goupille 175 occupe la position la plus éloignée du pivot du taquet 181, le taquet 181 peut basculer, sous l'action du ressort 183, et retenir la goupille 175, par un plat 187 qu'il comporte, tel que visible sur la fig. 33, et ainsi exercer une action de verrouillage.

[0108] Une fois la sonnerie en route, le taquet 181 reste en appui de verrouillage jusqu'à son déverrouillage à la fin de la durée prévue par l'action de la roue de délai 132 sur la roue de déclenchement 118, et la roue de délai 132 va le déverrouiller après l'exécution de la sonnerie secondaire ou de réveil pendant le délai prévu, de préférence, ce déverrouillage survient avant que la roue de délai 132 ait effectué trois quarts de tour en fin de sonnerie.

[0109] Lors d'un déclenchement d'une sonnerie secondaire ou de réveil, à un instant programmé, par un mécanisme de commande de sonnerie secondaire ou de réveil 400, celui-ci commande à la bascule de déclenchement 105 de faire pivoter la roue de déclenchement 118 du bloc de sonnerie 2.

[0110] La commande manuelle de la bascule de déclenchement 105 entraîne le mouvement des bascules 523 et 522. Cette dernière relève la grande commande 401. La bascule à bec 517 maintient alors, sous l'action de son ressort, la

CH 704 624 A2

grande commande 401 dans cette position, en appui sur son bec 430. La bascule à bec 507 bloque la bascule à bec 517 tant que la répétition minutes fonctionne, si tel est le cas.

[0111] Dans le fonctionnement dans la sonnerie principale, du bloc de sonnerie 2, le pivotement du rochet de détente 9, se traduit ainsi par une course angulaire de sa goupille 8, qui coopère avec le cliquet 5 pivotant sur le plateau d'entraînement 3, et par le dégagement du bec 6A du crochet 6 d'avec la denture 12 que porte le rochet à canon 11 du bloc de sonnerie 2.

[0112] Dans le fonctionnement dans la sonnerie secondaire, la goupille 175 solidaire de la roue de déclenchement de réveil 118 entraîne l'extrémité 186 du cliquet 5, et fait donc lever le bec 6A du crochet 6, le verrouillage par le taquet 181 autorisant une suspension en déclenchement de la roue de déclenchement 118.

[0113] L'invention comporte avantageusement un mécanisme d'isolement 800, qui est conçu pour toute pièce d'horlogerie comportant d'une part un mouvement horloger 200, et d'autre part au moins un mécanisme de sonnerie comportant des palpeurs de prise d'information temporelle, sur des références temporelles entraînées par ce mouvement horloger 200. Selon l'invention, ce mécanisme d'isolement 800, comporte au moins un premier isolateur 142, agencé pour coopérer avec un mécanisme de commande que comporte cette pièce d'horlogerie 1000, pour, dans une première position d'armement prendre une position de butée interdisant à ces palpeurs de prise d'information temporelle de rechercher les informations sur ces références temporelles, et, dans une deuxième position de désarmement, autoriser le passage de ces palpeurs pour venir en contact de ces références temporelles.

[0114] Plus particulièrement ce mécanisme d'isolement 800 est agencé pour l'isolement entre mécanismes horlogers de déclenchement de différents signaux sonores utilisant, au moins partiellement, un même mécanisme de sonnerie ou de grande sonnerie ou de répétition minutes 100 pour l'exécution de ces signaux sonores. En particulier dans le cas où au moins l'un d'eux est un mécanisme de commande de sonnerie principale 10 agencé pour déclencher une sonnerie principale à des instants programmés par un mouvement horloger 200, ou à la demande, et dont la séquence de chaque sonnerie est déterminée par la recherche d'information, par des palpeurs de prise d'information temporelle, sur des références temporelles entraînées par le mouvement horloger 200. Et dont au moins un autre de ces mécanismes est un mécanisme de commande de sonnerie secondaire 400. Cette pièce d'horlogerie 1000 comporte encore un mécanisme de déclenchement de sonnerie secondaire 1 comportant un mécanisme d'embrayage 600 agencé pour autoriser le fonctionnement exclusif, à un instant donné, ou bien d'un seul mécanisme de commande de sonnerie secondaire 400, ou bien du seul mécanisme de commande de sonnerie principale 10.

[0115] Selon l'invention, le mécanisme d'isolement 800 comporte au moins ce premier isolateur 142, agencé pour coopérer avec ce mécanisme d'embrayage 600, et, quand il est armé par un tel mécanisme de commande de sonnerie secondaire 400, agencé pour prendre une position de butée interdisant aux palpeurs de prise d'information temporelle, que comportent les moyens de commande de sonnerie principale 10, de rechercher les informations sur les références temporelles tant que le mécanisme de commande de sonnerie secondaire 400 fonctionne, et pour au contraire autoriser le passage de ces palpeurs pour venir en contact des références temporelles quand le mécanisme de commande de sonnerie secondaire 400, par exemple un mécanisme de réveil 400 dans l'exemple des figures, est désarmé et que le mécanisme de commande de sonnerie principale 10 fonctionne.

[0116] Le mécanisme d'isolement 800 comporte encore une butée constituée par un crochet de délai 141 porté par une même tringle de grande commande 401 que ce premier isolateur 142, et qui est monté pivotant sur la tringle de grande commande 401, et qui participe à la limitation de course des palpeurs de prise d'information temporelle.

[0117] La tringlerie de commande 700 commande le mécanisme d'isolement 800, lequel comporte au moins un premier isolateur 142 commandé directement ou indirectement par une grande commande 401 actionnée par les moyens de sélection de mode 500, pour prendre une position de butée interdisant à des palpeurs de prise d'information temporelle, que comportent les moyens de commande de sonnerie principale 10, de rechercher les informations sur des références temporelles entraînés par le mouvement horloger 200 quand le mécanisme de commande de sonnerie secondaire ou de réveil 400 fonctionne pour commander l'exécution de la sonnerie secondaire ou de réveil, et pour autoriser le passage de ces palpeurs pour venir en contact quand le mécanisme de commande de sonnerie secondaire ou de réveil 400 est désarmé et que le mécanisme de sonnerie ou de grande sonnerie 100 fonctionne.

[0118] Ainsi, la roue de déclenchement 118 est libérée, mais les râteaux de la crémaillère 115, de la pièce des quarts 111, et de la pièce des minutes 110, ne peuvent pas prendre leurs informations sur leurs limaçons respectifs, des heures 101, des quarts 102, et des minutes 103, car ils en sont empêchés par des butées ou verrous constitués par un crochet de délai 141 et par un mécanisme d'isolement 800, qui comporte un premier isolateur 142 de verrouillage des râteaux. Ce crochet de délai 141 et ce premier isolateur 142 sont pilotés par la grande commande 401, tel que visible sur la fig. 8, et par un bloqueur d'heure de la petite sonnerie 506 visible sur les fig. 2 et 3. Le premier isolateur 142 comporte de préférence un bossage 407 destiné à faire obstacle dans différents plans parallèles aux palpeurs de prise d'information temporelle, notamment aux râteaux ou doigts.

[0119] De ce fait, le plateau d'entraînement 3 commence à pivoter, mais, comme le doigt 6A du crochet 6 est bloqué en l'air, il ne peut entraîner les pièces de compte de la grande sonnerie. Mais, comme exposé ci-dessus, la denture périphérique 119 du plateau d'entraînement 3 entraîne le pignon 158, monté sur un bras d'un mobile d'embrayage 150.

[0120] Dans le mode de réalisation illustré sur la fig. 14, qui n'est nullement restrictif, le mobile d'embrayage 150 comporte trois bras, de façon à permettre l'accès à d'autres composants. L'un de ces trois bras 156 porte le pignon 158 qui coopère en permanence avec la denture 119 du plateau d'entraînement 3.

[0121] Un second bras 154 porte une goupille 157, qui est mobile dans une fenêtre 431, ici de forme sensiblement carrée, que comporte la grande commande 401, dont la position détermine donc la position angulaire du mobile d'embrayage 150. Le troisième bras 155 porte une goupille 191 servant d'attache à un ressort de rappel 190.

[0122] Dans une des positions d'embrayage du mobile d'embrayage 150, le pignon 158 engrène avec un autre pignon 159, monté solidaire en pivotement d'une étoile 161. Cette étoile 161 commande le mouvement d'au moins une levée 162 pour effectuer la sonnerie du réveil par activation d'un marteau 106, à une vitesse déterminée par le nombre de branches de l'étoile 161.

[0123] Pendant l'exécution de ce mouvement, une commande de délai dite mobile de délai 130 s'active. Ce mobile de délai 130 pour mécanisme horloger, est conçu pour limiter la durée d'exécution d'une fonction après son déclenchement, et est agencé pour coopérer avec un élément de déclenchement dont le début de mouvement initie le déclenchement de cette fonction. Il est encore agencé pour coopérer avec des moyens d'embrayage 600 de cette fonction. Selon l'invention, le mobile de délai 130 comporte un crochet de délai 141 agencé pour être manœuvré par ces moyens d'embrayage 600 pour sa mise en coopération avec un rochet 133 ou bien pour son dégagement du rochet 133. Ce rochet 133 est monté pivotant sur un axe coaxialement avec une roue de délai 132 vers laquelle il est rappelé en pivotement par des moyens de rappel élastique 135. Cette roue de délai 132 est agencée pour coopérer, directement ou indirectement, avec cet élément de déclenchement.

[0124] Ce mobile de délai 130, représenté à la fig. 24, permet d'ajuster la durée d'un signai, en particulier ici la durée de la sonnerie du réveil. Il est utilisable pour toute autre temporisation souhaitée au niveau de la pièce d'horlogerie, ou encore pour des applications dérivées de l'horlogerie, comme des retardateurs de mise à feu d'explosifs, ou autres.

[0125] Ce rochet 133 comporte des moyens de butée 136 agencés pour coopérer, dans une position de désarmement du mobile de délai 130, en appui sur des moyens de butée complémentaire 137 solidaires de la roue de délai 132. Ces moyens de butée 136 et ces moyens de butée complémentaire 137 sont éloignés l'un de l'autre sous l'effet du mouvement de l'élément de déclenchement entraînant la roue de délai 132 en armant les moyens de rappel élastique 135 quand le rochet 133 est immobilisé en pivotement par le crochet de délai 141.

[0126] Ce mobile de délai 130 comporte une roue de délai 132 engrenant avec la roue de déclenchement 118. Coaxialement à cette roue de délai 132 sont montés un plateau 131 dont une extrémité arbrée est chassée sur la roue de délai 132, et un rochet de délai 133. Ce rochet de délai 133 est monté prisonnier entre le plateau 131 et la roue de délai 132, mais libre en pivotement par rapport à ceux-ci. Le rochet de délai 133 comporte une goupille, constituant les moyens de butée 136, montée parallèlement à l'axe de pivotement, de façon à pouvoir interférer avec une goupille radiale, constituant les moyens de butée complémentaire 137, que comporte le plateau 131.

[0127] La goupille 136 du rochet de délai 133 sert aussi d'accrochage à une extrémité d'un ressort spiral, constituant les moyens de rappel élastique 135, dont l'autre extrémité est portée par un bouchon 134, dont un alésage 139 coopère avec une autre partie arbrée 138 du plateau 131.

[0128] Le rochet de délai 133 coopère avec le crochet de délai 141, qui est de préférence articulé avec la grande commande 401, et qui retient le rochet de délai 133, tel que visible à la fig. 11.

[0129] L'invention concerne encore un mécanisme limiteur de durée 330 comportant un tel mobile de délai 130, et qui comporte cet élément de déclenchement, constitué par une roue de déclenchement 118 d'un mobile de déclenchement ou d'un bloc de sonnerie 2.

[0130] Cette roue de déclenchement 118 comporte, tel que visible sur la fig. 32, une goupille 175 parallèle à son axe. Le mobile de déclenchement, ou le bloc de sonnerie 2 comme dans l'application illustrée par les figures, comporte des moyens de verrouillage 181 sur lesquels s'exercent, de façon antagoniste, les efforts exercés d'une part par la goupille 175 de la roue de déclenchement 118 qui engrène avec la roue de délai 132, et d'autre part par un ressort 183, tel que visible sur la fig. 29.

[0131] Dans une première course de pivotement de la roue de délai 132 par rapport au rochet de délai 133 l'effort de rappel exercé par lesdits moyens de rappel élastique 135 par l'intermédiaire de ladite goupille 175 sur lesdits moyens de verrouillage 181 est inférieur à l'effort exercé sur lesdits moyens de verrouillage 181 par ledit ressort 183 pour autoriser le déroulement de ladite fonction sous l'entraînement d'un rochet à canon 11 relié à des moyens moteurs 120. Tandis que, dans une deuxième course de pivotement de la roue de délai 132 par rapport au rochet de délai 133, l'effort de rappel exercé par les moyens de rappel élastique 135 par l'intermédiaire de la goupille 175 sur les moyens de verrouillage 181 est supérieur à l'effort exercé sur les moyens de verrouillage 181 par le ressort 183, et autorise un mouvement de la goupille 175 pour libérer le mouvement de fermeture d'un cliquet 5 sur le rochet à canon 11 pour stopper l'exécution de la fonction concernée.

[0132] Dans l'application particulière illustrée par les figures, le mécanisme limiteur de durée 330 constitue un mobile limiteur de durée de sonnerie, et la roue de déclenchement 118 appartient à un bloc de sonnerie 2 comportant un plateau

d'entraînement 3 à canon 4 monté pivotant autour d'un axe de pivotement D, ce plateau d'entraînement 3 étant porteur du cliquet 5 comportant un crochet 6 à bec 6A rappelé vers l'axe D par un ressort 7. Ce cliquet 5 est mobile à rencontre du ressort 7 sous l'action d'une goupille 8 que comporte un rochet de détente 9 que comporte le bloc de sonnerie 2, et qui est agencé pour coopérer avec un mécanisme de commande de sonnerie principale 10. Le bloc de sonnerie 2 comportant ledit rochet à canon 11 est agencé pour être monté pivotant sur un canon 4 autour de l'axe D et pour coopérer, au niveau d'une denture 12 qu'il comporte, avec ce bec 6A lequel, selon sa position, autorise ou interdit le pivotement du rochet à canon 11. Ce rochet à canon 11 est monté solidaire en pivotement autour de l'axe D avec un premier rochet des heures 13 agencé pour coopérer avec une première levée d'entraînement de marteau d'un mécanisme de sonnerie. La roue de déclenchement 118 est indépendante du rochet de détente 9 et commandée par d'autres moyens de commande que ce mécanisme de commande de sonnerie principale 10, et la roue de déclenchement 118 et le rochet de détente 9 sont tous deux agencés pour coopérer, mais jamais en même temps, sur le crochet 6 pour autoriser la transmission d'énergie à un mécanisme sonore pour exécuter, respectivement, des émissions sonores différentes.

[0133] Dans ce mécanisme limiteur de durée 330 les moyens de verrouillage 181 sont constitués de préférence par un taquet de verrouillage qui est pivoté sur le plateau d'entraînement 3, Ce taquet 181 est porteur d'une came 182, sur laquelle agit le ressort 183, qui tend à faire pivoter le taquet 181 et à appuyer un coin 184 de celui-ci sur une face biaise 185, formant rampe, du cliquet 5. Et l'action du ressort 7 tend à ramener le bec intérieur 6A du cliquet 5 sur le rochet à canon 11, et à verrouiller celui-ci, sauf quand la goupille 175 décrit un arc de cercle dans une lumière 176 que comporte le plateau d'entraînement 3, et appuie sur une extrémité frontale 186 du cliquet 5 pour libérer la dent 6A du rochet à canon 11. Quand la goupille 175 occupe la position la plus éloignée du pivot du taquet 181, le taquet 181 bascule sous l'action du ressort 183 pour retenir la goupille 175, par un plat 187 qu'il comporte, et ainsi exerce une action de verrouillage.

[0134] Quand la roue de déclenchement de réveil 118 du bloc de sonnerie 2 entraîne la roue de délai 132, dans le sens anti-horaire sur la fig. 22, et entraîne donc le plateau 131, le ressort spiral 135 s'arme, puisque le crochet de délai 141 bloque alors le rochet 133; la goupille radiale 137 de retenue minimum du plateau 131, qui était en butée sur la goupille 136 du rochet de délai 133, quitte celui-ci, et décrit une course angulaire. Cette course angulaire est de préférence limitée à 270°, à ce stade l'effort exercé par le spiral 135 équilibre la force de blocage du verrou du crochet 5.

[0135] En fonction réveil, le crochet de délai 141 tient le rochet 133, afin d'exercer un couple sur le plateau d'entraînement 3, de façon à vaincre l'effort du ressort 183, pour pouvoir mettre au repos le taquet de verrouillage 181 visible sur la fig. 29. Le ressort spiral 135 est taré en fonction de ce ressort 183. Ainsi, quand l'armement du ressort spiral 135 est supérieur à l'effort du ressort 183, la goupille 175 de la roue de déclenchement de réveil 118 repousse le taquet de verrouillage 181, ce qui libère le crochet 5, lequel accroche le rochet à canon 11 du mobile de délai 2, et remet l'ensemble au repos après quelques degrés de pivotement, la sonnerie est alors arrêtée.

[0136] Quand le crochet 141 est relâché, le rochet 133 pivote pour reprendre sa position d'attente, où sa goupille 136 est en appui sur la goupille 137 du plateau 131. Le mobile de délai 130 tourne librement si le crochet 141 est levé.

[0137] Le crochet de délai 141 porte une goupille 405, visible sur la fig. 10, qui est agencée de façon à pouvoir bloquer la roue de délai 132, de façon à forcer le levier de déclenchement; en fonctionnement manuel on peut ainsi bloquer la roue pour court-circuiter le mobile de délai 130.

[0138] Le crochet de délai 141 est alors rendu à sa liberté, et il revient sur le rochet, et libère le bloc de sonnerie 2; le crochet de délai 141 raccroche la roue de déclenchement de réveil 118, et entraîne encore de quelques degrés l'ensemble grande sonnerie, afin de venir remettre les divers râteaux en position de repos.

[0139] Ainsi toutes les pièces sont au repos, le crochet de délai 141 libère le rochet de délai 133 reprenant le repos sous l'effet du spiral 135. Pendant ce temps le pivot 405 du crochet de délai 141 sur la grande commande 401 vient interférer avec la denture de la roue de délai 132, et la bloque.

[0140] L'activation ou la désactivation de la fonction de sonnerie secondaire ou de réveil comporte la manœuvre de la grande commande 401. Quand on désactive la fonction de sonnerie secondaire ou de réveil, cette grande commande 401 agit sur le mobile d'embrayage 150 appartenant au mécanisme d'embrayage 600. La grande commande 401 agit donc sur le mobile d'embrayage 150, en éloignant ou rapprochant, selon le cas, le pignon 158 du pignon 159 porteur de l'étoile 161.

[0141] Le premier isolateur 142, qui est monté pivotant au niveau d'un pivot 408 sur un pont non représenté, quitte alors la trajectoire de la pièce des quarts 111, et le crochet de délai 141 est maintenu en l'air.

[0142] Le cycle des différentes sonneries peut alors reprendre son cours, et la bascule de sélecteur 415 permet de sélectionner l'un des deux cliquets 109 ou 209.

[0143] Ainsi, l'invention utilise tout ou partie du mécanisme de grande sonnerie pour effectuer l'affichage sonore de la fonction de sonnerie secondaire ou de réveil.

[0144] Le premier isolateur 142 est mobile, au niveau d'un tourillon 404 qu'il comporte, dans une rainure 403 que comporte la grande commande 401 disposée obliquement par rapport à la direction longitudinale de celle-ci, tel que visible sur la fig. 11.

[0145] Ce premier isolateur 142 porte un bossage 407/407 saillant, agencé pour créer un obstacle sur le chemin des râteaux des pièces des quarts 111 et des minutes 110, et, tel que visible sur la figure 8, pour ainsi les empêcher de venir

au contact des limaçons respectifs des quarts 102 et des minutes 103. Ainsi ce premier isolateur 142 n'empêche pas la sonnerie de fonctionner en tant que générateur d'un signal sonore, mais l'empêche de fonctionner sous la commande des pièces de quarts 111 et de minutes 110. Le mécanisme des marteaux de sonnerie peut ainsi générer une sonnerie de réveil.

[0146] Le mouvement imposé à la grande commande 401 permet de faire avancer ou reculer le crochet de délai 141. Une rainure 403 ménagée dans la grande commande 401 permet de faire pivoter le premier isolateur 142. À une extrémité de la grande commande 401, une fenêtre 431 autorise le pivotement du mobile d'embrayage 150, représenté sur les fig. 14 et 16, qui comporte un bras 154 muni d'une goupille 157 mobile dans cette fenêtre 431.

[0147] La tringlerie de commande 700 commande le mécanisme d'isolement 800 lequel comporte de préférence au moins un deuxième isolateur 143 commandé directement, ou indirectement par une grande commande 401 actionnée par les moyens de sélection de mode 500, pour mettre en service, ou hors service, selon sa position, un crochet de délai 141 qui coopère avec un rochet de délai 133 que comporte un mobile de délai 130 agencé pour ajuster la durée d'un signal de sonnerie secondaire, ou de la sonnerie du réveil, commandé par le mécanisme de commande de sonnerie secondaire 400.

[0148] Ainsi, le mécanisme comporte encore un deuxième isolateur 143, visible sur les fig. 8 à 11, et 18, et qui est solidaire de la grande commande 401. Ce deuxième isolateur porte un grand bras 143A, saillant obliquement par rapport à la direction longitudinale de la grande commande 401, visible sur la fig. 10, et qui a pour fonction de mettre en service, ou hors service, selon sa position, le crochet de délai 141. Ce dernier est rappelé par un ressort 406A visible sur les fig. 10 et 14, et le grand bras 143 A vient en butée au niveau d'une goupille 406.

[0149] Le mécanisme limiteur de durée 330 comporte avantageusement un levier 210, visible sur la fig. 10, lié, par l'intermédiaire d'un ressort 212, à un poussoir 211, pour arrêter manuellement la sonnerie, en particulier la sonnerie de réveil dans cette application préférée, et qui est agencé pour faire pivoter le crochet de délai 141, pour le décrochage du crochet de délai 141, de façon à déverrouiller la roue de délai 132 lors d'une action d'un utilisateur sur le poussoir 211. Pour le décrochage du crochet de délai 141, le levier 210 est agencé pour coopérer avec un chant arrondi du crochet de délai 141, sous le bras 143A, qui fait aussi fonction de surface de guidage pour ce levier 210 qui est très long. L'action sur le poussoir 211 permet alors de déverrouiller la roue de délai 132, au travers du levier 210 et du crochet de délai 141, que ce levier 210 fait alors pivoter.

[0150] Dans un mode de réalisation nullement limitatif de l'invention et qui permet de le disposer dans un plan décalé par rapport à celui de la grande commande 401, le petit bras 411 de la grande commande 401 est intégré dans le deuxième isolateur 143, et est saillant latéralement, du côté opposé à celui du grand bras 143A, par rapport à la grande, commande 401.

[0151] De façon préférée, quand le mécanisme de sonnerie ou de grande sonnerie ou de répétition minutes 100 comporte un mécanisme de répétition minutes actionnable par un utilisateur par appui sur un poussoir poussant une première bascule 535 de commande d'une répétition minutes, le mécanisme 1 comporte un mécanisme anti-snoc 900 de sécurité.

[0152] Ce mécanisme anti-snoc 900 de sécurité est conçu contre des manipulations intempestives de commande de répétition minutes, et est étudié pour une pièce d'horlogerie 1000 laquelle comporte un mouvement horloger 200 comportant lui-même un rouage de minuterie qui entraîne une came de déclenchement 530. Cette came 530, en fonctionnement automatique, provoque le pivotement d'une bascule de déclenchement 105 vers un rochet de détente 9 que comporte un bloc de sonnerie 2 d'un tel mécanisme de sonnerie 100 comportant une répétition minutes. Ce bloc de sonnerie 2 est agencé pour, lors de l'exécution d'une sonnerie, entraîner un plateau 525 porteur d'une came d'armement 440.

[0153] Selon l'invention, ce mécanisme anti-snoc 900 est agencé pour coopérer avec cette première bascule 535, il comporte une deuxième bascule de sécurité 536 pivotante, dont le pivotement est commandé par la première bascule 535 quand la répétition minutes est enclenchée. Cette deuxième bascule 536 comporte un cran 536A qui est agencé pour coopérer avec un doigt 537A que comporte un verrou pivotant 537 rappelé par un ressort, afin d'interdire le redéclenchement de la répétition minutes une fois que celle-ci est lancée. Le verrou 537 est relâché seulement à la fin du cycle de sonnerie d'affichage de l'heure par la répétition minutes.

[0154] Ce mécanisme anti-snoc 900 est constitué de deux parties:

- l'interface utilisateur, constitué par ce poussoir de déclenchement de la répétition minutes, rappelé en position de repos par un ressort 534, et commandant directement une première bascule 535 de répétition minutes;
- un poussoir intermédiaire, relié au déclenchement du mécanisme de sonnerie, qui comporte, agencé pour coopérer avec la première bascule 535, une deuxième bascule de sécurité 536 de déclenchement de sonnerie.

[0155] Le pivotement de la deuxième bascule 536 est commandé par la première bascule 535 quand la répétition minutes est enclenchée. Tel que visible sur la fig. 21, la deuxième bascule 536 comporte, d'une part un cran 536A, qui est agencé pour coopérer avec le doigt 537A d'un verrou pivotant 537 rappelé par un ressort, afin d'interdire le redéclenchement de la répétition minutes une fois que celle-ci est lancée, et d'autre part un bec 536C, qui a pour fonction de déconnecter un bloqueur des minutes non représenté ici. Un appui manuel sur le poussoir fait pivoter cette deuxième bascule 536, et tend à dégager les sécurités pour autoriser les palpeurs de prise d'information temporelle, constitués de doigts que comportent les râteaux ou/et pièces des quarts et des minutes, à rechercher les informations relatives à la séquence de sonnerie que

doit jouer la sonnerie principale, sur des références temporelles, constituées par les limaçons ou similaires, entraînées par le mouvement horloger 200.

[0156] Le verrou 537 est relâché seulement à la fin du cycle de sonnerie d'affichage de l'heure par la répétition minutes, le pivotement de la deuxième bascule 536 fait translater un bras-bascule 523, qui fait pivoter à son tour un bras-bascule 522 agencé pour coopérer avec un décrochement 539 de la grande commande 401. Le bras-bascule 522 pousse alors la tringlerie de commande 700, notamment la grande commande 401, pour isoler le réveil, en la bloquant au niveau d'un bec 430 de la grande commande 401 par un bec 518 d'une bascule 517, pendant l'exécution de la répétition minutes. Cette bascule 517 est débrayée après l'achèvement de la répétition minutes, pour laisser la grande commande 401 revenir en place sous l'action d'un ressort de rappel.

[0157] Ainsi, tel que visible sur la figure 5, la bascule 535 de répétition minutes est agencée pour provoquer le pivotement d'une deuxième bascule 536 de répétition minutes, dont un cran 536 A est agencé pour coopérer avec le doigt 537 A d'un verrou pivotant 537 rappelé par un ressort, afin d'interdire le redéclenchement de la répétition minutes une fois que celle-ci est lancée. Ce n'est qu'à la fin du cycle de sonnerie d'affichage de l'heure par la répétition minutes que ce verrou 537 est relâché, et autorise à nouveau une commande sur le poussoir de déclenchement de la répétition minutes.

[0158] La première bascule 535 comporte un ressort 535A, dont une extrémité pentée 535C appuie sur un bras pivotant 535B que comporte également la première bascule 535, ou bien à l'extrémité d'une came sensiblement circulaire 535D de ce bras 535B, dans une position de repos visible sur la figure 21 A, ou bien à l'intérieur de cette came 535D dans les positions des fig. 21B, relative au déclenchement de la sonnerie, et 21C, relative au verrouillage de la deuxième bascule 536 constituant un poussoir intermédiaire.

[0159] La deuxième bascule 536 comporte un bec 536B, qui est agencé pour coopérer en appui avec une goupille 523A que comporte un bras 523. La deuxième bascule 536 porte encore, pivotante, une bascule de décrochement 531, dont une face d'appui 531A est agencée pour pousser une face d'appui 529A d'un crochet 529 monté pivotant sur une platine ou un pont. Le bras 523 comporte une deuxième goupille 523B agencée pour exercer un appui, dans le sens opposé, sur une face d'appui opposée 529B du crochet 529.

[0160] Les fig. 21 A, 21 B, 21C illustrent trois étapes de fonctionnement successives de ce mécanisme anti-snoc 900.

[0161] Sur la fig. 21A, le système est au repos. L'extrémité pentée 535C du ressort 535A appuie sur l'extrémité de la came 535D du bras pivotant 535B. Ce bras pivotant 535B est en appui, par une première surface d'appui 535E, sur la deuxième bascule 536. La deuxième bascule 536 est dans une position telle que le verrou 537 est dégagé du cran 536A. La goupille 523B du bras 523 n'exerce pas d'action sur le crochet 529.

[0162] La fig. 21B est relative au déclenchement de la sonnerie. Le poussoir 535, sous l'action de l'utilisateur, pivote dans le sens de la flèche A, et le ressort 535A appuie sur l'intérieur de la came 535D. Ainsi le bras 535B pousse la deuxième bascule 536 par une deuxième surface d'appui 535F. La deuxième bascule 536 accroche alors le verrou 537. Son pivotement entraîne le déplacement du bras 523, qui est entraîné, au niveau de sa goupille 523A, par le bec 536B de la deuxième bascule 536. Et ce bras 523 entraîne lui-même, par sa deuxième goupille 523B, la face d'appui 529B du crochet 529. Ce mouvement permet de dégager ce crochet 529 d'un crochet pivotant 528 visible sur la fig. 2, armé par un ressort de plateau 532. Ce crochet 528, en position accrochée, lie, à une de ses extrémités, le plateau 525 avec un rochet d'une roue de renvoi entraînée en pivotement par le rouage de sonnerie. Le pivotement du verrou 537 lui permet de prendre appui sur une bascule 540, et de la faire pivoter. Cette bascule 540 libère alors un mécanisme d'isolement de timbre 542, lié au mouvement de la pièce des minutes 110 et objet de la demande de brevet européen 09175266.7, incorporée ici par référence. Le pivotement du crochet pivotant 528 autorise le pivotement de la bascule de déclenchement 105, dans le sens de la flèche C sous l'action de son ressort 105A, ce crochet 109 coopère alors avec le rochet 9 du bloc de sonnerie. La sonnerie à la demande commence alors à jouer.

[0163] La fig. 21C est relative au verrouillage de la deuxième bascule 536. Lors de l'appui à fond sur la première bascule 535, le couple de rappel exercé par le ressort 534 tend à faire revenir cette première bascule 535 en position de repos. La deuxième bascule 536, qui n'est plus retenue par la première bascule 535, tend à pivoter dans le sens de la flèche B, et vient, lors de ce mouvement, accrocher, par un rebord du cran 536A, un redan 537B que comporte le doigt 537A du verrou 537. Il est alors impossible de redéclencher la sonnerie avant qu'elle ait fini de jouer.

[0164] A la fin du jeu de la sonnerie à la demande, la bascule 540 fait pivoter le verrou 537, ce qui libère alors la deuxième bascule 536, qui peut revenir dans la position de repos de la fig. 21 A.

[0165] L'invention concerne encore un mécanisme de déclenchement de sonnerie secondaire 1 comportant un mécanisme limiteur de durée 330 tel qu'exposé ci-dessus, et qui comporte un mécanisme d'embrayage 600 comportant une tringlerie de commande 700 qui comporte au moins un deuxième isolateur 143 pour mettre en service, ou hors service, selon sa position, ce crochet de délai 141.

[0166] L'invention concerne encore un mécanisme de sonnerie à répétition 100, comportant un arbre moteur 120 sur lequel est ajusté un bloc de sonnerie 2, pour la commande d'au moins une levée que comporte ce mécanisme de sonnerie 100, pour l'actionnement d'au moins un marteau, et comportant encore un mécanisme de commande de sonnerie principale 10 qui est agencé pour commander en pivotement le bloc de sonnerie 2, et qui comporte un tel mécanisme de déclenchement de sonnerie secondaire 1, qui lui est intégré, ou/et un tel mécanisme limiteur de durée 330.

[0167] L'invention concerne encore une pièce d'horlogerie 1000 comportant au moins un mouvement horloger 200, et, d'une part au moins un mécanisme de commande de sonnerie secondaire 400 à un instant particulier lié à un pré réglage, ou/et à la réception d'un signal, ou/et au franchissement d'un seuil de valeur pour un paramètre physique, et d'autre part au moins un mécanisme de sonnerie ou de grande sonnerie ou de répétition minutes 100 commandé par des moyens de commande de sonnerie principale 10 agencés pour déclencher des sonneries à des instants programmés par le mouvement horloger 200, ou à la demande, cette pièce 1000 comportant un tel mécanisme de déclenchement de sonnerie secondaire 1, qui lui est intégré, ou/et un tel mécanisme limiteur de durée 330.

[0168] L'invention concerne encore un mécanisme d'entraînement de sonnerie secondaire 350 pour pièce d'horlogerie 1000 à sonnerie, cette pièce 1000 comportant au moins un mécanisme de sonnerie ou de grande sonnerie ou de répétition minutes 100 comportant un arbre moteur 120 et commandé par des moyens de commande de sonnerie principale 10 agencés pour déclencher à des instants programmés ou à la demande une sonnerie principale. Selon l'invention ce mécanisme d'entraînement de sonnerie secondaire 350 comporte un bloc de sonnerie 2 tel que décrit ci-dessus, ajusté sur l'arbre moteur 120, pour la commande d'au moins une levée pour l'actionnement d'au moins un marteau. Le rochet de détente 9 du bloc de sonnerie 2 est commandé en pivotement par un premier cliquet 109 d'une bascule 105 que comporte ce mécanisme d'entraînement de sonnerie secondaire 350, ce premier cliquet 109 étant agencé pour être commandé par le mécanisme de commande de sonnerie principale 10 pour la commande de la sonnerie principale. La roue de déclenchement 118 est entraînée en pivotement par un deuxième cliquet 209 que comporte la bascule 105 pour commander la sonnerie secondaire ou de réveil. Ce deuxième cliquet 209 est agencé pour coopérer avec une tringlerie de commande 700 d'un mécanisme de déclenchement de sonnerie secondaire 1 correspondant à la sonnerie secondaire. Et la bascule 105 est agencée de façon à ce que, à un instant donné, seul le premier cliquet 109, respectivement le deuxième cliquet 209, est en prise avec le rochet de détente 9, respectivement la roue de déclenchement 118.

[0169] Ce mécanisme d'entraînement de sonnerie secondaire 350 comporte un mobile d'embrayage 150 agencé pour coopérer avec par une tringlerie de commande 700 d'un mécanisme de déclenchement de sonnerie secondaire 1 correspondant à la sonnerie secondaire. Et le mobile d'embrayage 150 est pivotant et porte un pignon 158 qui coopère en permanence avec la denture périphérique 119, et porte encore une goupille 157, qui coopère avec la tringlerie de commande 700, et dont la position détermine la position angulaire du mobile d'embrayage 150, lequel est encore rappelé dans une position de repos par un ressort de rappel 190. Ce pignon 158 engrène, dans une des positions d'embrayage du mobile d'embrayage 150, avec un autre pignon 159, monté solidaire en pivotement d'une étoile 161 qui commande le mouvement d'au moins une levée 162 pour effectuer la sonnerie secondaire par activation d'un marteau 106, à une vitesse déterminée par le nombre de branches de l'étoile 161.

[0170] De façon particulière dans le mode de réalisation illustré par les figures, ce mécanisme d'entraînement de sonnerie secondaire 350 est un mécanisme d'entraînement de sonnerie de réveil, pour l'émission d'une sonnerie secondaire de réveil à un instant déterminé par le mécanisme de commande de sonnerie secondaire 400 qui est un mécanisme de commande de réveil qui comporte des moyens de réglage de mise à l'heure d'un instant de réveil désiré.

[0171] L'invention concerne encore un mécanisme de sonnerie à répétition 100, comportant un arbre moteur 120 monté pivotant autour d'un axe de pivotement D, et sur lequel est ajusté un tel bloc de sonnerie 2, pour la commande d'au moins une levée que comporte ce mécanisme de sonnerie 100, pour l'actionnement d'au moins un marteau. Le mécanisme de sonnerie 100 comporte un mécanisme de commande de sonnerie principale 10 ou/et une bascule de déclenchement 105 ou/et un premier cliquet 109 d'une telle bascule 105, qui est agencé pour commander en pivotement le bloc de sonnerie 2.

[0172] Dans une exécution particulière, le mécanisme de sonnerie à répétition 100 est commandé par des moyens de commande de sonnerie principale 10 agencés pour déclencher à des instants programmés ou à la demande une sonnerie principale, et est agencé pour coopérer avec un mécanisme de déclenchement de sonnerie secondaire 1 pour une sonnerie secondaire, ou bien comporte un tel mécanisme de déclenchement de sonnerie secondaire 1, qui lui est intégré.

[0173] Le mécanisme de sonnerie à répétition 100 est, dans une réalisation particulière, agencé pour coopérer avec un tel mécanisme d'entraînement de sonnerie secondaire 350 dont le bloc de sonnerie 2 coopère avec l'arbre moteur 120, pour l'entraînement d'au moins une levée pour l'actionnement d'au moins un marteau.

[0174] L'invention concerne encore un mécanisme de sonnerie 100 comportant un bloc de sonnerie 2 et une répétition minutes actionnable par un utilisateur par appui sur un poussoir poussant une première bascule 535 de commande d'une répétition minutes, pour une pièce d'horlogerie 1000 comportant un mouvement horloger 200 comportant lui-même un rouage de minuterie qui entraîne une came de déclenchement 530 laquelle, en fonctionnement automatique, provoque le pivotement d'une bascule de déclenchement 105 vers un rochet de détente 9 que comporte ce bloc de sonnerie 2 lequel est agencé pour, lors de l'exécution d'une sonnerie, entraîner un plateau 525 porteur d'une came d'armement 440, et qui comporte un mécanisme anti-snoc 900 tel que décrit ci-dessus.

[0175] L'invention concerne encore une pièce d'horlogerie 1000 comportant au moins un mouvement horloger 200, et, d'une part au moins un mécanisme de commande de sonnerie secondaire 400 à un instant particulier lié à un pré réglage, ou/et à la réception d'un signal, ou/et au franchissement d'un seuil de valeur pour un paramètre physique, et d'autre part au moins un mécanisme de sonnerie ou de grande sonnerie ou de répétition minutes 100, comportant de préférence un arbre moteur 120, et commandé par des moyens de commande de sonnerie principale 10 agencés pour déclencher des

CH 704 624 A2

sonneries à des instants programmés par le mouvement horloger 200 ou à la demande, le mouvement horloger 200 étant agencé pour commander le mécanisme de sonnerie 100.

[0176] De préférence, la pièce 1000, dans une réalisation particulière, comporte un tel mécanisme de déclenchement de sonnerie secondaire 1 pour une sonnerie secondaire à un instant déterminé par le mécanisme de commande de sonnerie secondaire 400.

[0177] Dans une réalisation particulière, le mécanisme de déclenchement de sonnerie secondaire 1 comporte une tringlerie de commande 700 agencée pour autoriser la coopération du premier cliquet 109 avec le bloc de sonnerie 2 quand la sonnerie secondaire est désactivée, ou bien pour faire coopérer le deuxième cliquet 209 avec le bloc de sonnerie 2 quand la sonnerie secondaire est activée.

[0178] Dans une réalisation particulière, la pièce 1000 comporte un tel mécanisme d'entraînement de sonnerie secondaire 350, et la tringlerie de commande 700 est agencée pour commander la position angulaire du mobile d'embrayage 150.

[0179] Dans une exécution particulière, cette pièce d'horlogerie 1000 comporte plusieurs mécanismes de commande de sonnerie secondaire 400 hiérarchisés entre eux et prioritaires les uns sur les autres en cascade et tous prioritaires sur les moyens de commande de sonnerie principale 10, elle comporte un mécanisme de déclenchement de sonnerie secondaire 1 qui comporte des moyens de comparaison des niveaux de priorité de ces mécanismes de commande de sonnerie secondaire 400, et un mécanisme d'isolement 800 agencé pour, audit instant particulier de déclenchement d'un de ces mécanismes de commande de sonnerie secondaire 400, interdire son fonctionnement si un signal sonore d'un autre mécanisme de commande de sonnerie secondaire 400 de priorité supérieure à la sienne est en cours d'exécution, et autoriser son fonctionnement si aucun un signal sonore d'un autre mécanisme de commande de sonnerie secondaire 400 de priorité supérieure à la sienne n'est en cours d'exécution, auquel cas le mécanisme d'isolement 800 interdit le fonctionnement de tout autre mécanisme de commande de sonnerie secondaire 400 de priorité inférieure à la sienne.

[0180] Dans l'exécution particulière illustrée par les figures, la pièce d'horlogerie 1000 comporte au moins un mécanisme de commande de sonnerie secondaire 400 qui est un mécanisme de commande de réveil 400, qui comporte des moyens de réglage de mise à l'heure d'un instant de réveil désiré, et elle comporte un mécanisme de déclenchement de sonnerie secondaire 1 qui est un mécanisme de réveil 300, et le mécanisme d'embrayage 600 est agencé pour, audit instant de réveil désiré, interdire l'exécution d'une sonnerie principale par débrayage des moyens de commande de sonnerie principale 10, et déclencher une sonnerie secondaire par embrayage de tout ou partie du mécanisme de sonnerie ou de grande sonnerie ou de répétition minutes 100.

[0181] L'invention concerne encore une pièce d'horlogerie 1000 comportant au moins un mouvement horloger 200, et comportant d'une part au moins un mécanisme de commande de sonnerie secondaire 400 à un instant particulier, et d'autre part au moins un mécanisme de sonnerie ou de grande sonnerie ou de répétition minutes 100 commandé par des moyens de commande de sonnerie principale 10 agencés pour déclencher des sonneries à des instants programmés par le mouvement horloger 200, ou à la demande, et dont la séquence de chaque sonnerie est déterminée par la recherche d'information, par des palpeurs de prise d'information temporelle, sur des références temporelles entraînées par le mouvement horloger 200, cette pièce d'horlogerie 1000 comportant encore un mécanisme de déclenchement de sonnerie secondaire 1 comportant un mécanisme d'embrayage 600 agencé pour autoriser le fonctionnement exclusif, à un instant donné, ou bien d'un seul tel mécanisme de commande de sonnerie secondaire 400, ou bien des seuls moyens de commande de sonnerie principale 10, selon l'invention ce mécanisme d'embrayage 600 comporte une tringlerie de commande 700 dont une grande commande 401 actionnée par des moyens de sélection de mode 500 porte ce premier isolateur 142.

[0182] Dans une variante particulière, la pièce d'horlogerie 1000 comporte un mécanisme de sonnerie ou de grande sonnerie ou de répétition minutes 100 qui comporte un mécanisme de répétition minutes déclenché par une première bascule 535 de répétition minutes, et elle comporte un mécanisme de déclenchement de sonnerie secondaire 1. Ce mécanisme 1 comporte un mécanisme anti-snoc 900 tel que décrit plus haut.

[0183] L'invention concerne encore une pièce d'horlogerie 1000 comportant un mouvement horloger 200 comportant lui-même un rouage de minuterie qui entraîne une came de déclenchement 530 laquelle, en fonctionnement automatique, provoque le pivotement d'une bascule de déclenchement 105 vers un rochet de détente 9 que comporte un bloc de sonnerie 2 d'un mécanisme de sonnerie 100 comportant une répétition minutes actionnable par un utilisateur par appui sur un poussoir poussant une première bascule 535 de commande d'une répétition minutes, ce bloc de sonnerie 2 étant agencé pour, lors de l'exécution d'une sonnerie, entraîner un plateau 525 porteur d'une came d'armement 440. Cette pièce 1000 comporte un mécanisme anti-snoc 900 tel que décrit ci-dessus, qui est agencé pour coopérer avec ladite première bascule 535 de commande d'une répétition minutes.

[0184] Dans une exécution particulière, cette pièce d'horlogerie 1000 est une montre-bracelet ou une montre de gousset.

Revendications

1. Mobile de délai (130) pour mécanisme horloger, pour limiter la durée d'exécution d'une fonction après son déclenchement, agencé pour coopérer avec un élément de déclenchement dont le début de mouvement initie le déclenchement de ladite fonction, et encore agencé pour coopérer avec des moyens d'embrayage (600) de ladite fonction, caractérisé en ce qu'il comporte un crochet de délai (141) agencé pour être manœuvré par lesdits moyens d'embrayage (600)

pour sa mise en coopération avec un rochet (133) ou bien pour son dégagement dudit rochet (133), ledit rochet (133) étant monté pivotant sur un axe coaxialement avec une roue de délai (132) vers laquelle il est rappelé en pivotement par des moyens de rappel élastique (135), ladite roue de délai (132) étant agencée pour coopérer, directement ou indirectement, avec ledit élément de déclenchement.

2. Mobile de délai (130) selon la revendication 1, caractérisé en ce que ledit rochet (133) comporte des moyens de butée (136) agencés pour coopérer, dans une position de désarmement dudit mobile de délai, en appui sur des moyens de butée complémentaire (137) solidaires de ladite roue de délai (132), lesdits moyens de butée (136) et lesdits moyens de butée complémentaire (137) étant éloignés l'un de l'autre sous l'effet du mouvement dudit élément de déclenchement entraînant ladite roue de délai (132) en armant lesdits moyens de rappel élastique (135) quand ledit rochet (133) est immobilisé en pivotement par ledit crochet de délai (141).
3. Mécanisme limiteur de durée (330) comportant un mobile de délai (130) selon la revendication 1 ou 2, caractérisé en ce que ledit mécanisme limiteur de durée (330) comporte ledit élément de déclenchement constitué par une roue de déclenchement (118) d'un mobile de déclenchement ou d'un bloc de sonnerie (2), ladite roue de déclenchement (118) comportant une goupille (175) parallèle à son axe, ledit mobile de déclenchement ou bloc de sonnerie (2) comportant des moyens de verrouillage (181) sur lesquels s'exercent, de façon antagoniste, les efforts exercés d'une part par ladite goupille (175) de ladite roue de déclenchement (118) qui engrène avec ladite roue de délai (132), et d'autre part par un ressort (183), et encore caractérisé en ce que, dans une première course de pivotement de ladite roue de délai (132) par rapport audit rochet de délai (133) l'effort de rappel exercé par lesdits moyens de rappel élastique (135) par l'intermédiaire de ladite goupille (175) sur lesdits moyens de verrouillage (181) est inférieur à l'effort exercé sur lesdits moyens de verrouillage (181) par ledit ressort (183) pour autoriser le déroulement de ladite fonction sous l'entraînement d'un rochet à canon (11) relié à des moyens moteurs (120), tandis que, dans une deuxième course de pivotement de ladite roue de délai (132) par rapport audit rochet de délai (133) l'effort de rappel exercé par lesdits moyens de rappel élastique (135) par l'intermédiaire de ladite goupille (175) sur lesdits moyens de verrouillage (181) est supérieur à l'effort exercé sur lesdits moyens de verrouillage (181) par ledit ressort (183) et autorise un mouvement de ladite goupille (175) pour libérer le mouvement de fermeture d'un cliquet (5) sur ledit rochet à canon (11) pour stopper l'exécution de ladite fonction.
4. Mécanisme limiteur de durée (330) selon la revendication précédente, caractérisé en ce qu'il constitue un mobile limiteur de durée de sonnerie, et que ladite roue de déclenchement (118) appartient à un bloc de sonnerie (2) comportant un plateau d'entraînement (3) à canon (4) monté pivotant autour d'un axe de pivotement (D), ledit plateau d'entraînement (3) étant porteur dudit cliquet (5) comportant un crochet (6) à bec (6A) rappelé vers ledit axe (D) par un ressort (7), ledit cliquet (5) étant mobile à rencontre dudit ressort (7) sous l'action d'une goupille (8) que comporte un rochet de détente (9) que comporte ledit bloc de sonnerie (2) et qui est agencé pour coopérer avec un mécanisme de commande de sonnerie principale (10), ledit bloc de sonnerie (2) comportant ledit rochet à canon (11) étant agencé pour être monté pivotant sur un dit canon (4) autour dudit axe (D) et pour coopérer, au niveau d'une denture (12) qu'il comporte, avec ledit bec (6A) lequel, selon sa position, autorise ou interdit le pivotement dudit rochet à canon (11), ledit rochet à canon (11) étant monté solidaire en pivotement autour dudit axe (D) avec un premier rochet des heures (13) agencé pour coopérer avec une première levée d'entraînement de marteau d'un mécanisme de sonnerie, ladite roue de déclenchement (118) étant indépendante dudit rochet de détente (9) et commandée par d'autres moyens de commande que ledit mécanisme de commande de sonnerie principale (10), et ladite roue de déclenchement (118) et ledit rochet de détente (9) étant tous deux agencés pour coopérer, mais jamais en même temps, sur ledit crochet (6) pour autoriser la transmission d'énergie à un mécanisme sonore pour exécuter, respectivement, des émissions sonores différentes.
5. Mécanisme limiteur de durée (330) selon la revendication 4, caractérisé en ce que lesdits moyens de verrouillage (181) sont constitués par un taquet de verrouillage qui est pivoté sur ledit plateau d'entraînement (3), et qui est porteur d'une came (182), sur laquelle agit ledit ressort (183), qui tend à faire pivoter ledit taquet (181) et à appuyer un coin (184) de celui-ci sur une face bise (185), formant rampe, dudit cliquet (5), et en ce que l'action dudit ressort (7) tend à ramener ledit bec intérieur (6A) dudit cliquet (5) sur ledit rochet à canon (11), et à verrouiller celui-ci, sauf quand ladite goupille (175) décrit un arc de cercle dans une lumière (176) que comporte ledit plateau d'entraînement (3), et appuie sur une extrémité frontale (186) dudit cliquet (5) pour libérer ladite dent (6A) dudit rochet à canon (11), et encore caractérisé en ce que, quand ladite goupille (175) occupe la position la plus éloignée du pivot du taquet (181), ledit taquet (181) bascule sous l'action dudit ressort (183) pour retenir ladite goupille (175), par un plat (187) qu'il comporte, et ainsi exercer une action de verrouillage.
6. Mécanisme limiteur de durée (330) selon l'une des revendications 3 à 5, caractérisé en ce qu'il comporte un levier (210) lié, par l'intermédiaire d'un ressort (212), à un poussoir (211), pour arrêter manuellement la sonnerie, et qui est agencé pour faire pivoter ledit crochet de délai (141), pour le décrochage dudit crochet de délai (141), de façon à déverrouiller ladite roue de délai (132) lors d'une action d'un utilisateur sur ledit poussoir (211).
7. Mécanisme limiteur de durée (330) selon l'une des revendications 3 à 6, caractérisé en ce que ledit crochet de délai (141) porte une goupille (405) agencée de façon à pouvoir bloquer ladite roue de délai (132), en fonctionnement manuel pour court-circuiter ledit mobile de délai (130).

CH 704 624 A2

8. Mécanisme de déclenchement de sonnerie secondaire (1) comportant un mécanisme limiteur de durée (330) selon l'une des revendications 3 à 7, caractérisé en ce qu'il comporte un mécanisme d'embrayage (600) comportant une tringlerie de commande (700) qui comporte au moins un deuxième isolateur (143) pour mettre en service, ou hors service, selon sa position, ledit crochet de délai (141).
9. Mécanisme de sonnerie à répétition (100), comportant un arbre moteur (120) sur lequel est ajusté un bloc de sonnerie (2), pour la commande d'au moins une levée que comporte ledit mécanisme de sonnerie (100), pour l'actionnement d'au moins un marteau, et comportant encore un mécanisme de commande de sonnerie principale (10) qui est agencé pour commander en pivotement ledit bloc de sonnerie (2), caractérisé en ce qu'il comporte un mécanisme de déclenchement de sonnerie secondaire (1) selon la revendication 6, qui lui est intégré, ou/et un mécanisme limiteur de durée (330) selon l'une des revendications 4 ou 5.
10. Pièce d'horlogerie (1000) comportant au moins un mouvement horloger (200), et, d'une part au moins un mécanisme de commande de sonnerie secondaire (400) à un instant particulier lié à un préréglage, ou/et à la réception d'un signal, ou/et au franchissement d'un seuil de valeur pour un paramètre physique, et d'autre part au moins un mécanisme de sonnerie ou de grande sonnerie ou de répétition minutes (100) commandé par des moyens de commande de sonnerie principale (10) agencés pour déclencher des sonneries à des instants programmés par ledit mouvement horloger (200), ou à la demande, caractérisée en ce qu'elle comporte un mécanisme de déclenchement de sonnerie secondaire (1) selon la revendication 6, qui lui est intégré, ou/et un mécanisme limiteur de durée (330) selon l'une des revendications 4 ou 5.
11. Pièce d'horlogerie (1000) selon la revendication 10, caractérisée en ce que ledit au moins un mécanisme de commande de sonnerie secondaire (400) est un mécanisme de commande de réveil (400) qui comporte des moyens de réglage de mise à l'heure d'un instant de réveil désiré, et en ce qu'elle comporte un mécanisme de déclenchement de sonnerie secondaire (1) selon la revendication 6.
12. Pièce d'horlogerie (1000) selon l'une des revendications 10 ou 11, caractérisée en ce qu'elle est une montre-bracelet ou une montre de gousset.

Fig. 1

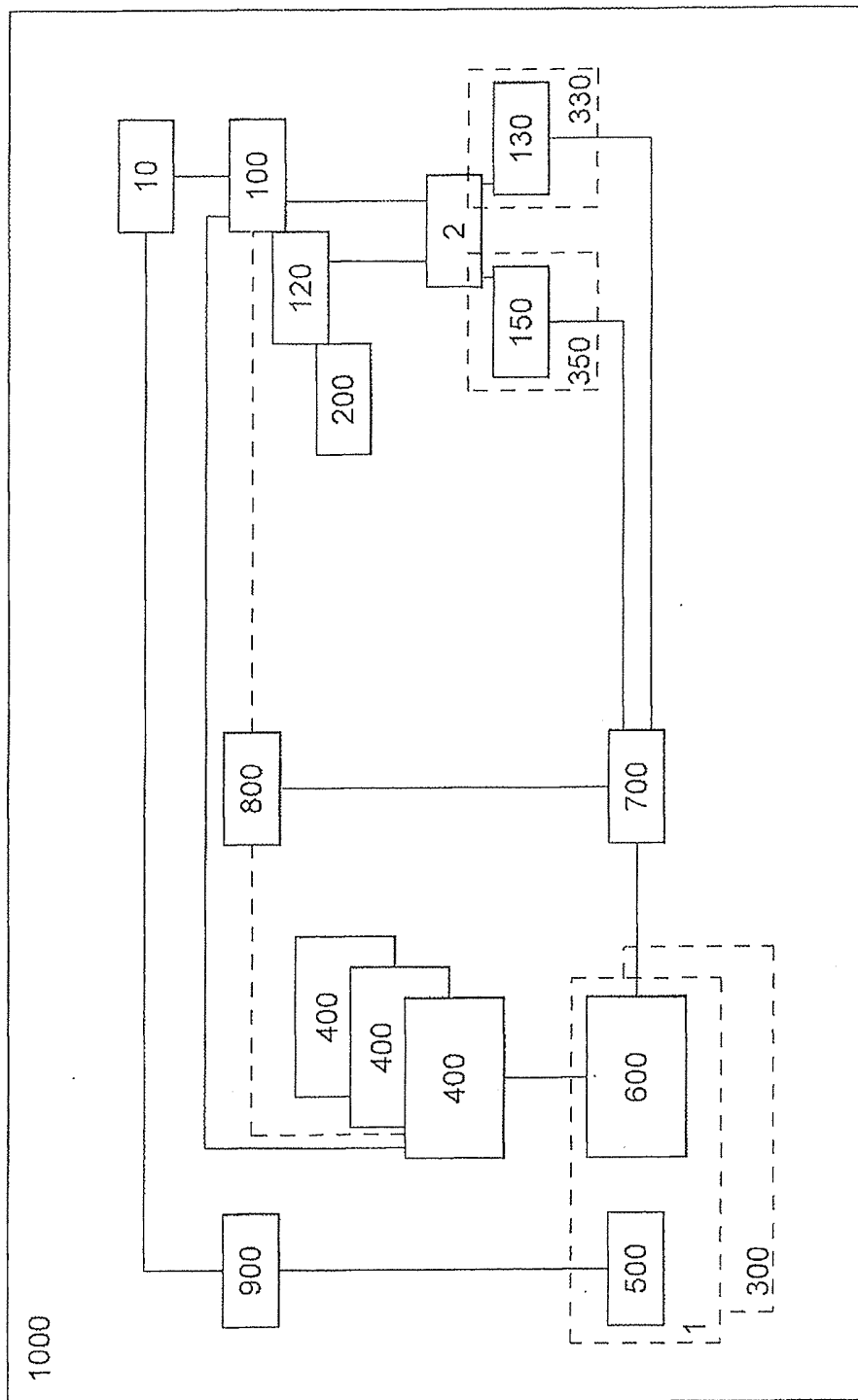


Fig. 2

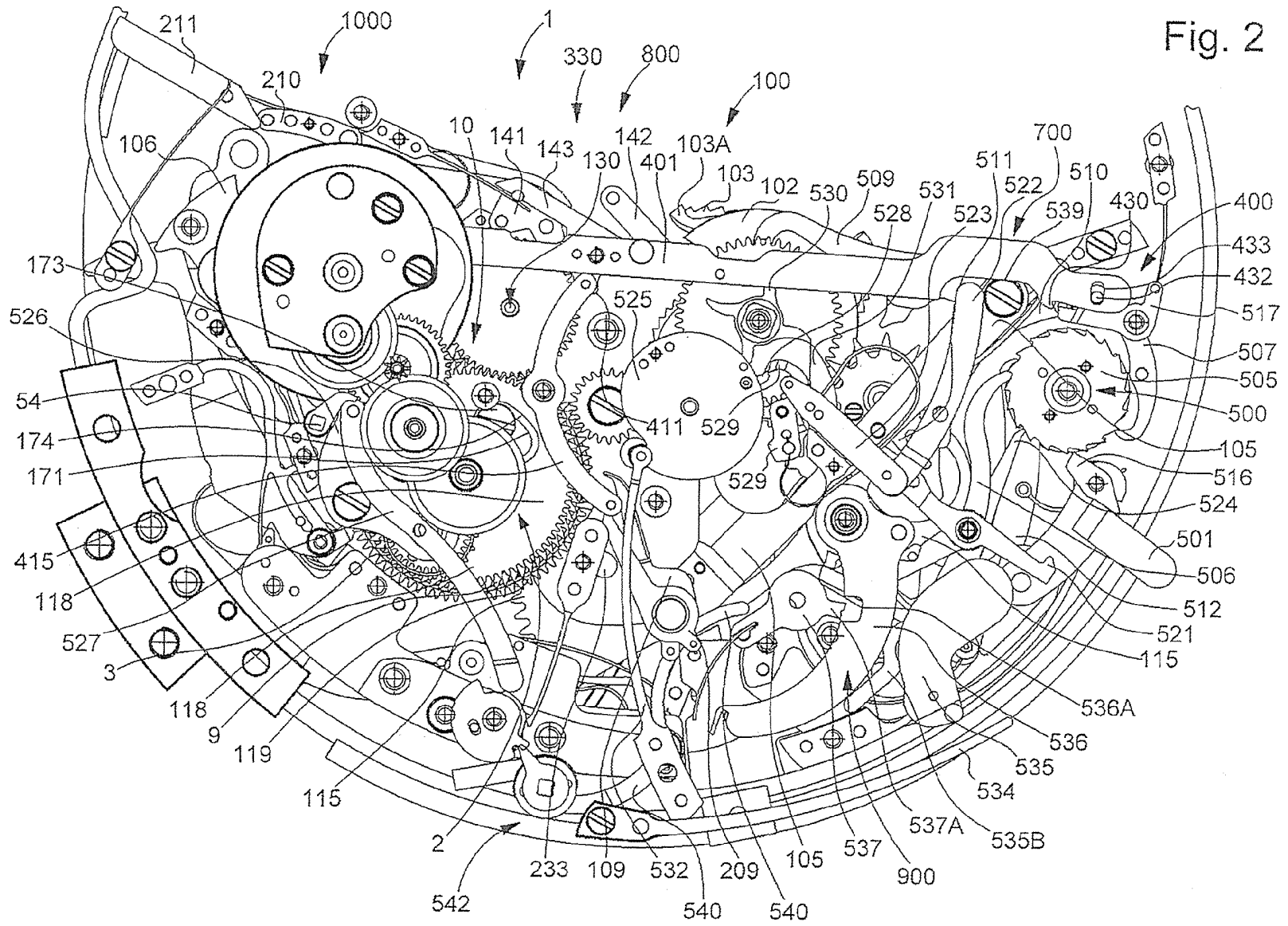
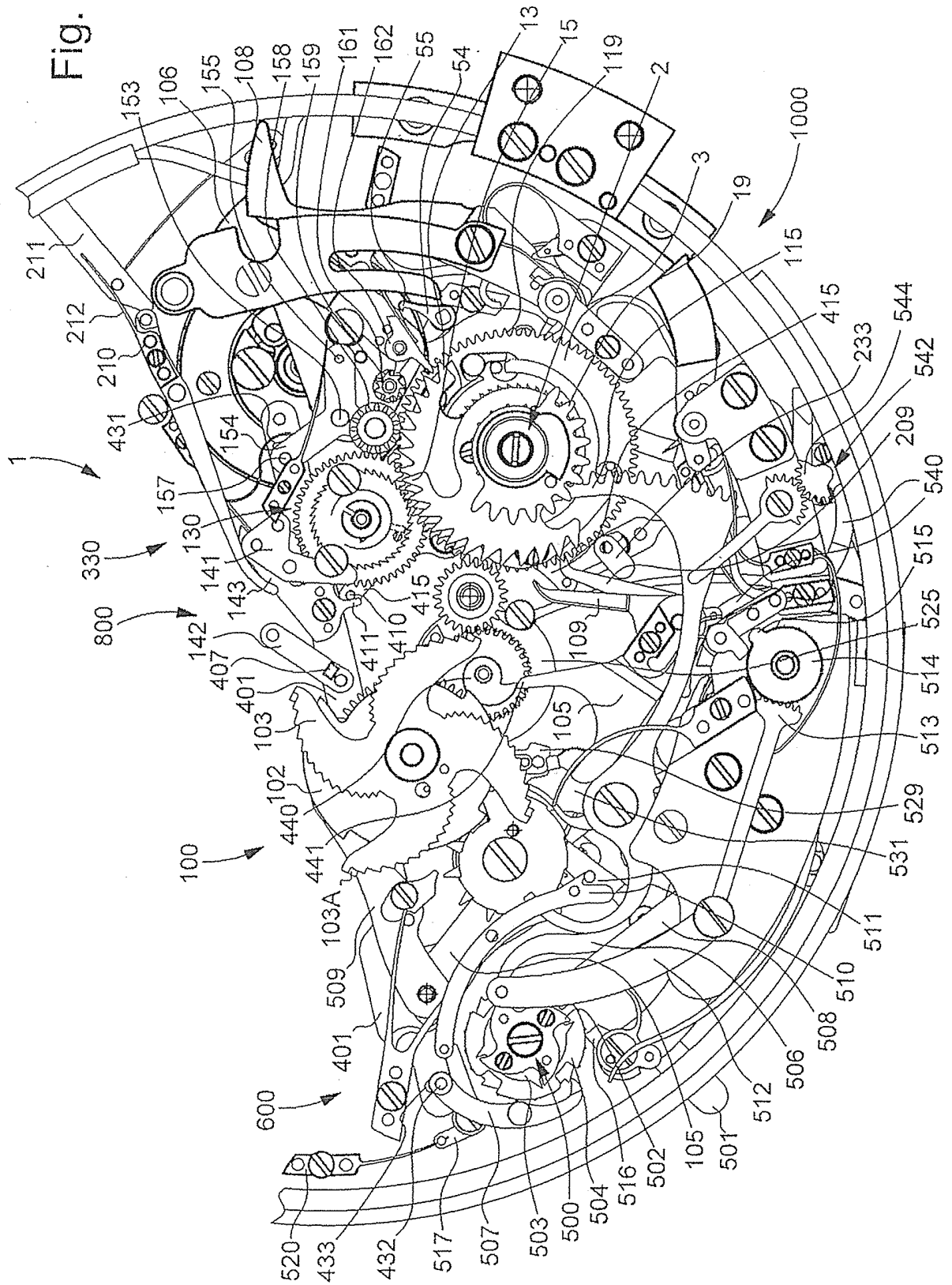


Fig. 3



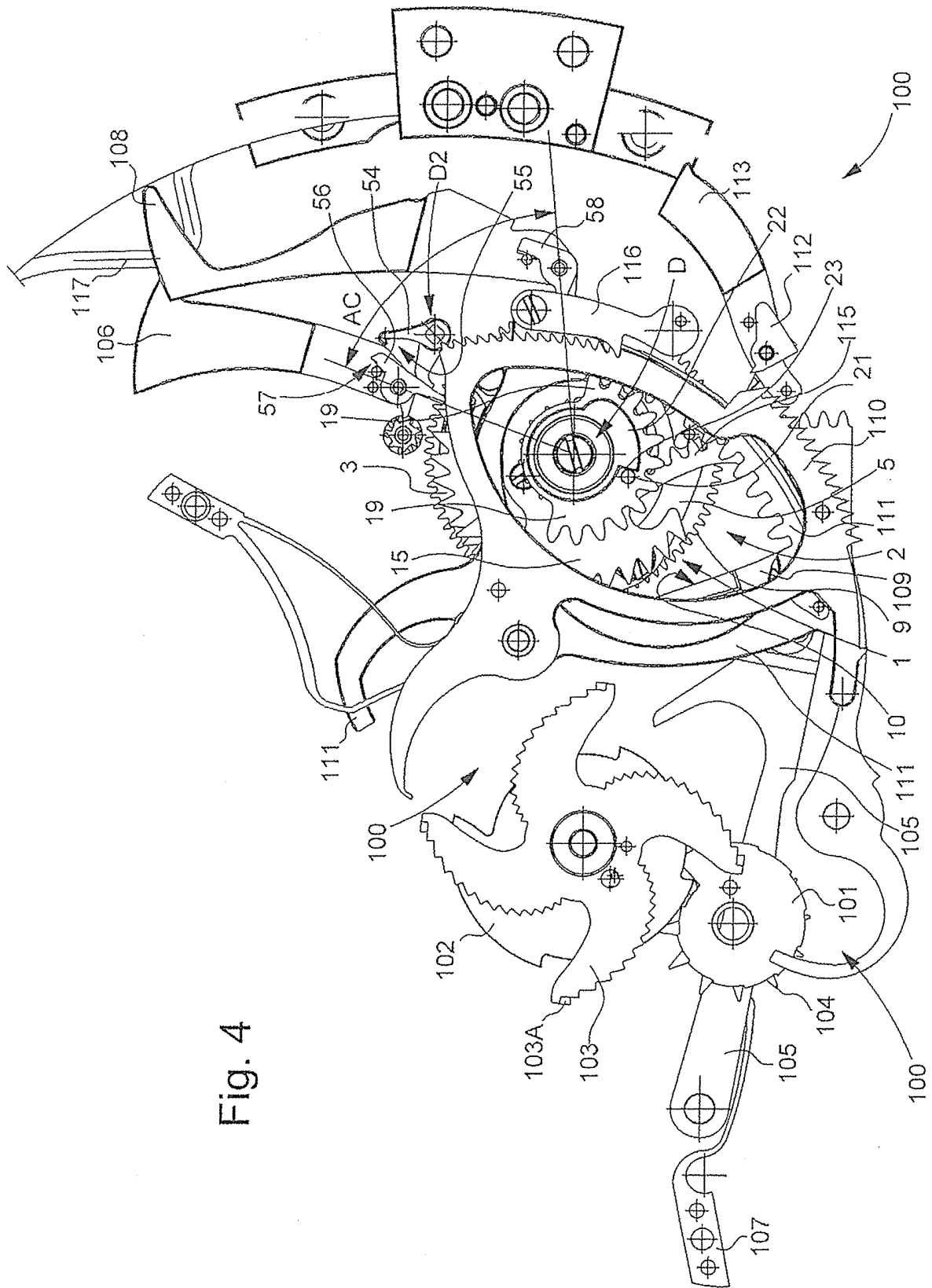


Fig. 4

Fig. 5

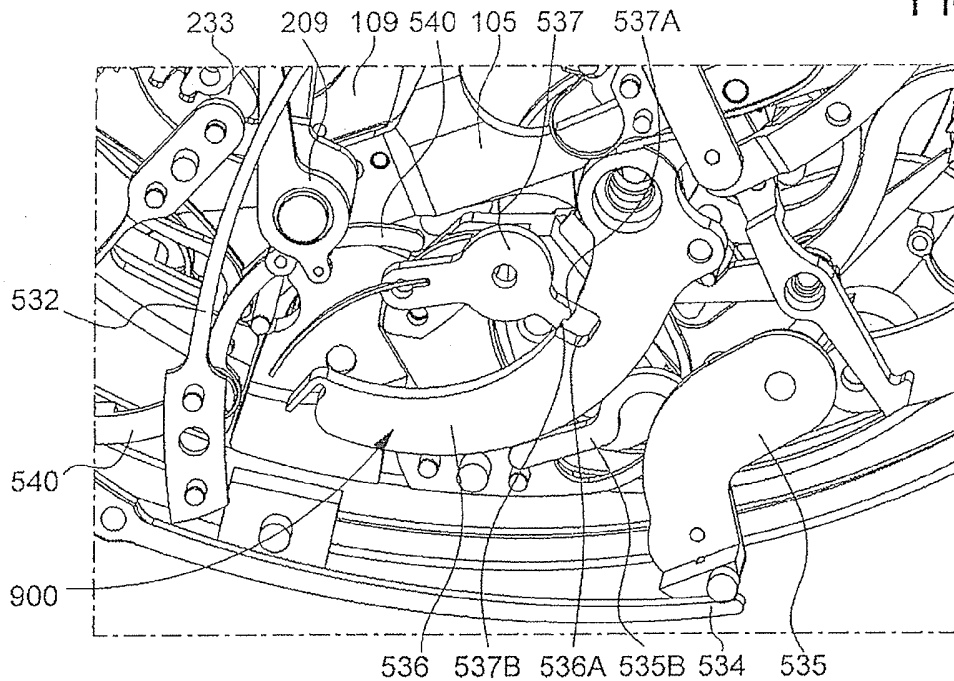


Fig. 6

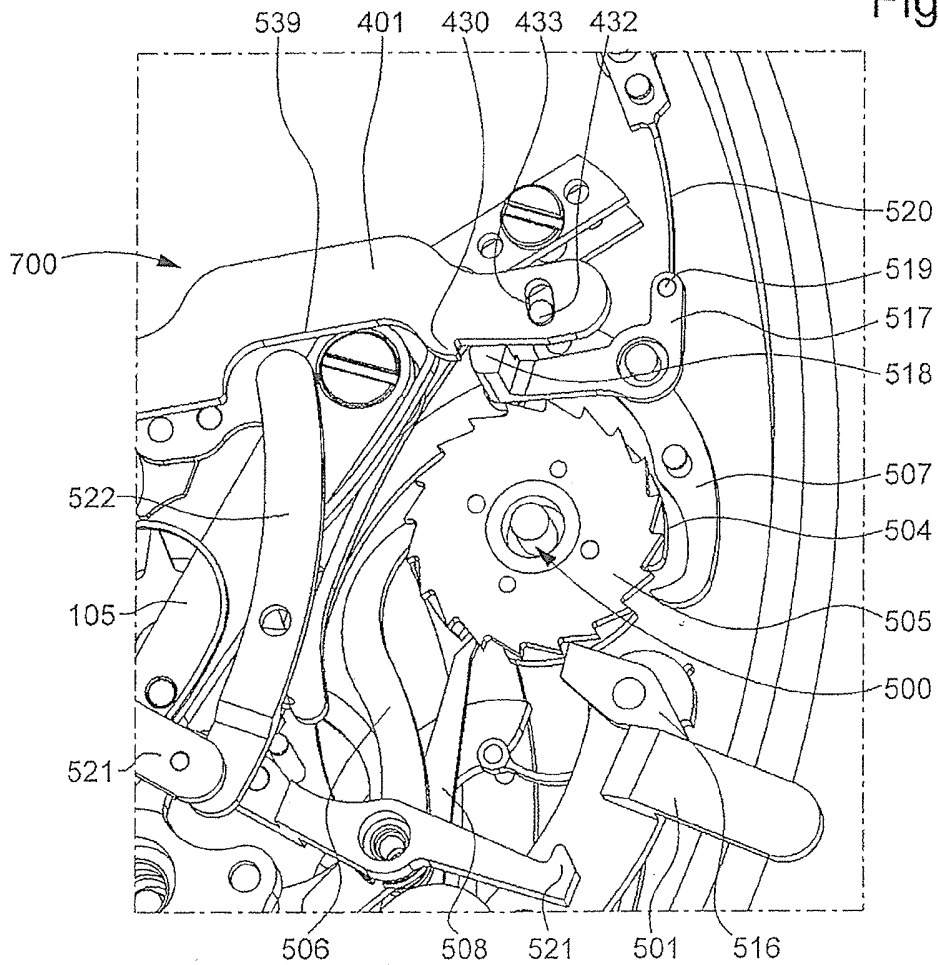


Fig. 7

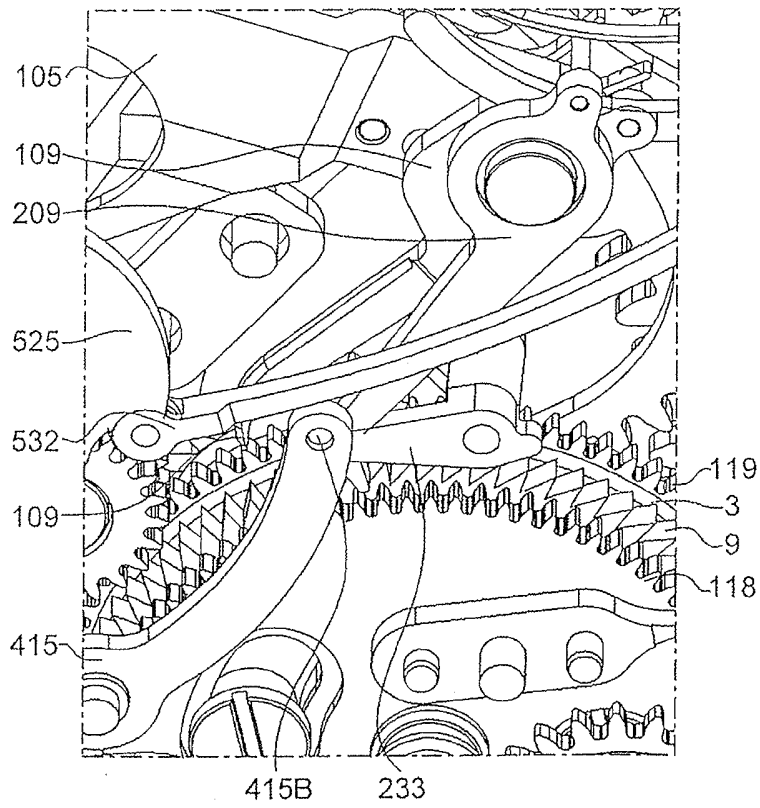
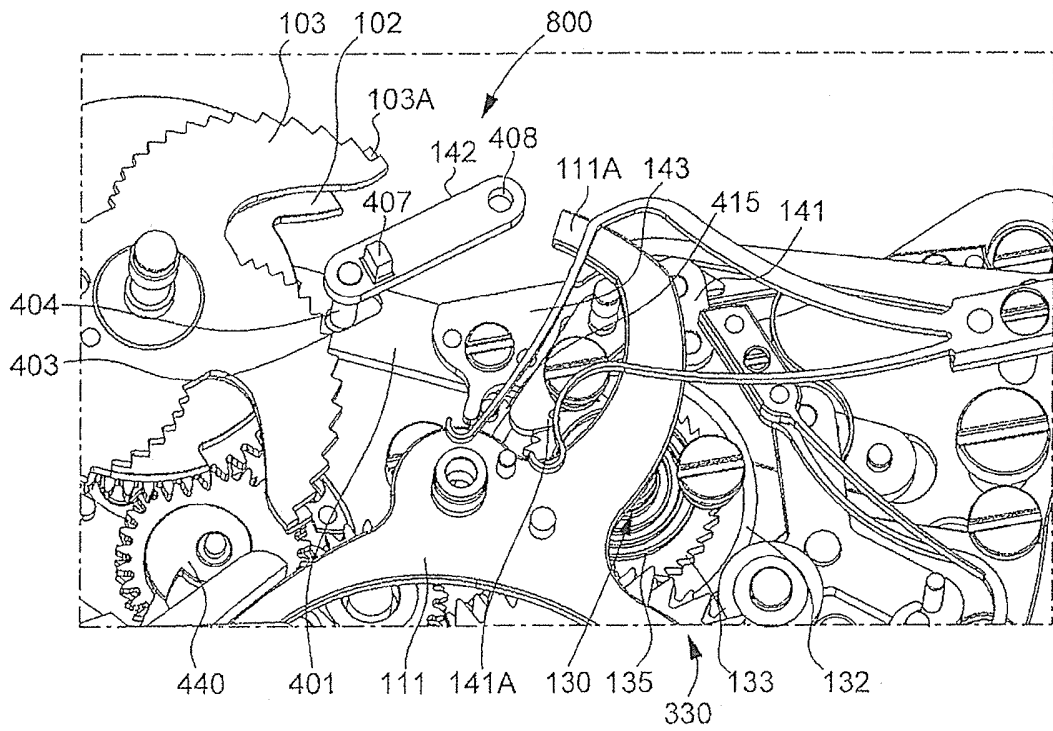


Fig. 8



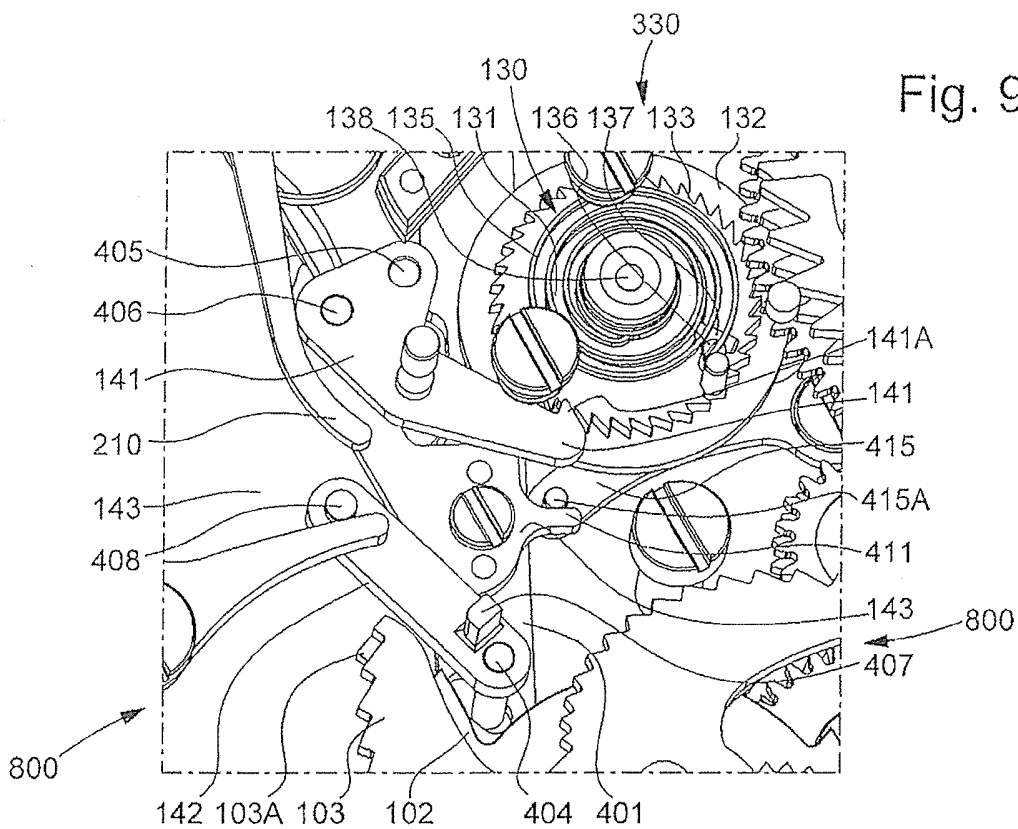


Fig. 9

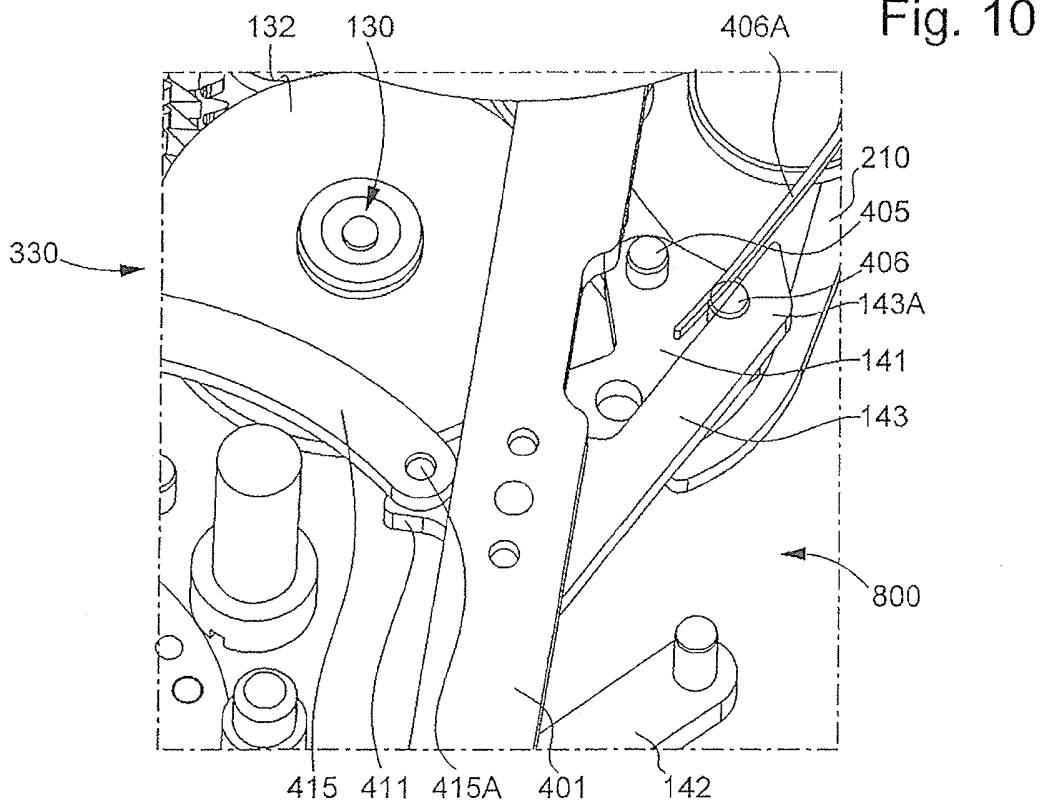


Fig. 10

Fig. 11

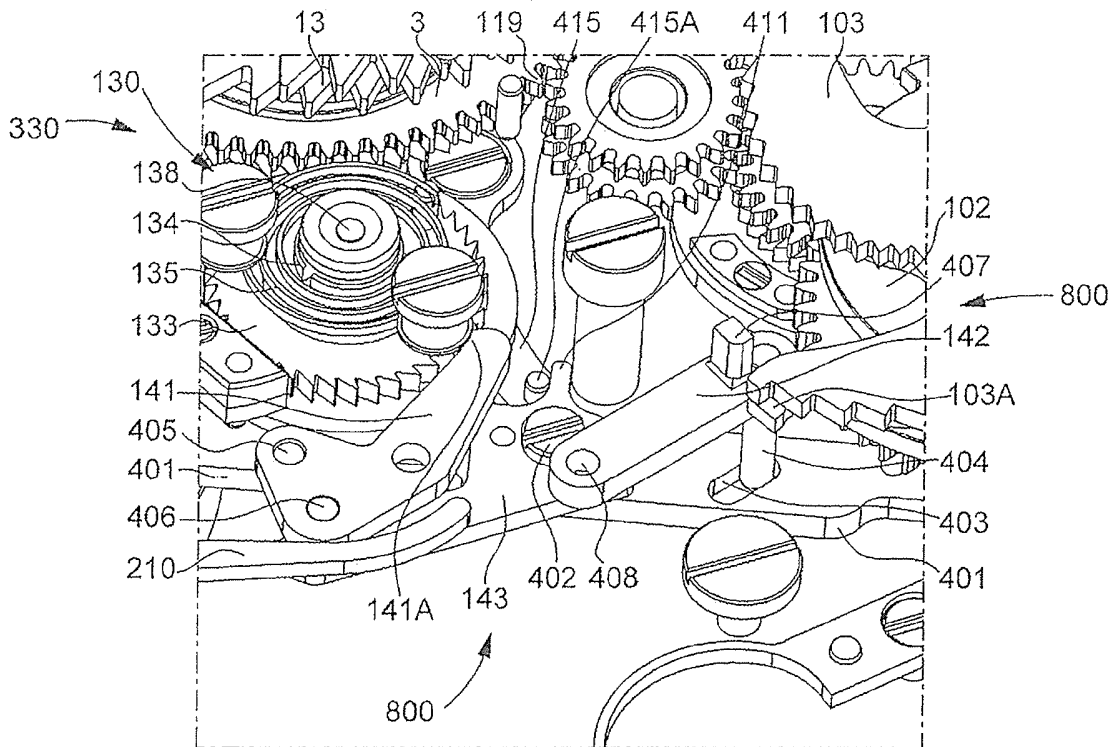


Fig. 12

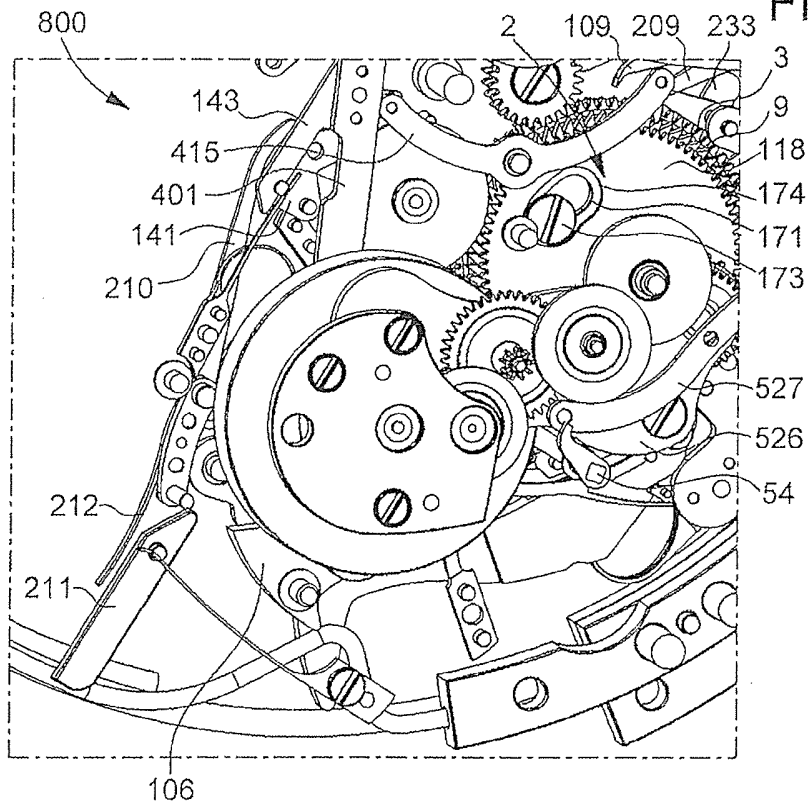


Fig. 13

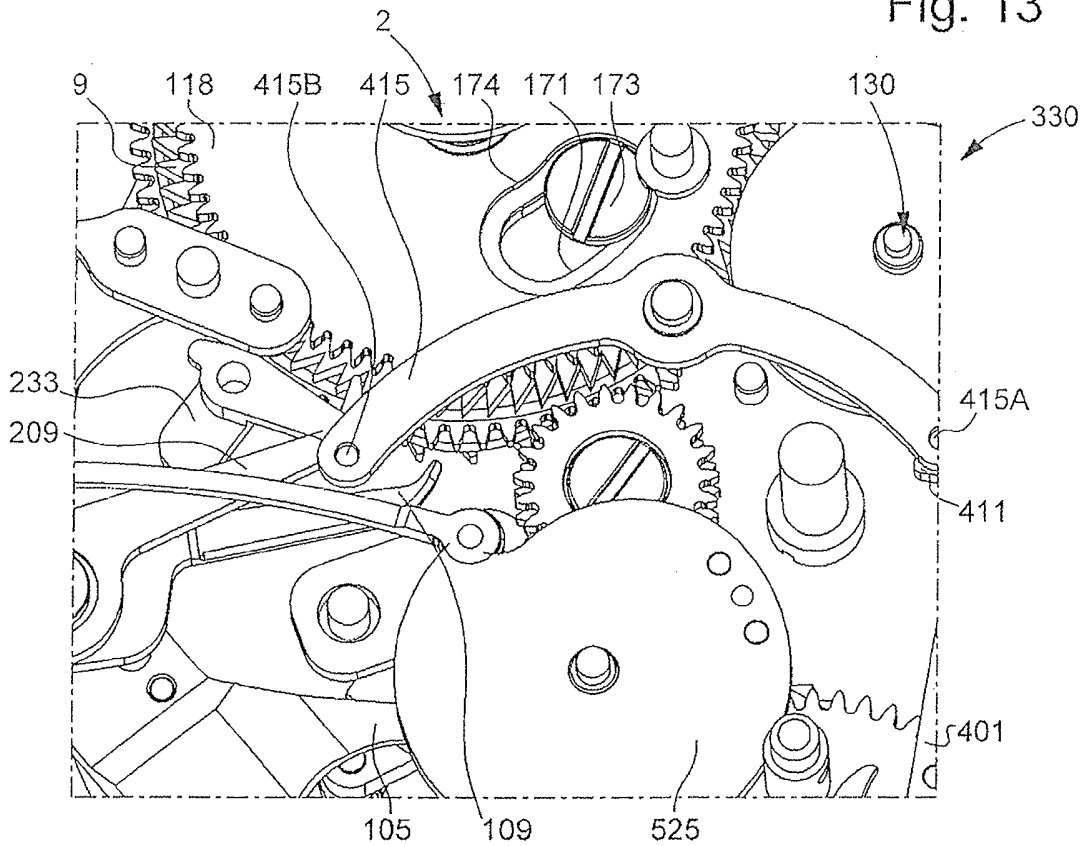


Fig. 14

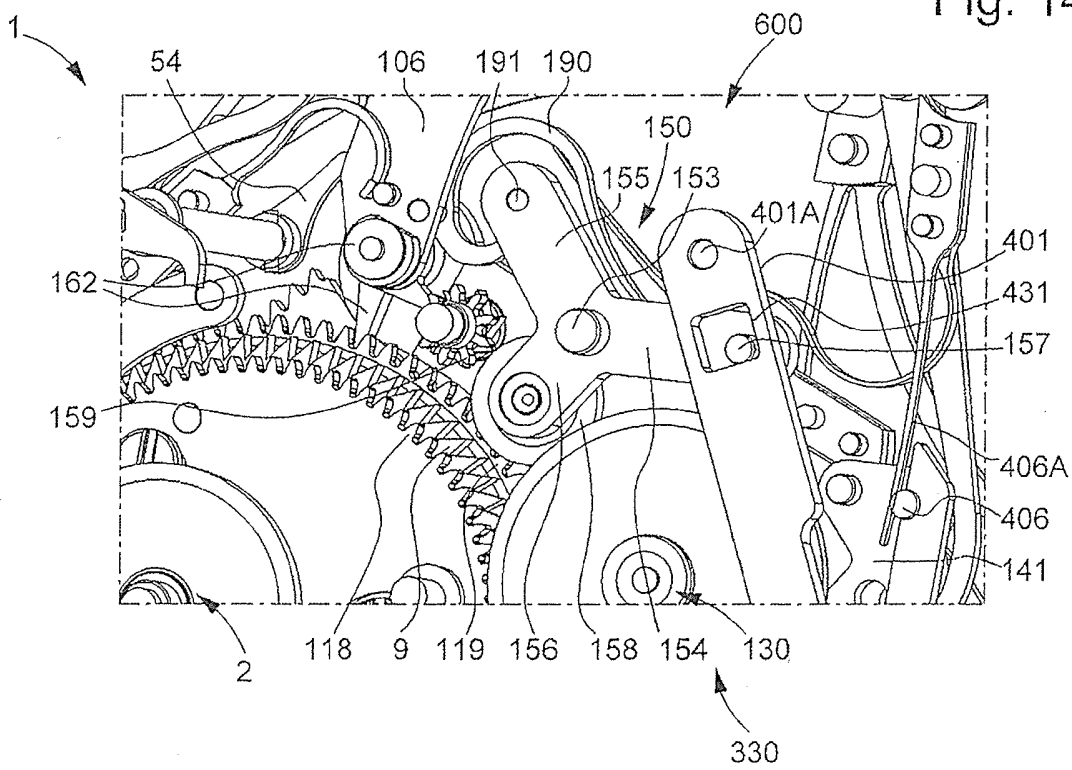


Fig. 15

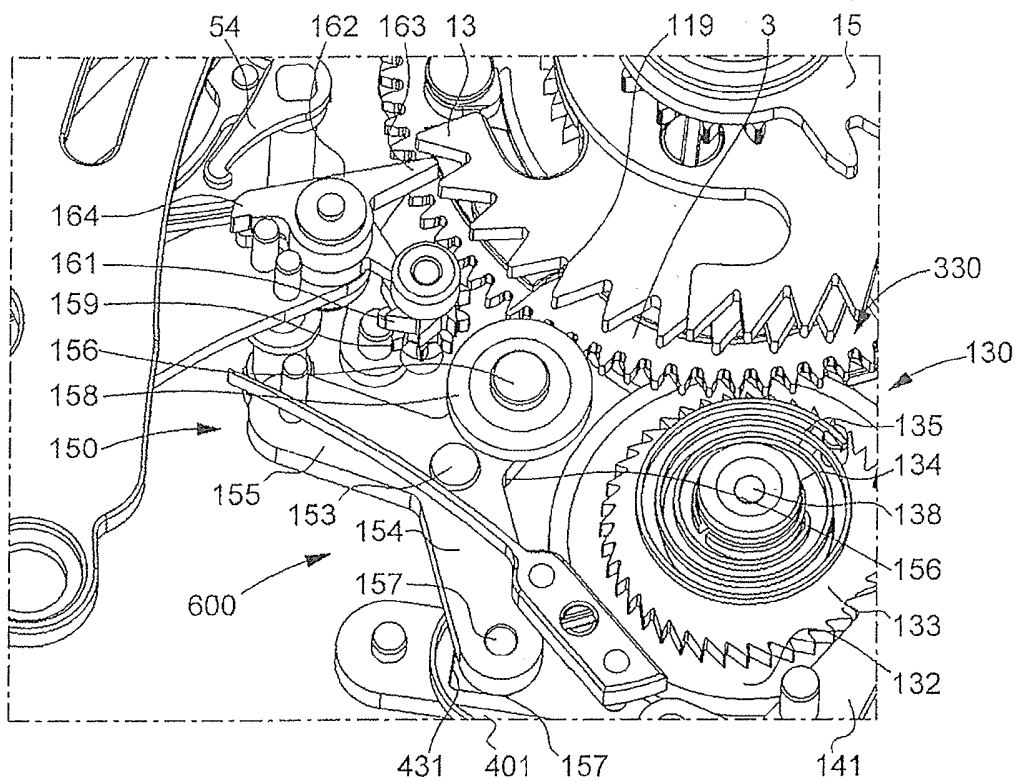


Fig. 16

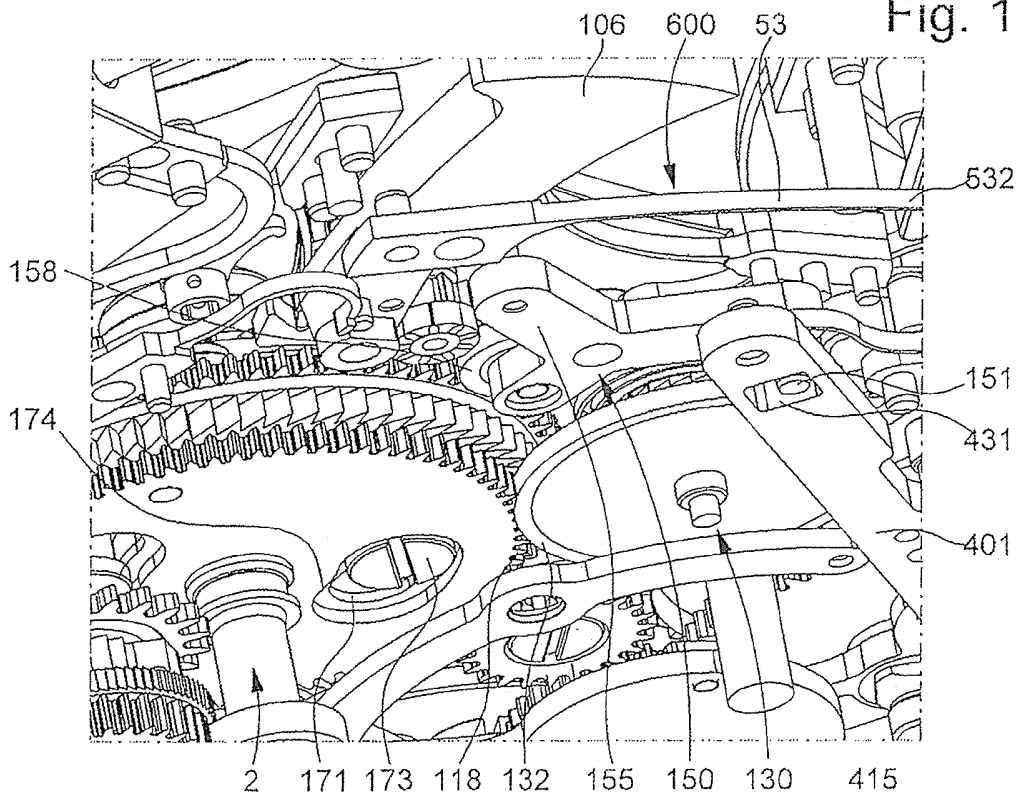


Fig. 17

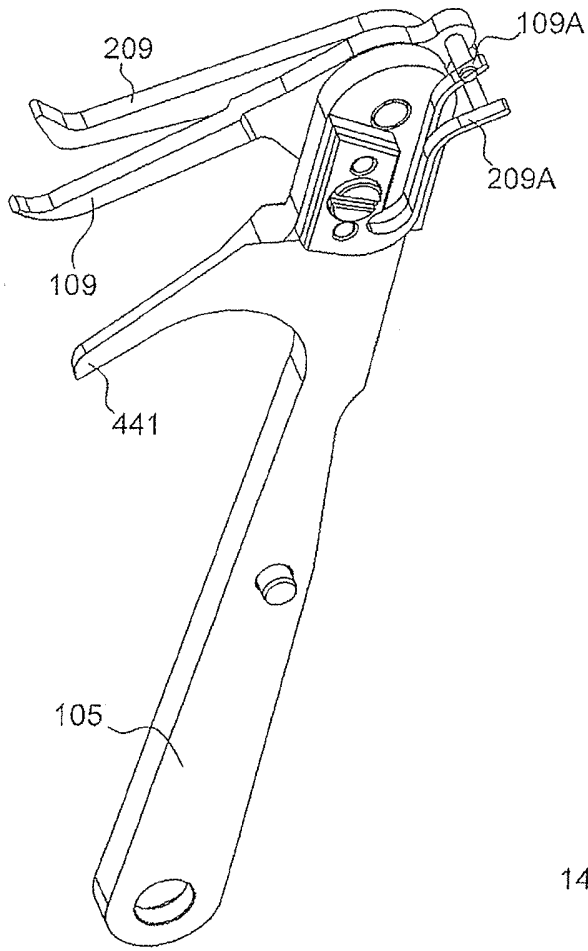
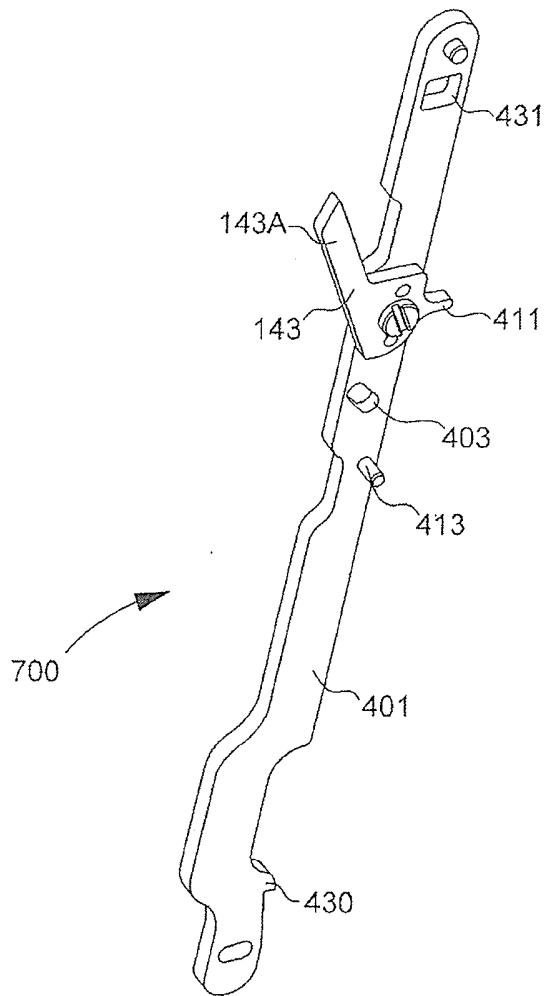


Fig. 18



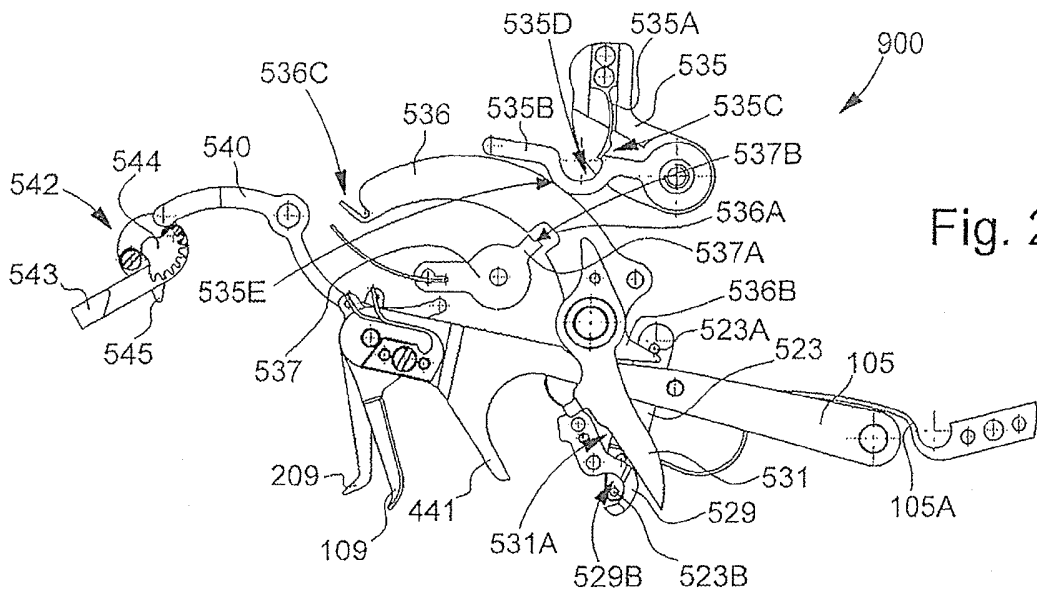


Fig. 21A

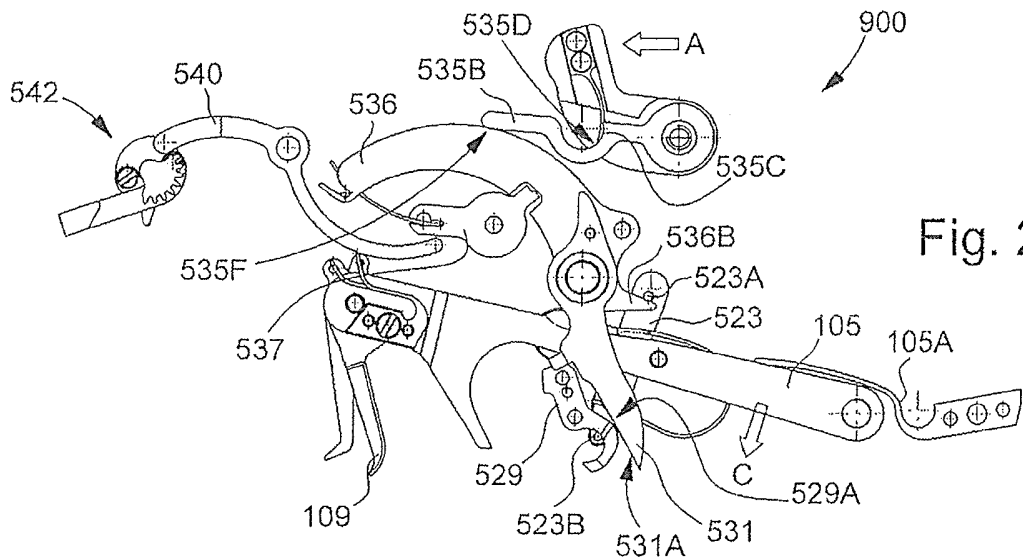


Fig. 21B

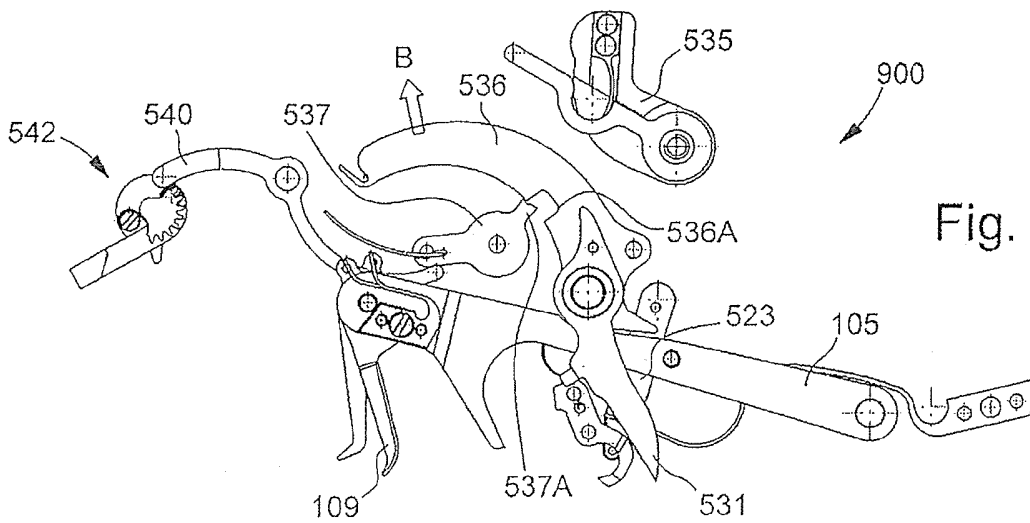
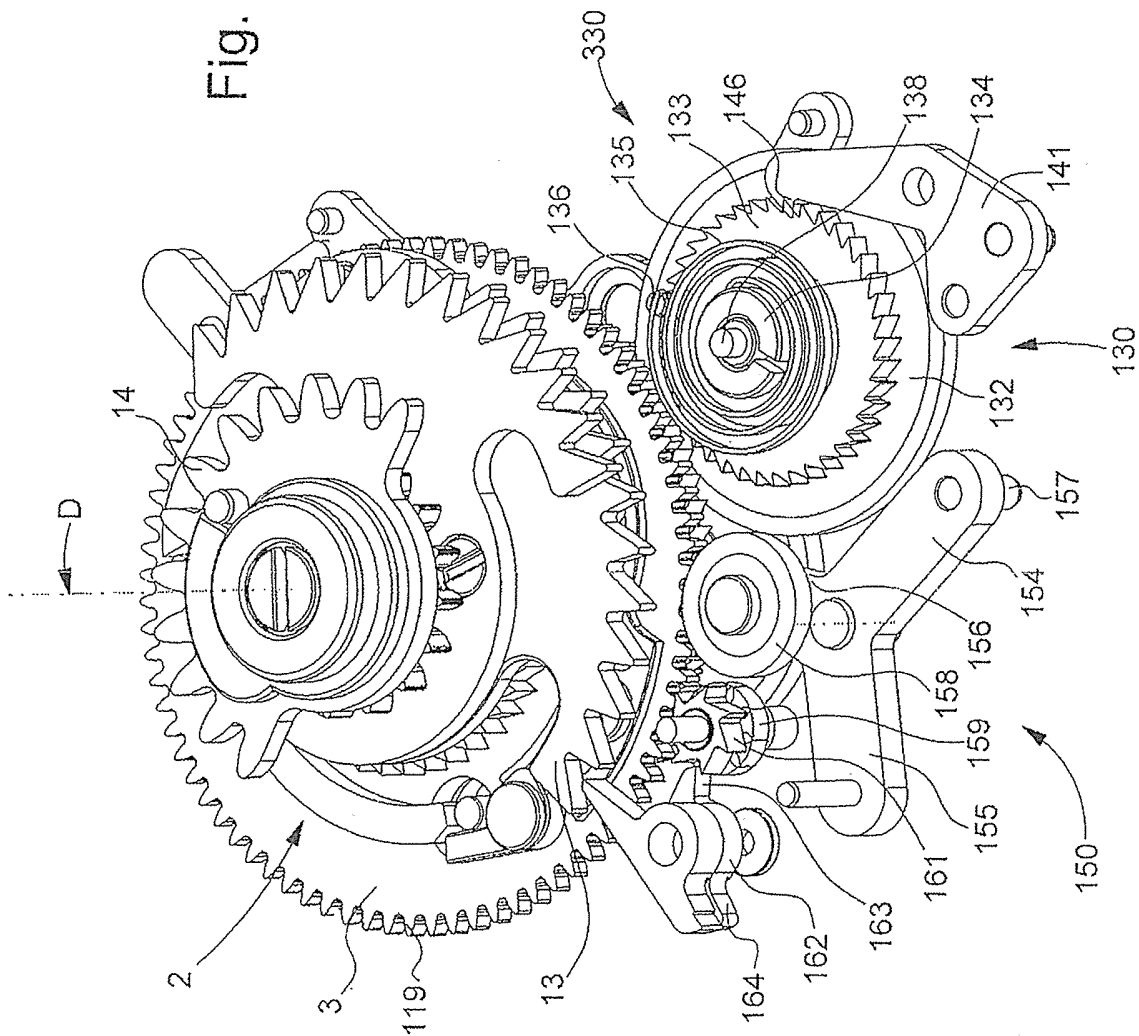


Fig. 21C

Fig. 22



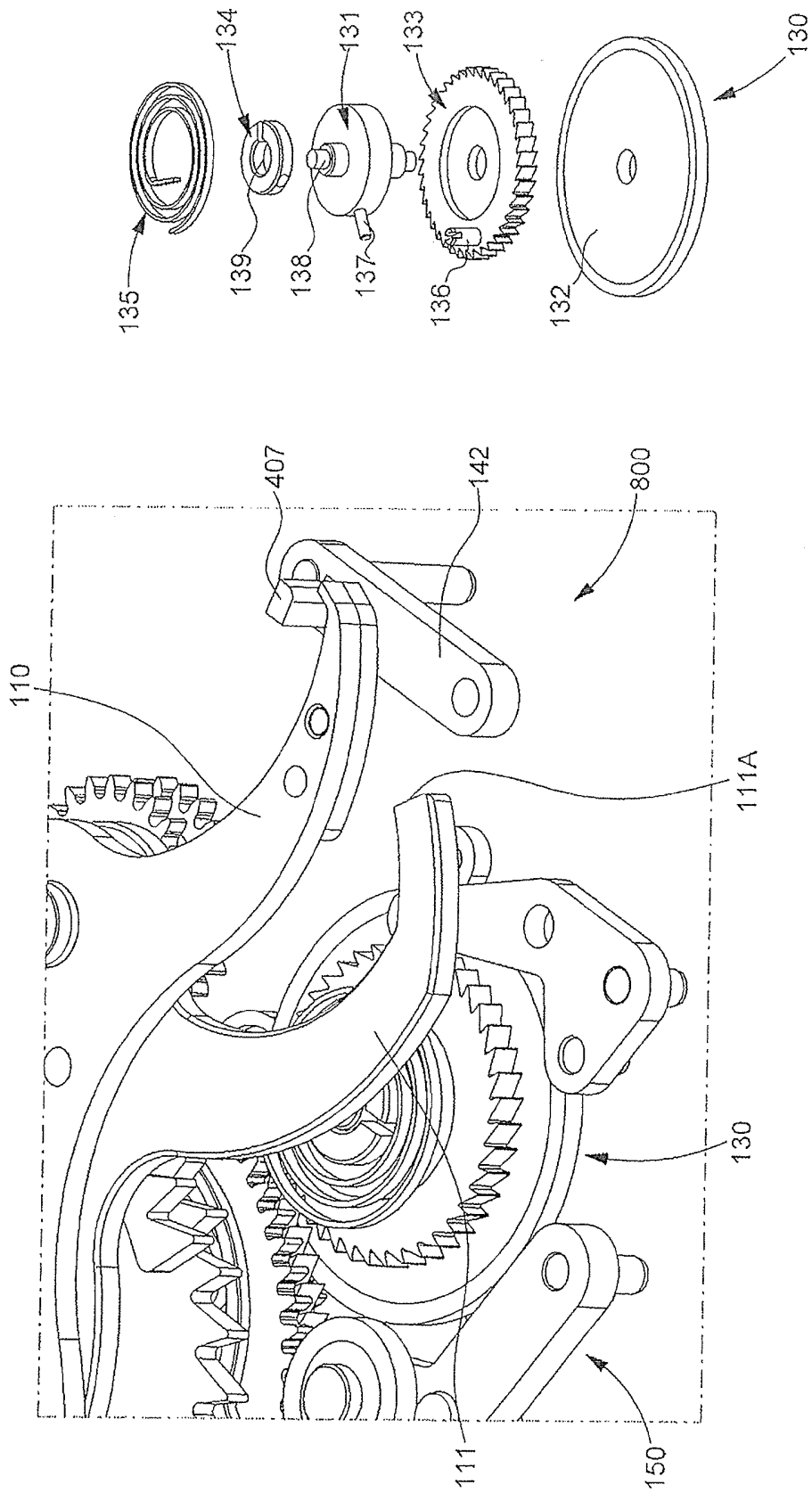


Fig. 23

Fig. 24

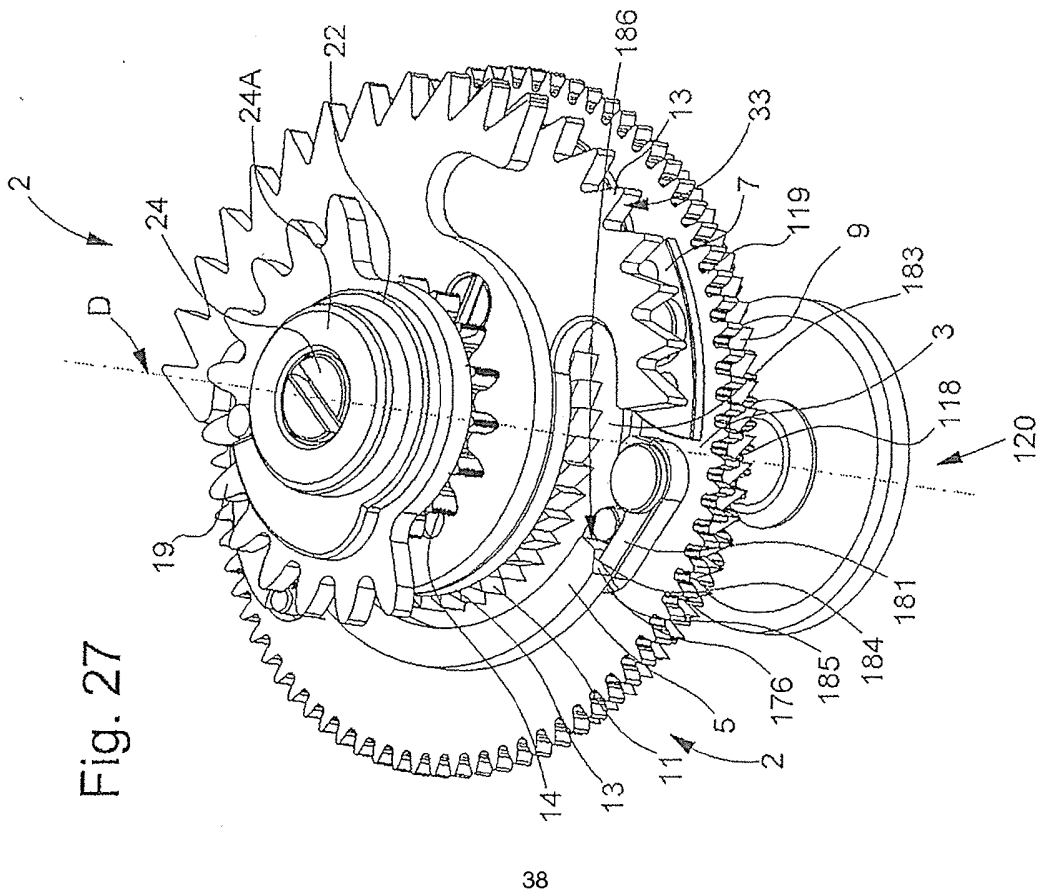
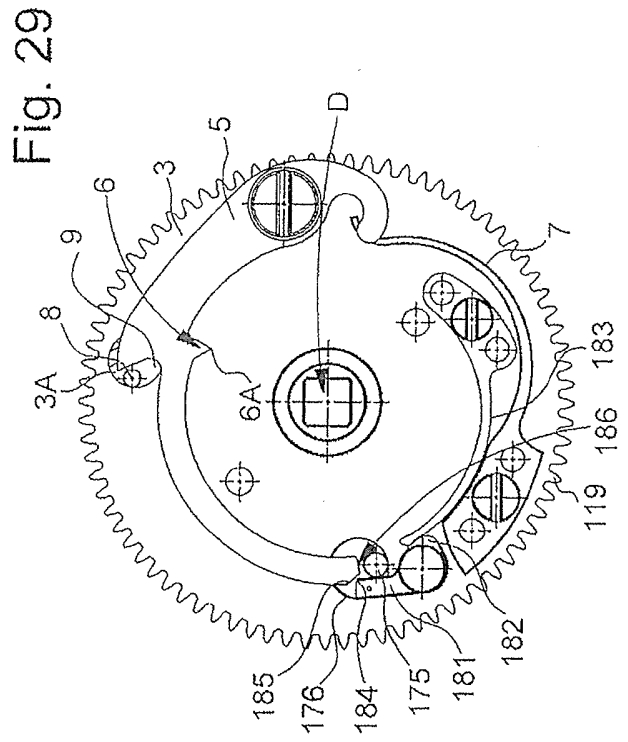
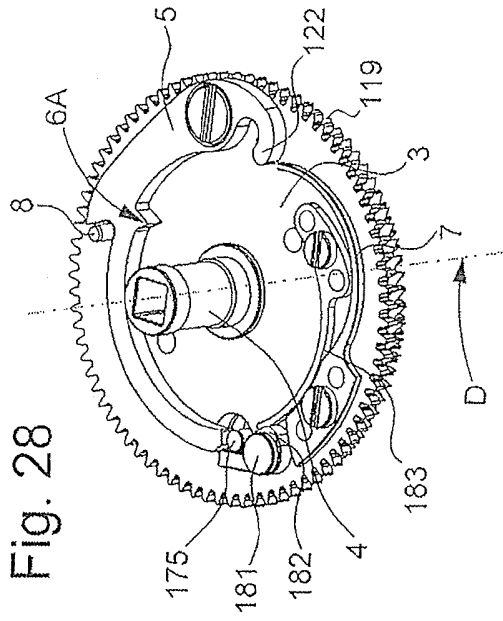


Fig. 30

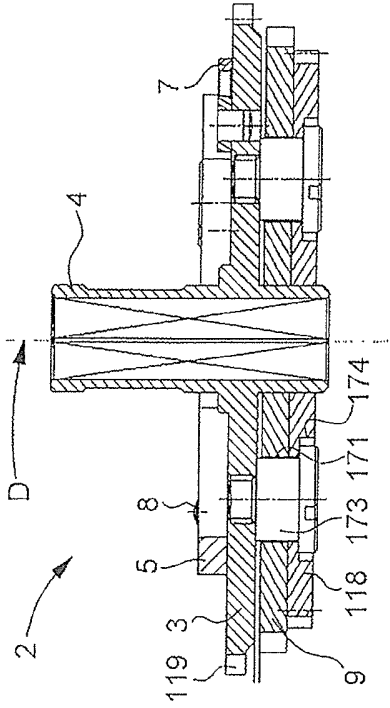


Fig. 31

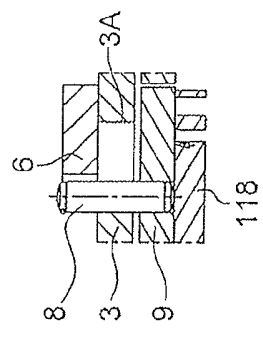


Fig. 32

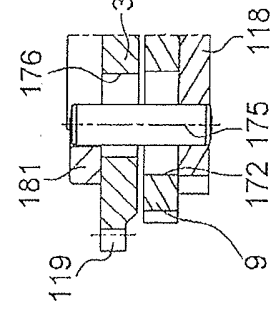


Fig. 33

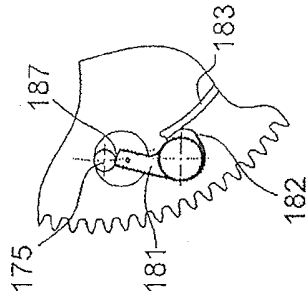


Fig. 34

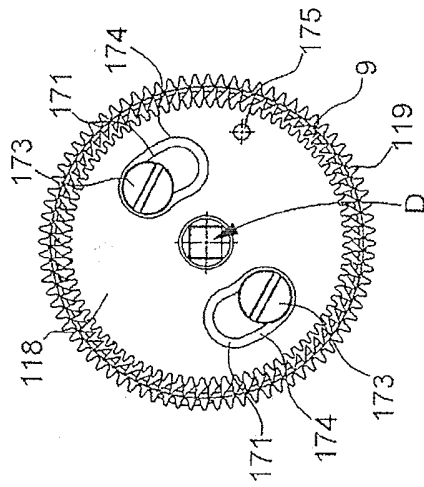


Fig. 36

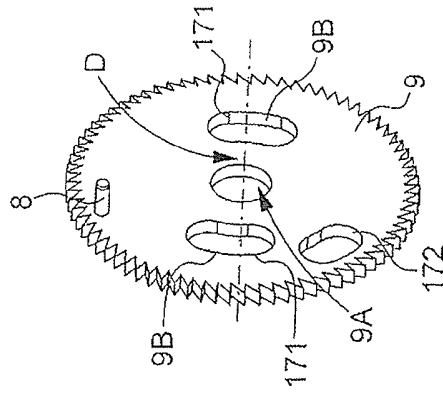


Fig. 37

