

(12) SOLICITUD INTERNACIONAL PUBLICADA EN VIRTUD DEL TRATADO DE COOPERACIÓN EN MATERIA DE PATENTES (PCT)

(19) Organización Mundial de la
Propiedad Intelectual
Oficina internacional



(43) Fecha de publicación internacional
30 de agosto de 2018 (30.08.2018)

WIPO | PCT

(10) Número de publicación internacional
WO 2018/154147 A1

(51) Clasificación internacional de patentes:

A01G 20/43 (2018.01) A01B 45/00 (2006.01)
A01G 20/35 (2018.01) A01G 20/40 (2018.01)
E01H 1/05 (2006.01)

(21) Número de la solicitud internacional:

PCT/ES2017/000144

(22) Fecha de presentación internacional:

17 de noviembre de 2017 (17.11.2017)

(25) Idioma de presentación:

español

(26) Idioma de publicación:

español

(30) Datos relativos a la prioridad:

U2001700108 23 de febrero de 2017 (23.02.2017) ES

(71) Solicitante: COMERCIAL CARMA, S.A. [ES/ES]; C/
Fragua, 22, Pol. Ind. Los Rosales, 28932 Móstoles, Madrid
(ES).

(72) Inventor: CARBALLAL CAMACHO, Lisardo; C/
Fragua, 22, Pol. Ind. Los Rosales, 28932 Móstoles, Madrid
(ES).

(74) Mandatario: FALCÓN MORALES, Alejandro; C/ Go-
ya, 23 - 3ª izda, 28001 Madrid (ES).

(81) Estados designados (a menos que se indique otra cosa,
para toda clase de protección nacional admisible): AE, AG,
AL, AM, AO, AT, AU, AZ, BA, BB, BG, BH, BN, BR, BW,
BY, BZ, CA, CH, CL, CN, CO, CR, CU, CZ, DE, DJ, DK,
DM, DO, DZ, EC, EE, EG, ES, FI, GB, GD, GE, GH, GM,
GT, HN, HR, HU, ID, IL, IN, IR, IS, JO, JP, KE, KG, KH,
KN, KP, KR, KW, KZ, LA, LC, LK, LR, LS, LU, LY, MA,
MD, ME, MG, MK, MN, MW, MX, MY, MZ, NA, NG, NI,
NO, NZ, OM, PA, PE, PG, PH, PL, PT, QA, RO, RS, RU,
RW, SA, SC, SD, SE, SG, SK, SL, SM, ST, SV, SY, TH,
TJ, TM, TN, TR, TT, TZ, UA, UG, US, UZ, VC, VN, ZA,
ZM, ZW.

(84) Estados designados (a menos que se indique otra cosa,
para toda clase de protección regional admisible): ARIPO
(BW, GH, GM, KE, LR, LS, MW, MZ, NA, RW, SD, SL,
ST, SZ, TZ, UG, ZM, ZW), euroasiática (AM, AZ, BY, KG,
KZ, RU, TJ, TM), europea (AL, AT, BE, BG, CH, CY, CZ,
DE, DK, EE, ES, FI, FR, GB, GR, HR, HU, IE, IS, IT, LT,
LU, LV, MC, MK, MT, NL, NO, PL, PT, RO, RS, SE, SI,

(54) Title: DEVICE FOR COMBING AND CONDITIONING ARTIFICIAL TURF

(54) Título: DISPOSITIVO PARA PEINAR Y ACONDICIONAR CÉSPED ARTIFICIAL

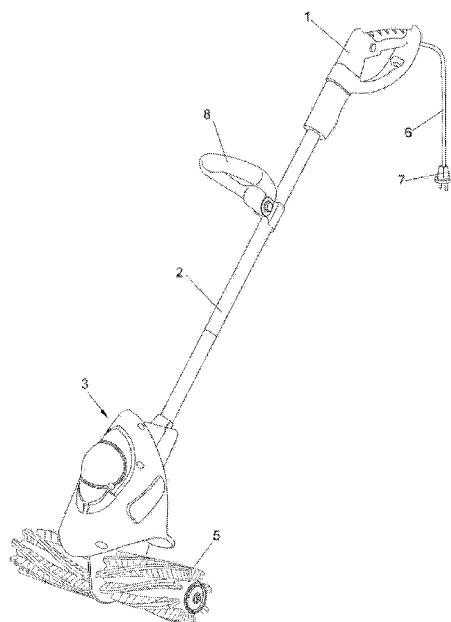


FIG. 1

(57) Abstract: The invention relates to a device for combing and conditioning artificial turf, which comprises a handle (1), a pole (2), a head (3) which houses an electric motor (4), and a pair of brushes (5) driven by the electric motor (4), the brushes (5) being configured for combing and conditioning the artificial turf, and such that the brushes (5) have a helical shape. The device comprises a transmission that comprises a motor output shaft (9) that is associated with a transmission belt (10), which transmits the rotation to a toothed wheel (11), the wheel (11) transmits the rotation to a transmission shaft (12) which ends in a worm screw (13) that transmits the rotation to a transverse shaft (14) via a toothed wheel (15) attached to the transverse shaft (14) that houses the pair of brushes (5).

(57) Resumen: Es objeto de la invención un dispositivo para peinar y acondicionar césped artificial que comprende un mango (1), un vástago (2), una cabeza (3) donde se aloja un motor eléctrico (4) y una pareja de cepillos (5) movidos por el motor eléctrico (4), estando los cepillos (5) configurados para peinar y acondicionar el césped artificial, y tal que los cepillos (5) tienen forma helicoidal. El dispositivo comprende una transmisión que comprende un eje de salida del motor (9) que se asocia con una correa de transmisión (10) que transmite el giro a una rueda dentada (11) la rueda (11) transmite el giro a un eje de transmisión (12) que acaba en un sinfín (13) que transmite el giro a un eje transversal (14) mediante una rueda dentada (15) fijada al eje transversal (14) que aloja la pareja de cepillos (5).



WO 2018/154147 A1

SK, SM, TR), OAPI (BF, BJ, CF, CG, CI, CM, GA, GN,
GQ, GW, KM, ML, MR, NE, SN, TD, TG).

Declaraciones según la Regla 4.17:

— *sobre la calidad de inventor (Regla 4.17(iv))*

Publicada:

— *con informe de búsqueda internacional (Art. 21(3))*

DISPOSITIVO PARA PEINAR Y ACONDICIONAR
CÉSPED ARTIFICIAL

DESCRIPCIÓN

5

Objeto de la invención

La presente invención se refiere a un dispositivo para peinar y acondicionar césped artificial, que ofrece mediante un sencillo sistema de rodillos las características óptimas para peinar y acondicionar césped artificial.

10

Problema técnico a resolver y antecedentes de la invención

En la actualidad se han desarrollado multitud de tipos de césped artificial que sustituyen al césped tradicional, ya que el mantenimiento del césped tradicional es complicado, caro y requiere de una atención continua respecto al corte, los abonos y nutrientes que hay que aportar para su correcto crecimiento, y en ocasiones teniendo toda la precaución y proporcionando todo el cuidado al césped tradicional, en ocasiones alguna planta invasora echa a perder una pradera.

El césped artificial presenta diferentes calidades, según el hilo que lo forma, si el hilo es demasiado fino y delicado, las fibras se aplastarán con mayor facilidad y el césped resistirá menos.

Además el césped artificial se ensucia, se llena de polvo, barro, semillas, excrementos de aves, hojas, arena y otros elementos propios como papeles, pipas, colillas, que facilitan el paso a las algas, musgo o hierba, lo que puede afectar al drenaje que requiere una instalación de césped artificial.

La fibra del césped tiende a dejar de estar erguida con el paso del tiempo, el clima, y sobre todo si está teniendo un uso continuo, lo que se traduce en un problema estético, que a la hora de mostrar una pradera de césped artificial constituye un problema.

Además en el césped sometido a un uso intensivo se da un fenómeno conocido como desfibrilación, que ocurre cuando tenemos poco relleno o esta desplazado, así pues la fibra va abriéndose en más fibras debido al roce del calzado y la fibra fina se rompe quedando por encima de la superficie.

35

Descripción de la invención

El objeto de la presente invención se trata de un dispositivo para peinar y acondicionar césped artificial de carácter portátil que permite mediante el propio dispositivo mantener el césped en un modo óptimo de mantenimiento y retirar la suciedad que sobre el mismo se acumula.

El dispositivo para peinar y acondicionar césped artificial objeto de la invención comprende un mango, un vástago, una cabeza y una pareja de cepillos movidos por un motor eléctrico alojado en la cabeza. Los cepillos están configurados para peinar y acondicionar el césped artificial.

En el dispositivo para peinar y acondicionar césped artificial objeto de la invención los cepillos tienen forma helicoidal, de este modo el giro de los cepillos en una misma dirección hace que la suciedad que barren los citados cepillos se vaya retirando del césped.

El vástago del dispositivo para peinar y acondicionar césped artificial comprende una agarradera para la mano izquierda, tal que esta agarradera permite la sujeción del dispositivo con las dos manos incrementando la manejabilidad del mismo.

El dispositivo para peinar y acondicionar césped artificial objeto de la invención comprende una transmisión conectada al motor, para transmitir el movimiento del motor a los cepillos. La transmisión comprende un eje de salida del motor que se asocia con una correa de transmisión que transmite el giro del eje de salida motor a una rueda, asimismo la rueda transmite el giro a un eje de transmisión que, a su vez, acaba en un sinfín, donde el sinfín transmite el giro a un eje transversal mediante una rueda dentada fijada al citado eje transversal, de modo que el eje transversal hace girar la pareja de cepillos, que están fijados al eje transversal.

El dispositivo para peinar y acondicionar césped artificial objeto de la invención comprende una cubierta formada por dos mitades que se fijan entre sí, cubriendo el motor, la transmisión y los cepillos de este modo la cubierta queda situada en el extremo del vástago opuesto al del mango, y protege los componentes del dispositivo.

Descripción de los dibujos

Para completar la descripción se acompaña a esta memoria descriptiva, como parte integrante de la misma, un conjunto de dibujos en donde se ha representado lo siguiente:

La figura 1 muestra una vista en perspectiva del dispositivo para peinar y acondicionar el césped objeto de la invención.

5 La figura 2 muestra una vista en explosión de todos los componentes del dispositivo para peinar y acondicionar el césped objeto de la invención.

Realización preferente de la invención

10 El objeto de la presente invención se trata como ya se ha indicado, y tal y como puede apreciarse en las figuras, de un dispositivo para peinar y acondicionar césped artificial que cuenta con un mango (1), un vástago (2), y una cabeza (3) donde se aloja un motor eléctrico (4) y una pareja de cepillos (5) movidos por el motor eléctrico (4), estando los cepillos (5) configurados para peinar y acondicionar el césped artificial.

15 El motor eléctrico (4) recibe la energía eléctrica mediante un cable (6) cuyo extremo cuenta con un enchufe (7) que se une al dispositivo en el mango (1), y una instalación eléctrica que discurre por el vástago (2) hasta alcanzar el citado motor eléctrico (4). Igualmente el motor eléctrico (4).

20 Para sujetar con mayor fiabilidad el dispositivo objeto de la invención, en el vástago (2) cuenta con una agarradera (8) para la mano izquierda, de modo que entre el mango (1) y la agarradera (8) se puede operar de forma manual el dispositivo objeto de la invención con facilidad.

25 El movimiento del motor eléctrico (4) se transmite hasta los cepillos (5) a través de una transmisión, que realiza dos desmultiplicaciones. La transmisión cuenta con un eje de salida del motor (9) que se asocia con una correa de transmisión (10) que transmite el giro a una rueda(11) habiéndose producido en estos elementos una primera desmultiplicación de la velocidad de giro del motor eléctrico (4). Hasta llegar a los cepillos (5) la rueda(11) transmite
30 el giro a un eje de transmisión (12) que acaba en un sinfín (13) que transmite el giro a un eje transversal (14) mediante una rueda dentada (15) fijada al eje transversal (14).

Dado que el eje transversal (14) aloja los cepillos (5) el eje de transmisión (12) mediante el sinfín (13) gira la rueda dentada (15) del eje transversal (14) y el giro de dicho eje
35 transversal (14) mueve los cepillos (5) que son los encargados de peinar y acondicionar el césped artificial.

Con esta configuración, los dos cepillos (5) del dispositivo giran en el mismo sentido, de modo que para que funcione el dispositivo objeto de la invención los cepillos (5) tienen forma helicoidal, gracias a esa forma helicoidal, el giro de los dos cepillos (5) en la misma dirección hace que la basura situada sobre el césped artificial se aparte.

El dispositivo objeto de la invención comprende una cubierta (16) formada por dos mitades que se fijan entre sí, cubriendo el motor eléctrico (4), la transmisión y los cepillos (5), de este modo la cubierta (16) queda situada en el extremo del vástago (2) opuesto al de mango (1).

El dispositivo objeto de la invención comprende un gatillo (17) localizado en el mango (1) configurado para cambiar la velocidad de giro del motor eléctrico (4), el gatillo (17) es un acelerador de mano, de los conocidos en el estado de la técnica.

Aplicación industrial

El peinador acondicionador objeto de la invención es de aplicación en la industria de la maquinaria ligera de jardinería.

REIVINDICACIONES

- 1- Dispositivo para peinar y acondicionar césped artificial **caracterizado** porque comprende un mango (1), un vástago (2), una cabeza (3) donde se aloja un motor eléctrico (4) y una
5 pareja de cepillos (5) movidos por el motor eléctrico (4), estando los cepillos (5) configurados para peinar y acondicionar el césped artificial.
- 2- Dispositivo para peinar y acondicionar césped artificial según la reivindicación 1 **caracterizado** porque los cepillos (5) tienen forma helicoidal.
10
- 3- Dispositivo para peinar y acondicionar césped artificial según las reivindicaciones anteriores **caracterizado** porque el vástago (2) comprende una agarradera (8) para la mano izquierda.
- 15 4- Dispositivo para peinar y acondicionar césped artificial según cualquiera de las reivindicaciones anteriores **caracterizado** porque comprende una transmisión que a su vez comprende un eje de salida del motor (9) que se asocia con una correa de transmisión (10) que transmite el giro a una rueda dentada (11) la rueda(11) transmite el giro a un eje de transmisión (12) que acaba en un sinfin (13) que transmite el giro a un eje transversal (14)
20 mediante una rueda dentada (15) fijada al eje transversal (14) que aloja la pareja de cepillos (5).
- 5- Dispositivo para peinar y acondicionar césped artificial según cualquiera de las reivindicaciones anteriores **caracterizado** porque comprende una cubierta (16) formada por
25 dos mitades que se fijan entre sí, cubriendo el motor (4), la transmisión y los cepillos (5), de este modo la cubierta (16) queda situada en el extremo del vástago (2) opuesto al de mango (1).

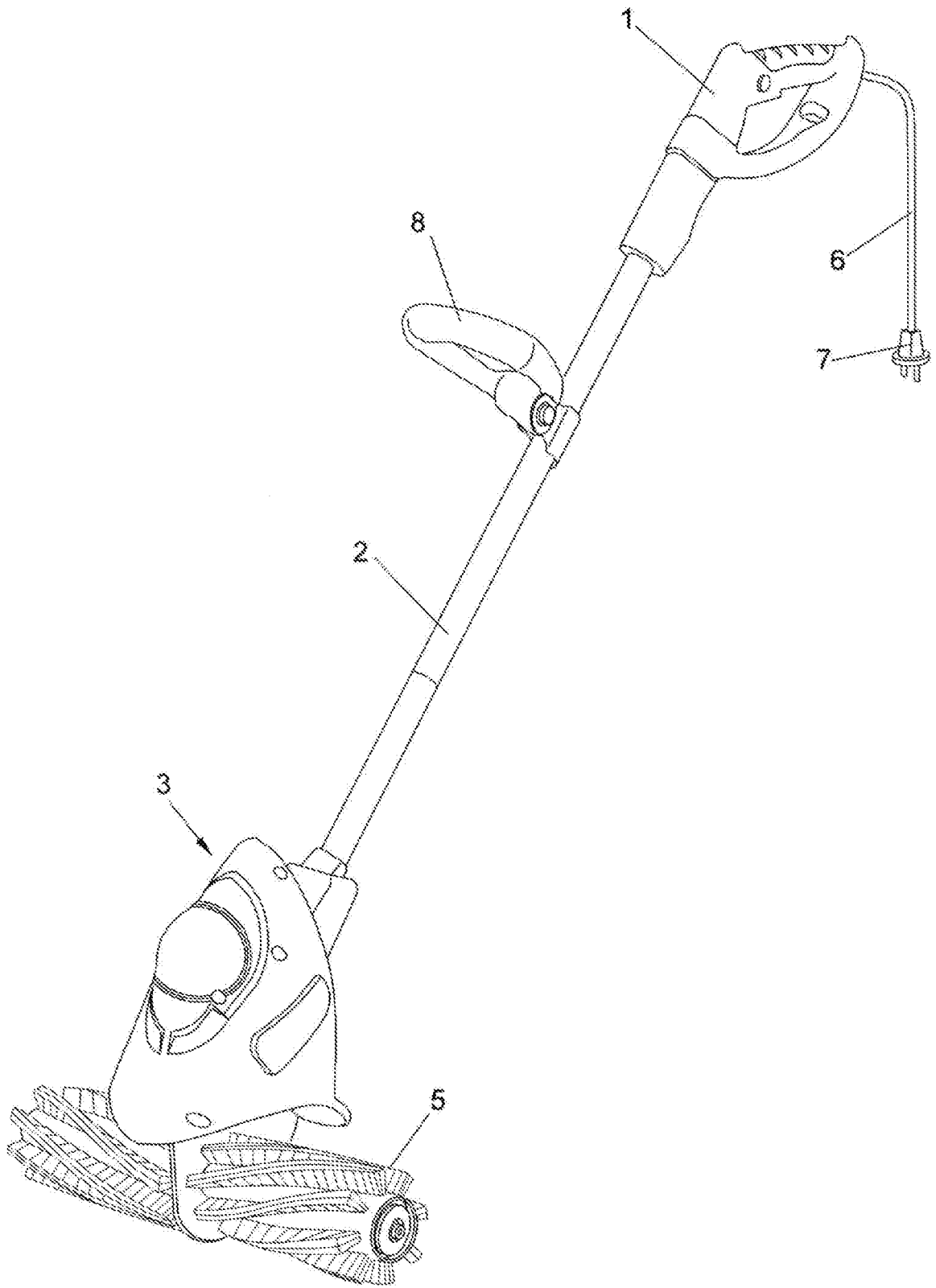
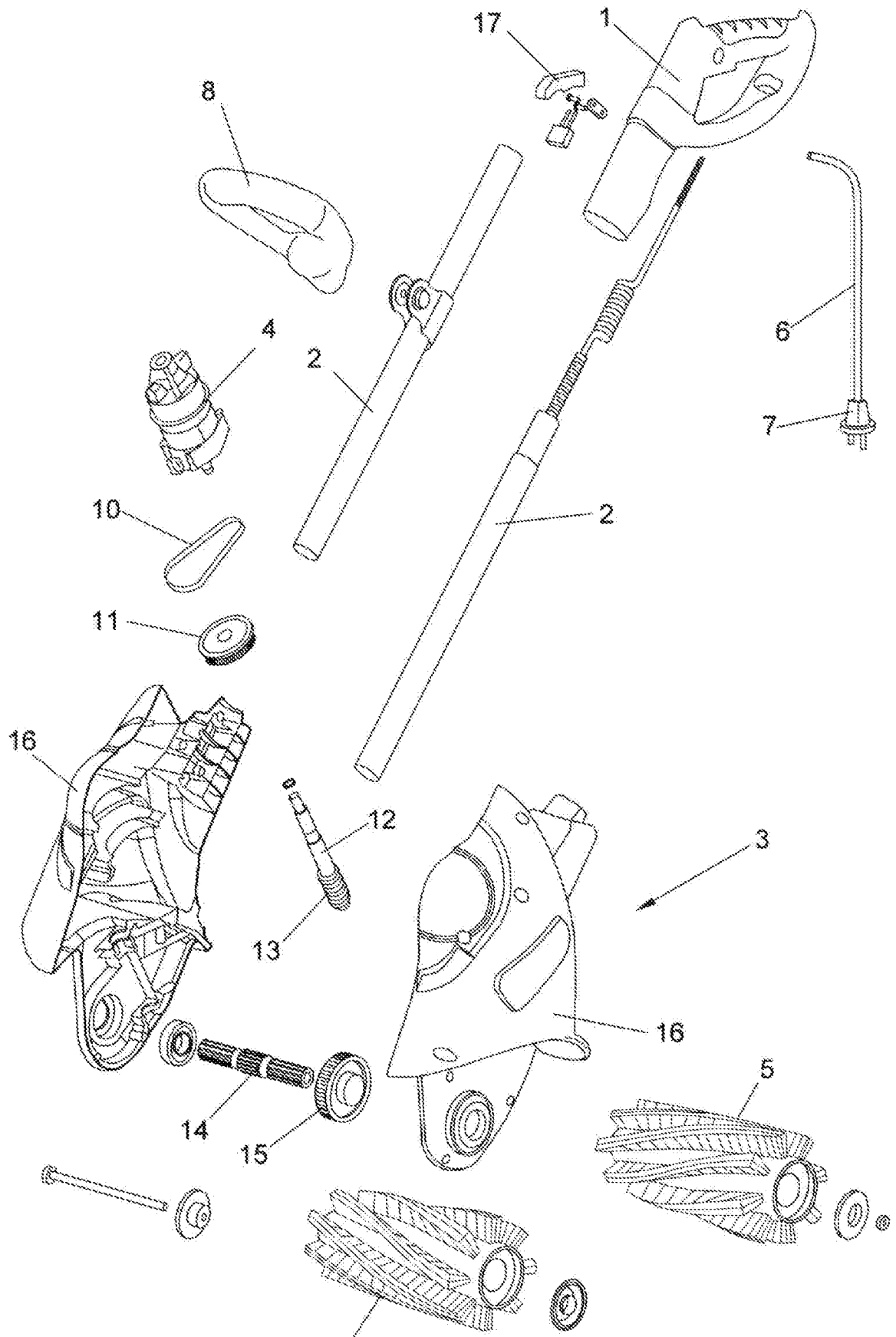


FIG. 1



5 FIG. 2

INTERNATIONAL SEARCH REPORT

International application No.
PCT/ES2017/000144

A. CLASSIFICATION OF SUBJECT MATTER

See extra sheet

According to International Patent Classification (IPC) or to both national classification and IPC

B. FIELDS SEARCHED

Minimum documentation searched (classification system followed by classification symbols)

A01G, E01H, A01B

Documentation searched other than minimum documentation to the extent that such documents are included in the fields searched

Electronic data base consulted during the international search (name of data base and, where practicable, search terms used)

EPODOC, INVENES, WPI

C. DOCUMENTS CONSIDERED TO BE RELEVANT

Category*	Citation of document, with indication, where appropriate, of the relevant passages	Relevant to claim No.
X	US 2006096136 A1 (SHAFFER CHADWICK A ET AL.) 11/05/2006, description: paragraphs [4, 19-31]; figures.	1-5
A	US 2016230361 A1 (PREW JAMES SHANNON) 11/08/2016, description: paragraphs [10, 16-18, 21, 25]; figures.	1-5
A	CA 2955813 A1 (KRESS MARKUS) 21/01/2016, description: paragraphs [91-99]; figures.	1-5
A	US 5269082 A (SUND LLOYD P ET AL.) 14/12/1993, description: column 1, line 56 – column 2, line 36; figures.	1-5
A	US 5603173 A (BRAZELL KENNETH M) 18/02/1997, description: column 1, line 14-38; column 2, line 38-62; figures.	1-5

Further documents are listed in the continuation of Box C.

See patent family annex.

<p>* Special categories of cited documents:</p> <p>"A" document defining the general state of the art which is not considered to be of particular relevance.</p> <p>"E" earlier document but published on or after the international filing date</p> <p>"L" document which may throw doubts on priority claim(s) or which is cited to establish the publication date of another citation or other special reason (as specified)</p> <p>"O" document referring to an oral disclosure use, exhibition, or other means.</p> <p>"P" document published prior to the international filing date but later than the priority date claimed</p>	<p>"T" later document published after the international filing date or priority date and not in conflict with the application but cited to understand the principle or theory underlying the invention</p> <p>"X" document of particular relevance; the claimed invention cannot be considered novel or cannot be considered to involve an inventive step when the document is taken alone</p> <p>"Y" document of particular relevance; the claimed invention cannot be considered to involve an inventive step when the document is combined with one or more other documents, such combination being obvious to a person skilled in the art</p> <p>"&" document member of the same patent family</p>
--	--

Date of the actual completion of the international search
23/03/2018

Date of mailing of the international search report
(03/04/2018)

Name and mailing address of the ISA/

OFICINA ESPAÑOLA DE PATENTES Y MARCAS
Paseo de la Castellana, 75 - 28071 Madrid (España)
Facsimile No.: 91 349 53 04

Authorized officer
E. Pértica Gómez

Telephone No. 91 3493271

INTERNATIONAL SEARCH REPORT

International application No.
PCT/ES2017/000144

C (continuation). DOCUMENTS CONSIDERED TO BE RELEVANT		
Category *	Citation of documents, with indication, where appropriate, of the relevant passages	Relevant to claim No.
A	US 6076265 A (HUANG LO CHIN-CHU) 20/06/2000, description: column 2, line 16-49; figures.	1-5
A	US 2013192633 A1 (GIL NOAM) 01/08/2013, description: paragraphs [25, 56-57]; figures.	1-5

INTERNATIONAL SEARCH REPORT

International application No.

PCT/ES2017/000144

Information on patent family members

Patent document cited in the search report	Publication date	Patent family member(s)	Publication date
US2006096136 A1	11.05.2006	US7257909 B2	21.08.2007
-----	-----	-----	-----
US2016230361 A1	11.08.2016	NONE	
-----	-----	-----	-----
CA2955813 A1	21.01.2016	CN106470585 A	01.03.2017
		AU2015289367 A1	02.02.2017
		DE102015005488	03.11.2016
		A1	21.01.2016
		DE102014010692	24.05.2017
		A1	21.01.2016
		EP3169848 A2	07.04.2016
-----	-----	WO2016008763 A2	-----
US5269082 A	14.12.1993	WO2016008763 A3	10.11.1992
		-----	21.01.1993
		US5161318 A	26.01.1995
		WO9301358 A1	09.04.1997
		JPH07500886 A	11.05.1994
		JP2597532B B2	29.03.1995
		EP0595885 A1	05.08.1999
		EP0595885 A4	21.01.1993
		DE69227995T T2	06.02.1996
		CA2113260 A1	04.03.1992
		CA2113260 C	04.03.1997
-----	-----	CA2057704 A1	-----
US5603173 A	18.02.1997	CA2057704 C	
-----	-----	-----	-----
US6076265 A	20.06.2000	NONE	
-----	-----	-----	-----
US2013192633 A1	01.08.2013	NONE	02.06.2015
-----	-----	-----	-----
		US9043961 B2	
		-----	-----

CLASSIFICATION OF SUBJECT MATTER

A01G20/43 (2018.01)

A01G20/35 (2018.01)

E01H1/05 (2006.01)

A01B45/00 (2006.01)

A01G20/40 (2018.01)

INFORME DE BÚSQUEDA INTERNACIONAL

Solicitud internacional nº

PCT/ES2017/000144

A. CLASIFICACIÓN DEL OBJETO DE LA SOLICITUD

Ver Hoja Adicional

De acuerdo con la Clasificación Internacional de Patentes (CIP) o según la clasificación nacional y CIP.

B. SECTORES COMPRENDIDOS POR LA BÚSQUEDA

Documentación mínima buscada (sistema de clasificación seguido de los símbolos de clasificación)

A01G, E01H, A01B

Otra documentación consultada, además de la documentación mínima, en la medida en que tales documentos formen parte de los sectores comprendidos por la búsqueda

Bases de datos electrónicas consultadas durante la búsqueda internacional (nombre de la base de datos y, si es posible, términos de búsqueda utilizados)

EPODOC, INVENES, WPI

C. DOCUMENTOS CONSIDERADOS RELEVANTES

Categoría*	Documentos citados, con indicación, si procede, de las partes relevantes	Relevante para las reivindicaciones nº
X	US 2006096136 A1 (SHAFFER CHADWICK A ET AL.) 11/05/2006, descripción: párrafos [4, 19-31]; figuras.	1-5
A	US 2016230361 A1 (PREW JAMES SHANNON) 11/08/2016, descripción: párrafos [10, 16-18, 21, 25]; figuras.	1-5
A	CA 2955813 A1 (KRESS MARKUS) 21/01/2016, descripción: párrafos [91-99]; figuras.	1-5
A	US 5269082 A (SUND LLOYD P ET AL.) 14/12/1993, descripción: columna 1, línea 56 – columna 2, línea 36; figuras.	1-5
A	US 5603173 A (BRAZELL KENNETH M) 18/02/1997, descripción: columna 1, línea 14-38; columna 2, línea 38-62; figuras.	1-5

En la continuación del recuadro C se relacionan otros documentos

Los documentos de familias de patentes se indican en el anexo

* Categorías especiales de documentos citados:

"A" documento que define el estado general de la técnica no considerado como particularmente relevante.

"E" solicitud de patente o patente anterior pero publicada en la fecha de presentación internacional o en fecha posterior.

"L" documento que puede plantear dudas sobre una reivindicación de prioridad o que se cita para determinar la fecha de publicación de otra cita o por una razón especial (como la indicada).

"O" documento que se refiere a una divulgación oral, a una utilización, a una exposición o a cualquier otro medio.

"P" documento publicado antes de la fecha de presentación internacional pero con posterioridad a la fecha de prioridad reivindicada.

"T" documento ulterior publicado con posterioridad a la fecha de presentación internacional o de prioridad que no pertenece al estado de la técnica pertinente pero que se cita por permitir la comprensión del principio o teoría que constituye la base de la invención.

"X" documento particularmente relevante; la invención reivindicada no puede considerarse nueva o que implique una actividad inventiva por referencia al documento aisladamente considerado.

"Y" documento particularmente relevante; la invención reivindicada no puede considerarse que implique una actividad inventiva cuando el documento se asocia a otro u otros documentos de la misma naturaleza, cuya combinación resulta evidente para un experto en la materia.

"&" documento que forma parte de la misma familia de patentes.

Fecha en que se ha concluido efectivamente la búsqueda internacional.
23/03/2018

Fecha de expedición del informe de búsqueda internacional.
03 de abril de 2018 (03/04/2018)

Nombre y dirección postal de la Administración encargada de la búsqueda internacional
OFICINA ESPAÑOLA DE PATENTES Y MARCAS
Paseo de la Castellana, 75 - 28071 Madrid (España)
Nº de fax: 91 349 53 04

Funcionario autorizado
E. Pértica Gómez
Nº de teléfono 91 3493271

INFORME DE BÚSQUEDA INTERNACIONAL

Solicitud internacional n°

PCT/ES2017/000144

C (Continuación).		DOCUMENTOS CONSIDERADOS RELEVANTES
Categoría *	Documentos citados, con indicación, si procede, de las partes relevantes	Relevante para las reivindicaciones n°
A	US 6076265 A (HUANG LO CHIN-CHU) 20/06/2000, descripción: columna 2, línea 16-49; figuras.	1-5
A	US 2013192633 A1 (GIL NOAM) 01/08/2013, descripción: párrafos [25, 56-57]; figuras.	1-5

INFORME DE BÚSQUEDA INTERNACIONAL

Solicitud internacional nº

Informaciones relativas a los miembros de familias de patentes

PCT/ES2017/000144

Documento de patente citado en el informe de búsqueda	Fecha de Publicación	Miembro(s) de la familia de patentes	Fecha de Publicación
US2006096136 A1	11.05.2006	US7257909 B2	21.08.2007
----- US2016230361 A1	----- 11.08.2016	----- NINGUNO	-----
----- CA2955813 A1	----- 21.01.2016	----- CN106470585 A AU2015289367 A1 DE102015005488 A1 DE102014010692 A1 EP3169848 A2 WO2016008763 A2	----- 01.03.2017 02.02.2017 03.11.2016 21.01.2016 24.05.2017 21.01.2016 07.04.2016
----- US5269082 A	----- 14.12.1993	----- WO2016008763 A3 ----- US5161318 A WO9301358 A1 JPH07500886 A JP2597532B B2 EP0595885 A1 EP0595885 A4 DE69227995T T2 CA2113260 A1 CA2113260 C CA2057704 A1 CA2057704 C	----- 10.11.1992 21.01.1993 ----- 26.01.1995 09.04.1997 11.05.1994 29.03.1995 05.08.1999 21.01.1993 06.02.1996 04.03.1992 04.03.1997 -----
----- US5603173 A	----- 18.02.1997	----- ----- CA2057704 C	----- -----
----- US6076265 A	----- 20.06.2000	----- NINGUNO	-----
----- US2013192633 A1	----- 01.08.2013	----- NINGUNO	----- 02.06.2015
-----	-----	----- US9043961 B2 -----	-----

CLASIFICACIONES DE INVENCION

A01G20/43 (2018.01)

A01G20/35 (2018.01)

E01H1/05 (2006.01)

A01B45/00 (2006.01)

A01G20/40 (2018.01)