

19



Bureau voor de
Industriële Eigendom
Nederland

11 1006375

12 C OCTROOI⁶

21 Aanvraag om octrooi: 1006375

51 Int.Cl.⁶
B42D5/00

22 Ingediend: 20.06.97

30 Voorrang:
04.01.97 DE 29700010

73 Octrooihouder(s):
SI-RI snc di Bertagna Tiberio & C. te S.
Giovanni Lupatoto, Italië (IT).

41 Ingeschreven:
08.07.98 I.E. 98/09

72 Uitvinder(s):
Tiberio Bertagna te Verona (IT)

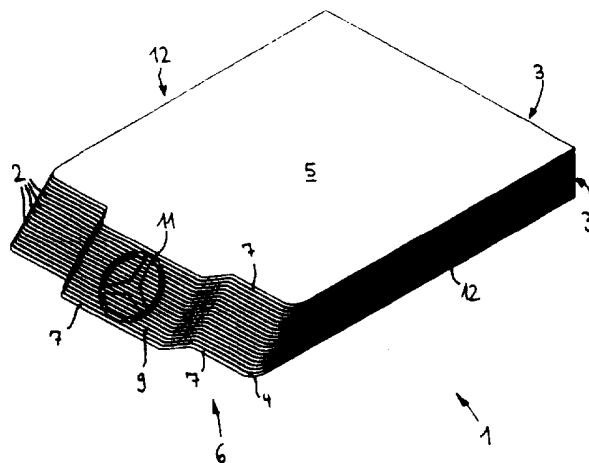
47 Dagtekening:
08.07.98

74 Gemachtigde:
Ir. Th.A.H.J. Smulders c.s. te 2587 BN Den
Haag.

45 Uitgegeven:
01.09.98 I.E. 98/09

54 Notitieblok.

57 Een notatieblok wordt gevormd door een aantal boven op elkaar gelegen notatiebladen (2), die op een bepaalde plaats zijn voorzien van een lijkant (3) of hechtspoor met behulp waarvan zij boven op elkaar gelegen, van elkaar scheidbaar zijn samengehouden. Van deze bladen bezit ten minste een deel, vanaf een onder gelegen tot een zich daarop bevindend, eerst af te nemen notatieblad, een afnemende grootte in de lengterichting, zodat het notatieblok (1) over ten minste een deel van zijn dikte ten minste een scheefvlak bezit. Bij ten minste een deel van de notatiebladen (2) heeft de het scheefvlak (6) vormende rand (7) een van een rechte lijn afwijkend verloop, zodat het scheefvlak (6) over ten minste een deel van het bereik een van een plat vlak afwijkende vorm heeft.



NL C 1006375

De inhoud van dit octrooi komt overeen met de oorspronkelijk ingediende beschrijving met conclusie(s) en eventuele tekeningen.

Titel: Notitieblok

De uitvinding heeft betrekking op een notitieblok, bestaande uit een aantal boven op elkaar gelegen notitiebladen, die op een bepaalde plaats zijn voorzien van een lijmkant of hechtspoor met behulp waarvan zij boven op
5 elkaar gelegen, van elkaar afneembaar zijn samengehouden en van welke bladen ten minste een deel, vanaf een onder gelegen tot een zich daarop bevindend, eerst af te nemen notitieblad, een afnemende grootte in de lengterichting bezit, zodat het notitieblok over ten minste een deel van
10 zijn dikte ten minste een scheefvlak bezit.

Dergelijke notitieblokken zijn reeds bekend en ontlenen ten opzichte van de notitieblokken met alleen boven elkaar geplaatste bladen van gelijke grootte hun betekenis daaraan dat een op het scheefvlak aangebrachte
15 reclame beter zichtbaar is en sneller wordt opgemerkt wanneer de gebruiker juist die zijde voor zich heeft van waaruit hij dan een notitieblad van het notitieblok kan trekken. Bovendien wordt het bij een dergelijk notitieblok mogelijk om bij boven op elkaar liggende notitiebladen de
20 reclame tot op de bladrand van telkens een hoger gelegen blad door te laten lopen, waardoor deze dus bij het verminderen van de dikte van het blok steeds compleet blijft.

Door dit scheefvlak wordt het echter bemoeilijkt het
25 telkens bovenop liggende blad goed aan te grijpen om het van het daaronder gelegen blad te scheiden en af te scheuren. Het gebeurt steeds weer dat per vergissing meerdere notitiebladen tegelijkertijd worden gepakt en ongewild van het notitieblok worden afgenomen. Op grond van
30 het grote aantal van intussen op de markt gebrachte exemplaren treedt bovendien in zoverre een verzadigingseffect op dat de gebruikers gewend zijn geraakt aan de op zich beter zichtbare reclame en deze daarom nog nauwelijks opmerken.

Het doel van de uitvinding is dan ook een notitieblok van de in de aanhef omschreven soort te verschaffen, waarbij de opmerkzaamheid van de gebruikers voor een op het scheefvlak aangebrachte reclame kan worden verhoogd.

5 Dit doel wordt bereikt doordat bij ten minste een deel van de notitiebladen de het scheefvlak vormende rand een van een rechte lijn afwijkend verloop heeft, zodat het scheefvlak over ten minste een deel van het bereik een van een plat vlak afwijkende vorm heeft.

10 Het scheefvlak wordt derhalve op schijnbaar onnodige wijze voorzien van een structuur die de opmerkzaamheid van de gebruikers trekt. In het bijzonder tezamen met een opdruk kan daardoor een belangrijk groter reclame-effect worden verkregen. Bovendien maakt een dergelijke van een
15 plat vlak afwijkende vorm van het scheefvlak een beter aangrijpen van de afzonderlijke notitiebladen mogelijk, zodat het risico dat per vergissing meerdere notitiebladen tegelijkertijd worden aangegrepen en/of afgescheurd verminderd is.

20 Het is in het bijzonder gunstig wanneer de het scheefvlak vormende rand bij alle notitiebladen dezelfde van de rechte lijn afwijkend verloop hebben, zodat het scheefvlak van het bovenste notitieblad tot het onderste notitieblad een constant profiel bezit. Op gunstige wijze
25 kan daardoor bij de vervaardiging van het notitieblok het scheefvlak met slechts een enkele snede, bijvoorbeeld met een van een overeenkomstig het van de rechte lijn afwijkend verloop gevormd mes, worden geprofileerd. Evenzo kan het profiel van het notitieblok ook met een overeenkomstig
30 gevormde stans of soortgelijk werktuig op eenvoudige wijze worden vervaardigd. Een blok- of kubusvormig notitieblok kan daartoe bijvoorbeeld eerst om een parallel aan de lijmzijde van de notitiebladen aangebrachte as worden gebogen, zodat dan aan de van de lijmzijde afgekeerde zijde
35 van het notitieblok een vooruitstekend gedeelte met een vanaf het onderste tot het bovenste notitieblad naar buiten

verlopend scheefvlak ontstaat dat dan door een loodrecht stansen of een loodrechte snede kan worden afgescheiden. Wanneer het notitieblok daarop aansluitend weer recht wordt gebogen, dan wordt aan de tegenover de lijmzijde gelegen zijde van het notitieblok de gewenste van het platte vlak afwijkende vorm verkregen. De vervaardiging van het notitieblok wordt dan ook dienovereenkomstig vergemakkelijkt.

In een gunstige uitvoeringsvorm heeft het scheefvlak van het notitieblok een ten opzichte van een scheef plat vlak naar voren springende structuur. De notitiebladen kunnen daardoor aan de vooruitstekende delen nog beter worden aangegrepen en afzonderlijk van het notitieblok worden afgenomen. Bovendien komt een op het scheefvlak aangebrachte reclame of soortgelijke opdruk nog beter tot zijn recht.

Om doelmatigheidsredenen zijn de randen van de afzonderlijke bladen in het bereik van het scheefvlak voorzien van tongvormig uitstekende delen en/of insnijdingen. Daarbij is het zelfs mogelijk meerdere tongvormig uitstekende bereiken aan te brengen, die qua afmetingen uitgaande van de rand van het notitieblok toenemen, hetgeen in het bijzonder bij het aangrijpen van de afzonderlijke bladen een extra hulp betekent. Bovendien wordt de opmerksaamheid van de gebruikers voor een op het notitieblok aangebrachte reclame door de tongvormig uitstekende delen verhoogd.

Het is in het bijzonder gunstig wanneer de notitiebladen in het bereik van het scheefvlak een randverloop hebben dat zodanig is dat het totale scheefvlak een specifieke vorm, in het bijzonder de vorm van het object heeft waarvoor het notitieblok de reclame draagt. De opmerksaamheid van de gebruikers zowel voor het object als zodanig als voor een op het notitieblok aangebrachte reclameopdruk, zoals een opschrift, kan daardoor aanzienlijk worden verhoogd. In het bijzonder door zijn

ongewone vormgeving met betrekking tot een object wijkt het notitieboek duidelijk af van de tot dusverre bekende notitieblokken. Aangezien de vorm van het object als doorsnedeprofiel ook herkenbaar is aan de van het

5 notitieblok afgenomen notitiebladen, krijgt ook een op de notitiebladen gedrukte reclame grotere aandacht, zelfs ook dan als deze reeds van het notitieblok zijn afgenomen.

Om doelmatigheidsredenen bezit het scheefvlak een opdruk die in het bijzonder een afbeelding van het door het

10 scheefvlak weergegeven object of een deel daarvan voorstelt. Het object wordt dan nog realistischer door het notitieblok weergegeven, waardoor de opmerkzaamheid van een waarnemer nog extra verhoogd wordt. In het bijzonder kan de driedimensionale, plastische vormgeving van het notitieblok

15 door een overeenkomende opdruk in zijn werking op de waarnemer een sterker effect hebben.

In een bepaalde uitvoeringsvorm van de uitvinding is op het scheefvlak de voorzijde van in het bijzonder het gebied rond de koeler en/of schijnwerper van een auto in op

20 de grootte van het notitieblok afgestemde verkleinde schaal nagebootst met eventueel daarop gedrukt een afbeelding van het desbetreffende auto-onderdeel. Op gunstige wijze wordt daarbij de voorkant van de auto met de koeler en de schijnwerpers door de van het platte vlak afwijkende vorm

25 van het scheefvlak van het notitieblok belichaamd, terwijl de motorkap van de auto door de bovenzijde van het notitieblok wordt voorgesteld. Het notitieblok is daardoor een driedimensionaal model van het frontdeel van een auto.

Het is gunstig wanneer bij ten minste een deel van de

30 notitiebladen, in het bijzonder in het bereik van het scheefvlak, een ten opzichte van de rand naar voren uitstekend deel via een gewenste afscheurplaats, bijvoorbeeld een perforatie of dergelijke, met het notitieblad is verbonden. Het naar voren uitstekende deel

35 kan bijvoorbeeld als "afgedaan"-teken fungeren, dat na

afdoening van een op het notitieblad aangegeven opdracht of een soortgelijk bericht kan worden afgescheurd.

Het is voorts gunstig wanneer op een van een notitieblad op een gewenste afscheurplaats afneembaar
5 bereik een de opmerkzaamheid verhogende opdruk, bijvoorbeeld een afbeelding of dergelijke, als verzamelobject aanwezig is. Op de notitiebladen kunnen dan bijvoorbeeld spaarzegels of soortgelijke afbeeldingen worden
10 aangebracht, die door een perforatielijn op eenvoudige wijze van de notitiebladen kunnen worden afgescheurd en verzameld worden.

In een gunstige uitvoeringsvorm van de uitvinding is ten minste een deel van de notitiebladen ten minste aan het desbetreffende aan het scheefvlak grenzende randbereik
15 voorzien van een opdruk aan de boven en/of onderzijde. Deze opdruk is dan ook zichtbaar op het scheefvlak. Wanneer op alle notitiebladen dezelfde opdruk is aangebracht, vormt de resterende opdruk op het scheefvlak die ontstaat na het
20 afnemen van notitiebladen steeds met de opdruk van het bovenste notitieblad een volledig beeld. Daardoor is op het notitieblok onafhankelijk van het aantal afgenomen notitiebladen altijd een volledig beeld zichtbaar.

Het is eveneens gunstig wanneer het scheefvlak zich bevindt aan de tegenover de lijmzijde van het notitieblok
25 aanwezige zijde. De gebruiker heeft dan het scheefvlak bij het afscheuren van de notitiebladen direct voor zich, zodat zowel de vorm van het object dat aan het scheefvlak is gegeven, als een op het scheefvlak aangebrachte reclame voor de gebruiker beter zichtbaar is.

30 Vanzelfsprekend kan het scheefvlak ook aan een andere willekeurige zijde worden aangebracht, in het bijzonder aan een aan de lijmzijde grenzend zijvlak van het notitieblok. Daardoor kunnen ook meerdere scheefvlakken aan verschillende zijden van het notitieblok worden
35 aangebracht.

In het hiernavolgende zullen enkele uitvoeringsvoorbeelden nader worden toegelicht aan de hand van de bijgaande tekening.

Fig. 1 toont een notitieblok dat aan de van de
5 lijmkant afgekeerde zijde een scheefvlak heeft dat de vorm van de frontzijde van een auto heeft;

Fig. 2 toont een notitieblok dat in het bereik van het scheefvlak is voorzien van tongvormig uitstekende delen;

10 Fig. 3 toont een notitieblok, waarbij in het midden van het scheefvlak een verdieping en beide zijden daarvan een vooruitstekend deel aanwezig is;

Fig. 4 toont een notitieblok met een bedrukt scheefvlak dat een bij de opdruk passend profiel bezit.

15 Een notitieblok 1 bestaat uit een aantal boven op elkaar gelegen notitiebladen 2, die op een bepaalde plaats zijn voorzien van een lijmkant 3 met behulp waarvan zij boven op elkaar gelegen, van elkaar afneembaar zijn samengebonden. De notitiebladen 2 hebben vanaf het onderste
20 notitieblad 4 tot het bovenste, eerst af te nemen notitieblad 5 een afnemende grootte in de lengterichting, zodat het notitieblok 1 over zijn gehele dikte een scheefvlak 6 bezit. Daarbij toont de het scheefvlak 6 vormende rand van de notitiebladen 2 in het vlak van de
25 notitiebladen 2 een van een rechte lijn afwijkend verloop. Het scheefvlak 6 heeft daardoor een van een plat vlak afwijkende vorm. Bij de in de figuren 1-4 weergegeven uitvoeringsvoorbeelden heeft de het scheefvlak vormende
30 rand 7 bij alle notitiebladen 2 hetzelfde van de rechte lijn afwijkend verloop, zodat het scheefvlak 6 vanaf het onderste notitieblad 4 tot en met het bovenste notitieblad 5 een constant profiel bezit. Het scheefvlak 6 kan daardoor met een hierop afgestemde techniek, bijvoorbeeld met behulp van een geprofileerd stanswerktuig of een overeenkomstig
35 gevormd mes in slechts één werkgang worden vervaardigd.

Het in het vlak van de notitiebladen 2 van een rechte
lijn afwijkend verloop van het scheefvlak 6 maakt het
mogelijk dat de afzonderlijke notitiebladen 2 beter kunnen
worden aangegrepen, zodat het risico dat per vergissing
5 meerdere notitiebladen 2 gelijktijdig van het notatieblok 1
worden afgescheurd wordt verminderd. Het aangrijpen van de
notitiebladen 2 kan verder verbeterd worden door de
notitiebladen 2 in het bereik van het scheefvlak 6 te
voorzien van tongvormig uitstekende delen. Bij het in
10 figuur 2 weergegeven uitvoeringsvoorbeeld zijn symmetrisch
uitgevoerde tongvormig uitstekende delen 8 midden op de
van de lijmkant 3 afgekeerde rand van de notitiebladen 2
aangebracht, zodat op het scheefvlak 6 een in ongeveer de
dikterichting van het notatieblok 1 verlopend ten opzichte
15 van het overige scheefvlak 6 naar voren uitstekend profiel
9 wordt verkregen, waarbij de afzonderlijke notitiebladen
bijzonder gemakkelijk van het notatieblok kunnen worden
afgenomen.

Bij het in figuur 3 weergegeven uitvoeringsvoorbeeld
20 zijn op het scheefvlak 6 twee naar voren uitstekende
profielen 9 aanwezig, die symmetrisch aan weerszijden van
de verticale middenlijn van het scheefvlak zijn
aangebracht. Tussen de naar voren uitstekende profielen 9
heeft het notatieblok 1 op het scheefvlak 6 een concave
25 insnijding 10, waardoor de notitiebladen 2 nog beter aan de
naar voren uitstekende profielen 9 kunnen worden
aangegrepen.

Bij het in figuur 1 weergegeven uitvoeringsvoorbeeld
heeft het scheefvlak de vorm van de frontzijde van een
30 auto. Daarbij is het gebied van de koeler van de auto door
een midden op het scheefvlak 6 aangebrachte en enigszins in
de dikterichting van het notatieblok verlopend naar voren
uitstekend profiel 9 nagebootst. Voorts is het scheefvlak 6
voorzien van een opdruk 10, die een deel van de frontzijde
35 van de auto aangeeft. Het notatieblok 1 bootst dan ook op
driedimensionale wijze en in verkleinde vorm het voorste

deel van een auto na. De opmerkzaamheid van de gebruikers wordt daardoor in aanzienlijke mate versterkt, waardoor het notitieblok 1 bijzonder goed als reclame voor auto's en soortgelijke objecten kan dienen.

5 Opgemerkt zij nog dat de, de zijvlakken 12 van het notitieblok 1 vormende zijranden van de notitiebladen 2 in een loodrecht op het vlak van de notitiebladen 2 gericht plat vlak zijn aangebracht. Ook de de rugzijde vormende
lijmkant 3 van het notitieblok is vlak en loodrecht op het
10 vlak van de notitiebladen aangebracht.

Het in figuur 4 weergegeven notitieblok heeft op het
scheefvlak 6 een opschrift 13. Bovendien heeft het
scheefvlak 6 een profilering van, aan de letters van het
opschrift aangepaste, naar voren uitstekende profielen 9,
15 waardoor de letters van het opschrift 13 op het scheefvlak
6 op driedimensionale wijze naar voren komen. De
opmerkzaamheid van de gebruiker voor het op het scheefvlak
6 aanwezige opschrift 13, dat bijvoorbeeld een reclame kan
zijn, wordt daardoor verhoogd. Door de scheefstand van het
20 scheefvlak is het opschrift 13 bovendien beter leesbaar.

CONCLUSIES

1. Notitieblok bestaande uit een aantal boven op elkaar gelegen notitiebladen (2), die op een bepaalde plaats zijn voorzien van een lijkant (3) of hechtspoor met behulp waarvan zij boven op elkaar gelegen, van elkaar afneembaar
5 zijn samengehouden en van welke bladen ten minste een deel, vanaf een onder gelegen tot een zich daarop bevindend, eerst af te nemen notitieblad, een afnemende grootte in de lengterichting bezit, zodat het notitieblok (1) over ten minste een deel van zijn dikte ten minste een scheefvlak
10 bezit, met het kenmerk, dat bij ten minste een deel van de notitiebladen (2) de het scheefvlak (6) vormende rand (7) een van een rechte lijn afwijkend verloop heeft, zodat het scheefvlak (6) over ten minste een deel van het bereik een van een plat vlak
15 afwijkende vorm heeft.
2. Notitieblok volgens conclusie 1, met het kenmerk, dat de het scheefvlak (6) vormende rand bij alle notitiebladen (2) dezelfde van de rechte lijn afwijkend verloop hebben, zodat het scheefvlak (6) van het bovenste notitieblad (5)
20 tot het onderste notitieblad (4) een constant profiel bezit.
3. Notitieblok volgens conclusie 1, met het kenmerk, dat op het scheefvlak (6) van het notitieblok (1) een ten opzichte van een scheef plat vlak vooruitstekende structuur
25 aanwezig is, die in het bijzonder als aangrijpmiddel of dergelijke dient.
4. Notitieblok volgens een van de conclusies 1-3, met het kenmerk, dat de randen (7) van de afzonderlijke bladen in het bereik van het scheefvlak (6) zijn voorzien van
30 tongvormig uitstekende delen (8) en/of insnijdingen (10).
5. Notitieblok volgens een van de conclusies 1-4, met het kenmerk, dat de notitiebladen (2) in het bereik van het scheefvlak (6) een randverloop hebben dat zodanig is dat

het totale scheefvlak (6) een specifieke vorm, in het bijzonder de vorm van het object heeft waarvoor het notitieblok (1) de reclame draagt.

5 6. Notitieblok volgens een van de conclusies 1-5, met het kenmerk, dat het scheefvlak (6) een opdruk (11) heeft, die in het bijzonder een afbeelding van het door het scheefvlak (6) weergegeven object of een deel daarvan voorstelt.

10 7. Notitieblok volgens een van de conclusies 1-6, met het kenmerk, dat op het scheefvlak (6) de voorzijde van in het bijzonder het gebied rond de koeler en/of schijnwerper van een auto in op de grootte van het notitieblok afgestemde verkleinde schaal is nagebootst met eventueel daarop gedrukt een afbeelding van het desbetreffende auto-onderdeel.

15 8. Notitieblok volgens een van de conclusies 1-7, met het kenmerk, dat bij ten minste een deel van de notitiebladen (2), in het bijzonder in het bereik van het scheefvlak (6), een ten opzichte van de rand (7) naar voren uitstekend deel via een gewenste afscheurplaats, bijvoorbeeld een
20 perforatie of dergelijke, met het notitieblad (2) is verbonden.

9. Notitieblok volgens een van de conclusies 1-8, met het kenmerk, dat op een van een notitieblad (2) op een gewenste afscheurplaats afneembaar bereik een de opmerksaamheid
25 verhogende opdruk, bijvoorbeeld een afbeelding of dergelijke, als verzamelobject aanwezig is.

10. Notitieblok volgens een van de conclusies 1-9, met het kenmerk, dat ten minste een deel van de notitiebladen (2) ten minste aan het desbetreffende aan het scheefvlak (6)
30 grenzende randbereik is voorzien van een opdruk aan de bovenzijde, die doorloopt vanaf het op het scheefvlak boven een desbetreffend notitieblad (2) zich bevindend deel van de opdruk (11), zodat de na het afnemen van notitiebladen (2) op het resterende scheefvlak achterblijvende restant
35 van de opdruk (11) zich met de opdruk aan de bovenzijde voortzet tot een volledig beeld.

11. Notitieblok volgens een van de conclusies 1-10, met het kenmerk, dat het scheefvlak (6) zich bevindt aan de tegenover de lijmzijde (3) van het notitieblok (1) aanwezige zijde.
- 5 12. Notitieblok volgens een van de conclusies 1-11, met het kenmerk, dat het scheefvlak (6) zich bevindt aan ten minste een, in het bijzonder aan de lijmzijde (3) grenzend zijvlak (12) van het notitieblok (1).
- 10 13. Notitieblok volgens een van de conclusies 1-12, met het kenmerk, dat het scheefvlak (6) zich slechts over een deel van de breedte van het notitieblok uitstrekt.

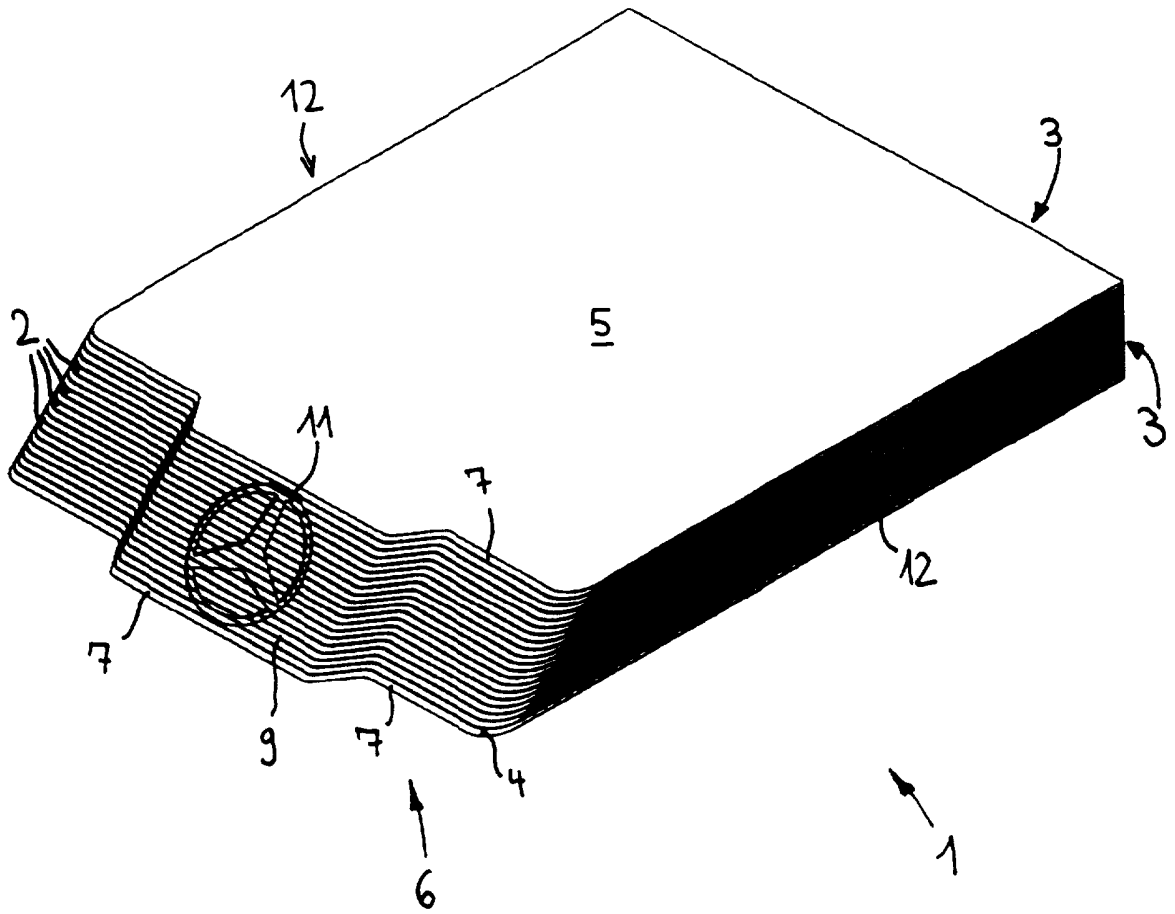


Fig. 1

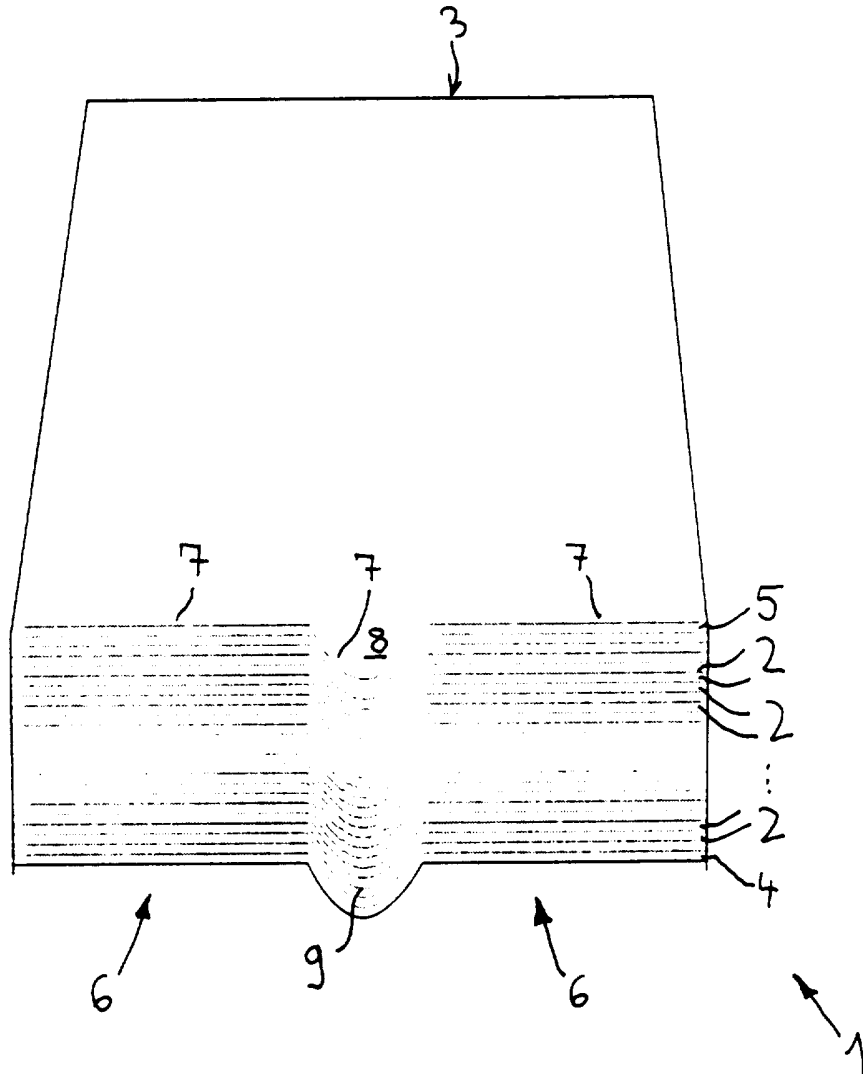


Fig. 2

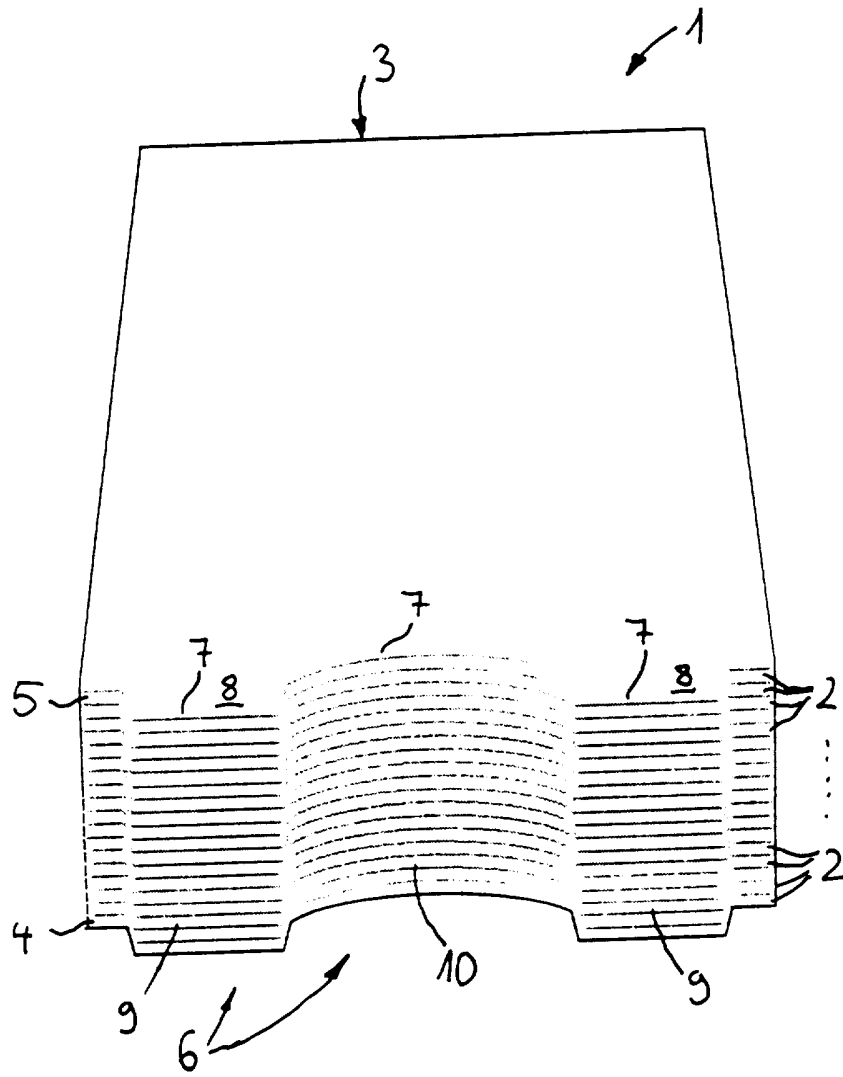


Fig. 3

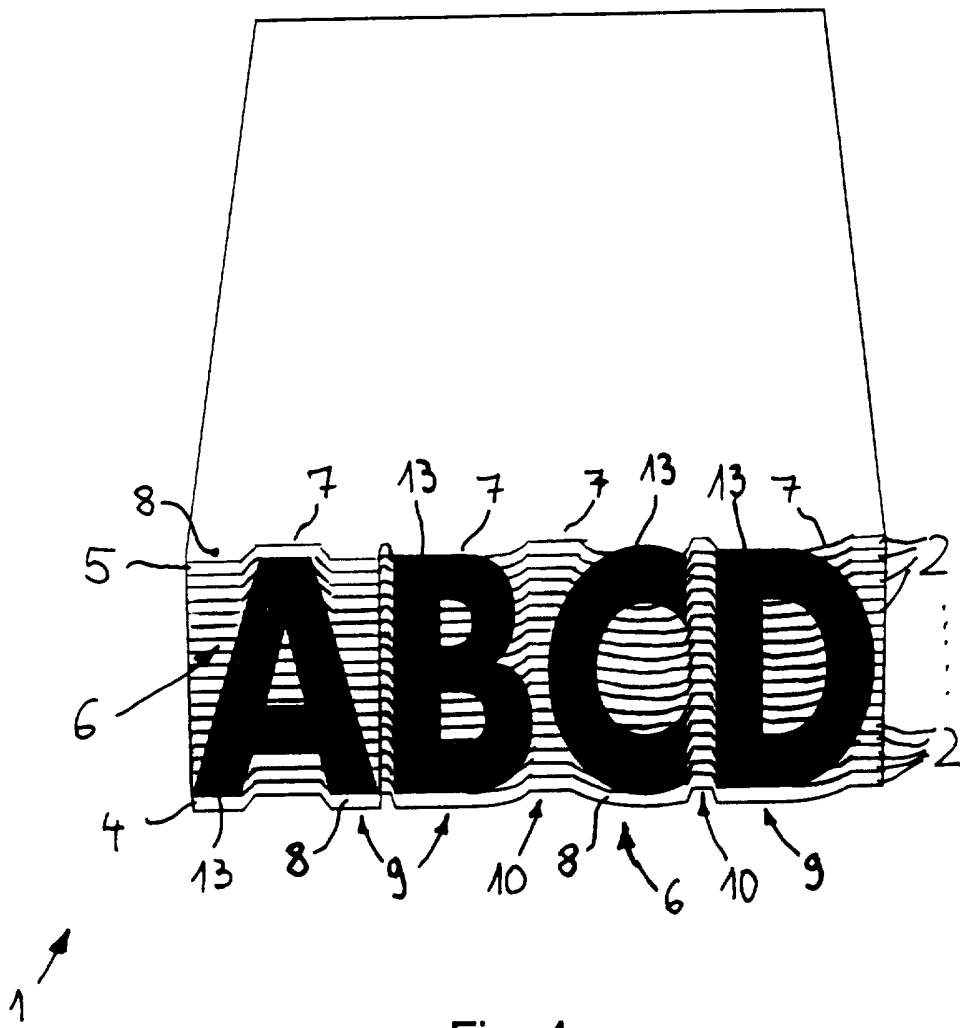


Fig. 4