



(12) 实用新型专利

(10) 授权公告号 CN 202213800 U

(45) 授权公告日 2012. 05. 09

(21) 申请号 201120205512. 3

(22) 申请日 2011. 06. 07

(73) 专利权人 山东科技大学

地址 266510 山东省青岛经济技术开发区前
湾港路 579 号

(72) 发明人 李强

(51) Int. Cl.

B65D 25/22 (2006. 01)

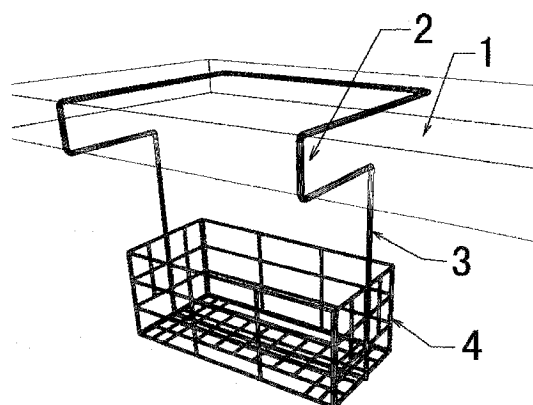
权利要求书 1 页 说明书 1 页 附图 1 页

(54) 实用新型名称

卡板式悬挂吊篮

(57) 摘要

本实用新型提供一种卡板式悬挂吊篮, 由卡槽 (2)、吊杆 (3)、吊篮 (4) 组成, 所述卡板式悬挂吊篮通过卡槽 (2) 固定到家具板 (1) 上、卡槽下面由吊杆 (3) 连接下面的吊篮 (4) 构成。本实用新型克服了现有技术中的不足, 结构简单、易于加工制造、安装和拆卸简单、造型美观。



1. 一种卡板式悬挂吊篮,其特征是:由卡槽(2)、吊杆(3)、吊篮(4)组成,所述悬挂式吊篮是通过卡槽(2)固定到家具板(1)上、卡槽下面由吊杆(3)连接下面的吊篮(4)构成。

卡板式悬挂吊篮

技术领域

[0001] 本实用新型涉及承装杂物的吊篮,确切的说是悬挂于板式家具下的吊篮

背景技术

[0002] 现有的悬挂式吊篮都是悬挂于墙上的固定装置如上的,各种家具的板材下面没有被充分利用,到目前为止,在市场上尚未见到既美观、安全效果又好用的方便安装和拆卸的卡板式悬挂吊篮。

实用新型内容

[0003] 本实用新型的目的是克服现有技术中的不足,提供一种结构简单、易于加工制造、安装和拆卸简单、美观的卡板式悬挂吊篮。

[0004] 为达上述目的,本实用新型采取以下技术方案:

[0005] 卡板式悬挂吊篮,其特征是:由卡槽2、吊杆3、吊篮4组成,所述悬挂式吊篮是通过卡槽2固定到家具板1上、卡槽下面由吊杆3连接下面的吊篮4构成。

[0006] 本实用新型的优点是:由于吊篮上带有金属卡槽的开口端压紧板材本体,即方便了安装,又便于人们从板材上拆卸,充分利用了空间,方便了人们生活。

[0007] 本实用新型的有益效果是:(1)结构简单,易于制造,仅需在原有吊篮设备的基础上,略加改动,即可制作,成本较低。(2)可靠性高,方便使用,寿命长;(3)安装和拆卸效果好,可以充分利用空间,(4)重量较轻;体积较小,收纳和携带方便。

附图说明

[0008] 下面结合附图和具体实施方式进一步说明本实用新型的结构。

[0009] 附图1是本实用新型的立体示意图。

[0010] 在图中,1——家具板、2——卡槽、3——吊杆、4——吊篮。

[0011] 具体实施方式

[0012] 下面结合附图对本实用新型作进一步的描述。

[0013] 所述悬挂式吊篮是通过卡槽2固定到家具板1上、卡槽下面由吊杆3连接下面的吊篮4等构成。

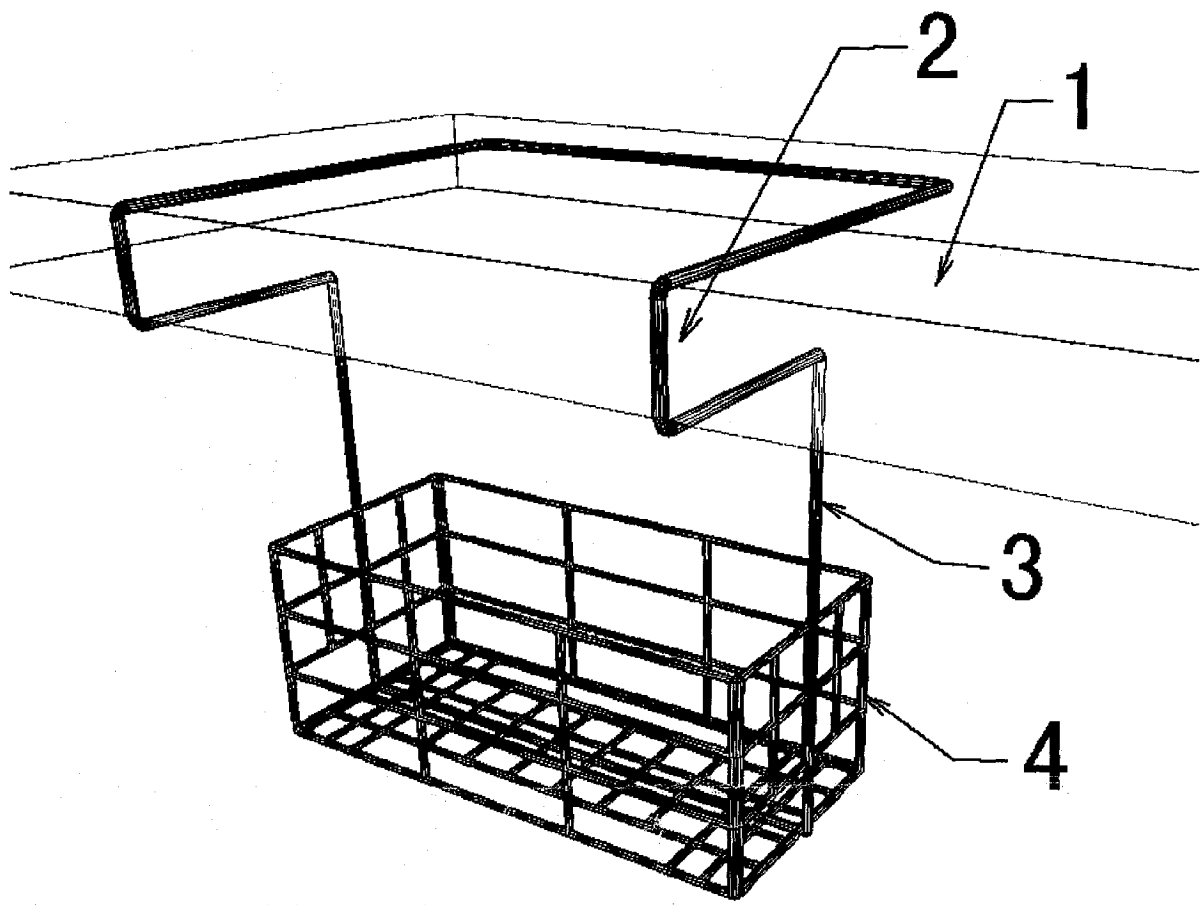


图 1