



(12) 实用新型专利

(10) 授权公告号 CN 201949297 U

(45) 授权公告日 2011. 08. 31

(21) 申请号 201120058256. X

(22) 申请日 2011. 02. 28

(73) 专利权人 岑佰庆

地址 315322 浙江省慈溪市新浦镇上舍村 1
队双庆浦路 173 号

(72) 发明人 岑佰庆

(51) Int. Cl.

A61H 7/00(2006. 01)

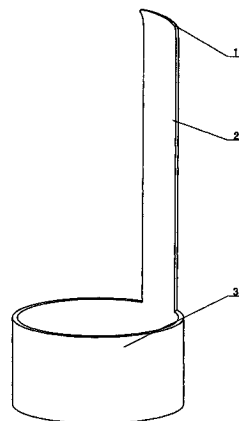
权利要求书 1 页 说明书 1 页 附图 2 页

(54) 实用新型名称

一种戒指式痒痒挠

(57) 摘要

本实用新型涉及一种痒痒挠,尤其是涉及一种戒指式痒痒挠,包括戒指(3)、连接板(2)和弯曲(1),在戒指(3)的环形一侧与连接板(2)的一端固定连接,在连接板(2)的另一端设有弯曲(1);本实用新型将戒指和痒痒挠设置为一体,在多个手指或一个手指上套上本实用新型所述的戒指式痒痒挠,通过手指的联动,使得连接板端部的弯曲随着手指同步挠痒;本实用新型结构简单,便于携带。



1. 一种戒指式痒痒挠,包括戒指(3)、连接板(2)和弯曲(1),其特征是:在戒指(3)的环形一侧与连接板(2)的一端固定连接,在连接板(2)的另一端设有弯曲(1)。

2. 根据权利要求1所述的戒指式痒痒挠,其特征是:在戒指(3)的一边设有开口(4)。

一种戒指式痒痒挠

【技术领域】

[0001] 本实用新型涉及一种痒痒挠,尤其是涉及一种戒指式痒痒挠。

【背景技术】

[0002] 公知的,痒痒挠也叫“勿求人”,又叫“老头乐”,目前的痒痒挠后部一个手柄长约 40 厘米,前部雕成人手形状用于挠痒;使用时手持手柄对背部挠痒;由于体积较大,所以携带不方便;对于夏季野外作业者来说,出现背部发痒时由于无法挠痒很痛苦。

【发明内容】

[0003] 为了克服背景技术中的不足,本实用新型公开了一种戒指式痒痒挠,所述的戒指式痒痒挠利用戒指和手指的联动,使得连接板端部的弯曲随着手指同步挠痒;本实用新型结构简单,便于携带。

[0004] 为实现上述发明目的,本实用新型采用如下技术方案:

[0005] 一种戒指式痒痒挠,包括戒指、连接板和弯曲,在戒指的环形一侧与连接板的一端固定连接,在连接板的另一端设有弯曲。

[0006] 所述的戒指式痒痒挠,在戒指的一边设有开口。

[0007] 由于采用了上述技术方案,本实用新型具有如下有益效果:

[0008] 本实用新型所述的戒指式痒痒挠,将戒指和痒痒挠设置为一体,在多个手指或一个手指上套上本实用新型所述的戒指式痒痒挠,通过手指的联动,使得连接板端部的弯曲随着手指同步挠痒;本实用新型结构简单,便于携带。

【附图说明】

[0009] 图 1 是本实用新型的结构示意图;

[0010] 图 2 是本实用新型的戒指另一实施例结构示意图;

[0011] 图中:1、弯曲;2、连接板;3、戒指;4、开口。

【具体实施方式】

[0012] 通过下面的实施例可以更详细的解释本实用新型,本实用新型并不局限于下面的实施例,公开本实用新型的目的旨在保护本实用新型范围内的一切变化和改进;

[0013] 结合附图 1 或 2 中所述的戒指式痒痒挠,包括戒指 3、连接板 2 和弯曲 1,在戒指 3 的环形一侧与连接板 2 的一端固定连接,在连接板 2 的另一端设有弯曲 1;在戒指 3 的一边设有开口 4。

[0014] 实施本实用新型所述的戒指式痒痒挠,将戒指和痒痒挠设置为一体,材料为金属或塑料,在多个手指或一个手指上套上本实用新型所述的戒指式痒痒挠,通过手指的联动,使得连接板 2 端部的弯曲 1 随着手指同步挠痒;本实用新型结构简单,便于携带。

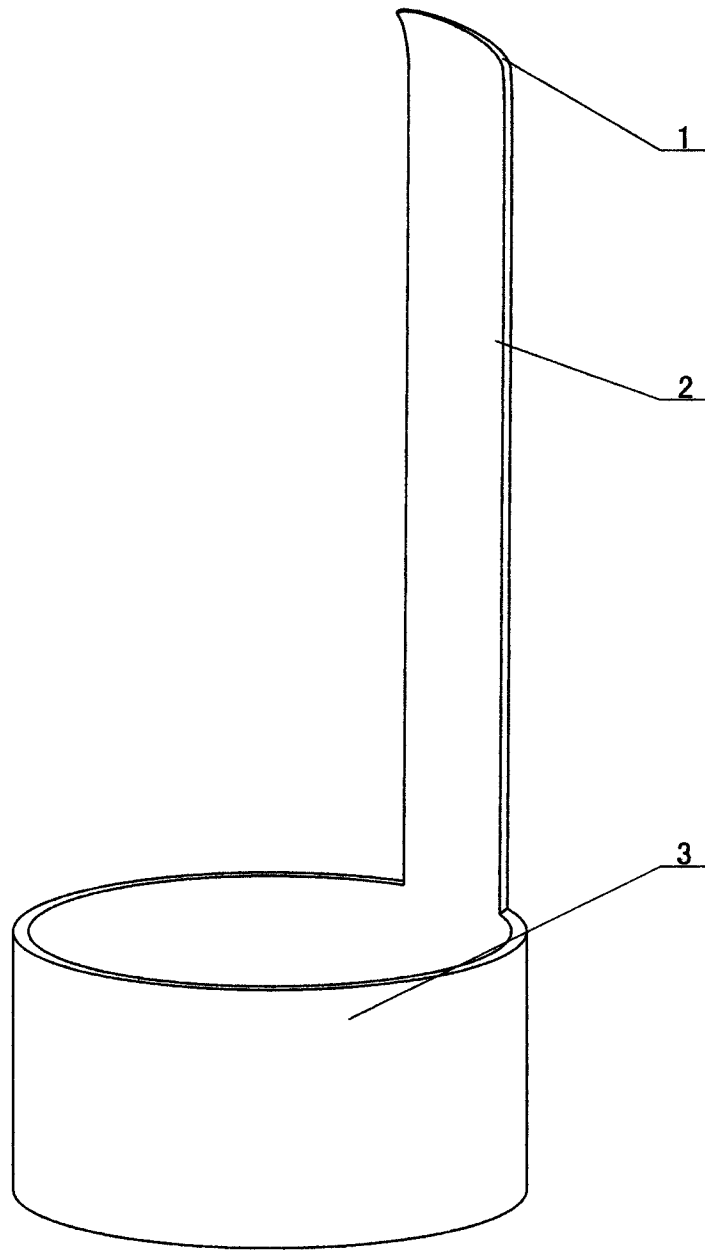


图 1

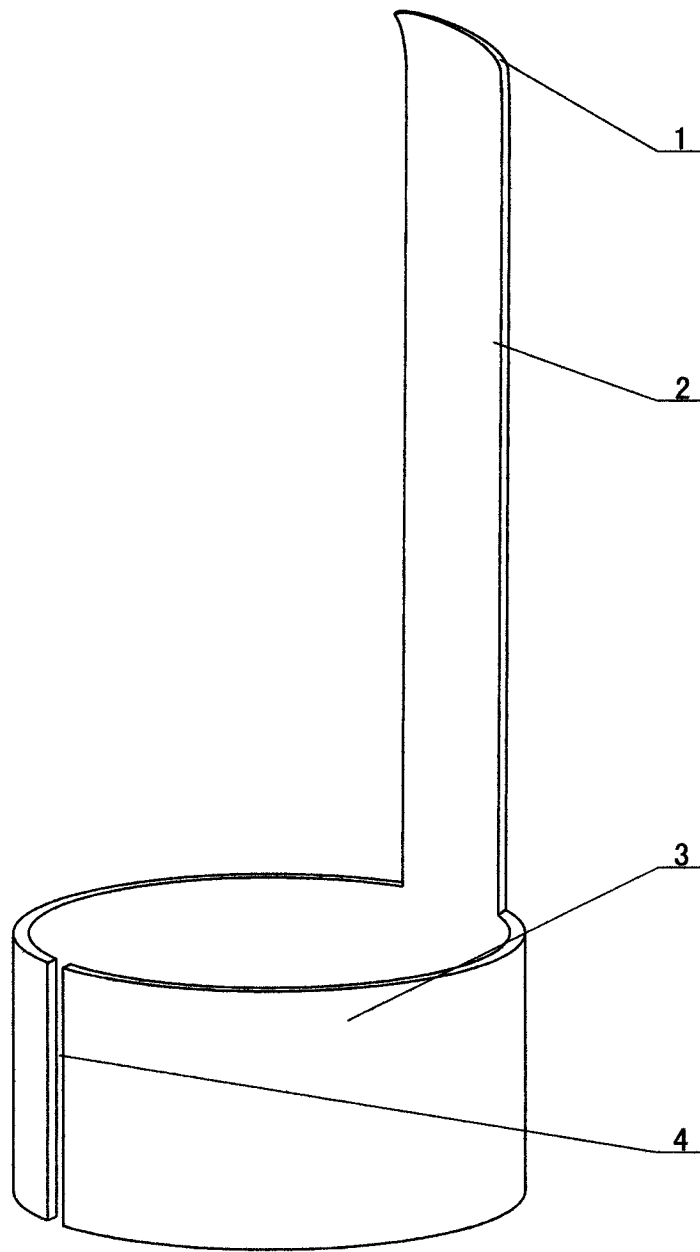


图 2