

(12) PATENTANSØGNING<sup>(10)</sup> DK 0676/90 A

Patentdirektoratet

- (21) Patentansøgning nr.: 0676/90 (51) Int. Cl. 5: G 01 F 1/46  
 (22) Indleveringsdag:.... 15 mar 1990 F 04 D 27/00  
 (24) Løbedag:..... 14 sep 1988  
 (41) Alm. tilgængelig:.... 15 mar 1990  
 (62) Stamansøgningsnummer:.....  
 (86) International ansøgning nr.:... PCT/FI88/00149  
 (86) International indleveringsdag: 14 sep 1988  
 (85) Videreførselsdag: 15 mar 1990  
 (30) Prioritet: 15 sep 1987 FI 874009  
 (71) Ansøger: \*Ilmaterae Oy, Bemboelentie 17 A; SF-02700 Kauniainen, FI  
 (72) Opfinder: Tapio \*Paananen, Kangastie 26 B 7; SF-08500 Lohja AS, FI  
 Mikko \*Nyman, Laajalahdentie 17 A 11; Sf-00330 Helsinki, FI  
 Juhani \*Laine, Tervapaeaeskynpolku 3C; SF-00780 Helsinki, FI  
 (74) Fuldmægtig: Ingeniørfirmaet Lehmann & Ree, Frederiksberg Allé 26, 1820, Frederiksberg

- (54) Anordning til at måle en ventilators strømningsvolumen  
 (57) Sammendrag

676-90

En måleanordning til at måle trykforskellen ( $\Delta p$ ) og dermed volumenstrømmen ( $q_v$ ) for en ventilator har en tokammermåledel (2) anbragt i trykåbningen eller i fortsættelsen af denne i ventilatoren. Hvert kammer har åbninger (5) med lille diameter, og den indvendige flade (8) i måleanordningens hus (1), mod hvilket eller tæt op mod hvilket måledelen (2) er anbragt, er tungen (10) eller den tungeformede plade (9) eller en fortsættelse heraf på ventilatorkappen. Måledelen (2) er anbragt inde i huset (1) på en sådan måde, at retningen (F) af strømmen, der skal måles ialt væsentligt står vinkelret på længdeaksen (C) af måledelen.

676-90

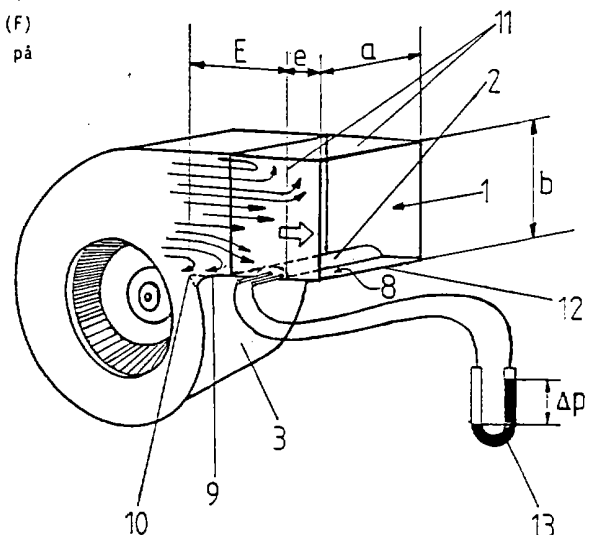


FIG. 1