



(12) 发明专利申请

(10) 申请公布号 CN 104401802 A

(43) 申请公布日 2015. 03. 11

(21) 申请号 201410480476. X

(22) 申请日 2014. 09. 19

(71) 申请人 青岛高校重工机械制造有限公司

地址 266106 山东省青岛市城阳区铁骑山路
79 号

(72) 发明人 范慧萍 孙倩 张治珉

(51) Int. Cl.

B65H 54/70(2006. 01)

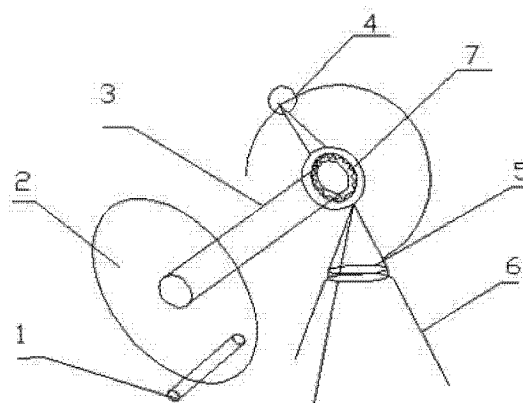
权利要求书1页 说明书1页 附图1页

(54) 发明名称

一种防倒转缠线装置

(57) 摘要

本发明涉及一种防倒转缠线装置,主要由把手、旋转轮、缠线杆、挡体、旋转轴、支撑架、防倒转轮组成,本发明的特点在于其具有操作简单,使用方便,工作效率高,省时省力等优点。



1. 一种防倒转缠线装置,主要由把手、旋转轮、缠线杆、挡体、旋转轴、支撑架、防倒转轮组成,其特征在于:

所述把手与所述旋转轮连接,所述旋转轮与所述缠线杆连接,所述挡体与所述旋转轮连接,所述旋转轴与所述旋转轮连接,所述支撑架与所述旋转轴连接,所述防倒转轮与所述缠线杆连接。

一种防倒转缠线装置

技术领域

[0001] 本发明涉及的是一种辅助工具设备,特别设计一种防倒转缠线装置。

背景技术

[0002] 线缆是光缆、电缆等物品的统称。线缆的用途有很多,主要用于控制安装、连接设备、输送电力等多重作用,是日常生活中常见而不可缺少的一种东西。由于电缆带电,所以安装需要特别谨慎,为了使用方便,很多线缆缠在线缆轴盘上。

发明内容

[0003] 为解决上述问题,本发明的目的在于提供一种方便使用的防倒转缠线装置。

[0004] 为了达到上述目的,本发明一种防倒转缠线装置,主要由把手、旋转轮、缠线杆、挡体、旋转轴、支撑架、防倒转轮组成,其特征在于:

所述把手与所述旋转轮连接,所述旋转轮与所述缠线杆连接,所述挡体与所述旋转轮连接,所述旋转轴与所述旋转轮连接,所述支撑架与所述旋转轴连接,所述防倒转轮与所述缠线杆连接。

[0005] 使用时将线缆头固定在挡体上,握住把手转动旋转轮可将线缆缠在缠线杆上,旋转轴的作用是根据需要调整缠线装置的位置,防倒转轮的作用是防止在停止缠线时旋转轮倒转,使缠好的线松掉。

[0006] 本发明的优点在于:其具有操作简单,使用方便,工作效率高,省时省力等优点。

附图说明

[0007] 图1是本发明一种防倒转缠线装置的整体结构示意图。

[0008] 1、把手;2、旋转轮;3、缠线杆;4、挡体;5、旋转轴;6、支撑架;7、防倒转轮。

具体实施方式

[0009] 下面结合附图对本发明作进一步描述:

如图所示,一种防倒转缠线装置,主要由把手1、旋转轮2、缠线杆3、挡体4、旋转轴5、支撑架6、防倒转轮7组成,其特征在于:

所述把手1与所述旋转轮2连接,所述旋转轮2与所述缠线杆3连接,所述挡体4与所述旋转轮2连接,所述旋转轴5与所述旋转轮2连接,所述支撑架6与所述旋转轴5连接,所述防倒转轮7与所述缠线杆3连接。

[0010] 使用时将线缆头固定在挡体4上,握住把手1转动旋转轮2可将线缆缠在缠线杆3上,旋转轴5的作用是根据需要调整缠线装置的位置,防倒转轮7的作用是防止在停止缠线时旋转轮2倒转,使缠好的线松掉。

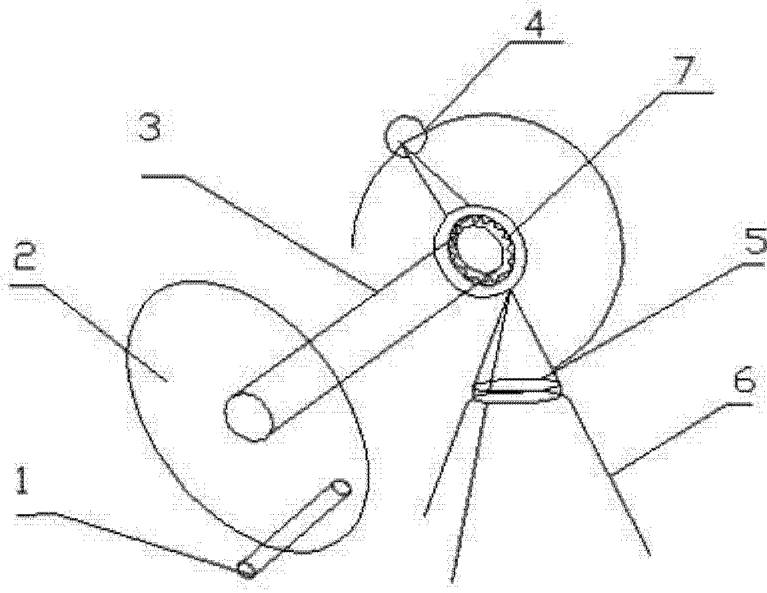


图 1