



(12) 实用新型专利

(10) 授权公告号 CN 201755066 U

(45) 授权公告日 2011.03.09

(21) 申请号 201020231341.7

(22) 申请日 2010.06.13

(73) 专利权人 无锡爱迪信光电科技有限公司

地址 214028 江苏省无锡市新区长江路7号  
科技园二区208

(72) 发明人 王飞虎 罗文胜 陈雷中

(51) Int. Cl.

A47G 19/22 (2006.01)

A47G 23/02 (2006.01)

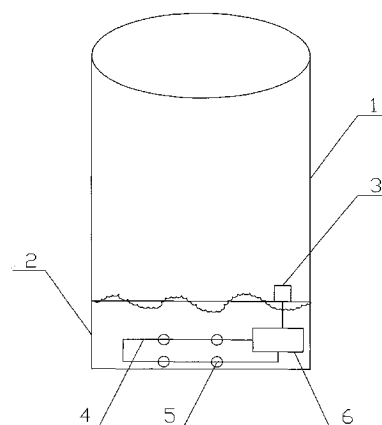
权利要求书 1 页 说明书 2 页 附图 1 页

(54) 实用新型名称

自动发光水杯

(57) 摘要

本实用新型自动发光水杯由杯子和底座组成,底座采用可透光材料制成,表面有防滑层。采用手动控制杯子发光。在不使用杯子喝水的时候,杯子放置于底座上,杯子炫彩发光,而使用杯子喝水的时候,将杯子移开底座,可以控制杯子不发光。在解决一些人对用炫彩发光杯喝水不适应的问题的同时,还节省了电能,非常实用方便。



1. 一种自动发光水杯,由杯子(1)、底座(2)组成;其特征在于:底座(2)采用可透光材料制成,表面有防滑层。
2. 根据权利要求1所述的自动发光水杯,其特征在于:底座(2)由弹簧开关(3)、导线(4)、LED(5)、电池盒(6)组成;弹簧开关(3)安装在底座(2)的顶部,导线(4)位于底座(2)的里面,LED(5)安装在底座(2)的里面,电池盒(6)安装在底座(2)的里面。

## 自动发光水杯

### 技术领域

[0001] 本实用新型涉及一种发光装置的应用,特别涉及一种自动发光水杯。

### 背景技术

[0002] 炫彩发光杯受到很多人的欢迎,常用于酒吧、高级饭店、宾馆和家庭娱乐等场所,但也有人对发光的杯子喝水感到不习惯和不适应。本实用新型自动发光水杯采用手动控制杯子发光。在不用杯子喝水的时候,杯子放置于底座上,杯子炫彩发光,而用杯子喝水的时候,将杯子移开底座,可以控制杯子不发光。既能解决一些人对用炫彩发光杯喝水不适应的问题,还节省了电能,非常实用方便。

### 实用新型内容

[0003] 本实用新型的目的在于提供一种自动发光水杯,解决一些人对用炫彩发光杯喝水不适应的问题。

[0004] 自动发光水杯的结构包括杯子 1、底座 2。

[0005] 不使用杯子 1 喝水时,杯子 1 放置于底座 2 上,使用杯子 1 喝水时,把杯子 1 移开底座 2。底座 2 采用可透光材料制成,表面有防滑层。

[0006] 底座 2 的结构包括弹簧开关 3、导线 4、LED 5、电池盒 6。

[0007] 弹簧开关 3 安装在底座 2 的顶部,与杯子 1 的底部接触时,可以使 LED 5 发光。导线 4 位于底座 2 的里面,用来把器件有序的连接起来。LED 5 安装在底座 2 的里面,是自动发光水杯的发光光源。电池盒 6 安装在底座 2 的里面,为 LED 5 发光提供电源。

[0008] 本实用新型自动发光水杯具有以下优点:

[0009] 本实用新型自动发光水杯采用手动控制杯子发光。在不使用杯子喝水的时候,杯子放置于底座上,杯子炫彩发光,而使用杯子喝水的时候,将杯子移开底座,可以控制杯子不发光。不但解决一些人对用炫彩发光杯喝水不适应的问题,还节省了电能,使用非常方便。

### 附图说明

[0010] 图 1 是本实用新型自动发光水杯的结构示意图。

### 具体实施方式

[0011] 下面结合附图对本实用新型作进一步描述:

[0012] 自动发光水杯的结构包括杯子 1、底座 2。

[0013] 不使用杯子 1 喝水时,杯子 1 放置于底座 2 上,使用杯子 1 喝水时,把杯子 1 移开底座 2。底座 2 采用可透光材料制成,表面有防滑层。

[0014] 底座 2 的结构包括弹簧开关 3、导线 4、LED 5、电池盒 6。

[0015] 弹簧开关 3 安装在底座 2 的顶部,与杯子 1 的底部接触时,可以使 LED 5 发光。导

线 4 位于底座 2 的里面,用来把器件有序的连接起来。LED 5 安装在底座 2 的里面,是自动发光水杯的发光光源。电池盒 6 安装在底座 2 的里面,为 LED 5 发光提供电源。

[0016] 本实用新型自动发光水杯的工作原理:

[0017] 首先分别把弹簧开关 3 安装在底座 2 的顶部,把 LED 5 安装在底座 2 的里面,把电池盒 6 安装在底座 2 的里面,然后通过导线 4 把器件有序的连接起来,最后把杯子 1 放置于底座 2 上。当杯子 1 与底座 2 接触时,杯子 1 底部会触控到底座 2 上的弹簧开关 3,使电路接通,LED 5 发出炫彩的光,通过可以透光的底座 2 发散出来。而在喝水的时候,将杯子 1 移开底座 2,弹簧开关 3 松开,电路自动断开,LED 5 不发光。解决了一些人对用炫彩发光杯喝水的不适应的问题,同时使用方便,收放自如。

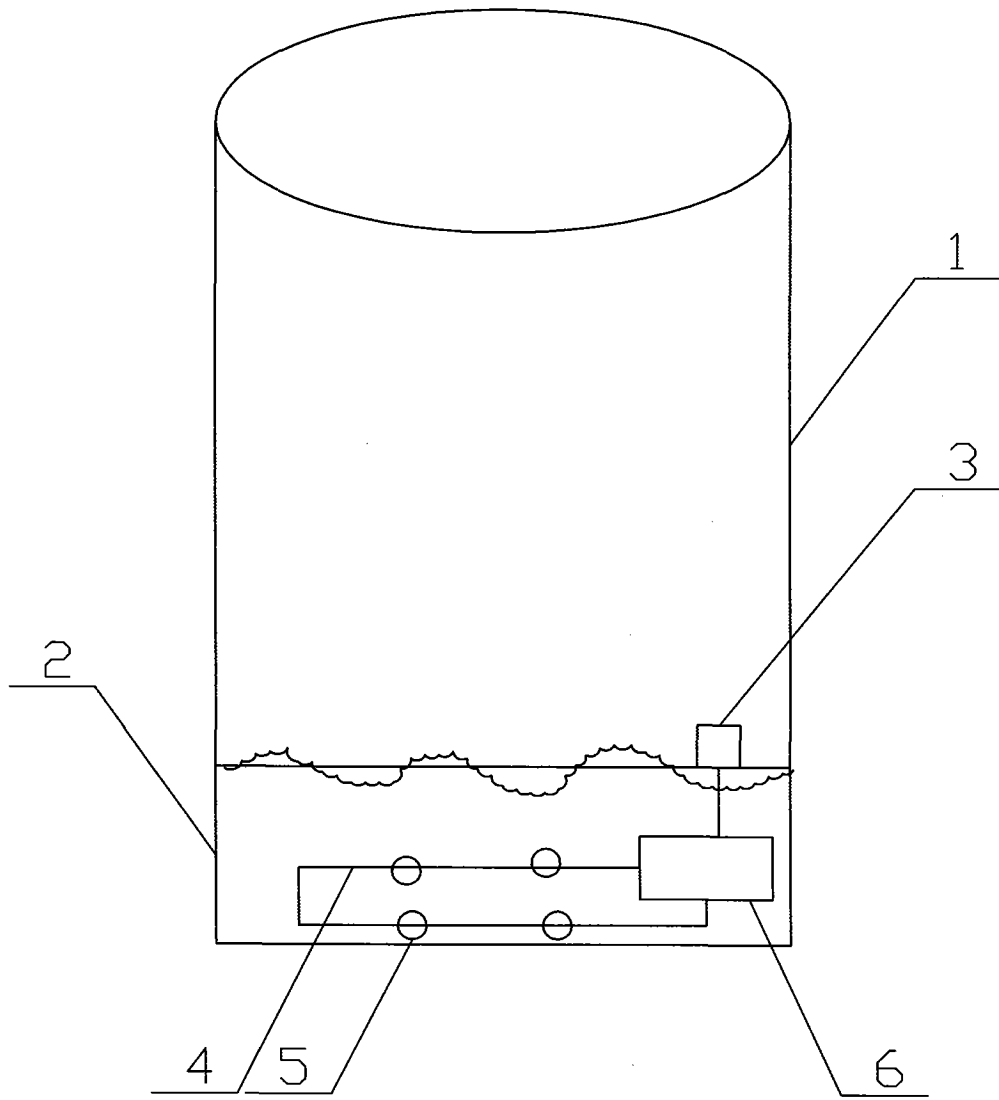


图 1