



(12)发明专利申请

(10)申请公布号 CN 106420008 A

(43)申请公布日 2017.02.22

(21)申请号 201610951624.0

(22)申请日 2016.11.02

(71)申请人 无锡贝恩外科器械有限公司  
地址 214192 江苏省无锡市锡山经济开发区芙蓉中路99号

(72)发明人 胥炜栋

(74)专利代理机构 南京苏高专利商标事务所  
(普通合伙) 32204

代理人 成立珍

(51) Int. Cl.

A61B 17/3205(2006.01)

A61B 17/115(2006.01)

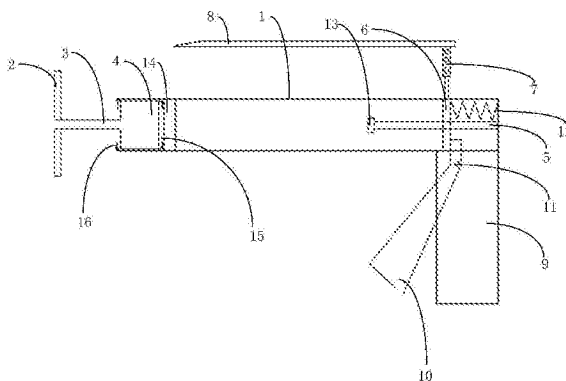
权利要求书1页 说明书3页 附图1页

(54)发明名称

一种组织切除圆形吻合器

(57)摘要

本发明公开了一种组织切除圆形吻合器,包括枪型本体,所述枪型本体包括枪管部和手柄部,枪管部的枪口设有可拆卸的用于切割完成后组织收集的收集器,收集器包括吻合器头板、空心吸管和组织收纳腔,吻合器头板朝向枪型本体一侧中心有延伸出的空心吸管,空心吸管尾部插入枪管部的组织收纳腔内;所述枪管部靠近手柄部的一端有延伸出的固定轴,所述枪管部靠近手柄部设有嵌入枪管部内并外露的圆形环体,所述圆形环体的孔洞套在固定轴上,圆形环体外露出的部分上固定有伸缩杆,伸缩杆远离枪管部的顶端固定有环切刀。本发明能够用于对圆形腐烂组织等做切除,并且可以根据组织的大小,调节伸缩杆进行切割。



1. 一种组织切除圆形吻合器,其特征在于:包括枪型本体,所述枪型本体包括枪管部和手柄部,枪管部的枪口有可拆卸的用于切割完成后组织收集的收集器,收集器包括吻合器头板、空心吸管和组织收纳腔,吻合器头板朝向枪型本体一侧中心有延伸出的空心吸管,空心吸管尾部插入枪管部的组织收纳腔内;所述枪管部的枪口设有能够安装和容纳收集器的容纳腔,所述枪管部靠近手柄部的一端有延伸出的固定轴,所述枪管部靠近手柄部设有嵌入枪管部内并外露的圆形环体,所述圆形环体的孔洞套在固定轴上使之能够绕固定轴转动,圆形环体外露出的部分上固定有伸缩杆,伸缩杆远离枪管部的顶端固定有环切刀,所述手柄部包括握柄部和扳机部,扳机部通过握柄部的转轴固定位置,一端外露,一端顶住圆形环体。

2. 根据权利要求1所述的组织切除圆形吻合器,其特征在于:所述圆形环体与枪管部之间还有弹簧连接,弹簧一端与圆形环体的环部连接,一端与枪管部靠近手柄部的一端连接。

3. 根据权利要求1所述的组织切除圆形吻合器,其特征在于:所述伸缩杆包括至少两断连杆,两段连杆上有相互适配的螺丝孔,使伸缩杆能够在伸缩后进行固定。

4. 根据权利要求1所述的组织切除圆形吻合器,其特征在于:所述固定轴远离手柄部的一端有防止圆形环体滑出的抵块。

5. 根据权利要求1所述的组织切除圆形吻合器,其特征在于:所述圆形环体的孔洞内径与固定轴的内径误差不超过1mm。

6. 根据权利要求1所述的组织切除圆形吻合器,其特征在于:所述吻合器头板安装于空心吸管的头部,吻合器头板中心有能够让空心吸管露出的安装孔。

7. 根据权利要求1所述的组织切除圆形吻合器,其特征在于:所述组织收纳腔与负压器连接。

8. 根据权利要求1所述的组织切除圆形吻合器,其特征在于:所述容纳腔内设有用于与收集器配合的能够卡住收集器的组织收纳腔的至少两组分别处于容纳腔内相对位置的卡扣。

## 一种组织切除圆形吻合器

### 技术领域

[0001] 本发明涉及一种医疗器械,特别是一种组织切除圆形吻合器。

### 背景技术

[0002] 现有组织切除一般采用人工的方式,对于医生的水平要求很高,并且长时间手术会加大对医生的负担,所以需要提供一种操作简单,并且结构精密的医疗操作器械。。

### 发明内容

[0003] 发明目的:本发明的目的在于解决现在的组织切除手术中需要人工完成操作,复杂,并且对医生的精神负担大的问题。

[0004] 技术方案:本发明提供以下技术方案:一种组织切除圆形吻合器,包括枪型本体,所述枪型本体包括枪管部和手柄部,枪管部的枪口有可拆卸的用于切割完成后组织收集的收集器,收集器包括吻合器头板、空心吸管和组织收纳腔,吻合器头板朝向枪型本体一侧中心有延伸出的空心吸管,空心吸管尾部插入枪管部的组织收纳腔内;所述枪管部的枪口设有能够安装和容纳收集器的容纳腔,所述枪管部靠近手柄部的一端有延伸出的固定轴,所述枪管部靠近手柄部设有嵌入枪管部内并外露的圆形环体,所述圆形环体的孔洞套在固定轴上使之能够绕固定轴转动,圆形环体外露出的部分上固定有伸缩杆,伸缩杆远离枪管部的顶端固定有环切刀,所述手柄部包括握柄部和扳机部,扳机部通过握柄部的转轴固定位置,一端外露,一端顶住圆形环体。

[0005] 作为优化,所述圆形环体与枪管部之间还有弹簧连接,弹簧一端与圆形环体的环部连接,一端与枪管部靠近手柄部的一端连接。

[0006] 作为优化,所述伸缩杆包括至少两断连杆,两段连杆上有相互适配的螺丝孔,使伸缩杆能够在伸缩后进行固定。

[0007] 作为优化,所述固定轴远离手柄部的一端有防止圆形环体滑出的抵块。

[0008] 作为优化,所述圆形环体的孔洞内径与固定轴的内径误差不超过1mm。

[0009] 作为优化,所述吻合器头板安装于空心吸管的头部,吻合器头板中心有能够让空心吸管露出的安装孔。

[0010] 作为优化,所述组织收纳腔与负压器连接。

[0011] 作为优化,所述容纳腔内设有用于与收集器配合的能够卡住收集器的组织收纳腔的至少两组分别处于容纳腔内相对位置的卡扣。

[0012] 工作原理:根据手术所需切除的组织大小,选取指定直径的吻合器头板,然后根据吻合器头板的大小,调节伸缩杆的长度,使得环切刀到吻合器头板中心的直线距离与吻合器头板的半径误差不超过1mm,将吻合器头板贴靠于所需切除的组织上,扣下扳机,使得环切刀够到组织并能够对组织进行切除,旋转圆形环体完成切除操作,切除完成后,打开负压器,使得组织收纳腔形成负压,切除的组织通过空心吸管自动收入组织收纳腔内,手术完成后拆除收集器,待下一次手术开始安装另一个收集器即可。

[0013] 有益效果：本发明相对于现有技术：由于手的多余动作会影响到组织切除的精确性，而精确手术对于医生的要求非常高，即使能够做手术，对于医生的精神负担也很大，所以采用本发明的设计，将此部分的操作，转换为机械的操作，使得机械的精度高的特点得到发挥；如果采用不可拆卸的收集器，就需要在每次手术结束后对收集器进行消毒，但是由于器械比较精密，可能还是会有病菌残留，严重会导致下一个伤者伤口感染，故采用可拆卸式收集器，即可避免此种隐患。

## 附图说明

[0014] 图1为本发明的结构示意图。

## 具体实施方式

[0015] 下面结合附图和具体实施例，进一步阐明本发明，应理解这些实施例仅用于说明本发明而并不用于限制本发明的范围，在阅读了本发明之后，本领域技术人员对本发明的各种等同形式的修改均落于本申请所附权利要求所限定的范围。

[0016] 如附图1所示，一种组织切除圆形吻合器，包括枪型本体，所述枪型本体包括枪管部1和手柄部，枪管部1的枪口有可拆卸的用于切割完成后组织收集的收集器，收集器包括吻合器头板2、空心吸管3和组织收纳腔4，吻合器头板2朝向枪型本体一侧中心有延伸出的空心吸管3，空心吸管3尾部插入枪管部1的组织收纳腔4内；所述枪管部1的枪口设有能够安装和容纳收集器的容纳腔15，所述枪管部1靠近手柄部的一端有延伸出的固定轴5，所述枪管部1靠近手柄部设有嵌入枪管部1内并外露的圆形环体6，所述圆形环体6的孔洞套在固定轴5上使之能够绕固定轴5转动，圆形环体6外露出的部分上固定有伸缩杆7，伸缩杆7远离枪管部1的顶端固定有环切刀8，所述手柄部包括握柄部9和扳机部10，扳机部10通过握柄部9的转轴11固定位置，一端外露，一端顶住圆形环体6。

[0017] 所述圆形环体6与枪管部1之间还有弹簧12连接，弹簧12一端与圆形环体6的环部连接，一端与枪管部1靠近手柄部的一端连接。

[0018] 所述伸缩杆7包括至少两断连杆，两段连杆上有相互适配的螺丝孔（未图示），使伸缩杆能够在伸缩后进行固定。

[0019] 所述固定轴5远离手柄部的一端有防止圆形环体6滑出的抵块13。

[0020] 所述圆形环体6的孔洞内径与固定轴5的内径误差不超过1mm。

[0021] 所述吻合器头板2安装于空心吸管3的头部，吻合器头板2中心有能够让空心吸管3露出的安装孔。

[0022] 所述组织收纳腔4与负压器14连接。

[0023] 所述容纳腔15内设有用于与收集器配合的能够卡住收集器的组织收纳腔4的至少两组分别处于容纳腔内相对位置的卡扣16。

[0024] 所述卡扣可以采用较方便拆卸的内卡扣和外卡扣相配合的方式，内卡扣和外卡扣均采用能够转动的轴加上能够在轴上转动并卡住组织收纳腔4的卡条16构成，每组卡扣的两个卡条16运动同步，塞入收集器后内卡扣和外卡扣正好构成一个能够卡住组织收纳腔4的方形。

[0025] 根据手术所需切除的组织大小，选取指定直径的吻合器头板2，然后根据吻合器头

板2的大小,调节伸缩杆7的长度,使得环切刀8到吻合器头板2中心的直线距离与吻合器头板2的半径误差不超过1mm,将吻合器头板2贴靠于所需切除的组织上,扣下扳机部10,使得环切刀8够到组织并能够对组织进行切除,旋转圆形环体6完成切除操作,切除完成后,打开负压器14,使得组织容纳腔4形成负压,切除的组织通过空心吸管3自动收入组织容纳腔4内。手术完成后拆除收集器,待下一次手术开始安装另一个收集器即可。

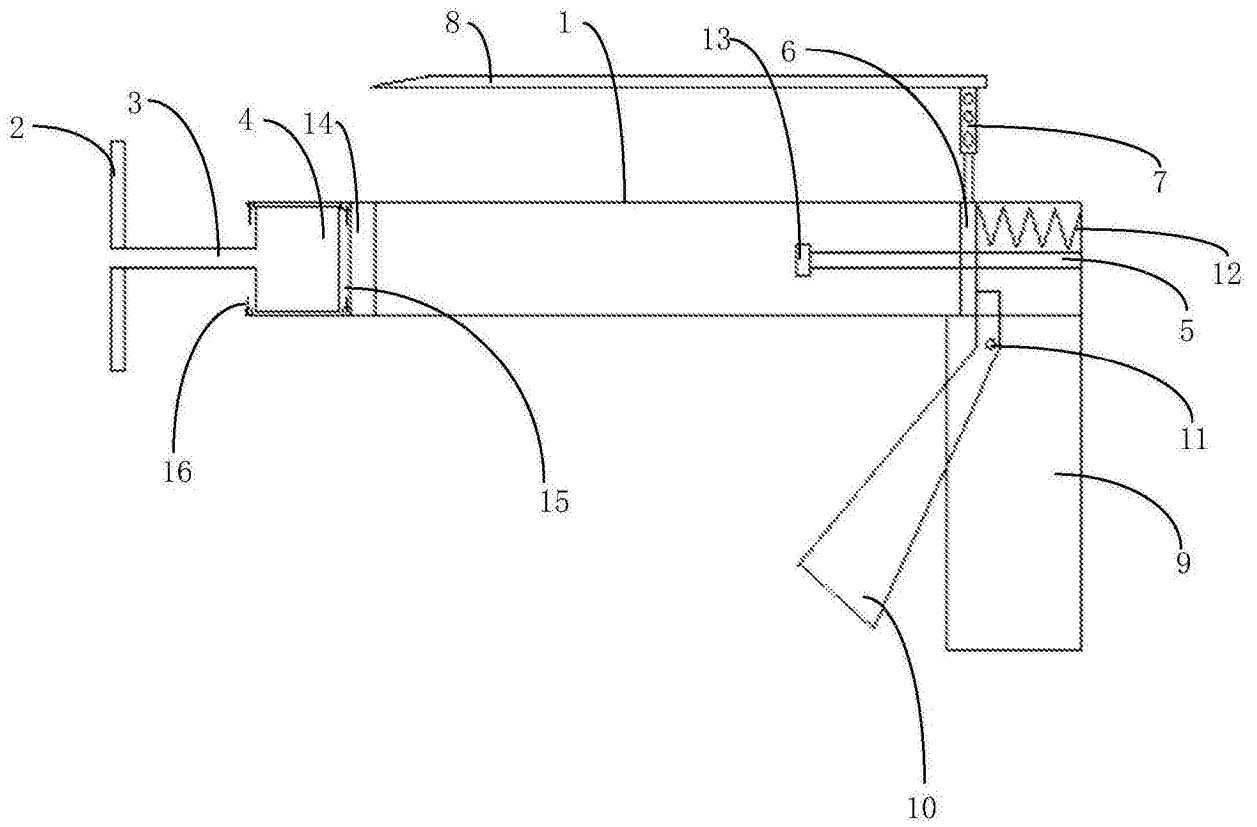


图1